

## Uputstvo za upotrebu

VOX mašina za pranje sudova LC12A15BIXE



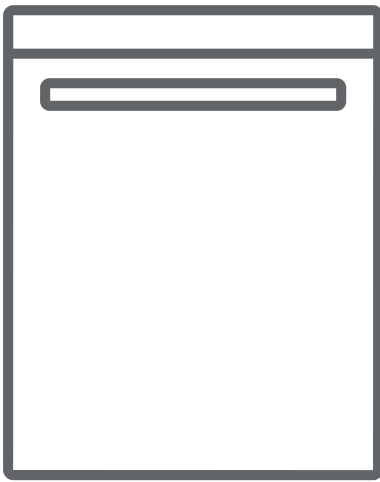
Tehnoteka je online destinacija za upoređivanje cena i karakteristika bele tehnike, potrošačke elektronike i IT uređaja kod trgovinskih lanaca i internet prodavnica u Srbiji. Naša stranica vam omogućava da istražite najnovije informacije, detaljne karakteristike i konkurentne cene proizvoda.

Posetite nas i uživajte u ekskluzivnom iskustvu pametne kupovine klikom na link:

<https://tehnoteka.rs/p/vox-masina-za-pranje-sudova-lc12a15bixe-akcija-cena/>



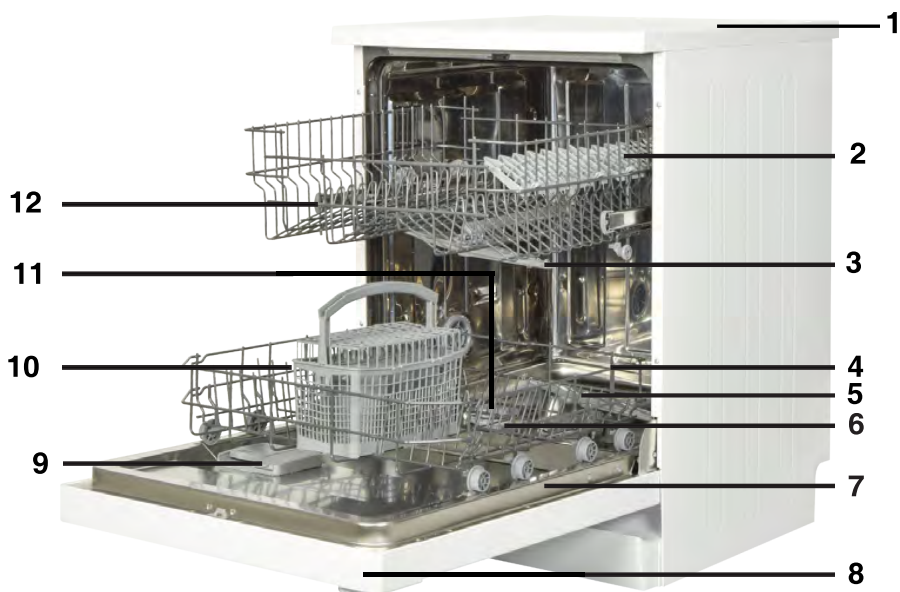
**SR** Машина за прање посуђа / Корисничко упутство



**LC12A15E - LC12A15BE -  
LC12A15BIXE**

## SADRŽAJ

• Tehničke karakteristike .....	3
<b>Preporuke i mere bezbednosti .....</b>	<b>5</b>
• Odlaganje otpada .....	5
• Bezbednosne informacije .....	5
• Preporuke .....	9
• Neprikladni predmeti za pranje u mašini .....	9
<b>Instalacija mašine za pranje posuđa .....</b>	<b>10</b>
• Biranje mesta za mašinu .....	10
• Priklučenje vode .....	11
• Crevo za dovod vode .....	11
• Crevo za odvod vode .....	12
• Priklučenje mašine na napajanje .....	14
• Ugrađivanje mašine ispod kuhinjske radne ploče .....	15
• Ukoliko mašinu koristite prvi put .....	17
<b>Priprema mašine za upotrebu .....</b>	<b>17</b>
• Kvalitet vode .....	17
• Punjenje mašine solju za omekšavanje .....	17
• Test-traka za tvrdoću vode .....	18
• Regulacija potrošnje soli .....	18
• Korišćenje deterdženta .....	20
• Punjenje odeljka praškom za pranje ili tabletama .....	20
• Korišćenje različitih prašaka za pranje ili tableta .....	20
• Punjenje mašine sredstvom za ispiranje .....	21
<b>Punjenje mašine posuđem .....</b>	<b>22</b>
• Gornja korpa .....	22
• Donja korpa .....	24
• Punjenje korpi .....	24
<b>Opis programa pranja .....</b>	<b>26</b>
• Programske stavke .....	26
<b>Upoznavanje sa uređajem .....</b>	<b>27</b>
<b>Uključenje mašine i biranje programa pranja .....</b>	<b>29</b>
• Uključenje mašine .....	29
• Praćenje programa .....	29
• Promena programa pranja .....	29
• Promena programa uz otkazivanje trenutnog programa pranja .....	30
• Isključenje mašine .....	30
<b>Čišćenje i održavanje .....</b>	<b>31</b>
• Filteri .....	31
• Raspršivači vode (mlaznice) .....	32
• Filter na crevu za dovod vode .....	32
<b>Kodovi grešaka sa rešenjima .....</b>	<b>33</b>
<b>Praktične i korisne informacije .....</b>	<b>35</b>



- |                                      |   |
|--------------------------------------|---|
| 1. Gornja ploča                      | 7. Natpisna pločica                             |
| 2. Gornja korpa sa stalcima          | 8. Kontrolna ploča                              |
| 3. Gornji raspršivač vode (mlaznice) | 9. Posuda za deterdžent i sredstvo za ispiranje |
| 4. Donja korpa                       | 10. Korpa pribora za jelo                       |
| 5. Filteri                           | 11. Raspršivač soli                             |
| 6. Donji raspršivač vode (mlaznice)  | 12. Vodilice za pomeranje gornje korpe          |



➔ **13 Aktivna jedinica za sušenje:** Ovaј sistem omogućava боље перформансе за сушење за посуђе.

## Tehničke karakteristike

Kapacitet	12 setova suda
Visina	850 mm
Visina (bez gornjeg pokrova)	820 mm
Širina	598 mm
Dubina	598 mm
Neto težina	40,600 kg
Napon	220-240 V, 50 Hz
Maksimalna snaga	1900 W
Snaga grejanja	1800 W
Snaga dovoda	100 W
Snaga odvoda	30 W
Pritisak vode	0,03 MPa (0,3 bara)-1 MPa (10 bara)
Struja	10 A

### **Usklađenost sa standardima i podaci o tes.ranju / Deklaracija EU o usklađenost.**

Ovaj proizvod zadovoljava zahteve svih primenljivih direktiva EU sa odgovarajućim harmonizovanim standardima, koji pružaju oznaku CE.

**Važna napomena za korisnika:** Za digitalnu kopiju ovog korisničkog uputstva, obratite se na sledeću adresu:

**"dishwasher@standardtest.info"**. U svom e-pismu, navedite naziv modela i serijski broj (20 cifara) koji možete pronaći na vratima uređaja.

## **Usklađenost sa standardima i podaci o testiranju / Deklaracija EZ o usklađenosti**

Sve faze u vezi sa mašinom se obavljaju u skladu sa bezbednosnim pravilima koja se nalaze u svim važećim direktivama Evropske zajednice. 2004/108/EC, 2006/95/EC, IEC 436/DIN 44990, EN 50242

**Važna napomena za korisnika:** Za digitalnu kopiju ovog korisničkog uputstva, obratite se na sledeću adresu:

**"dishwasher@standardtest.info"**. U svom e-pismu, navedite naziv modela i serijski broj (20 cifara) koji možete pronaći na vratima uređaja.

# BEZBEDNOSNE INFORMACIJE I PREPORUKE

## Reciklaža

- Određene komponente i ambalaža vaše mašine su proizvedeni od materijala koji se mogu reciklirati.
- Plastični delovi su označeni međunarodnim skraćenicama: (>PE< , >PS< , >POM<, >PP<, )
- Kartonski delovi su proizvedeni od recikliranog papira i treba ih odložiti u za to predviđene spremnike za reciklažu.
- Takvi materijali nisu pogodni za odlaganje u kante za smeće. Umesto toga, treba ih isporučiti centrima za reciklažu.
- Kontaktirajte odgovarajuće centre da biste dobili informaciju o načinima i tačkama za odlaganje.

## Bezbednosne informacije

### ***Prilikom preuzimanja isporuke vaše mašine***

- Proverite da li na mašini ili ambalaži postoji oštećenje. Nikada nemojte da pokrećete mašinu ni na koji način, postarajte se da kontaktirate ovlašćeni servis.
- Odmotajte ambalažu kao što je naznačeno i odložite je u skladu sa propisima.

### ***Prilikom instalacije mašine obratite pažnju na sledeće:***

- Odaberite odgovarajuću, sigurnu i ravnu podlogu na koju ćete staviti mašinu.
- Instalaciju i povezivanje mašine napravite u skladu sa sledećim uputstvima..
- Ovu mašinu treba da instaliraju i popravljaju isključivo ovlašćeni servisi.
- Sa mašinom treba koristiti isključivo originalne rezervne delove. • Pre instalacije proverite da li je mašina isključena

sa napajanja.

- Proverite da li je sistem električnih osigurača povezan u skladu sa propisima.
- Sva poovezivanja sa napajanjem treba da budu u skladu sa vrednostima navedenim na pločici sa podacima na uređaju.
- Obratite posebnu pažnju da kabl za napajanje ne bude prignječen mašinom.
- Nikada nemojte da koristite produžni kabl ili višestruku utičnicu za priključivanje napajanja. Nakon instalacije mašine morate da budete u mogućnosti da na jednostavan način pristupite utikaču.
- Nakon instalacije mašine na odgovarajućem mestu, pokrenite praznu mašinu.

### **Svakodnevna upotreba**

- Ovaj uređaj je namenjen samo za kućnu upotrebu; nemojte da ga koristite u druge svrhe. Upotrebom uređaja u komercijalne svrhe gubite prava na garanciju.
- Ne penjite se, ne sedajte ili ne stavlajte teret na otvorena vrata mašine za pranje posuđa, može se prevrnuti.
- Nikada ne koristite deterdžente i sredstva za ispiranje koja nisu specijalno proizvedena za mašine za pranje suđa. U suprotnom, naša kompanija neće biti odgovorna za štetu koja može nastati na vašoj mašini.
- The water in the machine's washing section is no drinking water do not drink it.
- Usled opasnosti od eksplozije, nemojte da stavlјate u odelјak za pranje u mašini bilo koja hemijska sredstva za rastvaranje kao što su rastvarači.



- Pre pranja plastičkih posuda u mašini, proverite da li su otporni na toplotu.
- Ovaj uređaj mogu da koriste deca starosti 8 i više godina i osobe sa smanjenim fizičkim, senzornim ili metalnim sposobnostima ili nedostatkom iskustva i znanja ukoliko se nalaze pod nadzorom ili ako su obučeni u vezi sa upotrebom uređana na bezbedan način i razumeju obuhvaćene opasnosti. Zabranjeno je da se deca igraju uređajem. Korisničko čišćenje i održavanje ne smeju da obavljaju deca bez nadzora..
- U mašinu ne stavljajte one delove koji nisu pogodni za pranje u mašini za suđe. Takođe, nemojte da puniti korpe iznad njihovih kapaciteta. U suprotnom naša kompanija neće biti odgovorna za bilo koje ogrebotine ili rđu na unutrašnjem ramu vaše mašine usled pomeranja korpe.
- Naročito usled toga što vrela voda može da istekne, vrata mašine ne treba otvarati pod bilo kojim okolnostima dok je mašina u radu. U svakom slučaju, bezbednosni uređaji obezbeđuju zaustavljanje mašine ako se vrata otvore.
- Ne ostavljajte otvorena vrata mašine. U suprotnom, može doći do nesrećnih slučajeva.
- Noževe i druge oštre predmete smestite u korpe tako da oštricom budu okrenuti prema dole.
- Ako je kabl za napajanje oštećen, njega mora da zameni proizvođač, njegov radnik servisa ili slične kvalifikovane osobe da bi se izbegla opasnost.
- Lica (uključujući - decu) sa ograničenim fizičkim i mentalnim sposobnostima i lica bez iskustva i znanja za upotrebu, ne bi trebalo da koriste uređaj, osim ako nisu pod nadzorom osobe odgovorne za njihovu bezbednost ili imaju uputstva za upotrebu uređaja.
- Ako je opcija EnergySave izabrana, vrata će se otvoriti

na kraju programa. Nemojte na silu da zatvarate vrata da biste izbegli oštećenje mehanizma za automatski kontroli vrata tokom 1 minuta. vrata moraju biti otvorena tokom 30 minuta da bi se postiglo efikasno sušenje.(kod modela sa sistemom za automatsko otvaranje vrata)

**Upozorenje:** Do not stand in front of the door after the signal sounds belonging auto-open.

### **Bezbednost dece**

- Nakon vađenja mašine iz ambalaže, ambalažu odložite na mesto koje je van domašaja dece.
- Ne dozvoljavajte deci da se igraju ili pokreću mašinu za posuđe.
- Držite decu podalje od deterdženata i sredstava za ispiranje.
- Držite decu podalje od mašine kada je otvorena jer se u njoj i dalje mogu nalaziti ostaci sredstava za čišćenje.
- Postarajte se da vaša stara mašina ne predstavlja bilo kakvu pretnju po vašu decu. Poznato je da su deca uspevala da se zaključaju u starim mašinama. Da biste sprečili takvu situaciju, polomite kvaku na vratima mašine i pokidajte električne kablove.

### **U slučaju kvara mašine**

- Svaki kvar mašine trebao bi da bude popravljen od strane ovlašćenog servisera. U slučaju samostalnog popravljanja gubite prava na garanciju.
- Pre bilo kakvih popravaka proverite da li ste odspojili uređaj sa napajanja. Isključite mašinu, odspojite utikač iz utičnice i zaustavite dovod vode. Nemojte da isključujete utikač povlačenjem kabla. Postarajte se da isključite slavinu za vodu.

## **Preporuke**

- Za uštedu električne energije i vode, pre stavljanja posuđa u mašinu odstranite ostatke hrane. Pokrenite mašinu nakon što je u potpunosti napunite.
- Program pretpranja koristite samo ukoliko je pretpranje posuđa neophodno.
- Posuđe kao što su zdele, čaše ili dublje posude smestite u mašinu tako da su okrenute prema dole.
- Preporučuje se da u mašinu ne stavljate posuđe koje nije predviđeno za takvu vrstu pranja.

## **Predmeti neprikladni za pranje u mašini:**

- Pepeljare, stalci za sveće, predmeti koji su ispolirani ili oslikani, predmeti od legure gvožđa;
- Viljuške, kašike i noževi sa drškama od drveta, belokosti ili sedefa; lepljeni pribor ili pribor isprljan abrazivnim sredstvima, kiselinama ili hemikalijama.
- Plastični predmeti koji nisu termički otporni, bakreni predmeti i predmeti koji su emajlovani.
- Aluminiski predmeti, predmeti od srebra (ukoliko ih perete u mašini mogu da izgube prirodnu boju i potamne).
- Određene vrste čaša koje su izrađene od osetljivijeg stakla, porcelan ukrašen ornamentalnim uzorcima koji u slučaju pranja u mašini izblede već nakon prvog pranja, određene vrste kristala koje tekom vremena mogu da izgube prozirnost, određene vrste pribora za jelo koji nije termički otporan, kristalne čaše, daske za rezanje, predmeti od sintetičkog vlakna;

- Upijajući predmeti kao što su spužve ili kuhinjske krpe.

**Upozorenje:** Ukoliko kupujete novo posuđe proverite da li je predviđeno za pranje umašini.

## **INSTALACIJA SUDOMAŠINE**

### **Nameštanje mašine**

Izaberite prostor i mesto na kojem ćete na jednostavan način moći da stavljate i vadite posuđe iz mašine.

Ne stavljajte mašinu u prostor gde postoji mogućnost od pada temperature ispod 0 °C.

Pre smeštaja mašine odvojite svu ambalažu shodno sa uputstvima navedenim na pakovanju.

Smestite mašinu u blizinu dovoda vode. Potrebno je da postavite mašinu uzimajući u obzir to da veze mašine neće biti menjane nakon uspostavljanja.

Nemojte da držite mašinu za vrata ili ploču da biste je pomerili.

Ostavite dovoljno prostora sa svih strana mašine kako bi je mogli lagano pomerati napred i nazad prilikom čišćenja.

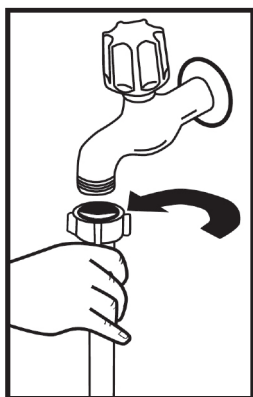
Creva za dovod i odvod vode i kabl za napajanje postavite na takav način da nisu savinute i ničim prignječne. Takođe, postarajte se da se mašina ne nalazi na električnom kablju.

Podesite podesive nožice mašine tako da ona stoji ravno i balansirano. Na taj način osiguravate i pravilno otvaranje / zatvaranje vrata mašine.

Ako ne možete pravilno da zatvorite vrata, proverite da li je mašina stabilna. Ako nije, podesite je uz pomoć nivelirajućih nogica.

## Priključenje mašine na dovod vode

Proverite da li su vodovodna creva prikladna za dovod vode i instalaciju mašine. Takođe, preporučujemo upotrebu filtra na dovodu vode u stan kako biste sprečili eventualna oštećenja mašine uzrokovana prljavštinom poput peska, zemlje, rđe i sl. koja se povremeno može preneti vodovodnim cevima ili unutrašnjim vodovodnim instalacijama, kao i da biste sprečili pojavu žutih naslaga i formacija nakon pranja.



### Crevo za dovod vode

Preporučujemo upotrebu creva za dovod vode koje ste dobili sa mašinom; nemojte da koristite crevo za dovod vode od stare mašine. Ukoliko spajate mašinu na dovod vode koji niste koristili duži period vremena, pre spajanja pustite vodu. Crevo za dovod vode spojite direktno na priključak. Preporučeni pritisak na priključku je od minimalnih 0,03 Mpa do maksimalnih 1 Mpa. Ukoliko je pritisak vode veći od 1 Mpa potrebno je da između creva i priključka postavite sigurnosni ventil koji se otvara na povišeni pritisak-.

Nakon priključka otvorite dovod vode i proverite tvrdoću vode. Radi sigurnosti mašine nakon svakog pranja preporučljivo je da zatvorite dovod vode nakon završetka svakog programa.

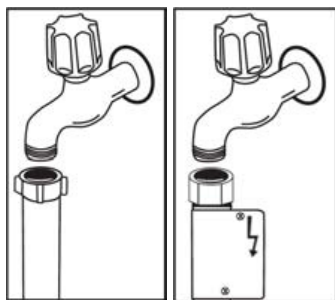
Priključenje mašine na dovod vode:

Zabeležite odštampani tekst na crevu dovoda vode!

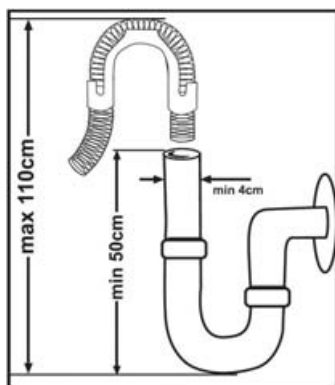
Ako su modeli označeni sa 25°, temperatura vode ne sme preći 25 °C (hladna voda).

Za sve druge modele:

Poželjna je hladna voda; vruća voda na maksimalnoj temperaturi od 60 °C.



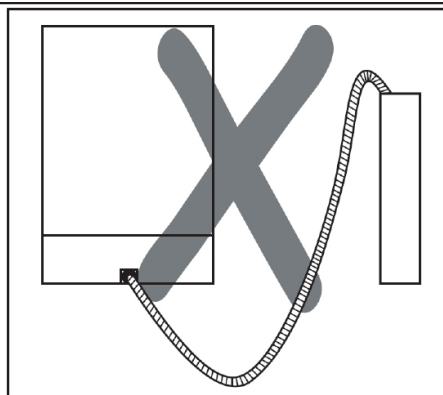
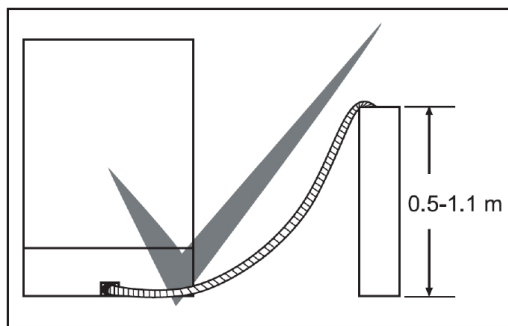
**NAPOMENA:** Neki modeli imaju Aquastop priključak. U slučaju korišćenja Aquastop-a, postoji opasan pritisak. Nmojte da sečete Aquastop priključak. ne dozvoljavajte da se savije ili uvrne.



## Crevo za odvod vode

Crevo za odvod vode može je da se priključi direktno na odvod vode ili stavi u sudoper. Korišćenjem specijalno savijenog creva (ukoliko je dostupno) voda može da oteca i direktno u sudoper sa odvodom. Spoj treba da bude izveden između (minimalno) 50 cm i 110 cm (maksimalno) od poda.

**Upozorenje:** Ukoliko je crevo za odvod vode duže od 4 m, može da dođe do povrata vode nazad u mašinu što će izazvati veću zaprljanost posuđa. U tom slučaju proizvođač ne snosi odgovornost.



## Priključenje na napajanje

Utikač mašine za posuđe spojite na uzemljenu utičnicu odgovarajućeg napona i struje. Ukoliko nemate uzemljenje obratite se kvalifikovanom električaru. Ukoliko ne koristite uzemljene instalacije kvarovi ili štete nastale na mašini ne podležu garanciji.

Na utikaču ovog uređaja može se nalaziti osigurač od 13 A, zavisno od konkretne zemlje. (na primer Velika Britanija)  
(Na primer, Velika Britanija, Saudijska Arabija)

Mašina koristi napon 220~240V. Ako je napon na vašoj lokaciji 110 V, priključite transformator za 110/220 V i snage 3000 W. Mašinu ne treba priključivati na napajanje tokom postavljanja.

Uvek koristite obloženi utikač priložen uz vašu mašinu.

Running in low voltage will cause a decline in washing quality.

Eventualna promena kabla za napajanje mora da bude izvedena od strane kvalifikovanog električara. U suprotnom, može doći do nesrećnih slučajeva.

For safety purposes, always make sure to disconnect the plug when a wash programme is finished.

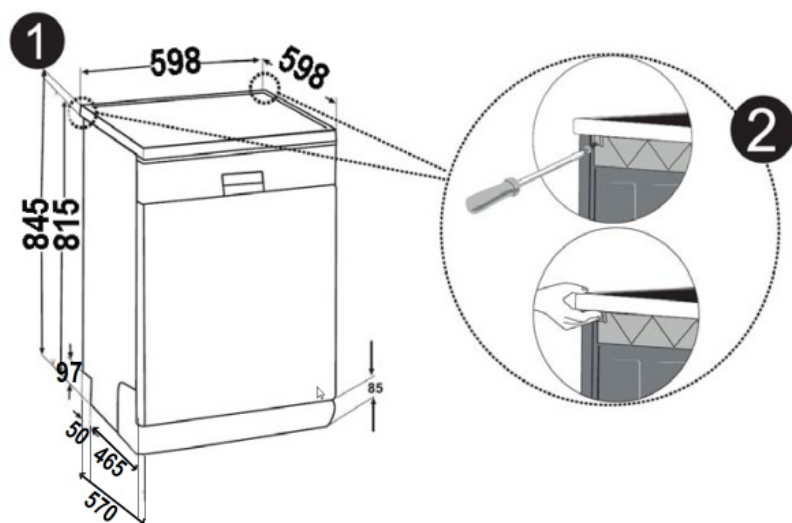
Kako bi izbegli opasnost od strujnog udara, ne iskopčavajte uređaj sa napajanja ukoliko su vam ruke mokre.

Zbog bezbednosti, uvek nakon završetka rada iskopčajte mašinu sa napajanja. Rad na manjem naponu rezultira i manjom kvalitetom pranja.



## Ugrađivanje mašine ispod kuhinjske radne ploče

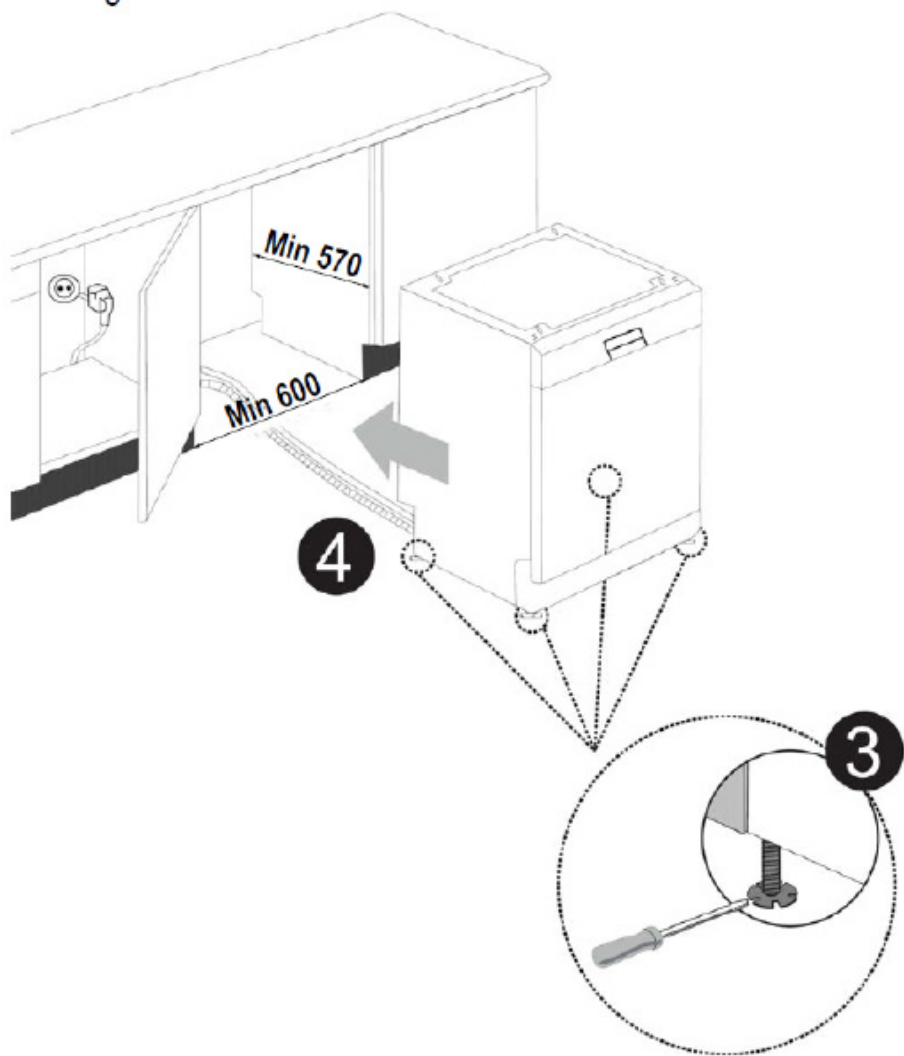
Ukoliko mašinu želite da ugradite ispod kuhinjske radne ploče proverite da li imate dovoljno mesta ispod ploče i da li su priključci napajanja i odvoda vode prikladni za priključivanje mašine. **1** Ukoliko su traženi uslovi ispunjeni odstranite pokrov mašine za pranje posuđa kao što je prikazano na slici. **2**



**Upozorenje:** The stand part which we will settle our machine under it by removing its worktop has to be stable in such a way not to allow balance disorder.

Deo, ispod kojeg postavljamo mašinu nakon skidanja njene radne ploče, mora biti stabilan, tako da eventualno izbacivanje iz ravnoteže bude onemogućeno.

Nivelirajuće nogice mašine podesite zavisno od kosine poda.**3** Najbolji položaj za smeštaj mašine je ispod radne ploče. Pritom pazite da ne savijete odvodno crevo i priključak napajanja.**4**



**Upozorenje:** Nakon što ste uklonili gornji poklopac mašina obavezno mora biti smeštena u zatvorenom prostoru, dimenzija kao što je prikazano na slici. 3

### Ukoliko mašinu koristite prvi put

- Proverite da li napajanje i priključak vode odgovaraju zahtevima i vrednostima navedenim na natpisnoj pločici uređaja i uputstvima za upotrebu.
- Uklonite delove ambalaže iz unutrašnjosti mašine.
- Podesite tvrdoću vode.
- U odeljak za sol dodajte 1 kilograma soli za mašine posuđa i napunite vodom do ruba.
- Uspijajte tekućinu za ispiranje u za to predviđeni odeljak.

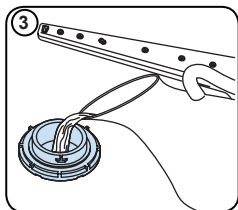
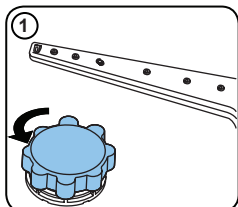
## PRIPREMA MAŠINE ZA UPOTREBU

### Napunite so (AKO JE DOSTUPNA)

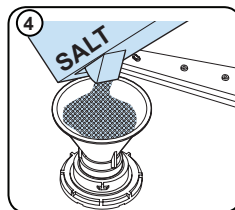
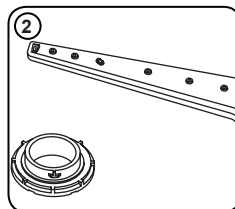
Za dobru funkciju pranja, mašini za pranje sudova je potrebna meka, tj. voda sa manje kamenca. U suprotnom, beli ostaci ostaće na posudama i unutrašnjoj opremi. To će se negativno odraziti na performanse pranja, sušenja i sjaja posuđa u vašoj mašini. Iako voda teče kroz sistem omekšivača, joni koji formiraju tvrdoću uklanjaju se iz vode i voda dostiže mekoću potrebnu za postizanje najboljeg rezultata pranja. U zavisnosti od nivoa tvrdoće dovodne vode, ovi joni koji čine vodu tvrdom nakupljaju se brzo u sistemu omekšivača. Stoga je sistem za omekšavanje potrebno osvežiti da bi imao iste performanse i tokom sledećeg pranja. U tu svrhu koristi se so za mašine za pranje sudova.

Mašina može da koristi samo specijalnu sol za pranje sudova da omekša vodu. Ne koristite nikakve soli malih zrna ili praškaste vrste soli koje se lako rastvaraju. Upotreba bilo koje druge vrste soli može oštetiti vašu mašinu.

### Punjenje mašine sa soli



Koristite so za omekšavanje posebno namenjenu za mašine posuđa. Kako bi napunili odeljak za sol u mašini, prvo uklonite donju korpu, otvorite odeljak za so tako da poklopac odeljka okrenete u smeru suprotnom od kazaljke na satu kao što je prikazano na slikama 1 i 2. Kod prve upotrebe, ispunite pretinac sa 1 kilograma soli i vode na nivou preliivanja (slika 3). Ako je moguće koristite dostavljeni levak s kojim će punjenje biti lakše (slika 4). Vratite poklopac na odeljak. Nakon svakih 20-30 pranja, dodajte so u mašinu dok se ne napuni (otprilike 1 kilograma).



### Odeljak za sol napunite vodom samo prilikom prve upotrebe mašine.

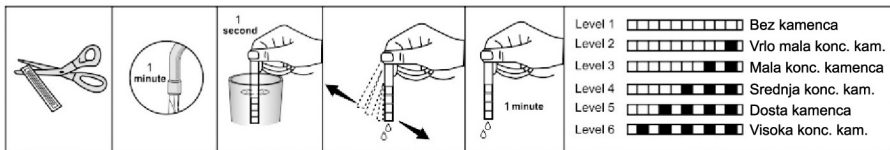
Ukoliko u odeljak za sol stavite tablete za odstranjivanje kamenca, nemojte da odeljak do kraja punite vodom.

Preporučujemo upotrebu sitnozrnate ili soli u obliku praška. Ne stavljajte tablete soli direktno u mašinu, jer u protivnom s vremenom smanjujete funkcionalnost odeljaka za sol. U trenutku kada mašinu stavite u pogon, odeljak za sol puni se vodom. Iz tog razloga pre stavljanja mašine u rad napunite odeljak za sol. Sol koja se prelije iz odeljka, automatski se čisti za vreme rada mašine. Ukoliko nećete da odmah perete posuđe, nakon stavljanja soli, uključite praznu mašinu na program kratkog pranja kako bi izbegli eventualna oštećenja mašine (poput korozije).

## Testna traka

Efikasnost pranja vaše mašine zavisi i od tvrdoći vode koju koristite za pranje. Kako bi bili u mogućnosti da ublažite tvrdoću vode na nivo koji je adekvatan, mašina je opremljena sistemom koji reducira tvrdoću vode na nivo koji je prikladan za pranje posuđa. Ukoliko pravilno podesite sistem, mašina će dati efikasnije rezultate pranja. Kako bi podesili sistem koji reducira tvrdoću vode najpre odredite tvrdoću vode uz pomoć testne trakice (nije predmet isporuke).

Otvorite testnu traku	Pustite da voda teče najmanje 1 min. pre nego ju ulijete u čašu	Uronite testnu traku u čašu s vodom na 1 sekundu	Izvadite je iz vode i protresite	Pričekajte 1 minutu.	U zavisnosti od rezultatima dobivenim merenjem pomoću testne trake podesite tvrdoću vode mašine.
-----------------------	---	--	----------------------------------	----------------------	--



## Podešavanje potrošnje soli

### Tablica za podešavanje nivoa tvrdoće vode

Nivo	Nemački dH	Francuski dF	Britanski dE	Indikator
1	0-5	0-9	0-6	LED lampice za pranje su uključene.
2	6-11	10-20	7-14	LED lampica za sušenje je uključena.
3	12-17	21-30	15-21	Uključeno je dugme za kraj.
4	18-22	31-40	22-28	Lampice za pranje i sušenje su uključene.
5	23-34	41-60	29-42	Lampice za pranje i kraj su uključene.
6	35-50	61-90	43-63	Lampice za sušenje i kraj su uključene.

Ukoliko je tvrdoća vode koju koristite veća od 90 dF (po francuskom standardu) ili koristite tehničku vodu preporučuje se upotreba filtera i odstranjivača kamenca na dovodu vode.

**Napomena:** Prema fabrički podešenim postavkama sistem je podešen na nivo 3.

### Korišćenje deterdženta Korišćenje deterdženta

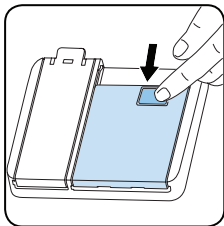
Koristite samo deterdžente specijalno dizajnirane za domaće mašine za pranje sudova. Čuvajte vaše deterdžente na hladnim, suvim mestima i van dohvata dece.

Dodajte odgovarajući deterdžent za izabrani program da biste obezbedili najbolje pranje. Količina potrebnog deterdženta zavisi od ciklusa, količine sudova i stepena zaprljanosti sudova.

Ne stavljajte više deterdženta u odeljak deterdženta nego što je potrebno; u suprotnom možete videti beličaste tragove ili plavkaste slojeve na staklu i posudu i mož doći do korozije stakla. Dugotrajna upotreba previše deterdženta može prouzrokovati oštećenje mašine.

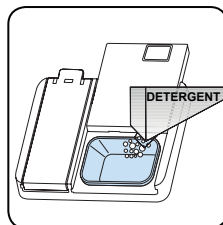
Upotreba malo deterdženta može dovesti do lošeg čišćenja i možete videti beličaste fleke tvrdoj vodi. Vidi uputstva proizvođača deterdženta za više informacija.

### Punjenje odeljka za deterdžent



merite kvaku na odeljku za smeštaj deterdženta kao što prikazano na slici 1. Prostor za deterdžent je označen jama koje predstavljaju nivoe punjenja odeljka terdžentom. Punjenjem odeljka u skladu sa iscrtanim jama određujete pravilnu količinu deterdženta potrebnog pranje vašeg posuđa. Maksimalna količina deterdženta ju možete da smestite u odeljak iznosi 40 cm<sup>3</sup>. Otvorite tiju sa deterdžentom i uspite odeređenu količinu terdženta u odeljak (b): 25cm<sup>3</sup> ukoliko je vaše posuđe ko zaprljano ili 15 cm<sup>3</sup> ukoliko je manje zaprljano (slika 2). Ukoliko je zaprljano posuđe stajalo dže vreme pre

pranja i na njemu se nalaze osušeni ostaci hrane i ukoliko imate punu mašinu posuđa uspite i 5 cm<sup>3</sup> deterdženta u odeljak (a) za predpranje. U zavisnosti od tvrdoći vode koju koristite i stupnju soli, možda ćete morate da dodate još deterdženta za pranje vašeg posuđa.



### Kombinovani deterdženti

Proizvođači deterdženata za mašine osim običnih proizvode i kombinacije deterdženata nazvanih "2 u 1", "3 u 1" ili "5 u 1" itd.

"2 u 1" deterdženti sadrže deterdžent u kombinaciji sa soli ili sredstvom za ispiranje. Pre korišćenja ovih deterdženta proverite specifikacije i sadržaj na pakovanju.

Ostale tablete sadrže deterdžent sa dodatkom sredstva za ispiranje, soli i dodatnih posebnih sredstava koji poboljšavaju pranje vašeg posuđa.

Generalno, kombinovani deterdženti daju zadovoljavajuće rezultate pranja prilikom posebnih uveta upotrebe.

### Obratite pažnju na sledeće prilikom korišćenja takve vrste proizvoda:

- Uvek proverite specifikaciju i sadržaj proizvoda koji koristite.
- Proverite da li je deterdžent kojeg koristite prikladan za tvrdoću vode koju vaša mašina koristi.
- Sledite uputstva o korišćenju navedene na pakovanju proizvoda.
- Ukoliko koristite deterdžente koji su u obliku tableta, nikada ih ne stavljajte direktno u mašinu već u odeljak za deterdžent.

- Kada su uslovi i mašine i deterdženta pravilno usklađeni, mašina osigurava uštedu potrošnje soli i sredstva za ispiranje.
- Ukoliko ne ostvarujete dobre rezultate pranja ili sušenja prilikom korištenja deterdženata u obliku tableta (2 u 1 i 3 u 1), tj. ukoliko vaše posuđe ostaje nakon pranja mokro, kontaktirajte proizvođača deterdženta koji koristite. Garancija mašine ne pokriva probleme uzrokovane korištenjem takve vrste deterdženata.

**Preporuke:** Ukoliko koristite kombinovane deterdžente, dodajte sredstvo za ispiranje u vašu mašinu, ali nivo korištenja podesite na najnižu poziciju - 1, a za postizanje boljih rezultata pranja aktivirajte taster za korištenje deterdženta u obliku tablete smešten na kontrolnoj ploči. Ukoliko je nivo tvrdoće vode veći od 4, neophodno je da napunite i odeljak za sol. Kod brzog programa pranja ne preporučuje se korištenje kombinovanih deterdženata u obliku tableta.

**▲** Rastvorljivost deterdženta u formi tableta proizvedenih od različitih kompanija može da varira u zavisnosti temperature i vremetrajanja. Zato se ne preporučuje upotreba ovakvih deterdženata kod kratkih programa za pranje. Za kratke programe pranja preporučujemo upotrebu praškatih deterdženata.

**Upozorenje:** Ukoliko imate problem sa kojim se niste sreli ranije, prestanite sa korišćenjem deterdženta i obratite se za pomoć proizvođaču deterdženata.

**Ukoliko prestanete koristiti kombinovane deterdžente**

- Napunite odeljke za sol i sredstvo za ispiranje
- Podesite tvrdoću vode na najvišu poziciju i pokrenite mašinu bez da je prethodno napunite posuđem.
- Podesite nivo tvrdoće vode.

**Punjenje mašine sredstvom za ispiranje i njegovo podešavanje**

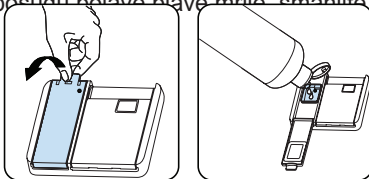
Da biste napunili odeljak za sredstvo za ispiranje, otvorite poklopac odeljka za sredstvo za ispiranje. Napunite odeljak sredstvom za ispiranje do MAKŠ. nivoa, a zatim zatvorite poklopac. Budite oprezni da ne prepunite odeljak za sredstvo za ispiranje i ako ste prosuli nešto, obrišite.

**Da biste izmenili nivo sredstva za ispiranje, pratite dolenađene korake pre nego što uključite mašinu:**

- Uključite mašinu pritiskom na dugme za Uključivanje/Isključivanje.
- Pritisnite dugme za Gore najmanje 5 sekundi odmah nakon uključivanja mašine.
- Pustite dugme za Gore kad sve lampice trepnu dva puta. Prikazuje se poslednji nivo podešavanja.
- Koristite dugmad za Gore ili Dole da povećate ili smanjite nivo tvrdoće.
- Isključite mašinu da biste sačuvali podešavanje.

Fabričko podešavanje je „4”.

Ako se posuđe ne suši pravilno ili ima tačkaste mrlje, povećajte nivo. Ako se na vašem posuđu pojavljuju plave mrlje, smanjite nivo.



Nivo	Doza sredstva za izbeljivanje	Indikator
1	Sredstvo za ispiranje nije oslobođeno	LED lampice za pranje su uključene.
2	1 doza je oslobođena	LED lampica za sušenje je uključena.
3	2 doze su oslobođene	LED lampica za kraj je uključena.
4	3 doze su oslobođene	Lampice za pranje i sušenje su uključene.
5	4 doze su oslobođene	Lampice za pranje i kraj su uključene.

## PUNJENJE MAŠINE POSUĐEM

Ukoliko pravilno rasporedite posuđe u mašini, poboljšavate rad mašine uz najoptimalniju potrošnju vode i energije za vreme pranja.

U mašini postoje dve odvojene korpe u koje možete da smestite posuđe. Donju korpu koristite za posuđe dubljeg i okruglog dna kao što su posude sa dugim drškama, poklopci, tanjiri, činije za salatu, pribor za jelo itd.

Gornja korpa je napravljena na način da u nju lako smeštate tacne šolja za čaj, desertne tanjiriće, tacne za salatu, šolje i čaše. Ukoliko stavljate čaše sa dugim drškama ili bokale za vodu, postavite ih uz ivicu korpe ili držača čaša. Ni u kojem slučaju ne stavljajte takve čaše jednu uz drugu jer prilikom pranja (s obzirom da nisu čvrsto pozicionirane) mogu da se razbiju. Preporučujemo da takvu vrstu posuđa stavite u sredinu korpe.

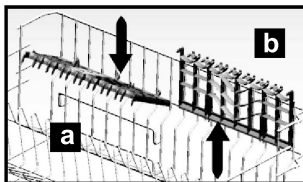
Pribor za jelo smestite u za to predviđenu malu plastičnu korpu. Time ćete postići najbolje rezultate pranja.

Kako bi spriječili eventualne povrede, posuđe s dugim drškama, oštrim ivicama i noževe uvek smestite tako da su im oštri vrhovi okrenuti prema dole.

**Upozorenje:** Prilikom smeštanja posuđa u mašinu pripazite da se donja i gornja mlaznica može nesmetano okretati i prskati vodu bez zapinjanja ili udaranja od posuđe.

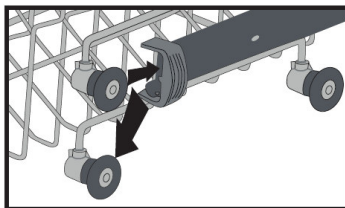
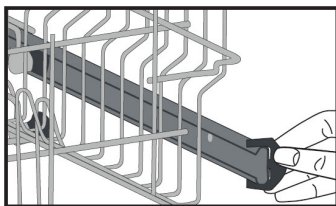
## Gornja korpa Držači posuđa

U gornjoj korpi za smeštaj posuđa se nalaze držači (a i b) koje možete da postavite na otvorenu ili zatvorenu poziciju. Ukoliko ih postavite u otvorenu poziciju u korpu možete da stavite pliće čaše ili šolje, a ukoliko ih postavite u zatvorenu poziciju u korpu možete da stavite duže čaše. Takođe, možete da ih koristite za smeštaj pribora za jelo tako da da pribor postavite bočno.



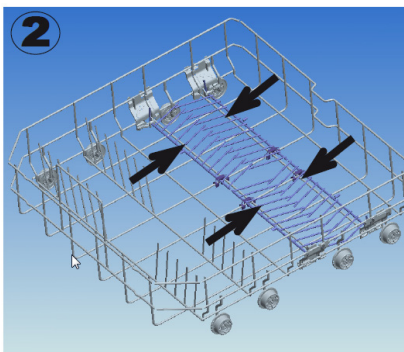
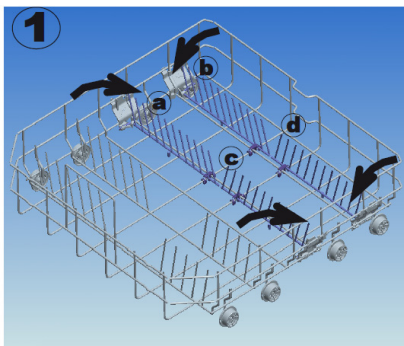
## Prilagođavanje visine gornje korpe

Gornja korpa mašine je u gornjoj poziciji. Kada postavite gornju korpu na donju poziciju, možete da postavite i perete velike tanjire na gornjoj korpi. Otvorite korpu koja sadrži delove pri kraju držača gornje korpe okrećući ih na bočnu stranu i izvadite korpu. Promenite položaj točkova; ponovo ubacite korpu na držač i zatvorite delove za čuvanje korpe. Na ovaj način, gornja korpa je stavljena na donju poziciju.



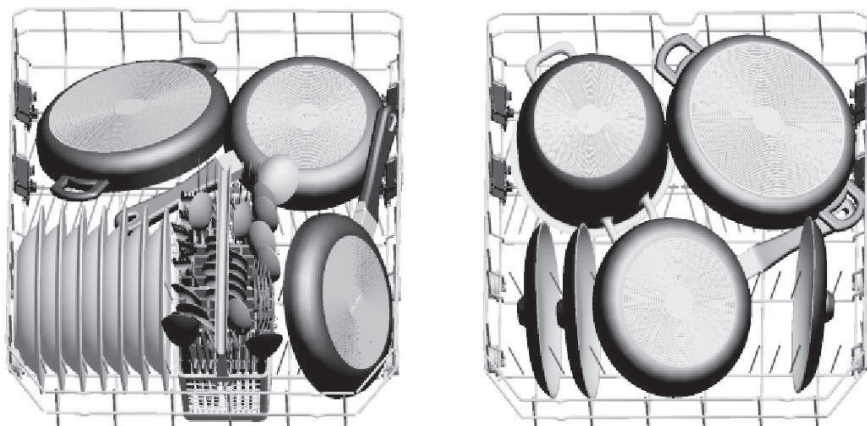
## Donja korpa Stalci na sklapanje

Na donjoj korpi mašine, postoji četiri stalka za sklapanje koji su dizajnirani da vam dopuste da lakše stavite velike stvari kao što su činije, tiganji, itd. Ako je potrebno, svaki deo može odvojeno da se sklopi, ili sve može da se sklopi i veći prostor može da se dobije. Da biste ih prilagodili, podignite ih na gore ili ih sklopite.





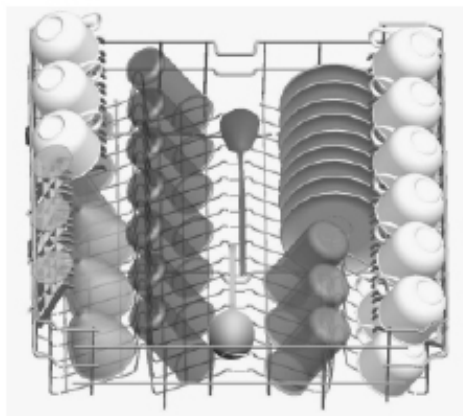
## Donja korpa



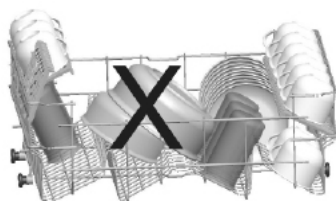
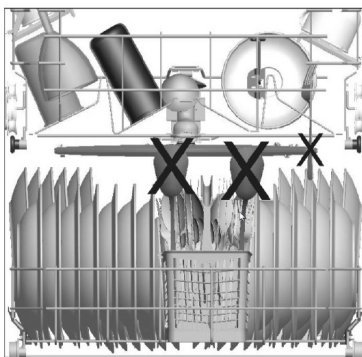
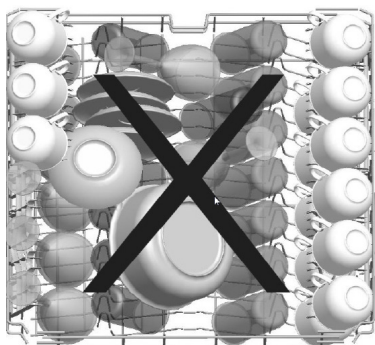
### Neodgovarajuće količina posuđa

Nepravilno stavljanje sudova može dovesti do loših rezultata pri pranju i sušenju. Sledite preporuke proizvođača da biste postigli dobar učinak.

## Gornja korpa



## Pogrešno napunjene korpe za posuđe



## Važna napomena za testiranje laboratorije.

Za detaljnije informacije oko testova mogućnosti, kontaktirajte sledeću adresu: "[dishwasher@standardtest.info](mailto:dishwasher@standardtest.info)". U vašoj poruci napišite ime modela i serijski broj (20 cifre), kog možete naći na vrata uređaja.

## TABELA PROGRAMA

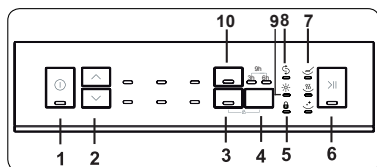
	P1	P2	P3	P4	P5	P6
Naziv programa:	Prebranje	Bizo 30'	Eko	Super 50'	Intenzivni 65 °C	Higijenski 70°C
Vrsta ostataka:	Odgovara za ispiranje sudova koje planirate da perete kasnije	Odgovara za manje prilave sudove i brzo pranje.	Standardni programi za svakodnevno normalno zapirljano posuđe sa smanjenom potrošnjom energije i vode.	Odgovara za normalno prilave dnevno korišćene sudove brzim programom.	Odgovara za veoma prilave sudove	Odgovara za veoma prilave sudove za koje je neophodno higijensko pranje.
Nivo zaprljanosti:	Malo	Malo	Srednje	Srednje	Mnogo	Mnogo
"Količina deterdenta: A: 25 cm <sup>3</sup> B: 15 cm <sup>3</sup> "	-	A	A	A	A	A
Trajanje programa (č:mn):	00:15	00:30	03:25	00:50	01:57	02:07
Potrošnja električne energije (kWh / ciklus) :	0.020	0.740	0.923	1.100	1.700	1.900
Potrošnja vode (litara / ciklus) :	4.5	12.4	12.0	12.0	17.2	16.0

- Trajanje programa može da se promeni u skladu sa količinom sudova, temperaturom vode, temperaturom prostora i izabраних dodatnih funkcija.
- Vrednosti date za sve programe osim eko programa su samo indikativne
- Ako vaš model ima senzor zamućenosti, umesto Intenzivnog programa ima Auto program.
- Eko program je pogodan za čišćenje normalno zaprljanog posuđa, tako da je za ovu upotrebu najefikasniji program u pogledu kombinovane potrošnje energije i vode, odnosno koristi se za procenu usaglašenosti sa EU zakonodavstvom o ekološkom dizajnu.
- Pranje posuđa u mašini za pranje posuđa obično troši manje energije i vode u fazi upotrebe nego ručno pranje posuđa kada se mašina za pranje posuđa koristi u skladu s uputstvima proizvođača.
- Za kratke programe, koristite samo praškasti deterdžent.
- Kratki programi ne uključuju sušenje.
- Za bolje sušenje, preporučujemo da blago otvorite vrata nakon što je ciklus završen.
- Bazi podataka proizvođača u kojoj se čuvaju informacije o modelu možete pristupiti čitanjem QR koda na energetske nalepnici.



**NAPOMENA:** Prema regulativama 1016/2010 i 1059/2010, vrednosti potrošnje energije u eko programu mogu se razlikovati. **Ova tabela je u skladu sa regulativama 2019/2022 i 2017/2022.**

## KONTROLNA TABLA



### 1. Dugme Uključeno/Isključeno

Uključuje/isključuje energiju mašine kada se pritisne, lampica Uključeno/Isključeno svetli dok je mašina uključena.

### 2. Dugmad za izbor programa

Koristi se za izbor programa dugmičima za gore/dole.

### 3. Dugme za funkciju pranje tabletom

Koristi se za izbor funkcije za pranje tabletom. Kad je uključena funkcija za pranje tabletom, uključuje se lampica za pranje tabletom, uključuje se lampica za tablete. Izaberite opciju Deterdžent u tableti kada koristite kombiniran deterdžent koji sadrži so, sredstvo za ispiranje ili druge dodatke. Indikator deterdženta u tableti ostaće uključen sve dok je izabran

### 4. Dugme za odloženi početak

Koristi se za uključivanje tajmera za odloženi početak. Kada se pritisne jedanput, uključuje se tajmer za 3 sati. Narednim pritiskanjem uključuje se tajmer za 6h i 9h. Ako su obe lampice za odloženi početak uključene, to znači da je aktivan tajmer za 9 sati.

### 5. Svetlo za opciju zaštite od dece

Ova funkcija se uključuje tako što se istovremeno pritisne dugmad za tablete i za odloženi početak i drže se 3 sekunde. Ako se pritisne bilo koje dugme dok je uključena zaštita od dece, sva svetla trepere.

### 6. Dugme Pokretanje/pauzu

Kada pritisnete taster za Pokretanje/pauzu, program pranja koji se izabrali pomoću tastera za biranje programa počće se radom, a lampica za pranje će se uključiti. Nakon pokretanja programa, lampica za Pokretanje/pauzu će se isključiti. U položaju Zaustavi (Zadrži) lampica za Pokretanje/

pauzu treperi dok lampica za pranje svetli.

**7. Lampice za nadzor programa** Tok programa možete da pratite koristeći lampice za programe na kontrolnoj tabli.

- Pranje
- Ispiranje
- Sušenje
- Kraj

### 8. Indikator upozorenja o nedostatku soli

Proverite indikator upozorenja za so na displeju da biste proverili da li u mašini ima dovoljno soli za omekšavanje. Kada indikator upozorenja za nestanak soli zasvetli, dopunite odeljak za so.

### 9. Indikator upozorenja za nedostatak sredstva za ispiranje

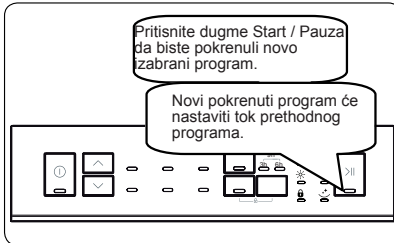
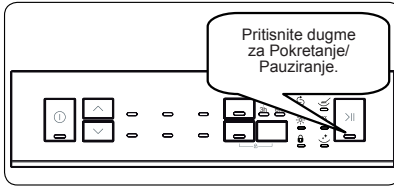
Proverite indikator upozorenja za sredstvo za ispiranje na displeju da biste proverili da li u mašini ima dovoljno sredstva za ispiranje. Kada indikator upozorenja za nestanak sredstva za ispiranje zasvetli, dopunite odeljak za sredstvo za ispiranje.

### 10. Dugme „Polu-punjenje“

Zahvaljujući funkciji polovičnog punjenja u mašini, možete da smanjite trajanje programa koje ste izabrali i da smanjite potrošnju energije i vode korišćenjem napajanja i vode za polovično punjenje.

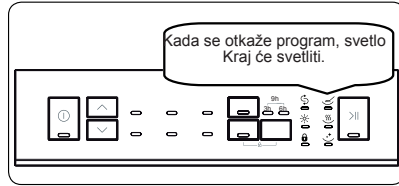
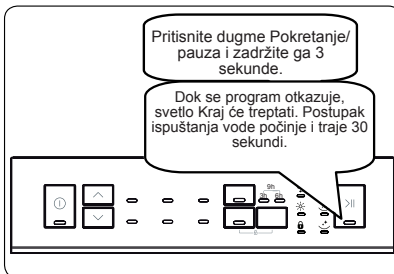
## Promena programa

Pratite dole navedene korake da bi promenili program dok mašina radi.

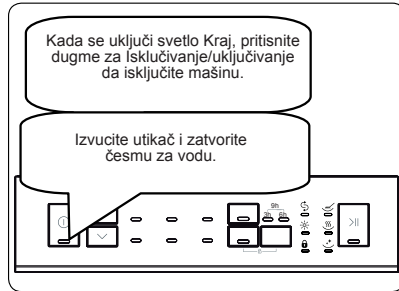


## 7.2. Otkazivanje programa

Pratite dole navedene korake da bi promenili program dok mašina radi.



## 7.3. Isključivanje mašine



**NAPOMENA:** Nemojte otvarati vrata pre završetka programa.

**NAPOMENA:** Ostavite vrata vaše mašine blago otvorena na kraju programa za pranje da biste ubrzali sušenje.

**NAPOMENA:** Ako su vrata mašine otvorena ili je nestalo struje pri radu programa, program će nastaviti kada zatvorite vrata ili kada ponovo dođe struja.

**NAPOMENA:** Ako se napajanje prekine ili se vrata mašine otvore tokom procesa sušenja, program će se prekinuti i vaša mašina će biti spremna za novi izbor programa.

## ČIŠĆENJE I ODRŽAVANJE

Čišćenje mašine za pranje sudova je važno da biste održali radni vek mašine. Proverite da li je podešavanje omekšavanja vode (ako je dostupno) ispravno izvršeno i da li se koristi ispravna količina deterdženta za sprečavanje nakupljanja kamenca. Napunite odeljak soli kada se upali lampica senzora soli.

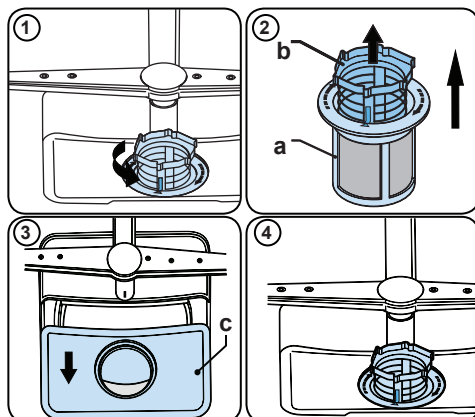
Ulje i kamenac se mogu vremenom nakupiti u vašoj mašini za pranje sudova. Ako dođe do toga:

- Napunite pretinac za deterdžent, ali ne stavljajte posuđe. Izaberite program koji radi na visokoj temperaturi i uključite mašinu za pranje sudova. Ako ovo ne očisti dovoljno mašinu za pranje sudova, koristite sredstvo za čišćenje koje je dizajnirano za upotrebu u mašinama za pranje sudova.
- Da biste produžili vek mašine za pranje sudova, čistite uređaj redovno svakog meseca
- Redovno brišite dihtunge vrata vlažnom krpom da biste uklonili nagomilane ostatke ili strane predmete.

### 1.1. Filteri

Očistite filtere i prskalice najmanje jednom nedeljno. Ako na grubim i finim filterima ostanu bilo kakvi ostaci hrane ili strani predmeti, uklonite ih i temeljno očistite vodom.

- a) Mikro filter      b) Grubi filter  
c) Metalni filter

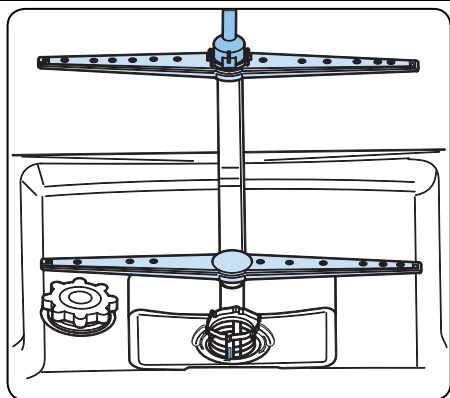


Da biste uklonili i očistili kombinaciju filtera, okrenite je u smeru suprotnom od kazaljke na satu i izvadite je podižući prema gore (1). Izvucite grubi filter iz mikro filtera (2). Zatim izvucite i uklonite metalni filter (3). Isplaknite sa mnogo vode dok se ne očiste ostaci. Ponovo sklopite filtere. Zamenite uložak filtera, i okrenite ga u smeru kazaljki na satu (4).

- Nikada ne koristite mašinu za pranje sudova bez filtera.
- Nepravilno postavljanje filtera umanjuje efikasnost pranja.
- Čisti filtri su neophodni za pravilno funkcionisanje mašine.

### 1.2. Prskalice

Pazite da se otvori prskalice ne začepe i da se na prskalice ne zalepe ostaci hrane ili strani predmeti. Ako dođe do začepljenja, uklonite prskalice i očistite ih pod vodom. Da biste uklonili gornju prskalicu, otpustite maticu koja je drži u mestu okrećući je u smeru kazaljke na satu i povucite je prema dole. Proverite da li je matica pravilno zategnuta prilikom ponovno postavljanja gornje prskalice.



### 1.3 Odvodna pumpa

Veliki ostaci hrane ili strani predmeti koje filtri nisu prihvatili mogu blokirati pumpu za otpadnu vodu. Voda za ispiranje tada će biti iznad filtera.

**⚠ Pažnja! Rizik od posekotina!**












Prilikom čišćenja pumpe za otpadnu vodu vodite računa da se ne povredite na komadima slomljenog stakla ili oštrim predmetima.

U ovom slučaju:

1. Uvek prvo isključite aparat iz napajanja.
2. Izvadite korpe.
3. Izvadite filtere.
4. Odstranite vodu; koristite sušer ako je potrebno.
5. Proverite površinu i uklonite sve strane predmete.
6. Postavite filtere.
7. Ponovo namestite korpe.



## KODOVI GREŠAKA I KAKO IH OTKLONITI

KÔD GREŠKE			OPIS GREŠKE	KONTROLA
Pranje	Kraj	Uključivanje/ pauziranje		
			Neodgovarajući pritisak vode	<ul style="list-style-type: none"> <li>• Postarajte se da slavina za dovod vode bude u potpunosti otvorena i da dotok vode nije prekinut.</li> <li>• Zatvorite dovod vode, odvojite crevo za dovod vode od slavine i očistite filter na priključkom kraju creva.</li> <li>• Ponovo pokrenite mašinu, a u slučaju da greška i dalje postoji, kontaktirajte servis.</li> </ul>
			Greška sa neprekidnim dovodom vode	<ul style="list-style-type: none"> <li>• Zatvorite slavinu.</li> <li>• Kontaktirajte servis.</li> </ul>
			Otpadna voda u mašini se ne može odložiti	<ul style="list-style-type: none"> <li>• Crevo za odvod vode je blokirano.</li> <li>• Filteri u vašoj mašini su možda začepljeni.</li> <li>• Isključite mašinu i aktivirajte komandu za otkazivanje programa.</li> <li>• U slučaju da greška i dalje postoji, kontaktirajte servis.</li> </ul>
			Željna temperatura vode se ne može postići zbog pokvarenog grejača i senzora grejača	<ul style="list-style-type: none"> <li>• Kontaktirajte servis.</li> </ul>
			Aktiviran je alarm za prelivanje vode	<ul style="list-style-type: none"> <li>• Isključite mašinu i zatvorite slavinu.</li> <li>• Kontaktirajte servis.</li> </ul>
			Kvar na elektronskoj kartici	<ul style="list-style-type: none"> <li>• Kontaktirajte servis.</li> </ul>

## **AUTOMATSKA UPOZORENJA O GREŠKAMA I ŠTA UČINITI**

Postupke instalacije i popravke uvek treba izvršiti ovlašćeni serviser kako bi se izbegli eventualni rizici. Proizvođač ne snosi odgovornost za štetu koja može proizaći iz postupaka koji su sprovela neovlašćena lica. Popravke sme izvoditi samo tehničar. Ako se određena komponenta mora zameniti, vodite računa da koristite samo originalne rezervne delove.

Nepravilne popravke ili upotreba neoriginalnih rezervnih delova mogu prouzrokovati znatna oštećenja i izložiti korisnika značajnom riziku.

Podaci za kontakt za vašu korisničku službu mogu se naći na poledini ovog dokumenta. Originalni rezervni delovi koji se odnose na funkciju u skladu sa odgovarajućom narudžbinom za Eko-dizajn mogu se dobiti od Službe za korisnike u periodu od najmanje 10 godina od datuma kada je vaš uređaj plasiran na tržište u Evropskom ekonomskom prostoru.

**Ako je jedno od svetala na signalizaciji programa upaljeno, a svetlo na tasteru Start/Pause se pali, gasi:** Vrata mašine nisu dobro zatvorena.

### **Ukoliko program neće da započne sa pranjem**

- Proverite da li je mašina priključena na napajanje.
- Proverite osigurač.
- Proverite da li je dovod vode otvoren.
- Proverite da li su vrata mašine dobro zatvorena.
- Proverite da možda niste isključite mašinu pritiskom na taster On/Off.
- Proverite da možda filter na crevu za dovod vode nije zalepljen.

### **Ukoliko se kontrolna lampica ne gasi nakon završetka pranja**

Isključite mašinu pritiskom na taster On/Off.

### **Ukoliko je ostalo deterdženta u odeljku za deterdžent**

Kada ste u mašinu dodavali deterdžent, odeljak za deterdžent nije bio suv ili je okretna mlaznica za vreme pranja bila zaglavljena delovima posuđa.

### **Ukoliko po završetku pranja u mašini ostane vode**

- Crevo za odvod vode je zalepljeno ili savijeno
- Filteri su zalepljeni
- Program pranja još uvek nije završen

### **Ukoliko mašina stane za vreme pranja**

- Nestalo je napajanja
- Greška na dovodu vode
- Moguće je da je program u stanju mirovanja

### **Ukoliko za vreme pranja vaša mašina proizvodi buku (trese se i lupa)**

- Nepravilno ste rasporedili posuđe po korpama mašine
- Mlaznice za raspršivanje vode udaraju po posuđu

### **Ukoliko nakon pranja na posuđu ostane hrane**

- Nepravilno ste rasporedili posuđe unutar mašine; voda ne može da dođe do odgovarajućih mesta kako bi posuđe u potpunosti bilo oprano
- Korpe su prepunjene posuđem
- Posuđe je postavljeno nasuprot jedno drugom
- Dodali ste nedovoljnu količinu deterdženta
- Odabrali ste neprikladan program pranja
- Otvori za vodu na mlaznicama zalepljeni su ostacima hrane
- Filteri su zalepljeni
- Filteri su neispravno postavljeni u mašinu
- Crevo za odvod vode je zalepljeno

### **Ukoliko ostaju mrlje na posuđu**

- Dodali ste nedovoljnu količinu deterdženta
- Proverite količinu sredstva za ispiranje u mašini
- Niste koristili specijalne soli kojima bi otklonili tvrdoću vaše vode
- Sistem za omekšavanje vode je na malom nivou
- Poklopac odeljka za sol nije dobro pričvršćen.
- Koristite deterdžent bez fosfata, pokušajte sa drugom vrstom koja sadrži fosfate

### **Ukoliko se posuđe ne suši**

- Odabrali ste program bez dodatne opcije sušenja
- Nedostatak sredstva za ispiranje u mašini
- Prebrzo ste izvadili posuđe iz mašine

### **Ukoliko na posuđu primetite mrlje od 'rđe**

- Kvalitet materijala posuđa nije adekvatan za pranje u mašini
- U vodi za ispiranje prisutna je prevelika koncentracija soli
- Odeljak za sol nije dobro zatvoren
- Prosuli ste sol po mašini tokom dodavanja soli u odeljak za sol
- Nepravilno izvedeno uzemljenje

**U slučaju da problem i dalje postoji nakon što ste pregledali gore navedene uzroke nepravilnosti, obratite se za pomoć ovlašćenom serviseru.**

<https://www.voxelectronics.com>

Ovaj dokument je originalno proizveden i objavljen od strane proizvođača, brenda Vox, i preuzet je sa njihove zvanične stranice. S obzirom na ovu činjenicu, Tehnoteka ističe da ne preuzima odgovornost za tačnost, celovitost ili pouzdanost informacija, podataka, mišljenja, saveta ili izjava sadržanih u ovom dokumentu.

Napominjemo da Tehnoteka nema ovlašćenje da izvrši bilo kakve izmene ili dopune na ovom dokumentu, stoga nismo odgovorni za eventualne greške, propuste ili netačnosti koje se mogu naći unutar njega. Tehnoteka ne odgovara za štetu nanесenu korisnicima pri upotrebi netačnih podataka. Ukoliko imate dodatna pitanja o proizvodu, ljubazno vas molimo da kontaktirate direktno proizvođača kako biste dobili sve detaljne informacije.

Za najnovije informacije o ceni, dostupnim akcijama i tehničkim karakteristikama proizvoda koji se pominje u ovom dokumentu, molimo posetite našu stranicu klikom na sledeći link:

<https://tehnoteka.rs/p/vox-masina-za-pranje-sudova-lc12a15bixe-akcija-cena/>