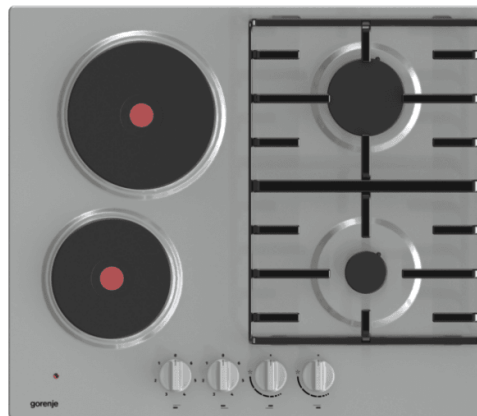


Uputstvo za upotrebu

GORENJE ugradna kombinovana ploča GE690X

gorenje



Tehnoteka je online destinacija za upoređivanje cena i karakteristika bele tehnike, potrošačke elektronike i IT uređaja kod trgovinskih lanaca i internet prodavnica u Srbiji. Naša stranica vam omogućava da istražite najnovije informacije, detaljne karakteristike i konkurentne cene proizvoda.

Posetite nas i uživajte u ekskluzivnom iskustvu pametne kupovine klikom na link:

<https://tehnoteka.rs/p/gorenje-ugradna-kombinovana-ploca-ge690x-akcija-cena/>

gorenje

RS BA

Uputstvo za korišćenje
Uputstvo za instalaciju
Uputstvo za konverziju

BGH6xxA

BGH6xxB

BGR6xxA

BGR6xxB



Korišćeni piktogrami:



Važne informacije



Savet



Povezivanje sa dovodom za gas



Povezivanje sa električnim napajanjem



Ispravno



Pogrešno

Propisi o bezbednosti

Bezbedno korišćenje	4
Deca i ranjive osobe	7

Uputstvo za korišćenje

Modeli	8
Opis	8
Informacije prema uredbi (samo EU) 66/2014	9
Pre prve upotrebe	10
Tokom upotrebe	10
Posuđe	11
Kontrola	12
Dodaci	13
Položaj ringle	13
Čišćenje	14
Indikator za uključeno/isključeno i preostale toplote	16
Tabela sa kvarovima	17

Uputstvo za instalaciju

Propisi o bezbednosti	18
Servis	18
Priprema za instalaciju	19
Zaptivna traka	20
Povezivanje sa dovodom za gas	21
Ugrađeno	21
Povezivanje i ispitivanje	21

Uputstvo za konverziju

Uputstvo za konverziju	22
Tabela za konverziju	22
Tabela snage (kW-g/h)	23
Zamena slavina	23
Zamena vijaka za zaobilazanje	24
Proverite zaptivenost gasa i rad	25
Pokretanje	25
Provera rada	26

Razmatranja po pitanju životne sredine

Odlaganje aparata i pakovanja	27
-------------------------------	----

PAŽLJIVO PROČITATI I ČUVATI ZA BUDUĆU UPOTREBU!

Bezbedno korišćenje



- Proizvođač ne može biti smatran odgovornim ni za kakvu štetu nastalu usled nepoštovanja bezbednosnih uputstava i upozorenja.
- Šteta nastala usled nepravilnog povezivanja, nepravilnog montiranja ili nepravilne upotrebe nije pokrivena garancijom.
- **UPOZORENJE:** ovaj aparat i pristupačni delovi će se zagrejati tokom korišćenja. Ne dodirujte vrele delove. Držite decu mlađu od 8 godina podalje od uređaja osim ako su pod stalnim nadzorom.
- **UPOZORENJE:** opasnost od požara: nikad ne ostavljajte ništa na ploči.
- **OPREZ:** Proces kuvanja mora biti nadgledan. Kratkotrajni proces kuvanja mora biti stalno nadgledan.
- **UPOZORENJE:** kuvanje na masti ili ulju na ploči bez nadzora može biti opasno i može dovesti do požara.
- **NIKADA** ne pokušavajte da ugasite požar vodom. Umesto toga, isključite uređaj, a zatim pokrijte plamen, na primer poklopcem ili protivpožarnim ćebetom.
- Nikad ne flambirajte ispod kuhinjskog aspiratora. Visok plamen može da izazove požar, čak i ako je kuhinjski aspirator isključen.
- **UPOZORENJE:** koristite samo odgovarajuću zaštitu ploče koju je projektovao proizvođač uređaja za kuvanje ili kako je naveo proizvođač uređaja u uputstvu za upotrebu ili zaštitu za ploču ugrađenu u uređaj.
Korišćenje neodgovarajuće zaštite može da dovede do nezgoda.
- Ploča treba da se koristi samo za pripremu hrane. Uređaj nije namenjen za zagrevanje prostorija.

- Nemojte zagrevati zatvorene konzerve na ploči. Doći će do porasta pritiska koji će dovesti do eksplozije konzerve. Možete zadobiti povrede ili opekotine.
- Nikad ne pokrivajte uređaj krpom ili nekim sličnim predmetom. Ako je uređaj i dalje vreo ili je uključen, postoji rizik od požara.
- Nemojte koristiti uređaj kao radnu površinu. Uređaj može nehотиčno da bude uključen ili da bude i dalje vreo, što znači da bi predmet mogao da se istopi, zagreje ili zapali.
- Nemojte koristiti uređaj na temperaturama ispod 5 °C.
- Uređaj ne bi trebalo postavljati niti koristiti napolju.
- Kada koristite ploču prvi put, primetićete „miris novog“. Ne brinite, to je normalno. Ako kuhinja ima dobro provetravanje, miris će uskoro nestati.
- Ovaj uređaj nije namenjen da bude kontrolisan pomoću spoljašnjeg tajmera ili nezavisnog sistema daljinskog upravljanja.
- Nikad ne otvarajte kućište uređaja.
- Nikada nemojte da koristite čistač pod pritiskom ili paročištač za čišćenje uređaja.
- Keramička površina je izuzetno jaka, ali nije nesalomiva. Na primer, tegla sa začinima ili oštar kuhinjski pribor bi mogli da dovedu do njenog pucanja.



- **UPOZORENJE** „U slučaju pucanja stakla vrele ploče“:
 - odmah isključite sve grejače i svaki električni grejni element i izolujte uređaj od izvora napajanja.
 - ne dodirujte površinu uređaja.
 - ne koristite uređaj.
- **OPREZ:** Korišćenje uređaja za kuvanje na gas dovodi do stvaranja toplote, vlage i proizvoda sagorevanja u

prostoriji gde je postavljen. Uverite se da je kuhinja dobro provetavana, posebno prilikom korišćenja uređaja.

Držite prirodne ventilacione otvore otvorenim ili ugradite mehanički uređaj za ventilaciju (mehanički aspirator).

- Komponente ringle su vrele tokom i neposredno nakon upotrebe. Nemojte ih dodirivati i izbegavajte kontakt sa materijalima koji nisu vatrostalni.
- Električni grejni elementi postaju veoma vreli tokom korišćenja i ostaju vreli još neko vreme nakon korišćenja. Ne dopuštajte maloj decu da prilaze ploči tokom i neposredno nakon kuvanja.
- Nikad ne potapajte vrele poklopce za ringle i nosače šerpi u hladnu vodu. Brzo hlađenje može da ošteti emajl.
- Rastojanje između šerpe i dugmeta ili zida koji nije otporan na vatru bi uvek trebalo da bude veće do dva centimetra. U slučaju manjih razdaljina, visoka temperatura bi mogla da dovede do promene boje na dugmadima ili zidu ili do promene njihove boje.
- Uvek koristite nosaše šerpi i odgovarajuće posuđe.
- Uvek postavljajte šerpu na nosač šerpi. Postavljanje šerpe direktno na poklopac za ringlu može dovesti do opasnih situacija.
- Aluminijske tacne ili folija nisu pogodni kao pribor za kuvanje. Mogu da ugore u poklopce za ringlu i nosače šerpi.
- Ploča može da radi efikasno samo ako su komponente ringle sklopljene korišćenjem vođica. Uverite se da su nosači šerpi pravilno postavljeni jedni na druge i da su postavljeni ravno na tacni za kapanje. Samo onda je moguće stabilno postaviti šerpe.
- Držite rukavice za rernu ili kuhinjske krpe dalje od plamena.
- Nemojte koristiti ploče za grilovanje ili za pečenje.

Deca i ranjive osobe



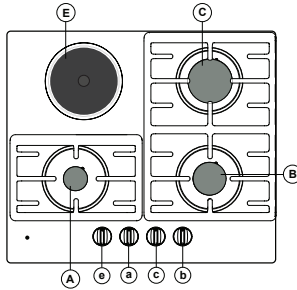
- Ovaj uređaj smeju da koriste deca starosti 8 i više godina, kao i lica sa smanjenim fizičkim, senzornim ili mentalnim sposobnostima ili nedovoljnim iskustvom i znanjem, pod uslovom da su pod nadzorom i da su im data uputstva o bezbednom korišćenju uređaja i da shvataju prateće rizike.
- Ne dozvolite deci da se igraju uređajem. Ne dozvolite deci da čiste ili održavaju uređaj osim ukoliko su pod nadzorom.
- U ormarićima iznad ili iza uređaja nemojte držati predmete koji mogu biti zanimljivi deci.
- Grejni elementi/ringle se zagrevaju tokom korišćenja i ostaju vreli neko vreme nakon toga. Držite decu dalje od ploče tokom i neposredno nakon kuvanja.

UPUTSTVO ZA KORIŠĆENJE

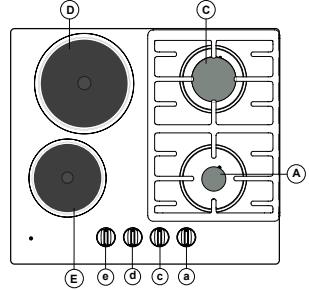
Modeli

- Aa:**
Pomoćna ringla
- Bb:**
Polubrza ringla
- Cc:**
Brza ringla
- Dd:**
Grejni element od $\varnothing 180$ mm
- Ee:**
Grejni element od $\varnothing 145$ mm

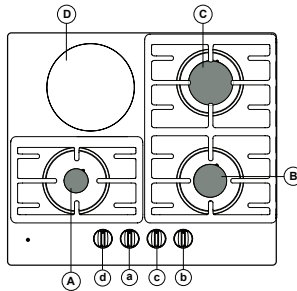
BGH6xxA



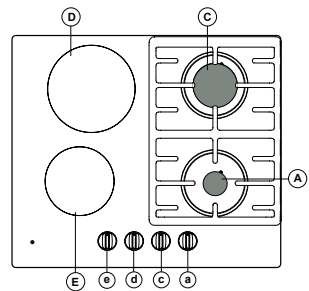
BGH6xxB



BGR6xxA



BGR6xxB



Opis

Ringla na gas

G20 / 20 mbara			
	Ringla	BGH6xxA BGR6xxA	BGH6xxB BGR6xxB
Aa	Pomoćni	1,00 kW	1,00 kW
Bb	Polubrzi	1,80 kW	
Cc	Brzi	3,00 kW	3,00 kW

G30 / 30 mbara			
	Ringla	BGH6xxA BGR6xxA	BGH6xxB BGR6xxB
Aa	Pomoćni	1,05 kW / 76 g/h	1,05 kW / 76 g/h
Bb	Polubrzi	1,80 kW / 130 g/h	
Cc	Brzi	3,00 kW / 216 g/h	3,00 kW / 216 g/h

UPUTSTVO ZA KORIŠĆENJE

G30 / 50 mbara				
	Ringla	BGH6xxA BGR6xxA	BGH6xxB BGR6xxB	Saudijska Arabija
Aa	Pomoćni	1,05 kW / 76 g/h	1,05 kW / 76 g/h	76 g/h
Bb	Polubrzi	1,90 kW / 137 g/h		130 g/h
Cc	Brzi	3,00 kW / 216 g/h	3,00 kW / 216 g/h	216 g/h

Električni grejni element

Nominalna snaga (Maks. postavka toplote) [W]					
	Grejni element	BGH6xxA	BGH6xxB	BGR6xxA	BGR6xxB
Dd	ø 180 mm		2000	1800	1800
Ee	ø 145 mm	1500	1500		1200

Informacije prema uredbi (samo EU) 66/2014

Mere prema EN60350-2 (G20-20 mbara)

Identifikacija modela		BGH6xxA	BGH6xxB	BGR6xxA	BGR6xxB
Tip ploče		Kombinovana ploča na gas i struju			
Broj električnih grejnih elemenata		1	2	1	2
Tehnologija zagrevanja po električnom grejnom elementu		Izdržljive ploče		Zračeći grejni elementi	
Prečnik električnih grejnih elemenata	Veliki grejni element:		Ø 180 mm		Ø 180 mm
	Mali grejni element:	Ø 145 mm	Ø 145 mm	Ø 180 mm	Ø 145 mm
Potrošnja energije po kg (EEelektrično kuvanje)	Veliki grejni element:		193,6 Wh/kg	182,9 Wh/kg	189,7 Wh/kg
	Mali grejni element:	184,3 Wh/kg	190,4 Wh/kg		189,9 Wh/kg
Broj ringli na gas		3	2	3	2
Energetska efikasnost po ringli na gas (EEgas po ringli) u %	Polubrza ringla:	58,8		58,8	
	Brza ringla:	56,3	56,3	56,3	56,3

Pre prve upotrebe

BGH6xxA/B:

- Uključite električne grejne elemente (**bez posude**) 3-5 minuta na maksimalnu snagu. Tokom ovog vremena, zaštita obloga formira trajni sloj na električnim grejnim elementima. Tokom prvog zagrevanja elemenata, može doći do pojave malo dima.

BGR6xxA/B:

- Očistite grejne elemente vlažnom krpom.
- Uključite električne grejne elemente (**bez posude**) 3-5 minuta na maksimalnu snagu.

Tokom upotrebe

BGH6xxA/B

- Delovi od nerđajućeg čelika oko električnih grejnih elemenata mogu da promene boju usled toplotnog opterećenja tokom kuvanja.



Nakon isključivanja električnih grejnih elemenata, ostaće topli duži vremenski period. Izbegavajte kontakt sa električnim grejnim elementima tokom tog vremena.

BGR6xxA/B:

- Temperatura grejnih elemenata se interno kontroliše stalnom uključivanjem i isključivanjem elementa. Kada je grejni element uključen, prisutan je jasan crveni sjaj. Kada je grejni element podešen na nisku postavku grejanja, element se isključuje češće i tokom dužih vremenskih perioda.

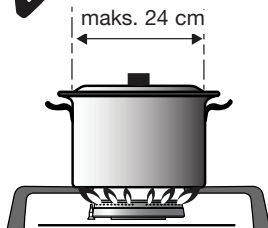


Nakon isključivanja električnih grejnih elemenata, ostaće topli duži vremenski period. To će biti označeno indikatorom preostale toplote. Izbegavajte kontakt sa električnim grejnim elementima tokom tog vremena.

UPUTSTVO ZA KORIŠĆENJE

Posuđe

Ringle na gas



Električni grejni elementi



BGH6xxA/B i BGR6xxA/B

- Uvek držite minimalno rastojanje od 1 cm između kontrolnih dugmadi i šerpe.
- Neka šerpe uvek budu unutar ivica ploče.
- Donja površina šerpi i električni grejni elementi bi uvek trebalo da budu čisti i suvi kako bi se obezbedila dobra toplotna provodljivost i sprečilo oštećenje površine za kuvanje.
- Prilikom kuvanja u šerpi od vatrostalnog i stakla ili porcelana otpornog na vatru, pratite uputstva proizvođača.
- Uverite se da u šerpi uvek ima dovoljno tečnosti. Prazne šerpe mogu dovesti do pregrevanja ploče, što dovodi do oštećenja radne površine ili ploče.

UPUTSTVO ZA KORIŠĆENJE

BGR6xxA/B

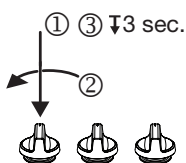
- Nemojte da koristite šerpe sa hrapavim dnom jer mogu da ogrebu površinu za kuvanje.
- Pesak (npr. u povrću) mogu da ogrebu površinu za kuvanje.
- Nemojte da pomerate posuđe na površini za kuvanje, jer to može dovesti do ogrebotina.
- Površina za kuvanje je čvrsta, ali nije otporna na udarce oštrim ivicama. Uverite se da nikakvi tvrdi i/ili oštri predmeti ne padnu na nju, jer mogu da oštete njenu površinu.
- Šećer i slatka hrana mogu umnogome da oštete staklokeramičku površinu. Uklonite ih odmah pomoću strugača kako biste izbegli oštećenje površine, čak i ako je ploča još uvek vruća.
- Nemojte da kuvate na površini za kuvanje u šerpi sa tankim aluminijumskim zidom i foliji, kao ni u plastičnim posudama. Ovi materijali mogu da se istope i oštete ploču.

Kontrola

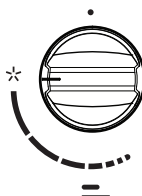
**BGH6xxA/B i
BGR6xxA/B**

**Kontrola ringli na
gas**

- (1) Pritisnuti
- (2) Okrenuti ulevo + zadržati
- (3) Zadržati 3 sek.



postavka za visoko



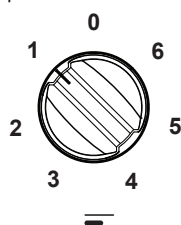
postavka za nisko



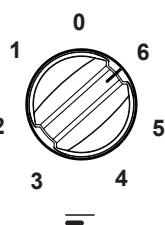
BGH6xxA/B

**Kontrola električnih
grejnih elemenata**

postavka za nisko



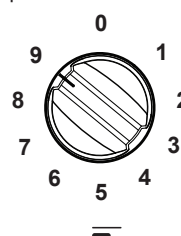
postavka za visoko



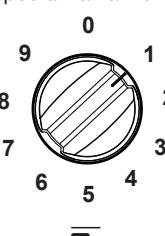
BGR6xxA/B

**Kontrola električnih
grejnih elemenata**

postavka za visoko



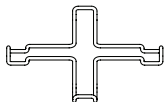
postavka za nisko



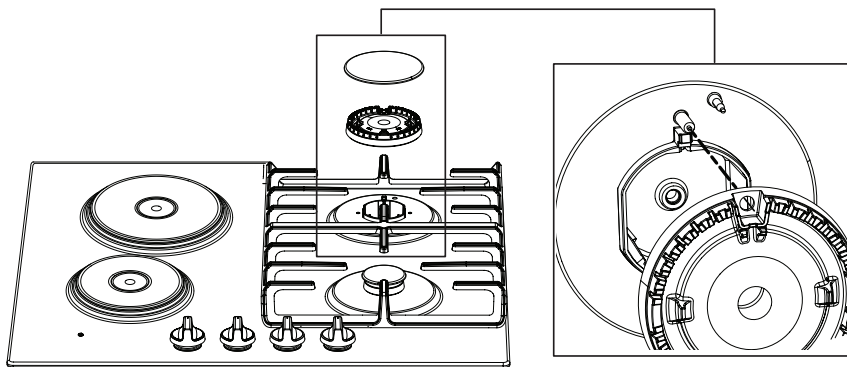
UPUTSTVO ZA KORIŠĆENJE

Dodaci

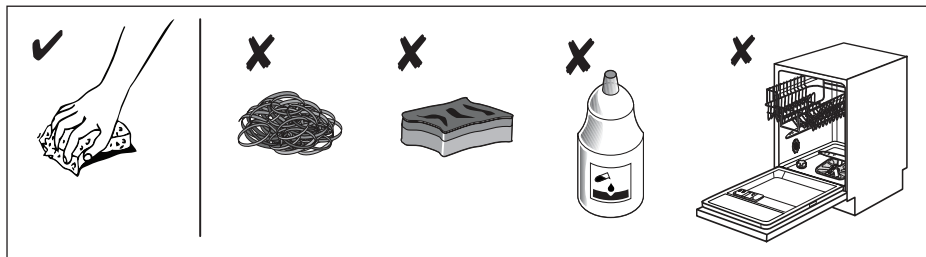
**Odgovara pomoćnoj
ringli**



Položaj ringle



Čišćenje



Preporučujemo vam da čistite uređaj nakon svake upotrebe. Time sprečavate da pregorela hrana ošteti staklenu površinu.

BGH6xxA/B

Svakodnevno čišćenje

- Za čišćenje površine oko električnih grejnih elemenata koristite toplu vodu sa malo deterdženta za pranje posuđa. Pre nego što to uradite, pomoću sunđera omekšajte tvrdokorne ostatke.

Jako zaprljani električni grejni elementi

- Sve prljave grejne elemente bi trebalo temeljno oprati odmah nakon korišćenja, kada su se grejni elementi ohladili. Ako su grejni elementi manje zaprljani, dovoljno je prebrisati ih vlažnom krpom natopljenom u vodi sa malo deterdženta. Ako je element jako zaprljan, koristite čelični sunđer (žicu) natopljen deterdžentom. Nakon čišćenja, uvek bi trebalo prebrisati grejne elemente kako bi bili suvi.
- Tečnosti koje sadrže soli, hrana koja je prekipela ili vlaga mogu da oštete grejne elemente. Zato uvek obrišite grejne elemente kako bi bili čisti i suvi.

Održavanje

- Za kondicioniranje električnih grejnih elemenata, povremeno upotrebite malo ulja za mašine za šivenje ili konvencionalne proizvode za čišćenje i negu, dostupne na tržištu. Nikad ne koristite buter, slaninu / mast ili slične proizvode (rizik od korozije). Ako je grejni element neznatno topao, deterdžent će brže prodrati kroz pore.

BGR6xxA/B

Svakodnevno čišćenje

1. Koristite vlažnu krpu i blago sredstvo za čišćenje (sredstvo za pranje posuđa) za čišćenje uređaja.
2. Očistite uređaj papirnim ubrusom ili krpom.

Teško zaprljano staklo

1. Odmah uklonite sve ostatke hrane, zagorelu mast, šećer ili uporne mrlje sa staklokeramičke ploče koristeći strugač, čak i ako je ploča još uvek vrela! Ostaci šećera i/ili druge srodne hrane mogu trajno da oštete površinu od staklokeramike.
 - Držite strugač pod odgovarajućim uglom (45° do 60°) u odnosu na staklo. Nežno pritisnite stručak na staklo i prevlačite ga preko površine da biste uklonili prljavštinu. Uverite se da plastička drška strugača (na određenim modelima) ne dođu u dodir sa vrelim grejnim elementom.
 - Nemojte pritiskati strugač vertikalno na staklo.
 - Nemojte grebati površinu ploče vrhovima oštrice strugača. To može da dovede do trajnih ogrebotina na staklu.
2. Nakon što ste uklonili uporne mrlje sa stakla, koristite korake za svakodnevno čišćenje kako biste očistili ploču.
3. Ako niste zadovoljni rezultatima čišćenja, možete ponoviti gorenavedene korake za čišćenje koliko god često želite.



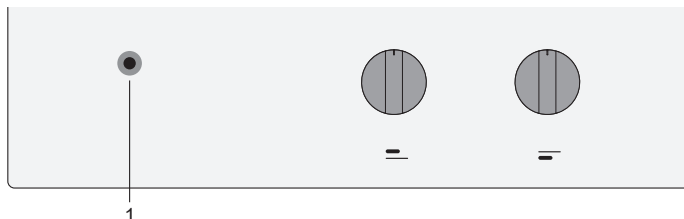
Nemojte koristiti abrazivna sredstva za čišćenje, zato što mogu da dovedu do ogrebotina.

Za čišćenje uređaja nemojte da koristite čeličnu vunu, sundere za ribanje niti bilo koju vrstu oštih predmeta

Ploča može i dalje da bude veoma vrela usled procesa kuvanja! Ne dodirujte direktno površinu uređaja. Ako želite, koristite rukavice kako biste sprečili opekotine dok čistite direktno nakon kuvanja.

Indikator za uključeno/isključeno i preostale toplote

BGH6xxA/B:



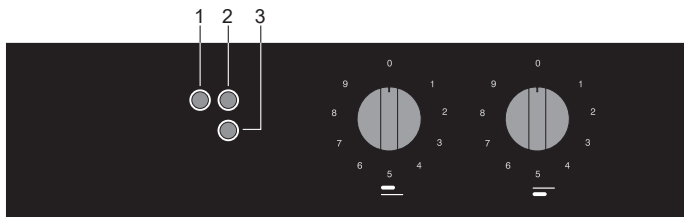
1. Indikator za uključeno/isključeno:

Ukazuje na to da li su jedan ili više grejnih elemenata uključeni.



Upozorenje! Ako su grejni elementi isključeni, indikator za uključeno/isključeno će se takođe isključiti. Međutim, električni grejni elementi će ostati vreli tokom dužih vremenskih perioda nakon isključivanja. **Rizik od povrede prilikom dodira vreloug grejnog elementa tokom ovog vremena.**

BGR6xxA/B:



1. Indikator za uključeno/isključeno:
Ukazuje da li su jedan ili više grejnih elemenata uključeni.
2. Indikator preostale toplote za zadnji grejni element:
Pokazuje da li je zadnji grejni element (i dalje) topao.
3. Indikator preostale toplote za prednji grejni element:
Pokazuje da li je prednji grejni element (i dalje) topao.



Upozorenje! Rizik od povrede prilikom dodira vreloug grejnog elementa.

UPUTSTVO ZA KORIŠĆENJE

Tabela sa kvarovima

Sledi par saveta o ispravljanju nekih uobičajenih problema.

Šta se desilo...?	Mogući uzrok	Šta je rešenje?
Ringla neće da gori. Plamen je nepravilan / nestabilan.	Plamen je nepravilan usled pogrešne postavke jačine gasa.	Neka stručnjak proveri cevi za gas!
Planem iz ringli se iznenada mena.	Pogrešno sklopljeni delovi kuhinjske ploče.	Pravilno sklopite ringlu.
Paljenje ringle traje duže.	Pogrešno sklopljeni delovi kuhinjske ploče.	Pravilno sklopite ringlu.
Plamen se gasi ubrzo nakon paljenja.	Dugme je pritisnuto previše kratko ili previše slabo.	Držite dugme pritisnuto duže vremena.
Mreža je promenila boju u području ringle?	To je uobičajen fenomen koji nastaje usled visoke temperature.	Očistite mrežu deterdžentom za negu metala.
Električna struja je generalno prekinuta?	Možda je pregoreo osigurač.	Proverite osigurač u razvodnoj kutiji i zamenite ga ako je pregoreo.
Paljenje ringli na struju više ne radi?	Između svećice i ringle postoje ostaci hrane ili deterdženta.	Otvorite i pažljivo očistite otvor između svećice i ringle.
Poklopac ringle izgleda neprivlačno.	Uobičajena prljavština.	Očistite poklopce ringle deterdžentom za negu metala.
Oseća se blagi miris pri prvom korišćenju električnih grejnih elemenata.	Novi uređaj se zagreva.	Ovo je normalna pojava i nestaje nakon nekoliko korišćenja. Provetrite kuhinju.



Poseta servisera tokom garantnog perioda će biti naplaćena ako uređaj ne radi usled pogrešne upotrebe. Čuvajte ovo uputstvo na mestu gde mu uvek možete lako pristupiti, ako predate uređaj drugoj osobi, trebalo bi da predate i uputstvo.



Ako problem potraje uprkos uputstvima iznad, pozovite ovlašćenog servisera. Otklanjanje svih grešaka ili zahteva u garantnom roku koji su nastali usled nepravilnog spajanja ili korišćenja uređaja nije pokriveno garancijom. U takvim slučajevima, korisnik snosi troškove popravke.

Propisi o bezbednosti



- Ovaj uređaj može da priključi isključivo ovlašćeni instalater.
- Pre ugradnje, uverite se da su lokalni uslovi distribucije (napon, frekvencija, priroda gasa i pritisak gasa) i podešavanja uređaja kompatibilni.
- Ovaj uređaj mora biti uzemljen.
- Napon, frekvencija, snaga, vrsta gasa i zemlja za koju je uređaj namenjen su prikazani na nominalnoj pločici uređaja.



- Povezivanje sa električnim napajanjem mora biti u skladu sa nacionalnim i lokalnim propisima.
- Zidna utičnica i utikač moraju uvek biti lako dostupni.
- Ako stacionarni uređaj nije opremljen kablom i utikačem za napajanje ili drugim načinom za odvajanje od napajanja sa mogućnošću razdvajanja svih faza tako da je omogućeno razdvajanje u uslovima prekomernog napona kategorije III, potrebno je ugraditi sredstvo za razdvajanje u instalacijama u skladu sa propisima u vezi sa električnim instalacijama. Korišćenje višepolnog prekidača sa najmanje 3 mm razmaka između kontakata omogućuje ispunjavanje ovog zahteva.



- Kabl za povezivanje mora da visi slobodno i ne bi ga trebalo provlačiti kroz fioku.
- Povezivanje sa dovodom za gas od 1/2" ISO 228 / ISO 7-1 / EN 10226-1 (1/2" ISO 228 / 1/2" ISO 228 samo za FR).
- Povezivanje sa dovodom za gas mora biti u skladu sa nacionalnim i lokalnim propisima. Pogledajte oznaku na uređaju za tehničke podatke o gasu.
- Ovaj uređaj nije povezan sa uređajem za evakuaciju proizvoda sagorevanja. Trebalo bi ga montirati i povezati u skladu sa trenutnim propisima za ugradnju.
- Potrebno je obratiti posebnu pažnju na relevantne zahteve u vezi sa ventilacijom.
- Preporučujemo da plinsku ploču povezujete pomoću fiksne cevi. Takođe je dozvoljeno povezivanje pomoću posebno projektovanog sigurnosnog creva.
- Crevo iza rerne bi trebalo da bude u potpunosti od metala.
- Nije dozvoljeno savijati sigurnosno crevo i ono ne sme da dođe u dodir sa pokretnim delovima kuhinjskih uređaja.
- Ventil za dovod gasa mora uvek biti postavljen na lako dostupnom položaju.
- Radna ploča na koju je ploča postavljena bi trebalo da bude ravna.
- Zidovi i radna ploča koji okružuju uređaj moraju biti vatrostalni do najmanje 85 °C. Iako se sam uređaj ne zagreva, toplota vrele šerpe može da dovede do promene boje ili deformacije zida.
- Donji kuhinjski element mora biti opremljen ugrađenom horizontalnom policom na rastojanju od najmanje 15 cm od donje površine radne ploče. Prostor između police i površine za kuvanje mora biti prazan i ne sme da se koristi za skladištenje pribora.

Servis

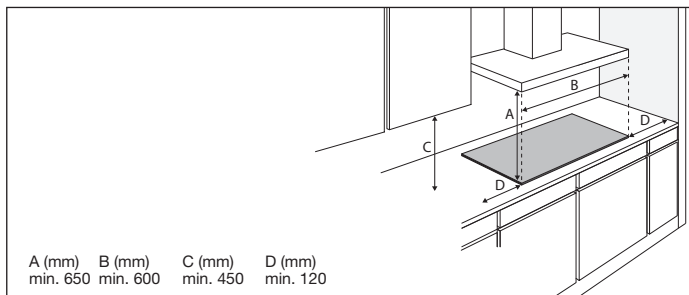


- Oštećeni delovi mogu biti zamenjeni samo originalnim delovima. Proizvođač može garantovati da samo originalni delovi ispunjavaju zahteve bezbednosti.
- Ako je električni kabl oštećen, mora da ga zameni proizvođač, njegov serviser ili slično kvalifikovano lice kako bi se izbegla opasna situacija.

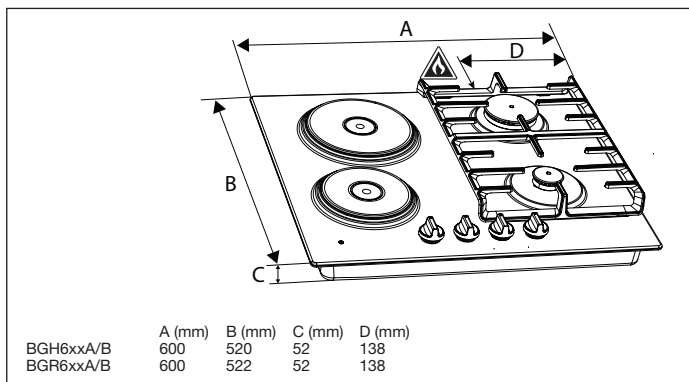
UPUTSTVO ZA INSTALACIJU

Pripreme za instalaciju

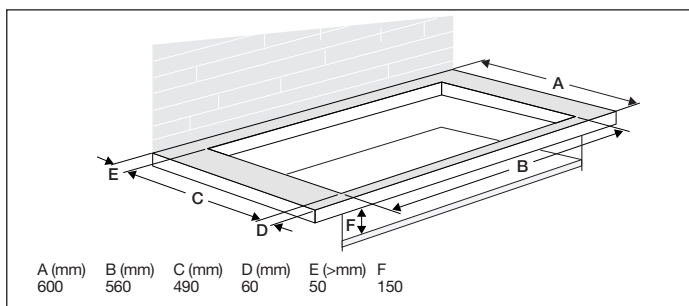
Slobodan prostor oko uređaja:



Dimenzije uređaja:



**(Ugradne)
dimenzije:**



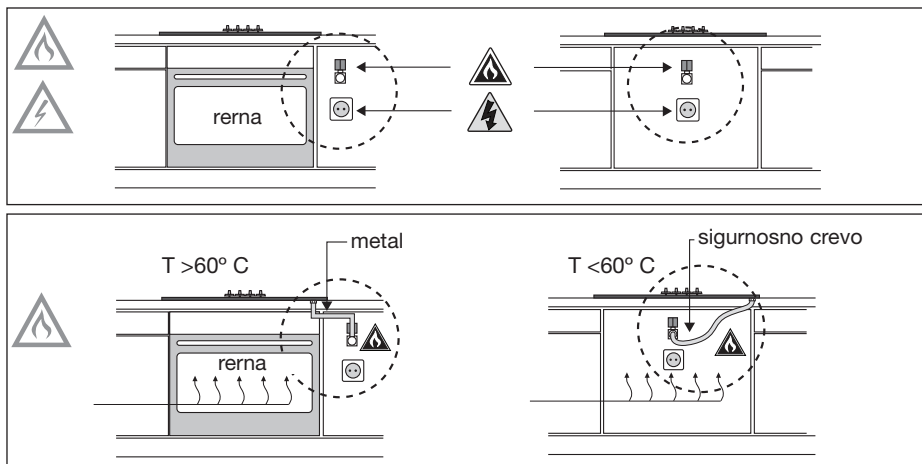
Upozorenje:



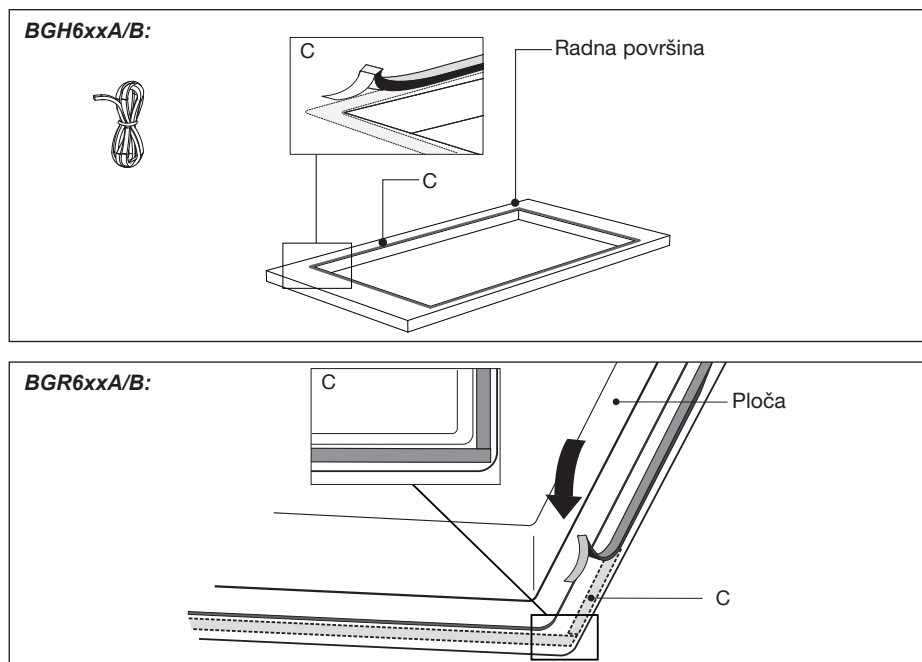
Donji kuhinjski element mora biti opremljen ugrađenom horizontalnom policom na rastojanju od najmanje 150 mm od donje površine radne ploče. Prostor između police i površine za kuvanje mora biti prazna i ne sme da se koristi za skladištenje pribora.

UPUTSTVO ZA INSTALACIJU

Pristupačnost

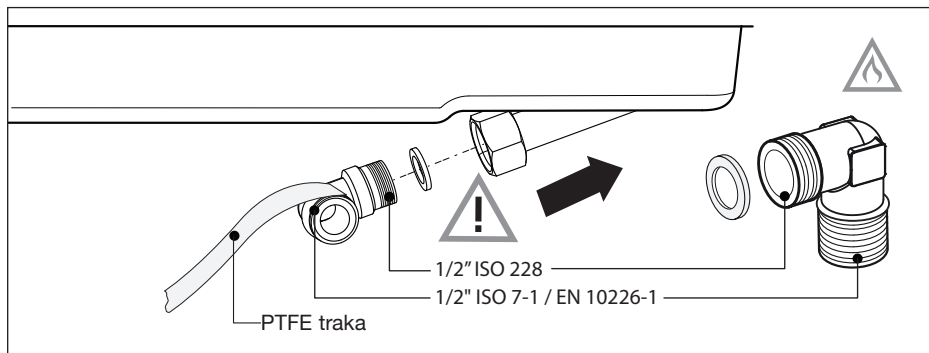


Zaptivna traka

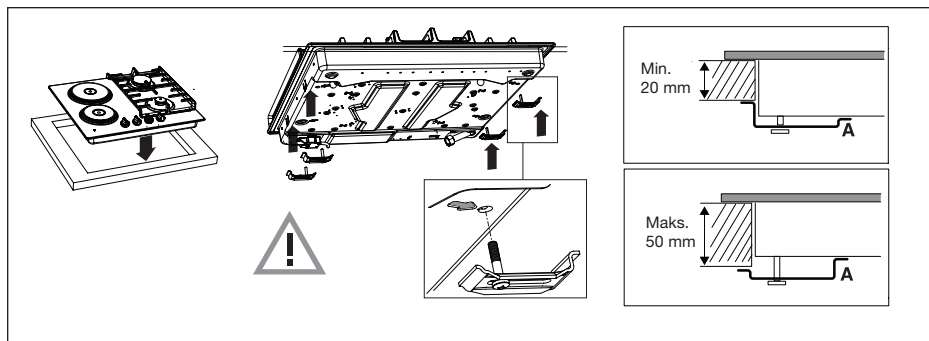


UPUTSTVO ZA INSTALACIJU

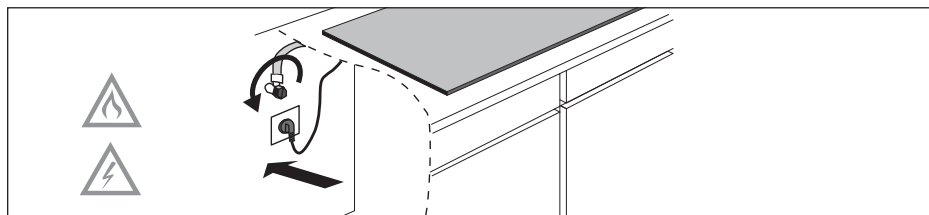
Povezivanje sa dovodom za gas



Ugrađeno



Povezivanje i ispitivanje



Proverite da li plin ne curi na priključcima.

Uputstvo za konverziju



Podešavanje za različite tipove gasa!

Pažnja! Ako nekvalifikovani inženjer obavlja ova uputstva, može doći do opasnih situacija. Dobavljač nije odgovoran za posledice (nastanak opasne situacije i/ili povrede osoba ili šteta na opremi) do kojih je došlo zato što su inženjeri koji nisu zaposleni kod dobavljača nepravilno pratili ovo uputstvo. Posledična šteta koja nastaje zbog nestručnog obavljanja ovih uputstava nije prihvaćena.

Pomoću ovog kompleta za konverziju, vaš plinska ploča može biti konvertovana za različite gasove.

Pogledajte tabelu za konverziju.

Tabela za konverziju

Vrsta gasa	P mBar	Izmena	Pomoćna	Polubrza	Brza
			slavina	slavina	slavina
G20	20	-	72	97	128
Konvertovanje iz G20 / 20 mbar u:					
G20	13	Zamenite slavinu i nikakva radnja zaobilaženja	84	115	145
G25	20	Zamenite slavinu i nikakva radnja zaobilaženja	77	105	134
G30/ G31	28- 30/37	Zamenite slavinu i ušrafite zaobilaženje (pogledajte 3A)	50	65	85
G150	8	Zamenite slavinu i podesite zaobilaženje (pogledajte 3C)	145	200	290
G30	50	Zamenite slavinu i postavite vijak za zaobilaženje (pogledajte 3A)	43	60	75

Vrsta gasa	P mBar	Izmena	Pomoćna	Polubrza	Brza
			slavina	slavina	slavina
G30	30	-	50	65	85
Konvertovanje iz G30 / 30 mbar u:					
G20	20	Zamenite slavinu i podesite zaobilaženje (pogledajte 3C)	72	97	128

Tabela snage (kW-g/h)

	G20 13 mbara	G25 20 mbara	G30-G31 28-30/37 mbara	G30 50 mbara	Saudijska Arabija G30 50 mbara	G150 8 mbara
Pomoćna ringla	1,05	1,05	1,05/76	1,05/76	76 g/h	1,10
Polubrza ringla	1,95	1,95	1,80/130	1,90/137	130 g/h	1,85
Brza ringla	3,10	3,10	3,00/216	3,00/216	216 g/h	3,00

Sadržaj kompleta za konverziju

- Slavine za ringle i (ako je primenjivo), vijke za zaobilaženje za priključke za gas.
- Oznaka sa podacima sa izmenjenim specifikacijama gasa i postavkama.

Potreban alat:

- T1 Nasadni ključ (7 mm)
- T2 Odvijač sa ravnim vrhom (4 mm)
- T3 Klešta sa šiljatim vrhom
- T4 Sprej za ispitivanje curenja

Zamena slavina

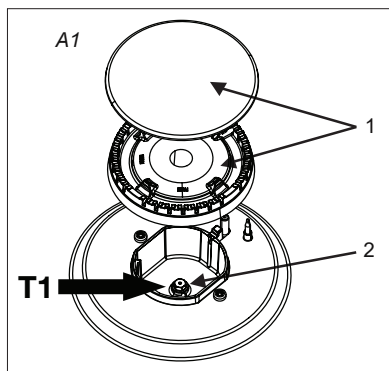


Imajte na umu: otkačite aparat sa napajanja. Sprečite oštećenje radne površine. Postavite delove uređaja na zaštićenu osnovu.



Za zamenu na drugu vrstu gasa, potrebno je zameniti slavine. Vrednosti su takođe označene na slavini.

1. Skinite nosače šerpi, plamenike, krunice i poklopce (pogledajte sliku A1). Povucite kontrolnu dugmad vertikalno.
2. Pomoću ključa (T1) skinite stare slavine i postavite nove slavine unutar poklopca za ringle (pogledajte sliku A1).



Zamena vijaka za zaobilaženje

U zavisnosti od vrste gasa na koji će aparati biti konvertovani, postoje dva načina za podešavanje vijaka za zaobilaženje.

Proverite tabelu konverzije u koloni „Izmjena“, ako vijak za zaobilaženje mora biti potpuno uvrnut (pogledajte radnju 3A ispod), zamenjen drugim vijkom za zaobilaženje (videti radnju 3B ispod) ili podešen (videti radnju 3C ispod).

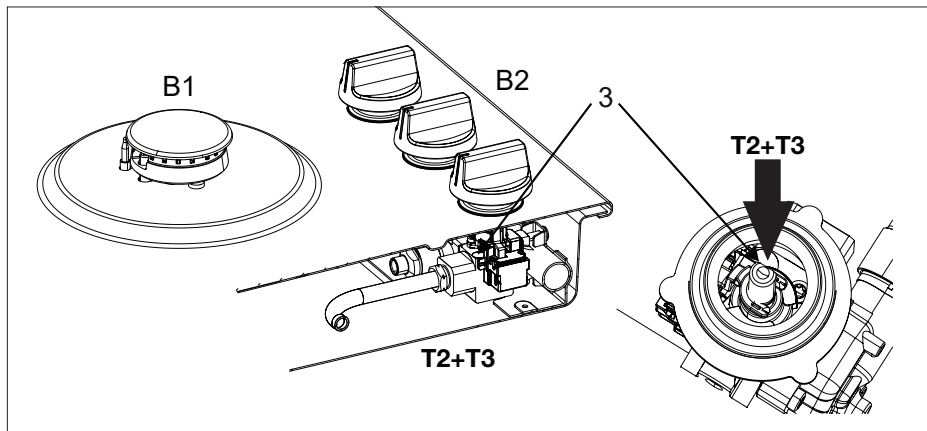
Vrednosti su takođe navedeno na vrhu vijaka za zaobilaženje.

Vijcima za zaobilaženje možete pristupiti sa gornje strane ploče kad skinete dugmad (B1 i B2).

3A. Pritegnite vijak za zaobilaženje (3) svih priključaka za gas do kraja korišćenjem odvijača sa ravnim vrhom (T2).

3B. Uklonite vijke za zaobilaženje korišćenjem odvijača sa ravnim vrhom (T2) i klešta sa šiljatom vrhom (T3). Postavite nove vijke za zaobilaženje pomoću klešta sa šiljatom vrhom i pritegnite vijke za zaobilaženje svih priključaka za gas, korišćenjem odvijača sa ravnim vrhom.

3C. Podesite vijke za zaobilaženje (3) svih priključaka za gas korišćenjem odvijača sa ravnim vrhom (T2) sve dok ne bude uspostavljen stabilan plamen sa minimalnim protokom gasa. Proverite da li je plamen stabilan u hladnom i vrelom stanju ringle.



UPUTSTVO ZA KONVERZIJU

Proverite zaptivenost gasa i rad

Kada je uređaj povezan sa dovodom gasa, koristite sprej za ispitivanje curenja kako biste proverili zaptivenost gasa:

1. Zapečatite injektor.
2. Otvorite priključak za gas.

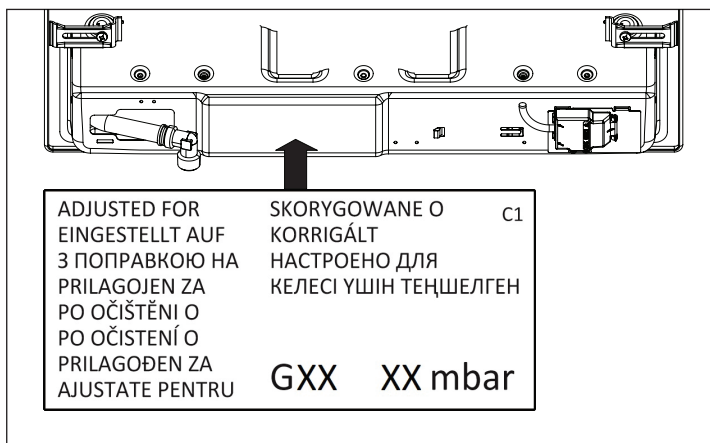


Pažnja: pritisnite i otvorite priključak da biste zaobišli termoelektrični sigurnosni uređaj i držite ga pritisnutim.

3. Poprskajte sprej za ispitivanje curenja preko spojeva za gas i proverite na curenje gasa.
4. Ponovite ovo za svaku ringlu.

Pokretanje

1. Vratite dugmad, delove ringle i nosače šerpi.
2. Proverite da li je uređaj povezan sa odgovarajućim tipom gasa i pritiskom gasa.
3. Otvorite glavni ventil za plin.
4. Postavite utikač u strujnu utičnicu.



Provera rada

1. Upalite ringle.
2. Proverite da li je profil plamena normalan, ujednačen i stabilan za potpun opseg:
 - Proverite da se plamen ne prigušuje u postavci za krčkanje;
 - Proverite da se plamen ne „odnosi“ pri maksimalnoj postavci;
 - Nikakvi dugi, žuti plamenovi ne bi trebalo da budu vidljivi tokom rada.
3. Nalepite oznaku sa podacima sa izmenjenim specifikacijama gasa i postavkama preko trenutke oznake sa podacima sa starim specifikacijama (sa donje strane uređaja blizu spoja za gas).

Odlaganje aparata i pakovanja

Tokom proizvodnje ovog aparata korišćeni su održivi materijali.

Pakovanje uređaja se može reciklirati. Moguće je da su korišćeni sledeći materijali:

- karton;
- papir;
- polietilenski film (PE);
- polistiren bez CFC (PS čvrsta pena);
- polipropilenska traka (PP).

Ove materijale odložite na odgovoran način i u skladu sa zakonskim propisima.



Za označavanje zahteva za zasebno prikupljanje električnih uređaja za domaćinstvo, na ovom proizvodu se nalazi simbol precrtane kante za otpatke.

To znači da se na kraju radnog veka proizvod ne sme odlagati na isti način kao i gradski otpad. Mora se odneti u poseban centar za sakupljanje različitog otpada koji je u nadležnosti lokalnih vlasti ili trgovcu koji pruža ovu vrstu usluge. Zasebno odlaganje uređaja za domaćinstvo kao što je ova ploča izbegava moguće neželjene posledice po životnu sredinu i zdravlje i omogućava da sastavni materijali budu ponovo upotrebljeni, što dovodi do značajnih ušteda u energiji i resursima.



Imajte na umu! Ne bacajte slomljenu staklokeramičku ploču u kontejner za reciklažu stakla, već je odnesite u opštinski centar za reciklažu otpada.



Izjava o usaglašenosti

Ovim putem izjavljujemo da su naši proizvodi u skladu sa važećim evropskim direktivama, odredbama i propisima, kao i sa svim zahtevima koji se navode u navedenim standardima.

Gorenje gospodinjski aparati, d.o.o.

Adresa: Partizanska 12, 3320 Velenje, Slovenija

Telefon: +386 (0)3 899 10 00

Faks: +386 (0)3 899 28 00

www.gorenje.com

gorenje



797188

sr (06-19)

Ovaj dokument je originalno proizveden i objavljen od strane proizvođača, brenda Gorenje, i preuzet je sa njihove zvanične stranice. S obzirom na ovu činjenicu, Tehnoteka ističe da ne preuzima odgovornost za tačnost, celovitost ili pouzdanost informacija, podataka, mišljenja, saveta ili izjava sadržanih u ovom dokumentu.

Napominjemo da Tehnoteka nema ovlašćenje da izvrši bilo kakve izmene ili dopune na ovom dokumentu, stoga nismo odgovorni za eventualne greške, propuste ili netačnosti koje se mogu naći unutar njega. Tehnoteka ne odgovara za štetu nanесenu korisnicima pri upotrebi netačnih podataka. Ukoliko imate dodatna pitanja o proizvodu, ljubazno vas molimo da kontaktirate direktno proizvođača kako biste dobili sve detaljne informacije.

Za najnovije informacije o ceni, dostupnim akcijama i tehničkim karakteristikama proizvoda koji se pominje u ovom dokumentu, molimo posetite našu stranicu klikom na sledeći link:

<https://tehnoteka.rs/p/gorenje-ugradna-kombinovana-ploca-ge690x-akcija-cena/>