

## Uputstvo za upotrebu

BOSCH ugradna mašina za pranje sudova SMV25EX00E



**BOSCH**



Tehnoteka je online destinacija za upoređivanje cena i karakteristika bele tehnike, potrošačke elektronike i IT uređaja kod trgovinskih lanaca i internet prodavnica u Srbiji. Naša stranica vam omogućava da istražite najnovije informacije, detaljne karakteristike i konkurentne cene proizvoda.

Posetite nas i uživajte u ekskluzivnom iskustvu pametne kupovine klikom na link:

<https://tehnoteka.rs/p/bosch-ugradna-masina-za-pranje-sudova-smv25ex00e-akcija-cena/>



**BOSCH**



Register your  
new device on  
MyBosch now and  
get free benefits:  
[bosch-home.com/  
welcome](https://bosch-home.com/welcome)

# Mašina za pranje posuđa

SM...

SB...

[sr]

Uputstvo za upotrebu

## Sadržaj

<b>Bezbednost.....</b>	<b>4</b>	Donja korpa za posuđe.....	24
Opšte napomene.....	4	Korpa za pribor za ručavanje.....	25
Namenska upotreba.....	4	Fioka za pribor za ručavanje.....	25
Ograničenje kruga korisnika.....	4	Etažer.....	26
Bezbedna instalacija.....	5	Preklopne bodlje.....	26
Bezbedna upotreba.....	7	Držać za sitne delove.....	27
Oštećen uređaj.....	9	Polica za noževe.....	27
Opasnosti po decu.....	9	Visine korpi za posuđe.....	27
Sigurnosni sistemi.....	11		
<b>Izbegavanje materijalnih šteta.....</b>	<b>12</b>	<b>Pre prve upotrebe.....</b>	<b>28</b>
Bezbedna instalacija.....	12	Prvo puštanje u rad.....	28
Bezbedna upotreba.....	12		
<b>Osigurač za decu<sup>1</sup>.....</b>	<b>13</b>	<b>Uređaj za omekšavanje vode.....</b>	<b>28</b>
Blokada vrata.....	13	Pregled podešavanja stepena	
		tvrdocće vode.....	28
<b>Zaštita životne sredine i šted-</b>		Podešavanje uređaja za omek-	
<b>nja.....</b>	<b>14</b>	šavanje vode.....	29
Odlaganje ambalaže u otpad.....	14	Specijalna so.....	29
Štednja energije.....	14	Isključivanje uređaja za omekša-	
Senzor za vodu <sup>1</sup> .....	14	vavanje vode.....	30
		Regenerisanje uređaja za omekša-	
<b>Postavljanje i priključivanje.....</b>	<b>14</b>	šavanje vode.....	30
Obim isporuke.....	14		
Postavljanje i priključivanje ure-		<b>Uređaj za sredstvo za ispiranje....</b>	<b>31</b>
đaja.....	15	Sredstvo za ispiranje.....	31
Priključak za otpadnu vodu.....	15	Podešavanje količine dodavanja	
Priključak za pitku vodu.....	15	sredstva za ispiranje.....	32
Električni priključak.....	16	Isključivanje uređaja za sredstvo	
		za ispiranje.....	32
<b>Upoznavanje sa uređajem.....</b>	<b>17</b>	<b>Sredstvo za pranje posuđa.....</b>	<b>33</b>
Uređaj.....	17	Pogodna sredstva za pranje po-	
Upravljački elementi.....	18	suđa.....	33
		Nepogodna sredstva za pranje	
<b>Programi.....</b>	<b>20</b>	posuđa.....	34
Uputstva za institute za testiranje...	22	Napomene o sredstvima za pra-	
		nje posuđa.....	34
<b>Dodatne funkcije.....</b>	<b>22</b>	Sipanje sredstva za pranje posu-	
		đa.....	35
<b>Oprema.....</b>	<b>23</b>	<b>Posuđe.....</b>	<b>35</b>
Gornja korpa za posuđe.....	23	Oštećenja stakla i posuđa.....	36

<sup>1</sup> U zavisnosti od opremljenosti uređaja

Raspoređivanje posuđa .....	36	Zaštita uređaja od mraza .....	56
Vađenje posuđa .....	37	Transport uređaja .....	56
<b>Osnovno rukovanje.....</b>	<b>38</b>	Odlaganje starih uređaja u otpad .....	56
Otvaranje vrata uređaja.....	38	<b>Korisnička služba.....</b>	<b>56</b>
Uključivanje uređaja .....	38	Broj proizvoda (E-Nr). i proizvodni broj (FD) .....	57
Podešavanje programa .....	38	Garancija za AQUA-STOP <sup>1</sup> .....	57
Podešavanje dodatne funkcije .....	38	<b>Tehnički podaci.....</b>	<b>58</b>
Podešavanje biranja vremena unapred <sup>1</sup> .....	38		
Pokretanje programa.....	38		
Prekid programa .....	39		
Prekidanje programa.....	39		
Isključivanje uređaja .....	39		
<b>Osnovna podešavanja .....</b>	<b>40</b>		
Pregled osnovnih podešavanja.....	40		
<b>Čišćenje i održavanje.....</b>	<b>41</b>		
Čišćenje posude za pranje posuđa.....	41		
Unutrašnjost sa funkcijom samočišćenja <sup>1</sup> .....	41		
Sredstva za čišćenje .....	41		
Saveti o održavanju uređaja.....	42		
Sistem sita .....	42		
Čišćenje prskalica .....	43		
<b>Otklanjanje smetnji .....</b>	<b>44</b>		
Bezbednost uređaja .....	44		
Kôd greške / prikaz greške / signalizacija greške .....	44		
Rezultat pranja .....	46		
Uputstva u polju za prikaz.....	52		
Smetnje u funkcionisanju .....	53		
Mehaničko oštećenje .....	53		
Zvukovi .....	54		
Čišćenje pumpe za otpadnu vodu .....	55		
<b>Transport, čuvanje i odlaganje u otpad.....</b>	<b>55</b>		
Demontiranje uređaja.....	55		

<sup>1</sup> U zavisnosti od opremljenosti uređaja



## Bezbednost

---

Da biste bezbedno mogli da koristite svoj uređaj, obratite pažnju na informacije o bezbednosti.

### Opšte napomene

Ovde možete pogledati opšte informacije o ovom uputstvu.

- Pažljivo pročitajte ovo uputstvo. Samo na taj način ćete moći bezbedno i efikasno da koristite uređaj.
- Ovo je uputstvo namenjeno korisniku uređaja.
- Pridržavajte se napomena o bezbednosti i upozorenja.
- Uputstva i informacije o proizvodu sačuvajte za kasniju upotrebu ili za narednog vlasnika.
- Nakon raspakivanja proverite uređaj. Ukoliko postoji oštećenje nastalo tokom transporta, nemojte da priključujete uređaj.

### Namenska upotreba

Da biste uređaj mogli bezbedno i ispravno da koristite, obratite pažnju na napomene za namensku upotrebu.

Ovaj uređaj upotrebljavajte samo:

- u skladu sa ovim uputstvom za upotrebu,
- za pranje posuđa u domaćinstvu
- u privatnom domaćinstvu i u zatvorenim prostorima kućnog okruženja.
- na nadmorskim visinama do maksimalno 4000 m.

### Ograničenje kruga korisnika

Izbegavajte rizike za decu i ugrožene osobe.

Deca od 8 godina i starija, kao i osobe sa umanjenim psihičkim, čulnim ili mentalnim sposobnostima, ili osobe bez iskustva i/ili znanja, ovaj uređaj mogu da koriste samo pod nadzorom osobe koja je odgovorna za njihovu bezbednost ili ako su obučene za bezbedno korišćenje uređaja i razumeju kakve opasnosti pri tome postoje.

Deca se ne smeju igrati uređajem.

Čišćenje i korisničko održavanje ne smeju da obavljaju deca bez nadzora.

Decu mlađu od 8 godina udaljite od uređaja i od priključnog kabl.

### **Bezbedna instalacija**

Pridržavajte se napomena o bezbednosti prilikom instalacije uređaja.

#### **⚠ UPOZORENJE – Opasnost od povrede!**

Nestručne instalacije mogu da dovedu do povreda.

- ▶ Prilikom postavljanja i priključivanja uređaja pridržavajte se uputstava iz uputstva za upotrebu i uputstva za montažu.

#### **⚠ UPOZORENJE – Opasnost od strujnog udara!**

Nestručne instalacije su opasne.

- ▶ Uređaj sme da se priključi i upotrebljava samo u skladu sa podacima na pločici sa oznakom tipa.
- ▶ Uređaj se može povezati na mrežu naizmjenične struje samo pomoću pravilno ugrađene utičnice sa uzemljenjem.
- ▶ Uverite se da je sistem uzemljenja kućne električne instalacije instaliran u skladu sa propisima.
- ▶ Uređaj nikad ne sme da se napaja putem eksternog sklopnog uređaja npr. sata za automatsko uključivanje ili daljinskog upravljanja.
- ▶ Kada je uređaj ugrađen, mrežni prekidač mrežnog priključnog voda mora da bude dostupan ili, ukoliko slobodan pristup nije moguć, u fiksno sprovedenoj električnoj instalaciji se mora ugraditi svepolni mehanizam za razdvajanje, u skladu sa uslovima instalacije.
- ▶ Prilikom postavljanja uređaja vodite računa da se mrežni priključni vod ne zaglavi ili ošteti.

**⚠ UPOZORENJE – Opasnost od požara!**

Upotreba produženog mrežnog priključnog voda i nedozvoljenih adaptera predstavlja izvor opasnosti.

- ▶ Nemojte da upotrebljavate produžni kabl ili letve sa višestrukim utičnicama.
- ▶ Ako vam je mrežni priključni vod suviše kratak, obratite se korisničkoj službi.
- ▶ Upotrebljavajte samo adaptere koje je odobrio proizvođač.

**⚠ UPOZORENJE – Opasnost od strujnog udara!**

Opasno je rasecati dovodno crevo ili uranjati Aquastop ventil u vodu.

- ▶ Plastično kućište nipošto nemojte da potapate u vodu. Plastično kućište na dovodnom crevu sadrži električni ventil.
- ▶ Nipošto nemojte da rasecate dovodno crevo. U dovodnom crevu se nalaze priključni vodovi.

**⚠ UPOZORENJE – Opasnost od povrede!**

Šarke se pokreću prilikom otvaranja i zatvaranja vrata uređaja, što može da dovede do povreda.

- ▶ Ako se uređaji koji se ugrađuju ispod ploče ili ugradni uređaji ne nalaze u niši te je samim tim pristupačan bočni zid, onda područje šarki morate bočno da obložite. Poklopce možete da nabavite u specijalizovanoj prodavnici ili u našoj servisnoj službi.

**⚠ UPOZORENJE – Opasnost od prevrtanja!**

Nestručna instalacija može da dovede do prevrtanja uređaja.

- ▶ Uređaje koji se ugrađuju ispod ploče ili ugradne uređaje ugradite isključivo ispod fiksirane radne ploče, koja je pričvršćena za susedne elemente.

**⚠ UPOZORENJE – Opasnost od opekotina!**

Nestručna instalacija uređaja može da dovede do opekotina.

- ▶ Obratite pažnju na to da samostojeći uređaji budu zadnjom stranom okrenuti ka zidu.

## Bezbedna upotreba

Kada upotrebljavate uređaj, pridržavajte se ovih napomena o bezbednosti.

- ⚠ UPOZORENJE – Opasnost od teškog ugrožavanja zdravlja!**  
Nepoštovanje napomena o bezbednosti i uputstava za upotrebu na pakovanjima proizvoda za pranje posuđa i proizvoda za ispiranje može da dovede do ozbiljnih povreda.
- ▶ Pridržavajte se napomena o bezbednosti i uputstva za upotrebu na pakovanju proizvoda za pranje posuđa i proizvoda za ispiranje.
- ⚠ UPOZORENJE – Opasnost od eksplozije!**
- Prisustvo rastvarača u prostoru za pranje posuđa u uređaju može da dovede do eksplozije.
    - ▶ Nipošto nemojte da sipate rastvarače u prostor za pranje posuđa u uređaju.
  - Sredstva za čišćenje koja sadrže jakonagrizajuće alkalne materije ili jake kiseline u kombinaciji sa aluminijumskim delovima u prostoru za pranje posuđa u uređaju mogu da dovedu do eksplozije.
    - ▶ Nipošto nemojte da upotrebljavate sredstva za čišćenje koja sadrže jakonagrizajuće alkalne materije ili jake kiseline, naročito ona namenjena zanatskom ili industrijskom sektoru, npr. za održavanje mašine, u kombinaciji sa aluminijumskim delovima.
    - ▶ Nemojte da postavljate aluminijumske delove u prostor za pranje posuđa u uređaju.
- ⚠ UPOZORENJE – Opasnost od povrede!**
- Otvorena vrata uređaja mogu da dovedu do povreda.
    - ▶ Vrata uređaja otvarajte samo radi postavljanja i vađenja posuđa kako ne bi došlo do nezgoda usled, recimo, spoticanja.
    - ▶ Nemojte da sedite ili stojite na otvorenim vratima uređaja.



- Noževi i pribor oštih ivica mogu da uzrokuju povrede.
  - ▶ Noževe i pribor oštih ivica rasporedite u korpi za pribor za ručavanje, na polici za noževe ili u fioci za pribor za ručavanje i to tako da vrhovi budu okrenuti nadole.

**⚠ UPOZORENJE – Opasnost od opekotina tečnošću!**

Vrela voda može da prska iz uređaja u slučaju otvaranja vrata tokom odvijanja programa.

- ▶ Oprezno otvarajte vrata uređaja kada je u toku program.

**⚠ UPOZORENJE – Opasnost od prevrtanja!**

Preopterećene korpe za posuđe mogu da dovedu do prevrtanja uređaja.

- ▶ Nipošto nemojte da preopterete korpe za posuđe na samostojećim uređajima.

**⚠ UPOZORENJE – Opasnost od strujnog udara!**

- Vlaga koja je prodrla unutra može da prouzrokuje strujni udar.
  - ▶ Uređaj upotrebljavajte samo u zatvorenim prostorima.
  - ▶ Uređaj nemojte nikada da izlažete vrućini i vlazi.
  - ▶ Za čišćenje uređaja nemojte da koristite čistač na paru ili čistač pod visokim pritiskom.
- Oštećena izolacija mrežnog priključnog voda predstavlja izvor opasnosti.
  - ▶ Mrežni priključni vod nikad se ne sme dovoditi u kontakt sa vrućim delovima uređaja ili izvorima toplote.
  - ▶ Mrežni priključni vod nikada se ne sme dovoditi u kontakt sa oštrim vrhovima ili ivicama.
  - ▶ Mrežni priključni vod nikad se ne sme presavijati, prignječiti ili modifikovati.

## Oštećen uređaj

Pridržavajte se napomena o bezbednosti u slučaju oštećenosti uređaja.

### **⚠ UPOZORENJE – Opasnost od strujnog udara!**

- Oštećeni uređaj ili oštećeni mrežni priključni vod predstavljaju izvor opasnosti.
  - ▶ Nikad nemojte upotrebljavati oštećeni uređaj.
  - ▶ Nikada ne upotrebljavajte uređaj sa napuklom ili polomljenom površinom.
  - ▶ Nikada nemojte povlačiti mrežni priključni vod da biste razdvojili uređaj sa strujne mreže. Uvek povlačite mrežni utikač mrežnog priključnog voda.
  - ▶ Ukoliko je uređaj ili mrežni priključni vod oštećen, odmah izvucite mrežni utikač mrežnog priključnog voda ili isključite osigurač u kutiji sa osiguračima i zatvorite slavinu.
  - ▶ Pozovite korisničku službu. → *Strana 56*
  - ▶ Samo za to obučeno stručno osoblje sme da vrši popravke na uređaju.
- Nestručne popravke su opasne.
  - ▶ Samo za to obučeno stručno osoblje sme da vrši popravke na uređaju.
  - ▶ Za popravku uređaja se smeju koristiti samo originalni zamenski delovi.
  - ▶ Ako se mrežni priključni vod ovog uređaja ošteti, morate da ga zamenite specijalnim priključnim kablom, koji možete da poručite od proizvođača ili njegove korisničke službe.

## Opasnosti po decu

Pridržavajte se napomena o bezbednosti ako u vašem domaćinstvu žive deca.

### **⚠ UPOZORENJE – Opasnost od gušenja!**

- Deca mogu ambalažni materijal da navuku sebi preko glave ili da se njime umotaju, pa da se tako uguše.
  - ▶ Ambalažni materijal držite van domašaja dece.

- ▶ Deci nipošto nemojte dozvoliti da se igraju sa ambalažnim materijalom.
- Deca bi mogla da udahnu i usisaju odn. progutaju sitne delove i da se na taj način uguše.
  - ▶ Držite sitne delove van domašaja dece.
  - ▶ Deci nipošto nemojte dozvoliti da se igraju sa sitnim delovima.

### **⚠ UPOZORENJE – Opasnost od ugrožavanja zdravlja!**

Deca se tako ne mogu zatvoriti u uređaju i dospeti u životnu opasnost.

- ▶ Na dotrajalim uređajima izvucite mrežni utikač mrežnog priključnog voda, zatim presecite mrežni priključni vod i uništite bravu na vratima uređaja tako da se vrata više ne mogu zatvoriti.

### **⚠ UPOZORENJE – Opasnost od prikleštenja!**

Deca bi mogla da se uklešte između vrata visoko ugrađenih uređaja i vrata ormara koji se nalaze ispod uređaja.

- ▶ Pazite na decu kada otvarate i zatvarate vrata uređaja.

### **⚠ UPOZORENJE – Opasnost od opekotina hemikalijama!**

Sredstva za ispiranje i sredstva za pranje posuđa mogu da dovedu do iritacije usta, grla i očiju.

- ▶ Držite decu podalje od proizvoda za ispiranje i proizvoda za pranje posuđa.
- ▶ Držite decu podalje od otvorenog uređaja. Voda iz prostora za ispiranje nije za piće. U njoj bi mogli da se nalaze ostaci sredstva za pranje posuđa i sredstva za ispiranje.

### **⚠ UPOZORENJE – Opasnost od povrede!**

Deca bi mogla da uklešte prste u proreze na prihvatnoj posudi za tablete i da se tako povrede.

- ▶ Držite decu podalje od otvorenog uređaja.

### **⚠ UPOZORENJE – Opasnost od gušenja!**

Deca bi mogla da se zatvore u uređaj i da se uguše.

- ▶ Koristite osigurač za decu, ako postoji.

- ▶ Nipošto nemojte da dozvolite deci da se igraju uređajem ili da njime rukuju.

### **Sigurnosni sistemi**

Zaštitite decu od opasnosti koje mogu da poteknu od uređaja. U zavisnosti od opremljenosti varijante uređaja, uređaj raspolaže → "*Osigurač za decu*<sup>1</sup>", *Strana 13*.

---

<sup>1</sup> U zavisnosti od opremljenosti uređaja

## Izbegavanje materijalnih šteta

Da biste izbegli oštećenja na svom uređaju, priboru ili kuhinjskim predmetima, pridržavajte se ovih napomena.

### Bezbedna instalacija

Pridržavajte se napomena prilikom instalacije uređaja.

#### PAŽNJA!

- Nestručne instalacije uređaja mogu da dovedu do oštećenja.
  - ▶ Ako se mašina za pranje posuđa ugrađuje ispod ili iznad drugih kućnih aparata, morate slediti informacije za ugradnju u kombinaciji sa mašinom za pranje posuđa, koje se nalaze u uputstvu za montažu tih aparata.
  - ▶ Ako informacije nisu priložene ili ako uputstvo za montažu ne sadrži odgovarajuća uputstva, morate se obratiti proizvođaču ovih kućnih aparata kako biste proverili da li se mašina za pranje posuđa može ugraditi iznad ili ispod drugih kućnih aparata.
  - ▶ Ako informacije od proizvođača nisu na raspolaganju, mašinu za pranje posuđa ne smete da ugrađujete iznad ili ispod ovih kućnih aparata.
  - ▶ Da biste obezbedili bezbedan rad svih kućnih aparata, i dalje se pridržavajte uputstva za montažu mašine za pranje posuđa.
  - ▶ Mašinu za pranje posuđa nemojte da ugrađujete ispod ploče za kuvanje.
  - ▶ Mašinu za pranje posuđa nemojte da instalirate u blizini izvora toplote kao što su grejna tela,

toplotni akumulatori, pećnice ili drugi uređaji koji proizvode toplotu.

- Modifikovana ili oštećena creva za vodu mogu da dovedu do materijalnih šteta ili oštećenja uređaja.
  - ▶ Creva za vodu nikad se ne smeju presavijati, prignječiti ili presecati.
  - ▶ Upotrebljavajte samo isporučena creva za vodu ili originalna rezervna creva.
  - ▶ Nikada nemojte ponovo da koristite već korišćena creva za vodu.
- Preslabi ili previsoki pritisak vode može da ugrozi funkcionisanje uređaja.
  - ▶ Uverite se da pritisak vode na vodovodnoj mreži iznosi minimalno 50 kPa (0,5 bar) i maksimalno 1000 kPa (10 bar).
  - ▶ Ukoliko pritisak vode prekoračuje navedenu maksimalnu vrednost, između priključka za vodu i crevnog kompleta uređaja se mora instalirati ventil za smanjenje pritiska.

### Bezbedna upotreba

Pridržavajte se napomena prilikom upotrebe uređaja.

#### PAŽNJA!

- Vodena para koja izlazi iz uređaja može da ošteti ugradni nameštaj.
  - ▶ Po završetku programa ostavite uređaj da se još malo osuši, pre nego što otvorite vrata uređaja.
- Specijalna so može da ošteti posudu za pranje jer izaziva pojavu rđe.
  - ▶ Da bi se prekomerna količina specijalne soli isprala iz posude za pranje, specijalnu so sipajte u rezervoar za specijalnu so neposredno pre pokretanja programa.

- Sredstvo za pranje posuđa može da oštetiti uređaj za omekšavanje vode.
  - ▶ U rezervoar uređaja za omekšavanje vode sipajte samo specijalnu so za mašinu za pranje posuđa.
- Neodgovarajuća sredstva za čišćenje mogu da oštete uređaj.
  - ▶ Nemojte da upotrebljavate paročistač.
  - ▶ Nemojte da koristite sunderere sa hrapavom površinom niti abrazivna sredstva za čišćenje kako ne biste ogrebali površinu uređaja.
  - ▶ Da biste izbegli pojavu rđe, nemojte da koristite sunderaste krpe za čišćenje mašina za pranje posuđa sa prednjim delom od nerđajućeg čelika, a ako ih pak koristite, pre prve upotrebe ih najpre više puta temeljno isperite.

## Osigurač za decu<sup>1</sup>

Uz osigurač za decu štite decu od opasnosti koje mogu da poteknu od uređaja.

U zavisnosti od opremljenosti varijante uređaja, uređaj raspolaže funkcijom blokade vrata.

### Blokada vrata

Blokada vrata je mehanički sistem zaštite koji otežava otvaranje vrata uređaja.

Blokadu vrata možete da aktivirate ili deaktivirate.

## **⚠ UPOZORENJE**

### Opasnost od gušenja!

Deca bi mogla da se zatvore u uređaj i na taj način uguše.

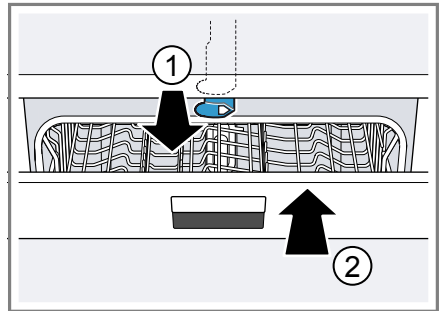
- ▶ Aktivirajte blokadu vrata, a zatim zatvorite vrata uređaja.

→ "Otvaranje vrata uređaja",  
Strana 38

### Aktiviranje blokade vrata

**Napomena:** Blokada vrata ostaje aktivirana sve dok je ručno ne deaktivirate.

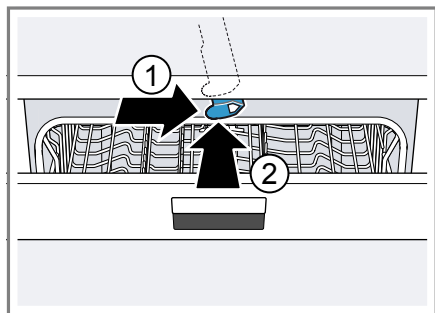
1. Otvorite vrata uređaja.
2. Povucite vezicu osigurača za decu prema napred ①, a zatim zatvorite vrata uređaja ②.



### Deaktiviranje blokade vrata

1. Otvorite vrata uređaja.
2. Vezicu osigurača za decu najpre pritisnite nadesno ①, a zatim je gurnite unazad ②.

<sup>1</sup> U zavisnosti od opremljenosti uređaja



3. Zatvorite vrata uređaja.

## Zaštita životne sredine i štednja

Zaštitite životnu sredinu tako da uređaj koristite štedeći resurse i pravilno odlažući materijale koji se mogu reciklirati.

### Odlaganje ambalaže u otpad

Ambalažni materijal je ekološki i može se iznova koristiti.

- ▶ Pojedinačne sastavne delove odložite u otpad odvojene po vrstama. O aktuelnim načinima odlaganja u otpad informišite se kod svog specijalizovanog prodavca ili u svojoj opštinskoj odn. gradskoj upravi.

### Štednja energije

Ako se pridržavate ovih napomena, vaš uređaj će trošiti manje struje i vode.

Koristite program Eco 50°.

- + Program Eco 50° štedi energiju i čuva životnu sredinu.  
→ "Programi", Strana 20

Ako treba da operete samo malu količinu posuđa, koristite dodatnu funkciju za pola kapaciteta.<sup>1</sup>

- + Program se prilagođava malom kapacitetu, dok se vrednosti potrošnje smanjuju.  
→ "Dodatne funkcije", Strana 22

### Senzor za vodu<sup>1</sup>

Senzor za vodu je optički meri uređaj (fotoelektrični senzor) pomoću kojeg se meri zamućenost sapunice. Pomoću senzora za vodu možete da uštedite na vodi.

Upotreba senzora za vodu zavisi od programa. Ako je zaprljanost mala, sapunica se preuzima u sledeći ciklus pranja pa potrošnja vode može da se smanji za 3–6 litara. Ako je zaprljanost jača, sapunica će se ispumpati i zameniti svežom vodom. Temperatura i vreme trajanja programa se u automatskim programima dodatno usklađuju sa stepenom zaprljanosti.

## Postavljanje i priključivanje

Za pravilan rad stručno priključite uređaj na struju i vodu. Obratite pažnju na zahtevane kriterijume i uputstvo za montažu.

### Obim isporuke

Kada otpakujete uređaj, proverite sve delove da li imaju transportnih oštećenja i da li je isporuka potpuna. Ako imate primedbu, obratite se trgovcu kod kojeg ste kupili uređaj ili se obratite našoj servisnoj službi.

<sup>1</sup> U zavisnosti od opremljenosti uređaja

**Napomena:** Ovaj uređaj je podvrgnut fabričkoj proveri ispravnosti. Postoji mogućnost da su usled toga na uređaju zaostale mrlje od vode. Mrlje od vode iščezavaju nakon prvog ciklusa pranja.

Obim isporuke se sastoji od sledećih delova:

- mašine za pranje posuđa,
- uputstva za upotrebu,
- uputstva za montažu,
- garancije<sup>1</sup>,
- materijala za montažu,
- lima za zaštitu od pare<sup>1</sup>,
- gumene keclje<sup>1</sup>,
- Mrežni kabl napojnog kabla,
- kratkog uputstva<sup>1</sup>.

## Postavljanje i priključivanje uređaja

Uređaj za ugradnju ispod ploče ili ugradni uređaj možete da ugradite između drvenih i plastičnih stranica kuhinjskih elemenata. Ako uređaj želite da naknadno postavite kao samostojeci uređaj, morate da ga zaštitite od prevrtanja tako što ćete ga, recimo, vijcima pričvrstiti za zid ili tako što ćete ga ugraditi ispod fiksirane radne ploče, koja je pričvršćena za susedne elemente.

1. Pridržavajte se napomena o bezbednosti. → *Strana 4*
2. Pridržavajte se napomena u vezi sa povezivanjem električnih priključaka. → *Strana 16*
3. Proverite obim isporuke → *Strana 14* i stanje uređaja.
4. Zahtevane ugradne dimenzije potražite u uputstvu za montažu.
5. Uređaj postavite u horizontalni položaj pomoću podesivih nožica.

Vodite računa o stabilnosti uređaja.

6. Instalirajte priključak za otpadnu vodu. → *Strana 15*
7. Instalirajte priključak za pitku vodu. → *Strana 15*
8. Uređaj prklučite na strujnu mrežu.

## Priključak za otpadnu vodu

Povežite uređaj sa priključkom za otpadnu vodu kako bi voda koja se zaprljala tokom ciklusa pranja mogla da otiče.

## Instalacija priključka za otpadnu vodu

1. Potrebne korake potražite u dostavljenom uputstvu za montažu.
2. Povežite crevo za otpadnu vodu sa odvodnim cevnom nastavkom sifona koristeći priložene delove.
3. Pazite da crevo za otpadnu vodu ne bude presavijeno, prignječeno ili zapetljano.
4. Postarajte se da poklopac za zatvaranje odvoda ne sprečava oticanje otpadne vode.

## Priključak za pitku vodu

Povežite uređaj sa priključkom za pitku vodu.

## Instalacija priključka za pitku vodu

**Napomena:** Kada zamenite uređaj, morate da koristite novo crevo za dovod vode.

1. Potrebne korake potražite u dostavljenom uputstvu za montažu.
2. Povežite uređaj sa priključkom za pitku vodu koristeći priložene delove.

<sup>1</sup> U zavisnosti od opremljenosti uređaja



## **sr** Postavljanje i priključivanje

Pridržavajte se tehničkih podataka  
→ *Strana 58*.

3. Pazite da se priključak za pitku vodu ne presavije, ne prignječi ili uvrne.

## **Električni priključak**

Priključite uređaj na strujnu mrežu.

## **Električno priključivanje uređaja**

### **Napomene**

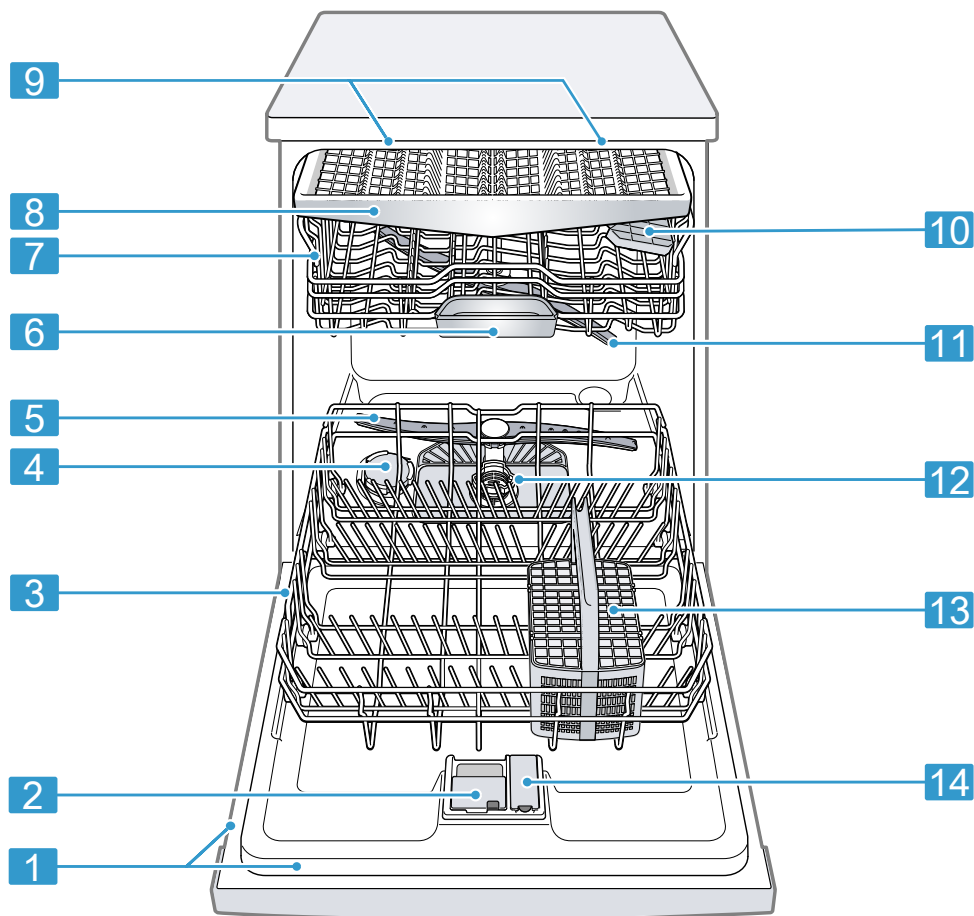
- Pridržavajte se napomena o bezbednosti → *Strana 5*.
  - Uređaj priključite samo na naizmenični napon u opsegu od 220 - 240 V i 50 Hz ili 60 Hz.
  - Imajte u vidu to da sistem za zaštitu od vode funkcioniše samo uz napajanje strujom.
1. Utikač uređaja za hlađenje utaknite u mrežni priključni vod na uređaju.
  2. Mrežni utikač uređaja utaknite u utičnicu u blizini uređaja.  
Podaci o priključivanju nalaze se na tipskoj pločici.
  3. Proverite da li mrežni utikač čvrsto naleže.

## Upoznavanje sa uređajem

Upoznajte se sa sastavnim delovima svog uređaja.

### Uređaj

Ovde ćete naći pregled sastavnih delova uređaja.



**1** Tipka pločica

Tipka pločica sa E-brojem i FD brojem → *Strana 57.*  
Ovi podaci su potrebni servisnoj službi → *Strana 56.*

<sup>1</sup> U zavisnosti od opremljenosti uređaja

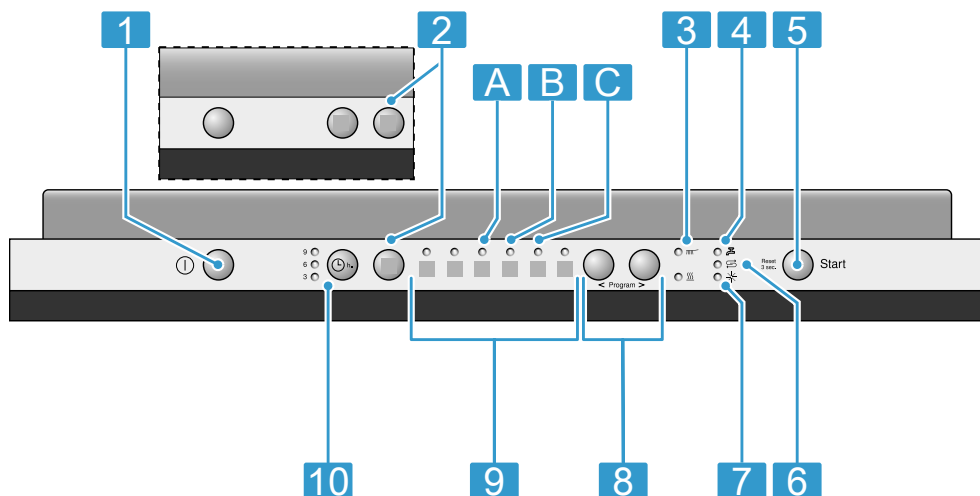
2	Komora za sredstvo za pranje posuđa	Komoru za sredstvo za pranje posuđa napunite sredstvom za pranje posuđa → <i>Strana 33.</i>
3	Donja korpa za posuđe	Donja korpa za posuđe → <i>Strana 24</i>
4	Rezervoar za specijalnu so	U rezervoar za specijalnu so sipate specijalnu so za uređaj za omekšavanje vode → <i>Strana 28.</i>
5	Donja prskalica	Donja prskalica čisti posuđe u donjoj korpi za posuđe. Ako rezultati čišćenja posuđa nisu optimalni, očistite prskalice. → " <i>Čišćenje prskalica</i> ", <i>Strana 43</i>
6	Prihvatna posuda za tablete	Tablete tokom ciklusa pranja automatski ispadaju iz komore za sredstvo za pranje u prihvatnu posudu za tablete, gde mogu da se rastvore na optimalan način.
7	Gornja korpa za posuđe	Gornja korpa za posuđe → <i>Strana 23</i>
8	Fioka za pribor za ručavanje <sup>1</sup>	Fioka za pribor za ručavanje → <i>Strana 25</i>
9	EmotionLight <sup>1</sup>	Unutrašnje osvetljenje uređaja. → " <i>Pregled osnovnih podešavanja</i> ", <i>Strana 40</i>
10	Etažeri	Etažeri → <i>Strana 26</i>
11	Gornja prskalica	Gornja prskalica čisti posuđe u gornjoj korpi za posuđe. Ako rezultati čišćenja posuđa nisu optimalni, očistite prskalice. → " <i>Čišćenje prskalica</i> ", <i>Strana 43</i>
12	Sistem sita	Sistem sita → <i>Strana 42</i>
13	Korpa za pribor za ručavanje <sup>1</sup>	Korpa za pribor za ručavanje → <i>Strana 25</i>
14	Rezervoar za sredstvo za ispiranje	U rezervoar za sredstvo za ispiranje sipate sredstvo za ispiranje za uređaj za sredstvo za ispiranje → <i>Strana 31.</i>

<sup>1</sup> U zavisnosti od opremljenosti uređaja

## Upravljački elementi

Preko komandnih elemenata možete da podesite sve funkcije uređaja i da dobijate informacije o radnom stanju.

Uz samo nekoliko tastera možete da izvršavate različite funkcije.



<b>1</b>	Taster za UKLJUČIVANJE/ISKLJUČIVANJE ①	Uključivanje uređaja → <i>Strana 38</i> Isključivanje uređaja → <i>Strana 39</i>
<b>2</b>	Dodatne funkcije <sup>1</sup>	Dodatne funkcije → <i>Strana 22</i>
<b>3</b>	Prikaz toka programa	U okviru prikaza toka programa prikazuje se koji je program u toku, npr. čišćenje ili sušenje.
<b>4</b>	Prikaz za dovod vode	Svetli prikaz za dovod vode
<b>5</b>	Taster za pokretanje Start i taster za resetovanje Reset 3 sec.	Pokretanje programa → <i>Strana 38</i> Prekidanje programa → <i>Strana 39</i>
<b>6</b>	Prikaz za kontrolu punjenja specijalne soli	Uređaj za omekšavanje vode → <i>Strana 28</i>
<b>7</b>	Prikaz količine punjenja sredstva za ispiranje	Uređaj za sredstvo za ispiranje → <i>Strana 31</i>
<b>8</b>	Tasteri za podešavanje	Podešavanje programa → <i>Strana 38</i> Promena osnovnih podešavanja
<b>9</b>	Programi	Programi → <i>Strana 20</i>
<b>10</b>	Biranje vremena unapred <sup>1</sup>	Podešavanje biranja vremena unapred → <i>Strana 38</i>

<sup>1</sup> U zavisnosti od opremljenosti uređaja

## Programi





Ovde ćete naći pregled programa koje možete da podešavate. Dostupnost programa zavisi od konfiguracije uređaja, a njih možete da pronađete na upravljačkoj tabli uređaja.





Vreme trajanja može da varira u zavisnosti od izabranog programa. Vreme trajanja zavisi od temperature vode, količine posuđa, stepena zaprljanosti i izabrane dodatne funkcije

→ *Strana 22*. Pri isključenom uređa-

ju za sredstvo za ispiranje ili nedostatku sredstva za ispiranje menja se vreme trajanja programa.

Vrednosti potrošnje možete da pronađete u kratkom uputstvu. Vrednosti potrošnje važe za uobičajene uslove i vodu tvrdoće 7 - 16 °dH. Različiti uticajni faktori, kao npr. temperatura vode ili pritisak u cevima, mogu dovesti do odstupanja.

Program	Upotreba	Tok programa	Dodatne funkcije
  Intenzivno 70°	Posuđe: <ul style="list-style-type: none"> <li>■ pranje lonaca, tiganja, neosetljivog posuđa i pribora za ručavanje.</li> </ul> Stepen zaprljanosti: <ul style="list-style-type: none"> <li>■ odstranjivanje jako slepljenih, zagorelih ili osušenih ostataka hrane, koji sadrže skrob ili belančevine.</li> </ul> <p>U slučaju upotrebe praškastih sredstava za pranje određenu količinu sredstva za pranje možete da sipate i na vrata uređaja.</p>	Intenzivno: <ul style="list-style-type: none"> <li>■ Pretpranje</li> <li>■ Pranje na 70 °C</li> <li>■ Međuispiranje</li> <li>■ Ispiranje na 69 °C</li> <li>■ Sušenje</li> </ul>	Sve → " <i>Dodatne funkcije</i> ", <i>Strana 22</i>
  Mix 65°	Posuđe: <ul style="list-style-type: none"> <li>■ pranje mešovitog posuđa i pribora za ručavanje.</li> </ul> Stepen zaprljanosti: <ul style="list-style-type: none"> <li>■ odstranjivanje normalnih do jako osušenih ostataka hrane uobičajenih za domaćinstvo.</li> </ul>	Intenzivno: <ul style="list-style-type: none"> <li>■ Pretpranje</li> <li>■ Pranje na 65 °C</li> <li>■ Međuispiranje</li> <li>■ Ispiranje na 69 °C</li> <li>■ Sušenje</li> </ul>	Sve → " <i>Dodatne funkcije</i> ", <i>Strana 22</i>

Program	Upotreba	Tok programa	Dodatne funkcije
<b>eco</b>  Eco 50°	Posuđe: <ul style="list-style-type: none"> <li>■ pranje mešovitog posuđa i pribora za ručavanje.</li> </ul> Stepen zaprljanosti: <ul style="list-style-type: none"> <li>■ odstranjivanje blago osušenih ostataka hrane uobičajenih za domaćinstvo.</li> </ul>	Najefikasniji program: <ul style="list-style-type: none"> <li>■ Pretpranje</li> <li>■ Pranje na 50 °C</li> <li>■ Međuispiranje</li> <li>■ Ispiranje na 66 °C</li> <li>■ Sušenje</li> </ul>	Sve → "Dodatne funkcije", Strana 22
 <b>Silence</b> Tiho 50°	Posuđe: <ul style="list-style-type: none"> <li>■ pranje mešovitog posuđa i pribora za ručavanje.</li> </ul> Stepen zaprljanosti: <ul style="list-style-type: none"> <li>■ odstranjivanje blago osušenih ostataka hrane uobičajenih za domaćinstvo.</li> </ul>	Smanjena buka: <ul style="list-style-type: none"> <li>■ Pretpranje</li> <li>■ Pranje na 50 °C</li> <li>■ Međuispiranje</li> <li>■ Ispiranje na 65 °C</li> <li>■ Sušenje</li> </ul>	Intenzivna zona Pola kapaciteta Higijena Posebno sušenje → "Dodatne funkcije", Strana 22
 Staklo 40°	Posuđe: <ul style="list-style-type: none"> <li>■ pranje osetljivog posuđa i pribora za ručavanje, kao i plastike, čaša i čaša sa nožicom osetljivih na temperaturu u korpi za čaše sa nožicom.</li> </ul> Stepen zaprljanosti: <ul style="list-style-type: none"> <li>■ odstranjivanje neznatno slepljenih svežih ostataka hrane.</li> </ul>	Posebno blago: <ul style="list-style-type: none"> <li>■ Pretpranje</li> <li>■ Pranje na 40 °C</li> <li>■ Međuispiranje</li> <li>■ Ispiranje na 60 °C</li> <li>■ Sušenje</li> </ul>	Intenzivna zona VarioSpeed Pola kapaciteta Posebno sušenje → "Dodatne funkcije", Strana 22
 Pretpranje	Posuđe: <ul style="list-style-type: none"> <li>■ pranje svih vrsta posuđa.</li> </ul> Stepen zaprljanosti: <ul style="list-style-type: none"> <li>■ Hladno pranje, međupranje.</li> </ul>	Hladno pranje: <ul style="list-style-type: none"> <li>■ Pretpranje</li> </ul>	Nema

## Uputstva za institute za testiranja

Instituti za testiranje dobijaju uputstva za uporedna ispitivanja, npr. prema EN60436.

Pritom se radi o uslovima za izvođenje testova, ali ne o rezultatima ili vrednostima potrošnje.

Upite putem e-pošte pošaljite na sledeću adresu: dishwasher@test-appliances.com

Potrebni su broj proizvoda (E-Nr.) i proizvodni broj (FD), koje ćete naći na tipskoj pločici na vratima uređaja.

## Dodatne funkcije

Ovde ćete naći pregled dodatnih funkcija koje možete da podešavate. Dostupnost dodatnih funkcija zavisi od konfiguracije uređaja, a njih možete da pronađete na upravljačkoj tabli uređaja.

Dodatna funkcija	Upotreba
 VarioSpeed	<ul style="list-style-type: none"> <li>U zavisnosti od programa pranja, vreme trajanja se skraćuje za od 20 do 50%.</li> <li>Utrošak vode i energije se povećava.</li> </ul>
 Pola kapaciteta	<ul style="list-style-type: none"> <li>Uključite kada treba oprati malo posuđa.</li> <li>Sipajte nešto manje sredstva za pranje u komoru za sredstvo za pranje posuđa nego što se preporučuje za pun kapacitet mašine.</li> <li>Vreme trajanja se skraćuje.</li> <li>Utrošak vode i energije se smanjuje.</li> </ul>






Dodatna funkcija	Upotreba
 Higijena	<ul style="list-style-type: none"> <li>Temperatura se povećava i dugo zadržava da bi se održao visok stepen higijene uređaja i posuđa.</li> <li>Ova funkcija je posebno pogodna za pranje dasaka za seckanje ili flašica za bebe.</li> <li>Kontinuiranom upotrebom ove funkcije postiže se veći stepen higijene.</li> <li>Zbog toga se povećava vreme trajanja programa i utrošak energije.</li> </ul>
 Intenzivna zona	<ul style="list-style-type: none"> <li>Ovu funkciju koristite u slučaju mešovitog punjenja sa jače i slabo zaprljanim posuđem, npr. jako zaprljane lonce i tiganje postavite u donju korpu, a normalno zaprljano posuđe u gornju korpu.</li> <li>Pritisak mlaza u donjoj korpi se pojačava, dok se maksimalna temperatura programa duže održava. Zbog toga se povećava vreme trajanja programa i utrošak energije.</li> </ul>
 Posebno sušenje	<ul style="list-style-type: none"> <li>U cilju postizanja boljeg rezultata sušenja temperatura ispiranja se povećava, a faza sušenja se produžava.</li> <li>Posebno pogodno za sušenje plastičnih delova.</li> <li>Utrošak energije je neznatno povećan, a vreme trajanja programa je produženo.</li> </ul>

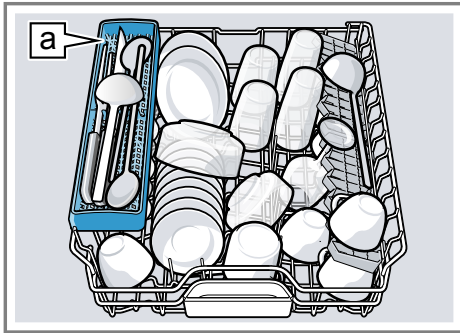
## Oprema

Ovde ćete dobiti pregled moguće opreme za vaš uređaj i njihovu upotrebu.

Oprema zavisi od varijante vašeg uređaja.

### Gornja korpa za posuđe

Gornja korpa za posuđe namenjena je prevashodno za šolje i čaše.



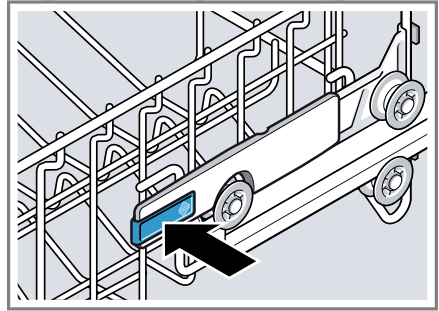
Polica za noževe <sup>a</sup>

Da biste napravili prostora za veće posuđe, gornju korpu za posuđe možete da podešavate po visini.

### Podešavanje gornje korpe za posuđe sa bočnim polugama

Da biste u korpama za posuđe prali veliko posuđe, podesite visinu uguranja gornje korpe za posuđe.

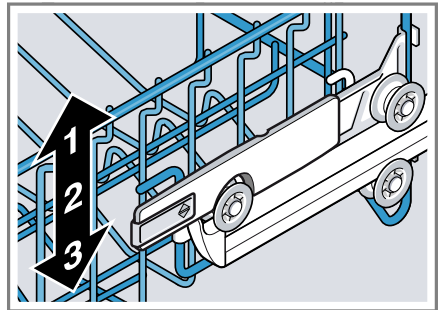
1. Izvucite gornju korpu za posuđe.
2. Da biste sprečili ispadanje korpe za posuđe, držite je čvrsto sa strane za gornju ivicu.
3. Pritisnite ka unutra poluge sa leve i desne strane korpe za posuđe.



Korpa za posuđe može da se neznatno spusti.

4. Ravnomerno spustite ili podignite korpu za posuđe na odgovarajući stepen.

→ "Visine korpi za posuđe",  
Strana 27



Uverite se da se obe strane gornje korpe za posuđe nalaze na istoj visini.

5. Uvucite korpu za posuđe.

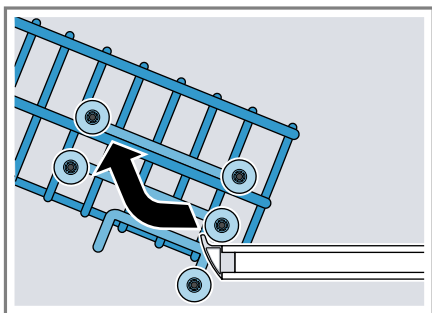
### Podešavanje gornje korpe za posuđe sa parovima točkica

Da biste u korpama za posuđe prali veliko posuđe, podesite visinu uguranja gornje korpe za posuđe.

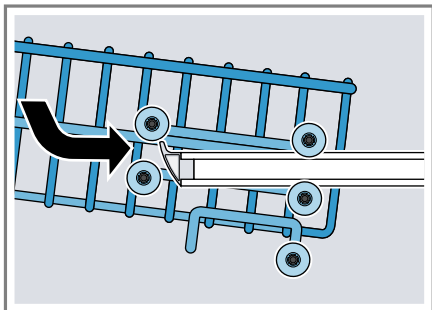
1. Izvucite gornju korpu za posuđe.
2. Izvadite korpu za posuđe.

<sup>1</sup> U zavisnosti od opremljenosti uređaja





3. Okačite korpu za posuđe na odgovarajuću visinu.  
→ "Visine korpi za posuđe",  
Strana 27

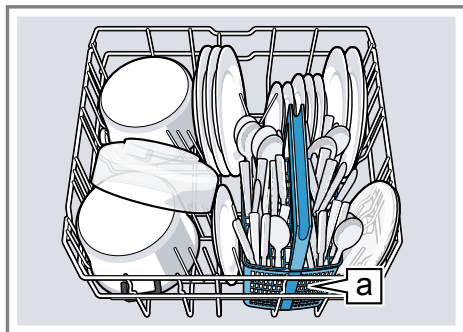


Uverite se da se obe strane gornje korpe za posuđe nalaze na istoj visini.

4. Uvucite korpu za posuđe.

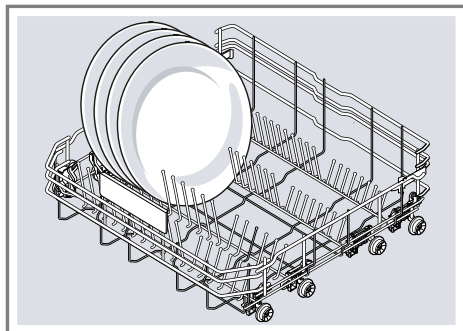
## Donja korpa za posuđe

Donja korpa za posuđe namenjena je prevashodno za lonce i tanjire.



Korpa za pribor za ručavanje <sup>a</sup>

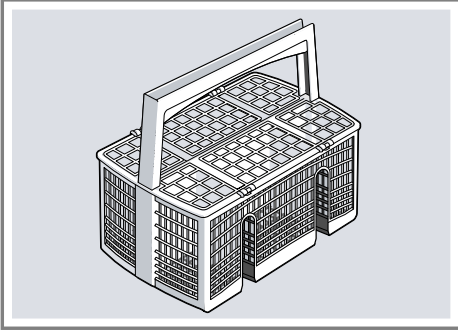
Velike tanjire prečnika do 31/34 cm<sup>1</sup> možete da rasporedite na donjoj korpi za posuđe na način opisan na slikama.



<sup>1</sup> U zavisnosti od opremljenosti uređaja

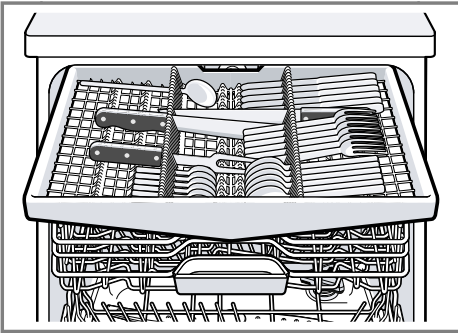
## Korpa za pribor za ručavanje

Pribor za ručavanje treba uvek da poručate u korpu za pribor za ručavanje nesortiran i tako da šiljata strana bude okrenuta nadole.



## Fioka za pribor za ručavanje

Stavite pribor za ručavanje u fioku za pribor za ručavanje.



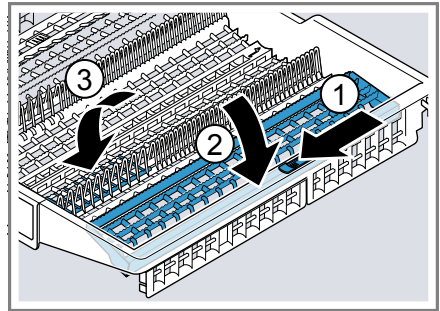
Pribor za ručavanje stavite tako da šiljata i oštra strana bude okrenuta nadole.

Fioku za pribor za ručavanje možete da premestite tako da dobijete više prostora za visoke i široke delove pribora za ručavanje.<sup>1</sup>

## Premeštanje fioke za pribor za ručavanje<sup>1</sup>

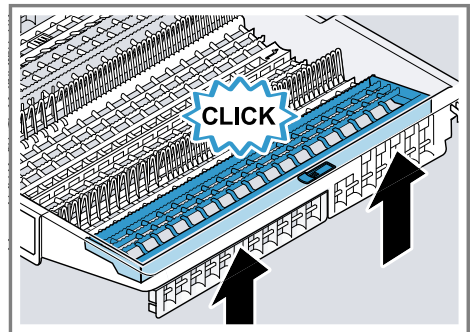
Da biste dobili više prostora za visoke i široke delove pribora za ručavanje, sklopite bočne police nadole i preklopite prednje redove sa bodljama.

1. Da biste sklopili bočnu policu, pritisnite unapred polugu ① i sklopite bočnu policu ②.
2. Da biste preklopili prednje redove sa bodljama, pritisnite unapred polugu, a zatim preklopite preklopne bodlje ③.



### Savet

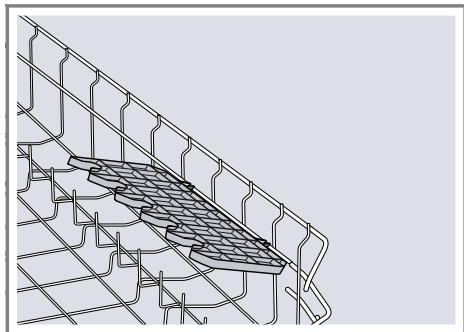
Ako fioku za pribor za ručavanje želite da postavite u prvobitni položaj, preklapajte bočnu policu nagore sve dok čujne ne ulegne.



<sup>1</sup> U zavisnosti od opremljenosti uređaja

## Etažer

Etažer i prostor ispod njega možete da koristite za postavljanje šolja i čaša ili većih delova pribora za ručavanje poput, recimo, varjača ili pribora za posluženje.



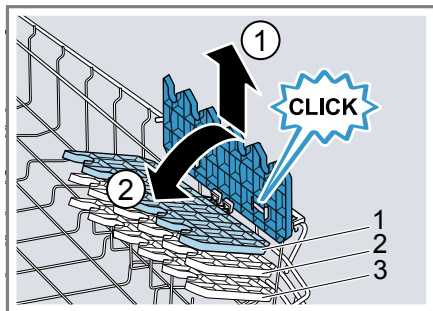
Etažer možete da podešavate po visini.<sup>1</sup>

Ako vam ne treba, etažer možete da preklopite.

### Podešavanje etažera<sup>1</sup>

Etažer možete da podešavate po visini.

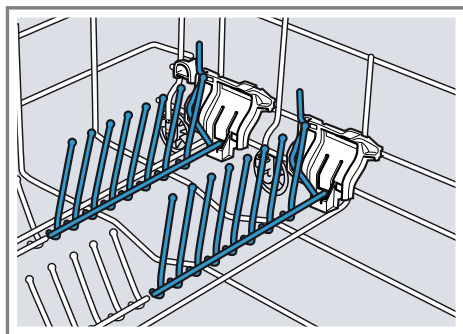
1. Uspravite etažer i povucite ga nagore ①.



2. Malo zakosite etažer i gurnite ga do odgovarajuće visine ②.
  3. Pritisnite etažer nadole.
- ✓ Etažer će se čujno učvrstiti.

## Preklopne bodlje

Preklopne bodlje možete da koristite kako biste lakše sortirali posuđe, npr. tanjire.

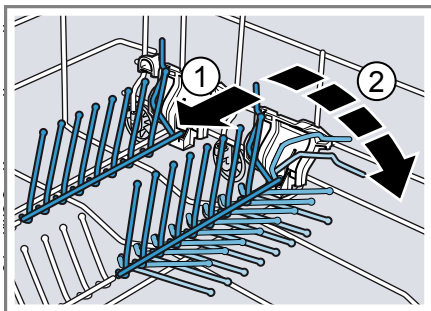


Da biste lakše rasporedili lonce, činiče i čaše, možete da preklopite preklopne bodlje.<sup>1</sup>

### Preklapanje preklopnih bodlji<sup>1</sup>

Preklopite preklopne bodlje ako vam ne trebaju.

1. Pritisnite unapred polugu ①, a zatim preklopite preklopne bodlje ②.

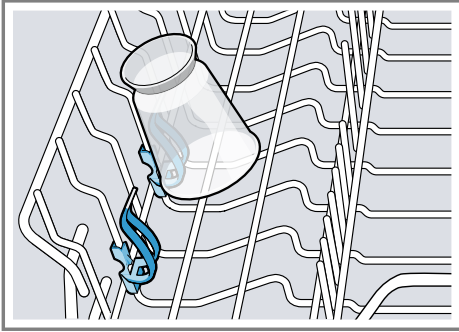


2. Otklopite preklopne bodlje ako želite ponovo da ih koristite.
- ✓ Preklopne bodlje će se čujno učvrstiti.

<sup>1</sup> U zavisnosti od opremljenosti uređaja

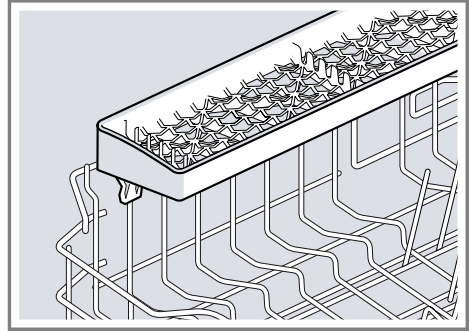
## Držač za sitne delove

Držač za sitne delove možete da koristite za raspoređivanje malih delova posuđa, npr. lakih plastičnih delova.



## Polica za noževe

Policu za noževe možete da koristite za dugačke i oštre predmete ili dugačke delove pribora za ručavanje.



## Visine korpi za posuđe

Postavite korpe za posuđe na odgovarajuću visinu.

### Uređaj visine 81,5 cm sa korpom za pribor za ručavanje

Stepen	Gornja korpa	Donja korpa
1 maks. ø	22 cm	31 cm
2 maks. ø	24,5 cm	27,5 cm
3 maks. ø	27 cm	25 cm

### Uređaj visine 81,5 cm sa fiokom za pribor za ručavanje

Stepen	Gornja korpa	Donja korpa
1 maks. ø	16 cm	31 cm
2 maks. ø	18,5 cm	27,5 cm
3 maks. ø	21 cm	25 cm

### Uređaj visine 86,5 cm sa korpom za pribor za ručavanje

Stepen	Gornja korpa	Donja korpa
1 maks. ø	24 cm	34 cm
2 maks. ø	26,5 cm	30,5 cm
3 maks. ø	29 cm	28 cm

**Uređaj visine 86,5 cm sa fiokom za pribor za ručavanje**

Stepen	Gornja korpa	Donja korpa
1 maks. ø	18 cm	34 cm
2 maks. ø	20,5 cm	30,5 cm
3 maks. ø	23 cm	28 cm

**Pre prve upotrebe**

Izvršite podešavanja za prvo puštanje u rad.

**Prvo puštanje u rad**

Prilikom prvog puštanja u rad ili nakon vraćanja na fabrička podešavanja biće neophodno da podesite uređaj.

**Preduslov:** Uređaj je postavljen i priključen. → *Strana 14*

1. Sipajte specijalnu so. → *Strana 29*
2. Ulijte sredstvo za ispiranje. → *Strana 31*
3. Uključite uređaj. → *Strana 38*
4. Podesite uređaj za omekšavanje vode. → *Strana 29*

5. Podesite količinu dodavanja sredstva za ispiranje. → *Strana 32*

**Savet:** Ova i druga osnovna podešavanja → *Strana 40* možete u svakom trenutku da ponovo izmenite.

**Uređaj za omekšavanje vode**

Tvrda voda koja sadrži kamenac ostavlja ostatke kamenca na posudu i posudi za pranje i može da začepi delove uređaja.

Da biste uvek dobili dobre rezultate pranja, vodu možete da omekšate koristeći uređaj za omekšavanje vode i specijalnu so. Da biste izbegli oštećenja uređaja, vodu morate da omekšate na stepen tvrdoće veći od 7 °dH.

**Pregled podešavanja stepena tvrdoće vode**

Ovde ćete naći pregled vrednosti tvrdoće vode koje možete da podešavate. Stepenn tvrdoće vode možete da saznate od lokalnog preduzeća za snabdevanje vodom ili da ga odredite testerom tvrdoće vode.

Vrednost tvrdoće vode °dH	Opseg tvrdoće	mmol/l	Stepen	LED A → <i>Strana 18</i>	LED B → <i>Strana 18</i>	LED C → <i>Strana 18</i>
0-6	meka	0-1,1	0	○	○	○
7-16	srednja	1,2-2,9	1	●	○	○
17-21	tvrda	3,0-3,7	2	●	●	○
22-35	tvrda	3,8-6,2	3	●	●	●

**Napomena:** Podesite uređaj na izmenjeni stepen tvrdoće vode.



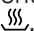


→ "Podešavanje uređaja za omekšavanje vode", *Strana 29*

U slučaju stepena tvrdoće vode od 0 - 6 °dH, ne morate da sipate specijalnu so, dok uređaj za omekšavanje vode možete da isključite.

→ "Isključivanje uređaja za omekšavanje vode", *Strana 30*

## Podešavanje uređaja za omekšavanje vode

Podesite uređaj na stepen tvrdoće vode.

1. Odredite stepen tvrdoće vode i odgovarajuću vrednost podešavanja.  
→ "Pregled podešavanja stepena tvrdoće vode", *Strana 28*
  2. Pritisnite .
  3. Pritisnite  i Start i zadržite ih pritisnutim sve dok ne zatrepere  i .
  4. Otpustite tastere.
  5. Pritiskajte  sve dok se ne podesi željeni stepen.  
Shodno tome svetle 0, 1, 2 ili 3 LED lampice.  
→ "Pregled podešavanja stepena tvrdoće vode", *Strana 28*  
Fabrički je podešen stepen 1 (LED A → *Strana 18*).
  6. Da biste sačuvali podešavanje, pritisnite Start.
- ✓ Isključuju se LED lampice.

## Specijalna so

Specijalnu so možete da koristite za omekšavanje vode.

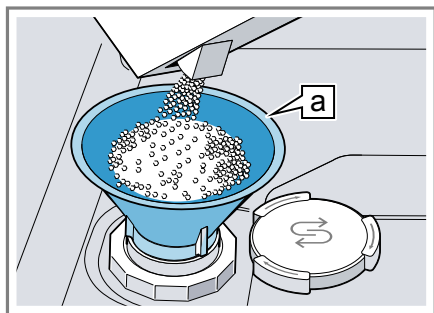
### Sipanje specijalne soli

Kada prikaz za kontrolu punjenja specijalne soli počne da svetli, sipajte specijalnu so u rezervoar za specijalnu so neposredno pre pokretanja

programa. Potrebna količina specijalne soli zavisi od stepena tvrdoće vode. Što je veći stepen tvrdoće vode, utoliko je veća i potrebna količina specijalne soli.

### PAŽNJA!

- Sredstvo za pranje posuđa može da ošteti uređaj za omekšavanje vode.
    - ▶ U rezervoar uređaja za omekšavanje vode sipajte samo specijalnu so za mašinu za pranje posuđa.
  - Specijalna so može da ošteti posudu za pranje jer izaziva pojavu rđe.
    - ▶ Da bi se prekomerna količina specijalne soli isprala iz posude za pranje, specijalnu so sipajte u rezervoar za specijalnu so neposredno pre pokretanja programa.
1. Odvrnite poklopac sa rezervoara za specijalnu so i skinite ga.
  2. Prilikom prvog puštanja u rad: rezervoar potpuno napunite vodom.
  3. **Napomena:** Koristite samo specijalnu so za mašine za pranje posuđa.  
Nemojte da koristite tabletiranu so.  
Nemojte da koristite kuhinjsku so.  
Sipajte specijalnu so u rezervoar.



Levak **a**<sup>1</sup>

Rezervoar do kraja napunite specijalnom solju. Voda se potiskuje u rezervoaru i otiče.

4. Postavite poklopac na rezervoar i zavrните ga.

## Isključivanje uređaja za omekšavanje vode

Ako vam smeta prikaz za kontrolu punjenja soli, npr. kada koristite kombinovano sredstvo za pranje sa dodatkom zamene za so, možete da ga isključite.

### Napomena

Da biste izbegli oštećenja uređaja, uređaj za omekšavanje vode isključujte samo u sledećim slučajevima:

- Stepen tvrdoće vode iznosi najviše 21 °dH i koristite kombinovano sredstvo za pranje sa dodatkom zamene za so. Prema podacima proizvođača, sredstva za pranje sa dodatkom zamene za so možete uglavnom da koristite samo do stepena tvrdoće vode od 21 °dH bez dodavanja specijalne soli.
- Stepen tvrdoće vode iznosi 0 - 6 °dH. Ne morate da sipate specijalnu so.

1. Pritisnite **Ⓛ**.

2. Pritisnite **>** i Start i zadržite ih pritisnutim sve dok ne zatrepere **Ⓢ** i **Ⓢ**.
  3. Otpustite tastere.
  4. Pritiskajte **<** sve dok ne prestanu da svetle sve LED lampice (stepen 0).  
→ "Pregled podešavanja stepena tvrdoće vode", Strana 28
  5. Da biste sačuvali podešavanje, pritisnite Start.
- ✓ Isključuju se LED lampice.
  - ✓ Uređaj za omekšavanje vode se isključuje, dok se prikaz za kontrolu punjenja soli deaktivira.

## Regenerisanje uređaja za omekšavanje vode

Da bi se sačuvalo besprekorno funkcionisanje uređaja za omekšavanje vode, uređaj u redovnim vremenskim intervalima sprovodi regenerisanje uređaja za omekšavanje vode. Regenerisanje uređaja za omekšavanje vode se obavlja u svim programima pre kraja glavnog ciklusa pranja. Tako se povećava vreme trajanja programa i vrednosti potrošnje, npr. vode i struje.

<sup>1</sup> U zavisnosti od opremljenosti uređaja

## Pregled vrednosti potrošnje prilikom regenerisanja uređaja za omekšavanje vode

Ovde možete pronaći pregled maksimalnog dodatnog vremena trajanja programa i vrednosti potrošnje prilikom regenerisanja uređaja za omekšavanje vode. Važeću kolonu iz kratkog uputstva za vašu varijantu uređaja možete da pronađete prema potrošnji vode u programu Eco 50°.

Potrošnja vode u litrama (u zavisnosti od varijante uređaja)	Regenerisanje uređaja za omekšavanje vode nakon x ciklusa pranja	Dodatno vreme trajanja programa u minutima	Dodatna potrošnja vode u litrama	Dodatna potrošnja struje u kWh
6,5 / 6,7	8	7	5	0,05
7,5 / 7,7	7	7	5	0,05
9,5	6	7	5	0,05
od 10,5	5	7	5	0,05

Navedene vrednosti potrošnje predstavljaju vrednosti laboratorijskih merenja prema trenutno važećem standardu i na osnovu programa Eco 50°, kao i prema fabrički podešenoj vrednosti stepena tvrdoće vode 7 - 16 °dH.

## Uređaj za sredstvo za ispiranje

Kombinacija uređaja za sredstvo za ispiranje i sredstva za ispiranje omogućuje vam ispiranje posuđa i čaša do visokog sjaja, bez stvaranja mrlja.

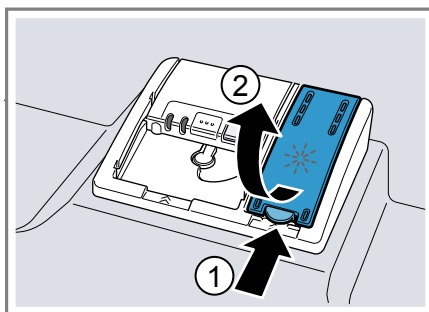
### Sredstvo za ispiranje

Da biste postigli optimalne rezultate sušenja, koristite sredstvo za ispiranje. Upotrebljavajte samo sredstva za ispiranje za mašine za pranje posuđa koje se koriste u domaćinstvu.

### Ulivanje sredstva za ispiranje

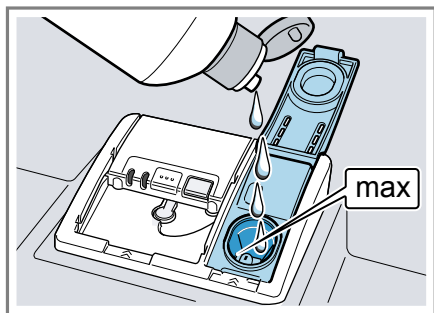
Ako svetli prikaz količine punjenja sredstva za ispiranje, dospite sredstvo za ispiranje. Upotrebljavajte samo sredstva za ispiranje za mašine za pranje posuđa koje se koriste u domaćinstvu.

1. Pritisnite vezicu na poklopcu rezervoara za sredstvo za ispiranje ① i podignite je ②.



2. Ulijte sredstvo za ispiranje do oznake max.





3. Ako se prelilo sredstvo za ispiranje, odstranite ga iz posude za pranje.  
Preliveno sredstvo za ispiranje možete dovesti do prekomernog stvaranja pene prilikom ciklusa pranja.
4. Zatvorite poklopac na rezervoaru za sredstvo za ispiranje.  
✓ Poklopac će se čujno učvrstiti.

### Podešavanje količine dodavanja sredstva za ispiranje

Ako na posudu ostaju muzge ili mrlje od vode, promenite količinu dodavanja sredstva za ispiranje.

1. Pritisnite ①.
2. Pritisnite > i Start i zadržite ih pritisnutim sve dok ne zatrepere S i W.
3. Otpustite tastere.
4. Pritiskajte > sve dok ne zatreperi \*.
5. Pritiskajte < sve dok se ne podesi odgovarajuća količina dodavanja sredstva za ispiranje.  
Shodno tome svetle 0, 1, 2 ili 3 LED lampice.  
Fabrički je podešen stepen 2 (LED A i LED B → *Strana 18*).  
– Ako podesite niži stepen, dodaje se manje sredstva za ispiranje tokom ciklusa pranja i smanjuje se pojava muzgi na posudu.

– Ako podesite viši stepen, dodaje se više sredstva za ispiranje tokom ciklusa pranja, smanjuje se pojava mrlji od vode i postiže se bolji rezultat sušenja.

6. Da biste sačuvali podešavanje, pritisnite Start.  
✓ Isključuju se LED lampice.

### Isključivanje uređaja za sredstvo za ispiranje

Ako vam smeta prikaz količine punjenja sredstva za ispiranje, npr. kada koristite kombinovano sredstvo za pranje sa komponentom sredstva za ispiranje, u tom slučaju možete da isključite uređaj za sredstvo za ispiranje.

**Savet:** Funkcija sredstva za ispiranje je ograničena u kombinovanim sredstvima za pranje. Najbolji rezultati se uglavnom postižu upotrebom sredstva za ispiranje.

1. Pritisnite ①.
2. Pritisnite > i Start i zadržite ih pritisnutim sve dok ne zatrepere S i W.
3. Otpustite tastere.
4. Pritiskajte > sve dok ne zatreperi \*.
5. Pritiskajte < sve dok ne prestanu da svetle sve LED lampice (stepen 0).
6. Da biste sačuvali podešavanje, pritisnite Start.  
✓ Isključuju se LED lampice.  
✓ Uređaj za sredstvo za ispiranje se isključuje, dok se prikaz količine punjenja sredstva za ispiranje deaktivira.

## Sredstvo za pranje posuđa

Saznajte koja su sredstva za pranje posuđa pogodna za vaš uređaj.

### Pogodna sredstva za pranje posuđa

Koristite samo sredstvo za pranje posuđa koje je pogodno za mašinu za pranje posuđa. Pogodna su i uobičajena sredstva za pranje i kombinovana sredstva za pranje.

Da biste postigli optimalne rezultate pranja i sušenja, uobičajeno sredstvo za pranje upotrebljavajte u kombinaciji sa zasebnom primenom specijalne soli → *Strana 29* i sredstva za ispiranje → *Strana 31*.

Moderna, efikasna sredstva za pranje koriste pretežno niskoalkalnu recepturu s enzimima. Enzimi razgrađuju skrob i razlažu belančevine. Za uklanjanje mrlja u boji, npr. od čaja ili kečapa uglavnom se koriste izbeljivači na bazi kiseonika.

**Napomena:** Obratite pažnju na napomene proizvođača svakog sredstva za pranje.

Sredstvo za pranje posuđa	Opis
Tablete	Tablete su pogodne za sve zadatke pranja i ne moraju da se doziraju. U slučaju skraćenih programa postoji mogućnost da se tablete ne razlože u potpunosti, što dovodi do stvaranja ostataka sredstva za pranje posuđa. To može da pogorša rezultate pranja.

Sredstvo za pranje posuđa	Opis
Praškasta sredstva za pranje posuđa	Praškasta sredstva za pranje posuđa se preporučuju za skraćene programe. Doziranje može da se prilagodi stepenu zaprljanosti.
Tečna sredstva za pranje	Tečna sredstva za pranje brže deluju i preporučuju se za skraćene programe bez pretpranja. Postoji mogućnost da dozirano tečno sredstvo za pranje iscuri uprkos zatvorenoj komori za sredstvo za pranje. Ovo ne predstavlja kvar i bezazleno je ako se pridržavate sledećih saveta: <ul style="list-style-type: none"> <li>■ Izaberite samo program bez pretpranja.</li> <li>■ Nemojte da podešavate biranje vremena unapred za pokretanje programa.</li> </ul> Doziranje može da se prilagodi stepenu zaprljanosti.

**Savet:** Pogodna sredstva za pranje posuđa možete da nabavite na internetu putem naše internet stranice ili putem servisne službe → *Strana 56*.

### Uobičajena sredstva za pranje posuđa

Uobičajena sredstva za pranje posuđa su proizvodi koji ne sadrže nijednu drugu komponentu osim sredstva za pranje, npr. praškasta sredstva za pranje posuđa ili tečna sredstva za pranje.

Praškasta i tečna sredstva za pranje posuđa omogućuju prilagođavanje doziranja stepenu zaprljanosti posuđa.

Da biste postigli bolje rezultate pranja i sušenja, kao i da biste izbegli oštećenja uređaja, koristite još i specijalnu so → *Strana 29* i sredstvo za ispiranje → *Strana 31*.

## Kombinovana sredstva za pranje posuđa

Pored uobičajenih sredstava za pranje u ponudi je niz proizvoda sa dodatnim funkcijama. Pored sredstva za pranje, ovi proizvodi često sadrže i sredstva za ispiranje i zamene za so (3in1), a zavisno od kombinacije (4in1, 5in1 itd.) još i dodatne komponente, kao npr. zaštitu za staklo ili sjajilo za plemeniti čelik.

Prema podacima proizvođača, kombinovana sredstva za pranje po pravilu funkcionišu samo do vode stepena tvrdoće od najviše 21 °dH. U slučaju vode stepena tvrdoće veće od 21 °dH morate da dodate specijalnu so i sredstvo za ispiranje. Za najbolje rezultate pranja i sušenja preporučujemo da u slučaju vode stepena tvrdoće veće od 14 °dH upotrebljavate specijalnu so i sredstvo za ispiranje. Ako upotrebljavate kombinovana sredstva za pranje, program pranja posuđa se automatski prilagođava kako bi se postigli najbolji mogući rezultati pranja i sušenja.

## Nepogodna sredstva za pranje posuđa

Nemojte da upotrebljavate sredstva za pranje posuđa koja mogu da dovedu do oštećenja uređaja ili koja ugrožavaju zdravlje.

Sredstvo za pranje posuđa	Opis
Deterdžent za ručno pranje	Deterdžent za ručno pranje može da dovede do povećanog obrazovanja pene, što može da dovede do oštećenja uređaja.
Sredstva za pranje posuđa sa hlorom	Ostaci hlora na posudu mogu da ugroze zdravlje.

## Napomene o sredstvima za pranje posuđa

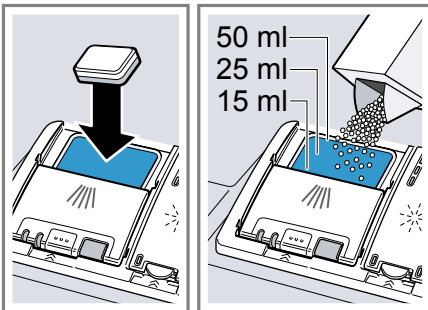
Poštujte napomene o sredstvima za pranje posuđa u svakodnevnoj upotrebi.

- Sredstva za pranje posuđa sa oznakom „Bio“ ili „Ekološki“ po pravilu sadrže male količine sastojaka ili uopšte ne sadrže određene sastojke (zbog zaštite životne sredine). Učinak pranja može biti ograničen.
- Podesite uređaj za sredstvo za ispiranje i uređaj za omekšavanje vode na upotrebljeno uobičajeno sredstvo za pranje posuđa ili kombinovano sredstvo za pranje posuđa.
- Prema podacima proizvođača, sredstva za pranje sa dodatkom zamene za so možete da koristite samo do određenog stepena tvrdoće vode, uglavnom 21 °dH, bez dodavanje specijalne soli. Za najbolje rezultate pranja i sušenja preporučujemo da u slučaju vode stepena tvrdoće veće od 14 °dH upotrebljavate specijalnu so.

- Da biste sprečili pojavu slepljivanja, držite omotač sredstva za pranje koji se rastvara u vodi samo suvim rukama i sipajte sredstvo za pranje samo u apsolutno suhu komoru za čišćenje.
- U slučaju upotrebe kombinovanih sredstava za pranje posuđa, programi pranja se odvijaju bez zastoja čak i kada svetle prikaz količine punjenja sredstva za ispiranje i prikaz za kontrolu punjenja specijalne soli.
- Funkcija sredstva za ispiranje je ograničena u kombinovanim sredstvima za pranje. Najbolji rezultati se uglavnom postižu upotrebom sredstva za ispiranje.
- Koristite tablete sa specijalnim učinkom sušenja.

## Sipanje sredstva za pranje posuđa

1. Da biste otvorili komoru za sredstvo za pranje posuđa, pritisnite bravu za zatvaranje.
2. Sredstvo za pranje sipajte samo u suhu komoru za sredstvo za pranje.



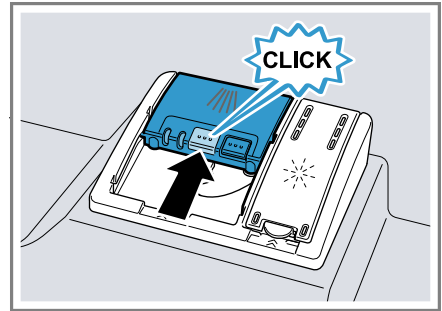
U slučaju upotrebe tableta dovoljna je jedna tableta. Tablete postavite popreko.

Ako upotrebljavate praškasta ili tečna sredstva za pranje posuđa, poštujujte napomene proizvođača u

pogledu doziranja, kao i raspodelu doza u komori za sredstvo za pranje.

U slučaju normalnog zaprljanja dovoljno je od 20 do 25 ml sredstva za pranje posuđa. U slučaju manje zaprljanog posuđa dovoljna je nešto manja količina sredstva za pranje nego što je navedeno.

3. Zatvorite poklopac komore za sredstvo za pranje.



- ✓ Poklopac će se čujno učvrstiti.
- ✓ Komora za sredstvo za pranje posuđa se, zavisno od programa, otvara automatski u optimalnom trenutku u toku programa. Praškasta ili tečna sredstva za pranje posuđa raspoređuju se u posudi za pranje i rastvaraju. Tablete padaju u prihvatnu posudu za tablete i tamo se dozirano rastvaraju. Nemojte da postavljate predmete u prihvatnu posudu za tablete kako bi tableta mogla ravnomerno da se rastvori.

## Posuđe

Perite samo posuđe koje je pogodno za mašinu za pranje posuđa.

**Napomena:** Ukrasi na staklu, kao i delovi od aluminijuma ili srebra mogu da izblede pri pranju ili da promene

boju. Osetljive vrste stakla mogu da postanu mutne nakon nekoliko ciklusa pranja.

## Oštećenja stakla i posuđa

Izbegavajte oštećenje stakla i posuđa.

Uzrok	Preporuka
<p>Sledeće posuđe nije pogodno za pranje u mašini za pranje posuđa:</p> <ul style="list-style-type: none"> <li>■ drveni delovi pribora za ručavanje i posuđa,</li> <li>■ čaše sa ukrasima, kao i umetničko-zanatski izrađeno posuđe i starinsko posuđe,</li> <li>■ plastični delovi koji nisu otporni na visoke temperature,</li> <li>■ posuđe od bakra i kalaja,</li> <li>■ posuđe zaprljano pepelom, voskom, mazivom i bojama,</li> <li>■ veoma mali delovi posuđa.</li> </ul>	<p>Perite samo posuđe koje je proizvođač označio kao pogodno za pranje u mašini za pranje posuđa.</p>
<p>Staklo i posuđe nije pogodno za pranje u mašini za pranje posuđa.</p>	<p>Perite samo čaše i porcelansko posuđe koje je proizvođač označio kao pogodno za pranje u mašini za pranje posuđa.</p>
<p>Hemijski sastav sredstva za pranje dovodi do oštećenja.</p>	<p>Upotrebljavajte sredstvo za pranje posuđa koje je proizvođač obeležio kao sredstvo koje štiti posuđe.</p>

Uzrok	Preporuka
<p>Sredstva za čišćenje koja sadrže jakonagrijavajuće alkalne materije ili jake kiseline, naročito ona namenjena zanatskom ili industrijskom sektoru, npr. za održavanje mašine, u kombinaciji sa aluminijumskim delovima nisu pogodna za primenu sa mašinom za pranje posuđa.</p>	<p>Kada upotrebljavate sredstva za čišćenje koja sadrže jakonagrijavajuće alkalne materije ili jake kiseline, naročito ona namenjena zanatskom ili industrijskom sektoru, nemojte da stavljate aluminijumske delove u prostor za pranje posuđa u uređaju</p>
<p>Previsoka je temperatura vode u okviru programa.</p>	<p>Izaberite program sa nižom temperaturom. Čaše i pribor za ručavanje vadite iz uređaja neposredno nakon završetka programa.</p>

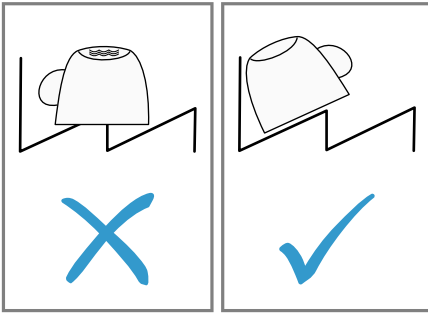
## Raspoređivanje posuđa

Pravilno rasporedite posuđe kako biste optimizovali rezultate pranja, kao i kako biste sprečili pojavu oštećenja na posudu i uređaju.

### Saveti

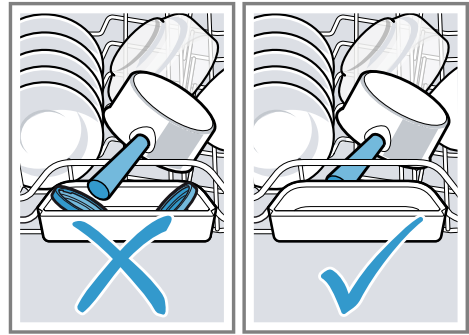
- U poređenju sa ručnim pranjem posuđa, upotrebom ovog uređaja štedite energiju i vodu.
- Na našoj internet stranici možete da pronađete besplatne primere efikasnog raspoređivanja posuđa u uređaju.
- Da biste uštedeli energiju i vodu, uređaj napunite do navedenog broja kompleta posuđa.  
→ "Tehnički podaci", Strana 58

- Da biste postigli bolje rezultate pranja i sušenja, delove sa ispupčenjima i udubljenjima postavite ukoso, da bi voda mogla da otiče.



1. Uklonite krupne ostatke hrane sa posuđa.  
Da biste uštedeli resurse, nemojte da perete posuđe pod tekućom vodom pre stavljanja u mašinu.
2. Rasporedite posuđe i pritom vodite računa o sledećem:
  - jako zaprljano posuđe, npr. lonce, rasporedite na gornjoj korpi za posuđe. Usled jačeg mlaza iz prskalice dobićete bolji rezultat pranja posuđa.
  - Da biste sprečili oštećenja posuđa, posuđe rasporedite tako da čvrsto stoji, bez opasnosti od prevrtanja.
  - Da biste sprečili povrede, pribor za ručavanje stavite tako da šiljata i oštra strana bude okrenuta nadole.
  - Posuđe postavljajte tako da otvori budu okrenuti nadole kako se u posudama ne bi sakupljala voda.
  - Nemojte da blokirate prskalice jer u suprotnom neće moći da se okreću.
  - Nemojte da postavljate male predmete u prihvatnu posudu za tablete, niti da je zaklanjate po-

sudem, da ne biste time blokirali poklopac komore za sredstvo za pranje.



## Vađenje posuđa

### **⚠ UPOZORENJE** **Opasnost od povrede!**

Vruće posuđe može da uzrokuje opekotine. Vruće posuđe je osetljivo na udare, može da se polomi i da uzrokuje povrede.

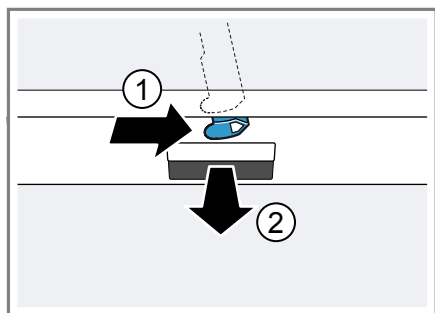
- ▶ Ostavite posuđe da se još malo prohladi nakon završetka programa pa ga tek potom izvadite.
1. Da biste sprečili kapanje vode na posuđe, posuđe vadite odozdo na gore.
  2. Proverite da li u posudi za pranje posuđa i priboru ima tragova nečistoće i po potrebi ih očistite.  
→ "Čišćenje i održavanje",  
Strana 41

## Osnovno rukovanje

Ovde možete saznati sve što je bitno za rukovanje uređajem.

### Otvaranje vrata uređaja

1. Ako nije aktiviran osigurač za decu<sup>1</sup>, otvorite vrata uređaja.
2. Ako je aktiviran osigurač za decu<sup>1</sup>, pritisnite nadesno vezicu osigurača za decu ① i otvorite vrata uređaja ②.



### Uključivanje uređaja

- ▶ Pritisnite ①.  
Program Eco 50° je unapred podešen.  
Program Eco 50° je poseban ekološki program koji je naročito podešan za normalno zaprljano posuđe. Po pitanju utroška energije i vode, predstavlja najučinkovitiji program za tu vrstu posuđa i zadovoljava zahteve EZ Direktive o ekološkom dizajnu.  
Ukoliko uređaj ne koristite tokom 15 minuta, uređaj se automatski isključuje.

### Podešavanje programa

Da biste ciklus pranja prilagodili stepenu zaprljanosti posuđa, podesite odgovarajući program.

- ▶ Pritiskajte < ili > sve dok se ne podesi odgovarajući program.  
→ "Programi", Strana 20
- ✓ Program će se podesiti, dok će LED lampica početi da treperi.

### Podešavanje dodatne funkcije

Dodatnu funkciju možete da podesite kako biste dopunili izabrani program pranja.

**Napomena:** Koje će dodatne funkcije biti na raspolaganju zavisi od izabranog programa.

→ "Programi", Strana 20

- ▶ Pritisnite taster odgovarajuće dodatne funkcije.  
→ "Dodatne funkcije", Strana 22
- ✓ Dodatna funkcija je podešena i taster za dodatnu funkciju počinje da treperi.

### Podešavanje biranja vremena unapred<sup>1</sup>

Početak programa možete pomeriti za 3, 6 ili 9 časova.

1. Pritiskajte ⌚ sve dok ne zasvetli odgovarajući prikaz.
2. Da biste aktivirali biranje vremena unapred, pritisnite Start.

**Napomena:** Da biste deaktivirali biranje vremena unapred, pritisnite ⌚ sve dok prikaz 3h, 6h ili 9h ne prestane da svetli.

### Pokretanje programa

- ▶ Pritisnite Start.

<sup>1</sup> U zavisnosti od opremljenosti uređaja

- ✓ U toku programa, na podu ispod vrata uređaja se projektuje svetleća tačka. U slučaju podignute ugradnje sa prednjom stranom nameštaja koja se završava u istoj ravni, svetleća tačka ne može da se vidi.<sup>1</sup>
- ✓ Program je završen ako ne svetli nijedan prikaz upravljačkih elemenata.
- ✓ Ako više ne vidite svetleću tačku na podu, to znači da je program završen.<sup>1</sup>

### Napomene

- Ako tokom pokrenutog programa želite da dodate još posuđa u uređaj, prihvatnu posudu za tablete ni pošto nemojte da koristite kao dršku za gornju korpu za posuđe. Mogli biste da dođete u dodir sa delimično rastvorenim tabletom.
- Pokrenuti program možete da promenite samo ako prekinete program.  
→ "Prekidanje programa", *Strana 39*
- Da bi se uštedela energija, uređaj se isključuje 1 minut nakon završetka programa. Ako neposredno nakon završetka programa otvorite vrata uređaja, uređaj se isključuje nakon 4 sekunde.

### Prekid programa

**Napomena:** Ako vrata uređaja otvorete kada je uređaj zagrejan, vrata najpre nekoliko minuta držite prislonjena pa ih tek onda zatvorite. Time sprečavate obrazovanje prekomernog pritiska u uređaju i izletanje vrata uređaja.

1. Pritisnite ①.
- ✓ Program se memoriše, a uređaj isključuje.

2. Da biste nastavili program, pritisnite ①.

### Prekidanje programa

Da biste završili program pre isteka vremena ili da biste promenili pokrenuti program, program morate da prekinete.

1. Otvorite vrata uređaja.
  2. Pritiskajte Reset 3 sec. oko 3 sekunde.
  3. Zatvorite vrata uređaja.
- ✓ Program će se prekinuti, a zatim nakon oko 1 minuta završiti.
  - ✓ Isključeni su prikazi upravljačkih elemenata.

### Isključivanje uređaja

1. Pridržavajte se napomena pod opcijom Bezbedna upotreba → *Strana 12*.
2. Pritisnite ①.
3. Da biste izbegli oštećenja usled oticanja vode, do kraja zatvorite slavinu za vodu (ne važi u slučaju uređaja sa funkcijom Aqua-Stop).

**Savet:** Ako tokom ciklusa pranja pritisnete ①, prekida se pokrenuti program. Kada uključite uređaj, program će se automatski nastaviti.

<sup>1</sup> U zavisnosti od opremljenosti uređaja



## Osnovna podešavanja

Uređaj možete da podesite prema svojim potrebama.



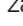

### Pregled osnovnih podešavanja





Osnovna podešavanja zavise od opreme vašeg uređaja.

Osnovno podešavanje	Izbor	Opis
Tvrdoća vode	Skala sa 4 stepena	Podešavanje tvrdoće vode. → "Podešavanje uređaja za omekšavanje vode", Strana 29
Dodavanje sredstva za ispiranje	Skala sa 4 stepena	Podešavanje ili isključivanje količine dodavanja sredstva za ispiranje. → "Podešavanje količine dodavanja sredstva za ispiranje", Strana 32
Intenzivno sušenje	Uključeno Isključeno <sup>1</sup>	Uključivanje ili isključivanje intenzivnog sušenja za svaki režim rada. Da bi se postigli bolji rezultati sušenja, povećava se temperatura u ciklusu ispiranja. Vreme trajanja programa se može neznatno povećati. <b>Napomena:</b> Obratite pažnju na osetljive delove posuđa. → "Podešavanje intenzivnog sušenja", Strana 40
Jačina zvučnog signala	Skala sa 4 stepena	Regulacija jačine zvučnog signala. → "Podešavanje jačine signala", Strana 41

<sup>1</sup> Fabričko podešavanje (može da se razlikuje u zavisnosti od tipa uređaja)





### Podešavanje intenzivnog sušenja

- Otvorite vrata uređaja.
- Pritisnite .
- Pritisnite  i Start i zadržite ih pritisnutim sve dok ne zatrepere  i .
- Otpustite tastere.

- Pritiskajte  sve dok ne zatrepere  i .
- Pritiskajte  sve dok se ne podesi odgovarajući stepen.
  - Ako ne svetli nijedna LED lampica, to znači da je isključeno intenzivno sušenje.
  - Ako svetli LED A → Strana 18, to znači da je intenzivno sušenje uključeno.

7. Da biste sačuvali podešavanje, pritisnite Start.
- ✓ Isključuju se LED lampice.
8. Zatvorite vrata uređaja.

### Podešavanje jačine signala

1. Otvorite vrata uređaja.
2. Pritisnite ①.
3. Pritisnite > i Start i zadržite ih pritisnutim sve dok ne zatrepere  i .
4. Otpustite tastere.
5. Pritiskajte > sve dok ne zatrepere  i .
6. Pritiskajte < sve dok se ne podesi željeni stepen.  
Shodno tome svetle 0, 1, 2 ili 3 LED lampice. Čućete podešeni zvučni signal.  
Fabrički je podešen stepen 2 (LED A i LED B → *Strana 18*).
7. Da biste sačuvali podešavanje, pritisnite Start.
- ✓ Isključuju se LED lampice.
8. Zatvorite vrata uređaja.

---

## Čišćenje i održavanje

Da bi vaš uređaj dugo ostao funkcionalan, pažljivo ga čistite i održavajte.

### Čišćenje posude za pranje posuđa

#### UPOZORENJE

#### Opasnost od ugrožavanja zdravlja!

Upotreba sredstava za pranje koja sadrže hlor može da ugrozi zdravlje.

- ▶ Nipošto nemojte da koristite sredstva za pranje posuđa sa hlorom.

1. Uklonite grube nečistoće iz unutrašnjosti uređaja koristeći vlažnu krpu.
2. Sipajte sredstvo za pranje u komoru za sredstvo za pranje.
3. Izaberite program sa najvišom temperaturom.  
→ "*Programi*", *Strana 20*
4. Pokrenite program bez posuđa.  
→ *Strana 38*

### Unutrašnjost sa funkcijom samočišćenja<sup>1</sup>

Da bi se uklonile naslage, uređaj u redovnim vremenskim intervalima sprovodi samočišćenje unutrašnjosti. Tok programa se automatski podešava za samočišćenje, npr. temperatura pranja se kratkotrajno povećava. To može da dovede do povećanja vrednosti potrošnje, npr. vode i struje. Ako rezultati samočišćenja unutrašnjosti nisu zadovoljavajući i dolazi do pojave naslaga, pridržavajte se sledećih informacija:  
→ "*Čišćenje posude za pranje posuđa*", *Strana 41*.

### Sredstva za čišćenje

Koristite samo sredstva za čišćenje pogodna za čišćenje uređaja.

→ "*Bezbedna upotreba*", *Strana 12*

---

<sup>1</sup> U zavisnosti od opremljenosti uređaja

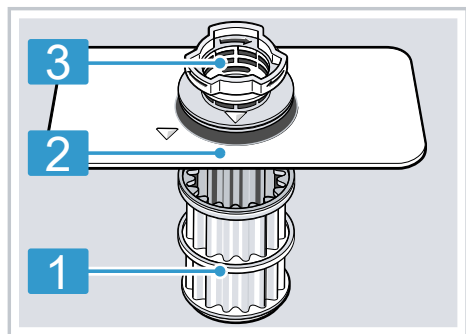
## Saveti o održavanju uređaja

Pridržavajte se saveta o održavanju uređaja kako biste trajno održali funkcionalnost uređaja.

Mera	Prednost
Zaptivke na vratima, prednji deo mašine za pranje posuđa i upravljačku tablu redovno čistite vlažnom krpom sa malo deterdženta za pranje posuđa.	Na taj način delovi uređaja ostaju čisti i dezinfikovani.
U slučaju dužeg stanja mirovanja vrata uređaja ostavite odškrinuta.	Time se sprečava obrazovanje neprijatnih mirisa.

## Sistem sita

Sistem sita filtrira grube nečistoće iz kruga pranja.



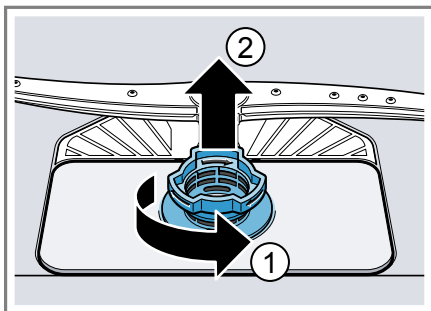
- 1 Mikrosito
- 2 Sito sa malim otvorima
- 3 Sito sa velikim otvorima

## Čišćenje sitâ

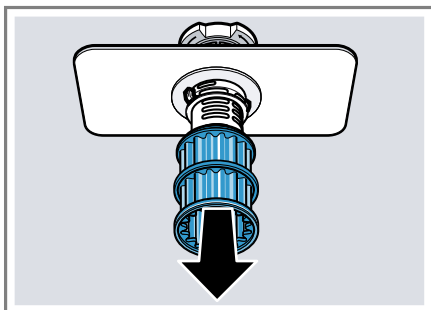
Nečistoća iz sapunice može da začepi sitâ.

1. Posle svakog pranja posuđa proverite da li u sitima ima ostataka.

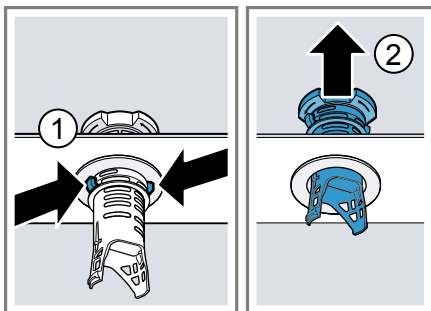
2. Okrenite sito sa velikim otvorima suprotno od smera kretanja kazaljke na satu ① i izvadite sistem sita ②.
  - Vodite računa da na pumpu za vodu ne padnu strana tela.



3. Skinite mikrosito povlačeći ga nadole.



4. Stisnite oba jezička za učvršćivanje ① i izvucite sito sa velikim otvorima povlačeći ga nagore ②.

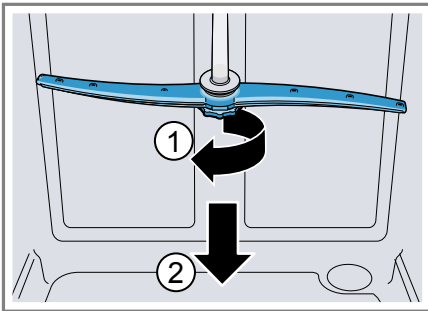


5. Očistite elemente sita pod mlazom tekuće vode.  
Pažljivo očistite ivice između sita sa velikim otvorima i sita sa malim otvorima.
6. Sklopite sistem sita.  
Vodite računa da jezičci za učvršćivanje na situ sa velikim otvorima uskoče u ležišta.
7. Umetnite sistem sita u uređaj, a zatim sito sa velikim otvorima okrenite u smeru kretanja kazaljke na satu.  
Vodite računa da se oznake u obliku strelica nalaze jedna naspram druge.

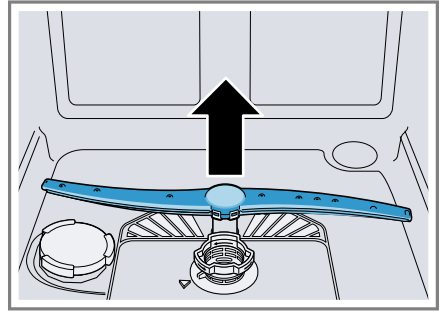
### Čišćenje prskalica

Kamenac i nečistoća iz sapunice mogu blokirati mlaznice i ležajeve prskalice. Redovno čistite prskalice.

1. Odvrnite gornju prskalicu ① i skinite je povlačenjem nadole ②.



2. Donju prskalicu skinite povlačenjem nagore.



3. Proverite da li na izlaznim mlaznicama prskalice ima začepljenja tako što ćete ih postaviti pod mlaz tekuće vode i po potrebi uklonite strana tela.
4. Umetnite donju prskalicu.  
✓ Prskalice će se čujno učvrstiti.
5. Umetnite gornju prskalicu i zavrните je.

## Otklanjanje smetnji

Manje smetnje na uređaju možete sami da otklonite. Pre nego što se obratite korisničkom servisu, pogledajte informacije za otklanjanje smetnji. Tako ćete izbeći nepotrebne troškove.

### **⚠ UPOZORENJE**

#### **Opasnost od strujnog udara!**

Nestručne popravke su opasne.

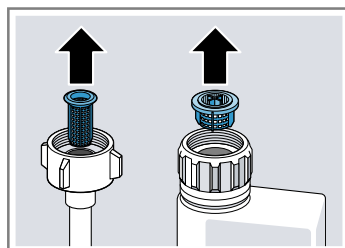
- ▶ Samo za to obučeno stručno osoblje sme da vrši popravke na uređaju.
- ▶ Za popravku uređaja se smeju koristiti samo originalni zamenski delovi.
- ▶ Ako se mrežni priključni vod ovog uređaja ošteti, morate da ga zamenite specijalnim priključnim kablom, koji možete da poručite od proizvođača ili njegove korisničke službe.



### Bezbednost uređaja

Smetnja	Uzrok	Otklanjanje smetnji
Vrata uređaja ne mogu da se otvore ili se jako teško otvaraju.	Aktiviran je osigurač za decu.	▶ Otvorite vrata uređaja. → <i>Strana 38</i>

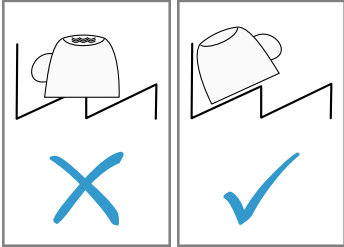
### Kôd greške / prikaz greške / signalizacija greške

Smetnja	Uzrok	Otklanjanje smetnji
Svetli prikaz za dovod vode	Dovodno crevo je presavijeno.	▶ Dovodno crevo položite bez izvijanja.
	Slavina za vodu je zatvorena.	▶ Otvorite slavinu za vodu.
	Slavina za vodu je pritegnuta ili začepljena kamencem.	▶ Otvorite slavinu za vodu.
	Začepljeno je sito na dovodu vode.	<ol style="list-style-type: none"> <li>1. Isključite uređaj.</li> <li>2. Izvucite mrežni utikač.</li> <li>3. Zatvorite slavinu za vodu.</li> <li>4. Odvrnite priključak za vodu.</li> <li>5. Izvadite sito iz dovodnog creva</li> </ol>



<b>Smetnja</b>	<b>Uzrok</b>	<b>Otklanjanje smetnji</b>
Svetli prikaz za dovod vode		<ol style="list-style-type: none"> <li>6. Očistite sito.</li> <li>7. Postavite sito u dovodno crevo.</li> <li>8. Pritegnite priključak za vodu.</li> <li>9. Proverite nepropustljivost priključka za vodu.</li> <li>10. Uspostavite napajanje strujom.</li> <li>11. Uključite uređaj.</li> </ol>
	Sita su zaprljana ili začepjena.	<ul style="list-style-type: none"> <li>▶ Očistite sita. → "Čišćenje sita", <i>Strana 42</i></li> </ul>
	Crevo za otpadnu vodu je začepjeno ili presavijeno.	<ol style="list-style-type: none"> <li>1. Crevo za otpadnu vodu položite tako da ne može da se savije.</li> <li>2. Uklonite ostatke.</li> </ol>
	Priključak na sifon je još uvek zatvoren.	<ul style="list-style-type: none"> <li>▶ Proverite priključak na sifon i po potrebi ga otvorite.</li> </ul>
	Nije učvršćen poklopac pumpe za otpadnu vodu.	<ul style="list-style-type: none"> <li>▶ Pravilno učvrstite poklopac pumpe za otpadnu vodu → <i>Strana 55</i>.</li> </ul>
Prikaz „Provera dovoda vode“ treperi	Javila se tehnička smetnja.	<ol style="list-style-type: none"> <li>1. Pritisnite .</li> <li>2. Izvucite mrežni utikač uređaja ili isključite osigurač.</li> <li>3. Sačekajte najmanje 2 minuta.</li> <li>4. Utaknite mrežni utikač uređaja u utičnicu ili uključite osigurač.</li> <li>5. Uključite uređaj.</li> <li>6. Ako se problem ponovo javi, postupite na sledeći način: <ul style="list-style-type: none"> <li>– Pritisnite .</li> <li>– Zatvorite slavinu za vodu.</li> <li>– Izvucite mrežni utikač.</li> <li>– Obratite se servisnoj službi → <i>Strana 56</i> i navedite kôd greške.</li> </ul> </li> </ol>
Trepere prikazi	Vrata uređaja nisu sasvim zatvorena.	<ul style="list-style-type: none"> <li>▶ Zatvorite vrata uređaja. <ul style="list-style-type: none"> <li>– Posuđe rasporedite tako da delovi posuđa ne strče iznad korpe za posuđe jer time sprečavaju sigurno zatvaranje vrata uređaja.</li> </ul> </li> </ul>

## Rezultat pranja

Smetnja	Uzrok	Otklanjanje smetnji
Posude nije suvo.	Nije upotrebljeno sredstvo za ispiranje ili je podešena premala doza.	<ol style="list-style-type: none"> <li>1. Sipajte sredstvo za ispiranje → <i>Strana 31.</i></li> <li>2. Podesite količinu dodavanja sredstva za ispiranje. → <i>"Podešavanje količine dodavanja sredstva za ispiranje", Strana 32</i></li> </ol>
	Izabrani program nema fazu sušenja	▶ Izaberite program sa sušenjem.
	Voda se sakuplja u udubljenjima na posudu ili priboru za ručavanje.	<p>▶ Rasporedite posude što više ukoso.</p> 
	Upotrebljeno kombinovano sredstvo za pranje ima loš učinak sušenja.	<ol style="list-style-type: none"> <li>1. Koristite sredstvo za ispiranje da biste poboljšali učinak sušenja.</li> <li>2. Koristite neko drugo kombinovano sredstvo za pranje sa boljim učinkom sušenja.</li> </ol>
	Nije aktivirano posebno sušenje radi pojačanog stepena sušenja.	▶ Aktivirajte posebno sušenje.
	Posude je prerano izvađeno ili proces sušenja nije bio završen.	<ol style="list-style-type: none"> <li>1. Sačekajte da se završi program.</li> <li>2. Posude izvadite tek 30 minuta nakon završetka programa.</li> </ol>
	Korišćeno sredstvo za ispiranje ima ograničen učinak sušenja.	<p>▶ Koristite sredstva za ispiranje renomiranih proizvođača.</p> <p>Ekološki proizvodi mogu imati ograničeni učinak.</p>
Plastično posuđe nije suvo.	Nema greške. Plastika se teže suši usled manje sposobnosti zadržavanja toplote.	▶ Nema pomoći.

<b>Smetnja</b>	<b>Uzrok</b>	<b>Otklanjanje smetnji</b>
Pribor za ručavanje nije сув.	Pribor za ručavanje je nepravilno raspoređen u korpi za pribor za ručavanje ili fioci za pribor za ručavanje.	<ol style="list-style-type: none"> <li>1. Pravilno rasporedite pribor za ručavanje. → <i>"Raspoređivanje posuđa", Strana 36</i></li> <li>2. Po mogućnosti razdvojte pribor za ručavanje.</li> <li>3. Izbegavajte naleganje.</li> </ol>
Unutrašnje strane uređaja su nakon ciklusa pranja mokre.	Nema greške. Usled kondenzacionog sušenja, kapi vode u posudi za pranje su fizički uslovljene i poželjne. Vlažnost vazduha se kondenzuje na unutrašnjim zidovima uređaja, otiče i isumpava.	Nije potrebna nikakva radnja.
Ostaci hrane na posuđu.	Posuđe je suviše zbijeno raspoređeno.	<ol style="list-style-type: none"> <li>1. Rasporedite posuđe tako da ima dovoljno slobodnog prostora. Mlazevi iz prskalica moraju da dopru do posuđa.</li> <li>2. Izbegavajte naleganje.</li> </ol>
	Korpa za posuđe je prepunjena.	<ol style="list-style-type: none"> <li>1. Rasporedite posuđe tako da ima dovoljno slobodnog prostora. Mlazevi iz prskalica moraju da dopru do posuđa.</li> <li>2. Izbegavajte naleganje.</li> </ol>
	Blokirano je okretanje prskalica.	▶ Posuđe raspodelite tako da ne sprečava okretanje prskalica.
	Začepljene su mlaznice prskalica.	▶ Očistite prskalice → <i>Strana 43.</i>
	Sita su zaprljana.	▶ Očistite sita. → <i>"Čišćenje sitâ", Strana 42</i>
	Sita su pogrešno umetnuta i/ili nisu učvršćena.	<ol style="list-style-type: none"> <li>1. Pravilno umetnite sita. → <i>"Sistem sita", Strana 42</i></li> <li>2. Učvrstite sita.</li> </ol>
	Izabran je previše slab program pranja posuđa.	<ul style="list-style-type: none"> <li>▶ Izaberite intenzivniji program pranja.</li> <li>▶ Prilagodite osetljivost sistema senzora.</li> </ul>
	Posuđe je prejako oprano pre stavljanja u mašinu. Sistem senzora se odlučio za	▶ Uklonite samo krupne ostatke hrane i nemojte prethodno da ispirate posuđe.



Smetnja	Uzrok	Otklanjanje smetnji
Ostaci hrane na posudu.	slabiji tok programa. Tvrdo-korne mrlje se delom ne mogu ukloniti.	
	Visoke uzane posude postavljene u uglove nisu dovoljno isprane.	▶ Visoke uzane posude nemojte stavljati previše ukoso ili u uglove.
	Leva i desna strana gornje korpe za posude nisu podešene na istoj visini.	▶ Podesite gornju korpu za posude na istoj visini i sa leve i sa desne strane. → "Gornja korpa za posude", Strana 23
Ostaci sredstva za pranje u uređaju	Posude blokira poklopac komore za sredstvo za pranje pa poklopac ne može da se otvori.	<ol style="list-style-type: none"> <li data-bbox="667 499 1025 639">1. Rasporedite posude u gornjoj korpi za posude tako da ono ne zaklanja prihvatnu posudu za tablete. → "Raspoređivanje posuda", Strana 36 Delovi posuda blokiraju poklopac komore za sredstvo za pranje.</li> <li data-bbox="667 708 1025 791">2. Nemojte da stavljate posude ili osveživače vazduha u prihvatnu posudu za tablete.</li> </ol>
	Tableta blokira poklopac komore za sredstvo za pranje te poklopac ne može da se otvori.	▶ Tabletu postavite popreko u komoru za sredstvo za pranje, a ne uspravno.
	Tablete su upotrebljene u brzom ili kratkom programu. Nije postignuto vreme rastvaranja tableta.	▶ Izaberite intenzivniji program ili koristite praškasto sredstvo za pranje posuda → Strana 33.
	Učinak čišćenja i rastvaranje se smanjuju kada sredstvo za pranje duže stoji ili kada se jako zgrudvalo.	▶ Promenite sredstvo za pranje → Strana 33.
	Na plastičnim delovima ima mrlja od vode.	Stvaranje kapi na plastičnim površinama se ne može fizički izbeći. Nakon sušenja su vidljive mrlje od vode.

<b>Smetnja</b>	<b>Uzrok</b>	<b>Otklanjanje smetnji</b>
U unutrašnjosti ili na vratima uređaja se nalaze naslage koje se mogu obrisati ili koje se rastvaraju u vodi.	Zadržavaju se sastavni elementi sredstva za pranje. Te naslage se najčešće ne mogu hemijski ukloniti.	<ul style="list-style-type: none"> <li>▶ Promenite sredstvo za pranje → <i>Strana 33</i>.</li> <li>▶ Uređaj očistite mehaničkim putem.</li> </ul>
	U unutrašnjosti uređaja se stvara beli sloj.	<ol style="list-style-type: none"> <li>1. Pravilno podesite uređaj za omekšavanje vode. U većini slučajeva ćete morati da povećate podešavanje.</li> <li>2. Ako je potrebno, promenite sredstvo za pranje.</li> </ol>
	Nija zavrnutu posuda za specijalnu so.	<ul style="list-style-type: none"> <li>▶ Zavrnite posudu za specijalnu so.</li> </ul>
Na posudu, u unutrašnjosti uređaja ili na vratima se nalaze bele naslage koje se teško uklanjaju.	Zadržavaju se sastavni elementi sredstva za pranje. Te naslage se najčešće ne mogu hemijski ukloniti.	<ul style="list-style-type: none"> <li>▶ Promenite sredstvo za pranje → <i>Strana 33</i>.</li> <li>▶ Uređaj očistite mehaničkim putem.</li> </ul>
	Opseg tvrdoće vode je pogrešno podešen ili je tvrdoća vode veća od 35 °dH (6,2 mmol/l).	<ul style="list-style-type: none"> <li>▶ Podesite uređaj za omekšavanje vode → <i>Strana 28</i> na stepen tvrdoće vode ili dospite specijalnu so.</li> </ul>
	3u1 (3in1) sredstvo za pranje, biološko ili ekološko sredstvo za pranje nemaju dovoljan učinak.	<ul style="list-style-type: none"> <li>▶ Podesite uređaj za omekšavanje vode → <i>Strana 28</i> na stepen tvrdoće vode, a sredstva koristite zasebno (sredstvo za pranje renomiranih proizvođača, so, sredstvo za ispiranje).</li> </ul>
	Sredstvo za pranje nije dozirano u dovoljnoj meri.	<ul style="list-style-type: none"> <li>▶ Povećajte dozu sredstva za pranje ili promenite sredstvo za pranje → <i>Strana 33</i>.</li> </ul>
	Izabran je previše slab program pranja posuđa.	<ul style="list-style-type: none"> <li>▶ Izaberite intenzivniji program pranja.</li> <li>▶ Prilagodite osetljivost sistema senzora.</li> </ul>
	Ostaci čaja ili karmina na posuđu.	Temperatura pranja je preniska.
	Sredstvo za pranje nije dozirano u dovoljnoj meri ili nije pogodno.	<ul style="list-style-type: none"> <li>▶ Koristite pogodno sredstvo za pranje → <i>Strana 33</i> i dozirajte ga prema podacima proizvođača.</li> </ul>
	Posuđe je prejako oprano pre stavljanja u mašinu. Sistem senzora se odlučio za	<ul style="list-style-type: none"> <li>▶ Uklonite samo krupne ostatke hrane i nemojte prethodno da ispirate posuđe.</li> </ul>

Smetnja	Uzrok	Otklanjanje smetnji
Ostaci čaja ili karmina na posuđu.	slabiji tok programa. Tvrdo-korne mrlje se delom ne mogu ukloniti.	
Obojene (plave, žute ili smeđe) naslage, koje se teško ili nikako ne mogu ukloniti, u unutrašnjosti uređaja ili na posuđu od plemenitog čelika.	Stvaranje naslaga pod dejstvom sastojaka iz povrća (kupusa, celera, krompira, testa...) ili vode iz vodovoda (mangan).	<ul style="list-style-type: none"> <li>▶ Očistite uređaj.</li> <li>Naslage možete da otklonite mehaničkim čišćenjem → <i>Strana 41</i> ili sredstvom za čišćenje mašina. Naslage se ne mogu uvek potpuno odstraniti i nisu opasne po zdravlje.</li> </ul>
	Metalni delovi posuđa od srebra ili aluminijuma stvaraju naslage.	<ul style="list-style-type: none"> <li>▶ Očistite uređaj.</li> <li>Naslage možete da otklonite mehaničkim čišćenjem → <i>Strana 41</i> ili sredstvom za čišćenje mašina. Naslage se ne mogu uvek potpuno odstraniti i nisu opasne po zdravlje.</li> </ul>
Obojene (žute, narandžaste ili smeđe) naslage u unutrašnjosti uređaja (prvenstveno na dnu) koje se mogu lako ukloniti.	Naslage od ostataka hrane i vode iz vodovoda (kamenac) nalik sapunu.	<ol style="list-style-type: none"> <li>1. Proverite podešavanje uređaja za omekšavanje vode. → "<i>Podešavanje uređaja za omekšavanje vode</i>", <i>Strana 29</i></li> <li>2. Sipajte specijalnu so. → "<i>Sipanje specijalne soli</i>", <i>Strana 29</i></li> <li>3. Ako koristite kombinovano sredstvo za pranje (tablete), aktivirajte uređaj za omekšavanje vode. Poštujte napomene o sredstvima za pranje posuđa. → "<i>Napomene o sredstvima za pranje posuda</i>", <i>Strana 34</i></li> </ol>
Plastični delovi u unutrašnjosti uređaja su promenili boju.	Plastični delovi u unutrašnjosti mogu da promene boju tokom radnog veka mašine za pranje posuđa.	<ul style="list-style-type: none"> <li>▶ Postoji mogućnost promene boje, što ne utiče na funkcionalnost uređaja.</li> </ul>
Plastični delovi su promenili boju.	Temperatura pranja je preniska.	<ul style="list-style-type: none"> <li>▶ Izaberite program sa višom temperaturom pranja.</li> </ul>
	Posuđe je prejako oprano pre stavljanja u mašinu. Sistem senzora se odlučio za slabiji tok programa. Tvrdo-korne mrlje se delom ne mogu ukloniti.	<ul style="list-style-type: none"> <li>▶ Uklonite samo krupne ostatke hrane i nemojte prethodno da ispirate posuđe.</li> </ul>

Smetnja	Uzrok	Otklanjanje smetnji
Na čašama, čašama sa metalnim izgledom i na priboru za ručavanje nastaju muzge koje se mogu ukloniti.	Količina dodavanja sredstva za ispiranje je previsoko podešena.	▶ Podesite uređaj za sredstvo za ispiranje na niži stepen.
	Nije sipano sredstvo za ispiranje.	▶ → <i>"Ulivanje sredstva za ispiranje", Strana 31</i>
	Ostaci sredstva za pranje u delu programa „ispiranje“. Posuđe blokira poklopac komore za sredstvo za pranje pa poklopac ne može potpuno da se otvori.	<ol style="list-style-type: none"> <li>1. Rasporedite posuđe u gornjoj korpi za posuđe tako da ono ne zaklanja prihvatnu posudu za tablete. → <i>"Raspoređivanje posuđa", Strana 36</i> Delovi posuđa blokiraju poklopac komore za sredstvo za pranje.</li> <li>2. Nemojte da stavljate posuđe ili osveživače vazduha u prihvatnu posudu za tablete.</li> </ol>
	Posuđe je prejako oprano pre stavljanja u mašinu. Sistem senzora se odlučio za slabiji tok programa. Tvrdokorne mrlje se delom ne mogu ukloniti.	<ul style="list-style-type: none"> <li>▶ Uklonite samo krupne ostatke hrane i nemojte prethodno da ispirate posuđe.</li> <li>▶ Prilagodite osetljivost sistema senzora.</li> </ul>
Zamućenje stakla koje se više ne može korigovati.	Čaše se mogu prati u mašini za pranje posuđa, ali nisu otporne na pranje u mašini.	<ul style="list-style-type: none"> <li>▶ Koristite čaše koje su otporne na pranje u mašini za pranje posuđa.</li> <li>▶ Izbegavajte dugo izlaganje pari (stagnje mirovanja) nakon završetka ciklusa pranja.</li> <li>▶ Upotrebjavajte program sa nižom temperaturom.</li> <li>▶ Podesite uređaj za omekšavanje vode na stepen tvrdoće vode.</li> <li>▶ Koristite sredstvo za pranje koje sadrži komponente za zaštitu stakla.</li> </ul>
Tragovi rđe na priboru za ručavanje.	Pribor za ručavanje nije dovoljno otporan na rđu. Oštrice noževa su često jače pogođene.	▶ Koristite pribor za ručavanje otporan na rđu.
	Pribor za ručavanje rđa i kada se zajedno sa njim peru delovi koji rđaju.	▶ Nemojte da perete delove koji rđaju.
	Previsok sadržaj soli u sapunici.	1. Uklonite prosutu specijalnu so iz posude za pranje.

Smetnja	Uzrok	Otklanjanje smetnji
Tragovi rđe na priboru za ručavanje.		2 Čvrsto pritegnite zatvarač posude za specijalnu so.
Ostaci sredstva za pranje u komori za sredstvo za pranje ili u prihvatnoj posudi za tablete.	Posuđe blokira prskalice pa sredstvo za pranje ne može da se ispere.	▶ Uverite se da prskalice nisu blokirane i da mogu slobodno da se okreću.
	Komora za sredstvo za pranje je bila vlažna prilikom sipanja sredstva za pranje.	▶ Sredstvo za pranje sipajte samo u suhu komoru za sredstvo za pranje.
Neuobičajena pojava pene.	Deterdžent za ručno pranje u rezervoaru za sredstvo za ispiranje.	▶ Smesta sipajte sredstvo za ispiranje u rezervoar. → "Ulivanje sredstva za ispiranje", Strana 31
	Sredstvo za ispiranje je prosto.	▶ Sredstvo za ispiranje uklonite krpom.
	Upotrebjeno sredstvo za pranje posuđa ili sredstvo za održavanje uređaja stvara previše pene.	▶ Promenite marku sredstva za pranje.

## Uputstva u polju za prikaz

Smetnja	Uzrok	Otklanjanje smetnji
Svetli prikaz za kontrolu punjenja specijalne soli.	Nedostaje specijalna so.	▶ Sipajte specijalnu so → Strana 29.
	Senzor ne prepoznaje specijalnu so u tabletama.	▶ Nemojte da upotrebljavate specijalnu so u tabletama.
Ne svetli prikaz za kontrolu punjenja specijalne soli.	Isključen je uređaj za omekšavanje vode.	▶ Podešavanje uređaja za omekšavanje vode → Strana 29
Svetli prikaz za kontrolu punjenja sredstva za ispiranje.	Nedostaje sredstvo za ispiranje.	1. Sipajte sredstvo za ispiranje → Strana 31. 2. Podesite količinu dodavanja sredstva za ispiranje. → "Podešavanje količine dodavanja sredstva za ispiranje", Strana 32
Ne svetli prikaz za kontrolu punjenja sredstva za ispiranje.	Isključen je uređaj za sredstvo za ispiranje.	▶ → "Podešavanje količine dodavanja sredstva za ispiranje", Strana 32

## Smetnje u funkcionisanju

Smetnja	Uzrok	Otklanjanje smetnji
Voda se zadržava u uređaju nakon završetka programa.	Začepljen je sistem sita ili je začepljeno područje ispod sita.	<ol style="list-style-type: none"> <li>1. Očistite sita → <i>Strana 42</i>.</li> <li>2. Očistite pumpu za otpadnu vodu → <i>Strana 55</i>.</li> </ol>
	Program se još nije završio.	<ul style="list-style-type: none"> <li>▶ Sačekajte da se završi program ili ga prekinite resetovanjem.</li> <li>▶ → "<i>Prekidanje programa</i>", <i>Strana 39</i></li> </ul>
Uređaj ne može da se uključi ili njime ne može da se upravlja.	Došlo je do otkazivanja funkcija uređaja.	<ol style="list-style-type: none"> <li>1. Izvucite mrežni utikač ili isključite osigurač.</li> <li>2. Sačekajte najmanje 2 minuta.</li> <li>3. Priključite uređaj na strujnu mrežu.</li> <li>4. Uključite uređaj.</li> </ol>
Uređaj se ne pokreće.	Osigurač u kući nije ispravan.	<ul style="list-style-type: none"> <li>▶ Proverite osigurač u kući.</li> </ul>
	Napojni kabl nije utaknut.	<ol style="list-style-type: none"> <li>1. Proverite da li utičnica funkcioniše.</li> <li>2. Uverite se da je napojni kabl do kraja utaknut u utičnicu i na poleđini uređaja.</li> </ol>
	Vrata uređaja nisu sasvim zatvorena.	<ul style="list-style-type: none"> <li>▶ Zatvorite vrata uređaja.</li> </ul>
Program se samostalno pokreće.	Nije sačekan kraj programa.	<ul style="list-style-type: none"> <li>▶ → "<i>Prekidanje programa</i>", <i>Strana 39</i></li> </ul>
Uređaj ostaje u programu ili je program preskočen.	Vrata uređaja nisu sasvim zatvorena.	<ul style="list-style-type: none"> <li>▶ Zatvorite vrata uređaja.</li> </ul>
	Prekinut je dovod električne energije ili dovod vode.	<ol style="list-style-type: none"> <li>1. Proverite dovod električne energije.</li> <li>2. Proverite dovod vode.</li> </ol>
	Gornja korpa naleže na unutrašnja vrata i sprečava sigurno zatvaranje vrata uređaja.	<ul style="list-style-type: none"> <li>▶ Proverite da li je zadnji zid uređaja pritisnut, na primer, utičnicom ili nedemontiranim držačem creva.</li> <li>▶ Posuđe rasporedite tako da delovi posuđa ne strče iznad korpe za posuđe jer time sprečavaju sigurno zatvaranje vrata uređaja.</li> </ul>

## Mehaničko oštećenje

Smetnja	Uzrok	Otklanjanje smetnji
Nije moguće zatvoriti vrata uređaja.	Brava na vratima je iskočila.	<ul style="list-style-type: none"> <li>▶ Vrata zatvorite uz veću primenu sile.</li> </ul>

<b>Smetnja</b>	<b>Uzrok</b>	<b>Otklanjanje smetnji</b>
Nije moguće zatvoriti vrata uređaja.	Zatvaranje vrata je onemogućeno zbog načina na koji je izvršena ugradnja.	<ul style="list-style-type: none"> <li>▶ Proverite da li je uređaj pravilno ugrađen.</li> </ul> <p>Vrata uređaja, dekoracije na vratima ili montirani delovi ne bi smeli da udaraju o susedne elemente ili radnu ploču prilikom zatvaranja uređaja.</p>
Poklopac komore za sredstvo za pranje ne može da se zatvori.	Blokirana je komora za sredstvo za pranje ili je blokiran poklopac.	<ul style="list-style-type: none"> <li>▶ Uklonite ostatke sredstva za pranje.</li> </ul>

## Zvukovi

<b>Smetnja</b>	<b>Uzrok</b>	<b>Otklanjanje smetnji</b>
Zvuk ventila za punjenje u vidu udaranja.	Zависи od kućne instalacije. Nema greške na uređaju. Nema posledice po rad uređaja.	<ul style="list-style-type: none"> <li>▶ Smetnja može da se otkloni samo u kućnoj instalaciji.</li> </ul>
Zvuk udaranja ili klepetanja.	Prskalica udara o posuđe.	<ul style="list-style-type: none"> <li>▶ Posuđe raspodelite tako da prskalice ne udaraju o njega.</li> </ul>
	Kada je malo punjenje, mlazevi vode pogađaju direktno posudu za pranje.	<ul style="list-style-type: none"> <li>▶ Ravnomerno rasporedite posuđe.</li> <li>▶ Uređaj napunite većom količinom posuđa.</li> </ul>
	Lagani delovi posuđa se pokreću prilikom pranja.	<ul style="list-style-type: none"> <li>▶ Lake delove posuđa raspodelite tako da se ne pomeraju.</li> </ul>

## Čišćenje pumpe za otpadnu vodu

Krupni ostaci hrane ili strana tela mogu da blokiraju pumpu za otpadnu vodu. Pumpu za otpadnu vodu morate da očistite čim sapunica počne otežano da otiče.

### **⚠ UPOZORENJE** **Opasnost od povrede!**

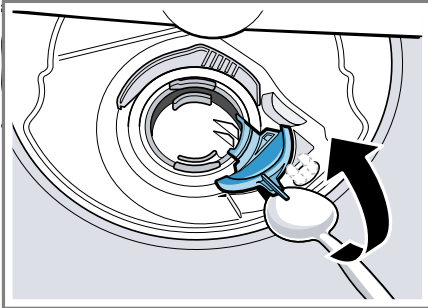
Oštri i šiljati predmeti poput komada razbijenog stakla mogu blokirati pumpu za otpadnu vodu i dovesti do povreda.

► Pažljivo uklonite strana tela.

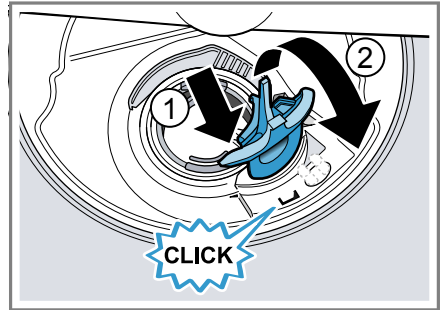
1. Isključite uređaj iz strujne mreže.
2. Izvadite gornju i donju korpu za posuđe.
3. Izvadite sistem sita.
4. Pokupite preostalu vodu.

Ako je to potrebno, poslužite se sunđerom.

5. Podignite poklopac pumpe koristeći kašiku i uhvatite ga za nastavak.



6. Podignite poklopac pumpe ukoso prema unutra i skinite ga.
7. Odstranite ostatke hrane i strana tela u području propelera pumpe.
8. Postavite poklopac pumpe ①, a zatim ga pritisnite nadole ②.



- ✓ Poklopac pumpe će se čujno učvrstiti.
5. Montirajte sistem sita.
  10. Umetnite donju i gornju korpu za posuđe.

## Transport, čuvanje i odlaganje u otpad

Ovde možete da saznate kako da pripremite svoj uređaj za transport i čuvanje. Pored toga, možete saznati kako odložiti stare uređaje u otpad.

### Demontiranje uređaja

1. Isključite uređaj iz strujne mreže.
2. Zavrnite slavinu za vodu.
3. Olabavite priključak za otpadnu vodu.
4. Olabavite priključak za pitku vodu.
5. Ako je na raspolaganju, odvijte zavrtnje za pričvršćivanje na delove nameštaja.
6. Demontirajte donju ploču, ako postoji.
7. Pažljivo izvucite uređaj i povucite crevo.



## Zaštita uređaja od mraza

Potpuno ispraznite uređaj ako je postavljen u prostoriji u kojoj postoji opasnost od mraza, recimo, u vikendici.

► Ispraznite uređaj. → *Strana 56*

## Transport uređaja

Da biste izbegli oštećenja uređaja, ispraznite ga pre transporta.

**Napomena:** Uređaj transportujte samo u uspravnom položaju kako preostala voda ne bi dospela u upravljački sistem mašine i tako oštetila uređaj.

1. Izvadite posuđe iz uređaja.
2. Osigurajte neučvršćene delove.
3. Otvorite slavinu za vodu.
4. Uključite uređaj. → *Strana 38*
5. Izaberite program sa najvišom temperaturom.  
→ *"Programi", Strana 20*
6. Pokrenite program. → *Strana 38*
7. Da biste ispraznili uređaj, prekinite program nakon oko 4 minuta.  
→ *"Prekidanje programa", Strana 39*
8. Isključite uređaj. → *Strana 39*
9. Zatvorite slavinu za vodu.
10. Da biste ispraznili preostalu vodu iz uređaja, odvojite dovodno crevo i pustite vodu da isteče.

## Odlaganje starih uređaja u otpad

Ekološki prihvatljivim odlaganjem u otpad mogu da se recikliraju dragocene sirovine.

### UPOZORENJE

#### Opasnost od ugrožavanja zdravlja!

Deca se tako ne mogu zatvoriti u uređaju i dospeti u životnu opasnost.

► Na dotrajalim uređajima izvucite mrežni utikač mrežnog priključnog voda, zatim presecite mrežni priključni vod i uništite bravu na vratima uređaja tako da se vrata više ne mogu zatvoriti.

1. Izvucite mrežni utikač mrežnog priključnog voda.
2. Presecite mrežni priključni vod.
3. Uređaj odložite u otpad na ekološki prihvatljiv način.



Ovaj je aparat označen u skladu sa evropskom smernicom 2012/19/EU o otpadnim električnim i elektronskim aparatima (waste electrical and electronic equipment - WEEE). Smernica određuje okvir za povratak i reciklažu otpadnih aparata koji važi u celoj Evropskoj Uniji.

## Korisnička služba

Ako imate neka pitanja, ne možete sami da otklonite smetnju ili uređaj mora da se popravi, obratite se našoj korisničkoj službi.

Mnoge od problema možete sami da otklonite uz pomoć informacija za otklanjanje smetnji u ovom uputstvu ili na našoj veb-stranici. U protivnom, obratite se našoj servisnoj službi.

Mi ćemo uvek naći odgovarajuće rešenje i pokušaćemo da izbegnemo nepotrebne posete tehničara korisničke službe.

Garantujemo vam da će u slučaju garancije ili nakon isteka garancije proizvođača, vaš uređaj popraviti obučeni tehničar servisne službe sa originalnim rezervnim delovima.

Iz bezbednosnih razloga, samo obučeno stručno osoblje sme da vrši popravke na uređaju. Garancija prestaje da važi ukoliko su lica koja nemaju naše ovlašćenje vršila popravke ili modifikacije, ili ukoliko su na našim uređajima postavljeni rezervni delovi, dodatni delovi ili pribor koji nisu originalni delovi pa je time uzrokovan kvar uređaja.

Funkcijski relevantne originalne rezervne delove proizvedene u skladu sa odgovarajućom direktivom o ekološkoj dizajnu možete da dobijete od naše servisne službe u periodu od najmanje 10 godina od stavljanja vašeg uređaja na tržište u okviru Evropskog ekonomskog prostora.

**Napomena:** Angažovanje servisne službe je besplatno u okviru garantnih uslova proizvođača.

Detaljnije informacije o trajanju i uslovima garancije u svojoj zemlji možete da dobijete od naše servisne službe, trgovca kod kojeg ste kupili uređaj ili na našoj veb-stranici.

Kada se obraćate servisnoj službi navedite broj proizvoda (E-Nr.) i proizvodni broj (FD) svog uređaja.

Podatke za kontakt korisničke službe naći ćete u priloženom spisku korisničkih službi ili na našoj veb-stranici.

## Broj proizvoda (E-Nr.) i proizvodni broj (FD)

Broj proizvoda (E-Nr.) i proizvodni broj (FD-Nr.) možete da pronađete na tipskoj pločici uređaja.

Pločica sa oznakom tipa se nalazi na unutrašnjoj strani vrata uređaja.

Da biste brzo mogli da pronađete podatke o uređaju i telefonski broj korisničke službe, podatke možete i da zabeležite.

## Garancija za AQUA-STOP<sup>1</sup>

Dodatno za zahteve na garancije prodavca na osnovu ugovora o kupovini i dodatno na našu garanciju proizvođača vršimo obeštećenje pod sledećim uslovima.

- Ukoliko bi usled greške na našem Aqua-Stop sistemu došlo do štete koju je prouzrokovala voda, nadoknađujemo štetu privatnim korisnicima. Da bi se obezbedila zaštita od vode aparat mora biti priključen na električnu mrežu.
- Ova garantna obaveza važi koliko i vek trajanja uređaja.
- Preduslov za pravo na garanciju je da je uređaj sa Aqua-Stop sistemom stručno postavljen i priključen u skladu sa našim uputstvom; ona takođe uključuje i stručno montirano Aqua-Stop produženje (originalni pribor). Naša garancija ne obuhvata neispravne dovode ili armature do Aqua-Stop priključka na slavini za vodu.
- Uređaje sa Aqua-Stop sistemom načelno ne morate da nadgledate za vreme rada odn. da ih nakon toga osiguravate zatvaranjem slavine za vodu. Međutim, u slučaju dužeg

<sup>1</sup> U zavisnosti od opremljenosti uređaja

odsustva iz stana, npr. tokom više-nedeljnog godišnjeg odmora, treba da zatvorite slavinu za vodu.

## Tehnički podaci

Ovde ćete naći brojeve i činjenice o svom uređaju.

Težina	Maks.: 60 kg
Napon	220 - 240 V, 50 Hz ili 60 Hz
Priključna vrednost	2000 - 2400 W
Osigurač	10 - 16 A
Potrošnja snage	Stanje isključenosti/ stanje pripravnosti: 0,10 W Neisključeno stanje: 0,10 W Umreženo stanje pri- pravnosti: - W Trajanje stanja miro- vanja: 0 min. Trajanje nakon što je uređaj postavljen u umreženo stanje pri- pravnosti: - min. Zadovoljava zahteve aktuelnih Direktiva (EZ) za energetske oznake i ekološki di- zajn u trenutku stavlja- nja na tržište. Dodatne funkcije i po- dešavanja mogu da povećaju potrošnju snage i podatke o vre- menu.
Pritisak vode	<ul style="list-style-type: none"> <li>■ min. 0,05 MPa (0,5 bar)</li> <li>■ maks. 1 MPa (10 bar)</li> </ul>
Dovodna količina	min. 10 l/min

Temperatura vode	Hladna voda. Topla voda maks.: 60 °C
Kapacitet	12-15 kompleta po- suda

Dodatne informacije o vašem modelu možete pogledati na internet adresi <https://www.bsh-group.com/energylabel><sup>1</sup>. Ova internet adresa sa-  
drži link prema zvničnoj bazi proizvo-  
da Evropske unije EPREL, čija inter-  
net stranica u trenutku objavljivanja  
još nije bila poznata. Potom pratite  
uputstva pretrage modela. Oznaka  
modela proizilazi iz znakova pre kose  
crte u proizvodnom broju (E-br) na  
pločici sa oznakom tipa. Oznaku mo-  
dela alternativno možete naći i u pr-  
vom redu EU energetske nalepnice.

<sup>1</sup> Važi samo za zemlje u Evropskom ekonomskom prostoru



A series of horizontal lines for writing, starting from the top line and continuing down to the bottom line.



## Thank you for buying a Bosch Home Appliance!

Register your new device on MyBosch now and profit directly from:

- **Expert tips & tricks for your appliance**
- **Warranty extension options**
- **Discounts for accessories & spare-parts**
- **Digital manual and all appliance data at hand**
- **Easy access to Bosch Home Appliances Service**

Free and easy registration – also on mobile phones:

**[www.bosch-home.com/welcome](http://www.bosch-home.com/welcome)**



## Looking for help? You'll find it here.

Expert advice for your Bosch home appliances, help with problems or a repair from Bosch experts.

Find out everything about the many ways Bosch can support you:

**[www.bosch-home.com/service](http://www.bosch-home.com/service)**

Contact data of all countries are listed in the attached service directory.

### **Robert Bosch Hausgeräte GmbH**

Carl-Wery-Straße 34

81739 München

GERMANY

[www.bosch-home.com](http://www.bosch-home.com)



**9001519610** (000107) 640 EV

sr

Ovaj dokument je originalno proizveden i objavljen od strane proizvođača, brenda Bosch, i preuzet je sa njihove zvanične stranice. S obzirom na ovu činjenicu, Tehnoteka ističe da ne preuzima odgovornost za tačnost, celovitost ili pouzdanost informacija, podataka, mišljenja, saveta ili izjava sadržanih u ovom dokumentu.

Napominjemo da Tehnoteka nema ovlašćenje da izvrši bilo kakve izmene ili dopune na ovom dokumentu, stoga nismo odgovorni za eventualne greške, propuste ili netačnosti koje se mogu naći unutar njega. Tehnoteka ne odgovara za štetu nanесenu korisnicima pri upotrebi netačnih podataka. Ukoliko imate dodatna pitanja o proizvodu, ljubazno vas molimo da kontaktirate direktno proizvođača kako biste dobili sve detaljne informacije.

Za najnovije informacije o ceni, dostupnim akcijama i tehničkim karakteristikama proizvoda koji se pominje u ovom dokumentu, molimo posetite našu stranicu klikom na sledeći link:

<https://tehnoteka.rs/p/bosch-ugradna-masina-za-pranje-sudova-smv25ex00e-akcija-cena/>