

## Uputstvo za upotrebu

BEKO mašina za pranje sudova DVN 05320 S

The Beko logo is displayed in a bold, blue, sans-serif font. Below the text, there is a thick blue horizontal bar that tapers slightly towards the right end.

Tehnoteka je online destinacija za upoređivanje cena i karakteristika bele tehnike, potrošačke elektronike i IT uređaja kod trgovinskih lanaca i internet prodavnica u Srbiji. Naša stranica vam omogućava da istražite najnovije informacije, detaljne karakteristike i konkurentne cene proizvoda.

Posetite nas i uživajte u ekskluzivnom iskustvu pametne kupovine klikom na link:

<https://tehnoteka.rs/p/beko-masina-za-pranje-sudova-dvn-05320-s-akcija-cena/>



## Mašina za pranje sudova

Uputstvo za upotrebu



DSN ...  
DFN ...  
DVN ...



**Poštovani kupci,**  
**Molimo da pročitate ovaj priručnik za upotrebu pre korišćenja proizvoda.**

Hvala vam što ste izabrali Beko proizvod. Nadamo se da ćete postići najbolje rezultate od svog proizvoda koji je proizveden uz visoki kvalitet i vrhunsku tehnologiju. Stoga, molimo vas da pročitate celokupni priručnik za upotrebu i sve druge prateće dokumente pažljivo pre korišćenja proizvoda.

Poštujte sva upozorenja i informacije u priručniku za upotrebu. Tako ćete moći da zaštitite sebe i vaš proizvod od potencijalnih opasnosti.

Čuvajte priručnik za upotrebu. Ako ovaj proizvod predate trećem licu, priložite i ovaj priručnik za upotrebu.

Sledeći simboli su korišćeni u priručniku za upotrebu i na pakovanju:



Opasnost koja može da rezultuje smrću ili povredom.

**NAPOMENA** Opasnost koja može da rezultuje oštećenjem proizvoda ili njegovog okruženja.



Važne informacije ili korisni saveti u vezi sa upotrebom.



Pročitajte priručnik za upotrebu.

## CONTENTS

### 1 SIGURNOSNA UPUTSTVA 4

Namena .....	4
Sigurnost za decu, ranjive osobe i kućne ljubimce .....	4
Električna sigurnost .....	5
Sigurnost pri transportu .....	5
Sigurnost pri instalaciji.....	6
Sigurnost pri radu .....	7
Sigurnost pri održavanju i čišćenju .....	8
Unutrašnje osvetljenje .....	8

### 2 UPUTSTVA U VEZI ŽIVOTNE

#### SREDINE 8

Saglasnost sa WEEE direktivom i odlaganje proizvoda u otpad .....	8
Informacije o pakovanju.....	9
Tehničke specifikacije .....	10

### 3 VAŠA MAŠINA ZA PRANJE

#### SUDOVA 11

Pregled .....	11
---------------	----

#### 4 INSTALACIJA 12

Odgovarajuće mesto za instalaciju.....	12
Povezivanje dovoda vode.....	12
Aquasafe+ .....	13
Spajanje na odvod.....	14
Podešavanje nožica .....	14
Električno povezivanje.....	14

#### 5 PRIPREMA 15

Šaveti za uštedu energije .....	15
Sistem za omekšavanje vode.....	15
Podešavanje sistema za omekšavanje vode... ..	15
Dodavanje soli .....	16
Deterdžent .....	16
Tabletirani deterdženti .....	18
Pomoćno sredstvo za ispiranje (saj).....	18
Sudovi koji nisu prikladni za pranje u mašini za pranje sudova .....	19
Stavljanje sudova u mašinu za pranje sudova ..	19
Korpa za pribor za jelo .....	21
Korpa za pribor za jelo .....	21
Sklopivi limovi donje korpe .....	22
Sklopivi limovi donje korpe .....	22
Nosači za pranje plehova .....	23
SoftTouch dodatak.....	23
Držač za staklo u donjoj korpi.....	23
Donja korpa sa višenamenskom policom / policom čija se visina može podešavati.....	24
Pregrada za boce u donjoj korpi.....	25

Višenamenska polica gornje korpe.....	25
Držač za boce i posuđe na donjoj korpi .....	26
Gornja korpa sa podesivom visinom police.....	26
Podešavanje visine gornje korpe.....	27
Podešavanje visine gornje korpe.....	28
Višenamenski nosač posuđa na gornjoj korpi ..	29
Gornja korpa sa sklopivim žičanim pregradama30	
Podešavanje visine sa praznom korpom.....	30
Gornja korpa za pribor za jelo .....	31
Gornja korpa za pribor za jelo .....	31

### 6 RUKOVANJE PROIZVODOM32

Tipke .....	32
Okruglo dugme za Uključivanje/Isključivanje/ Biranje Programa .....	32
Priprema mašine za pranje.....	32
Odabiranje programa.....	32
Dodatne funkcije.....	32
Programiranje Perioda Pranja .....	34
Početak programa .....	35
Praćenje programa .....	35
Otkazivanje programa .....	35
Indikator upozorenja na nizak nivo soli.....	35
Indikator upozorenja na nizak nivo sredstva za ispiranje .....	35
Podešavanje količine sredstva za ispiranje .....	36
Završetak programa .....	36

### 7 ODRŽAVANJE I ČIŠĆENJE 37

Čišćenje spoljne površine proizvoda .....	37
Čišćenje unutrašnjosti mašine.....	37
Čišćenje filtera .....	37
Čišćenje filtera na crevu .....	38
Čišćenje elisa .....	39
Donja elisa.....	39
Gornja elisa .....	39

### 8 OTKLANJANJE KVAROVA 40



## 1-Sigurnosna uputstva

- Ovaj deo sadrži sigurnosna uputstva koja će vam pomoći da se zaštitite od opasnosti koje mogu dovesti do telesnih povreda ili materijalnih šteta.
- Naša kompanija neće biti odgovorna za oštećenja koja se mogu javiti kada ne pratite ova uputstva.

**!** Procedure instaliranja i popravjanja moraju uvek da budu obavljene od proizvođača, ovlašćenog servisera ili kvalifikovane osobe označene od uvoznika.

**!** Koristite samo originalne delove i pribor.

**!** Nemojte da popravljate ili menjate bilo koji deo proizvoda ako to nije izričito navedeno u priručniku za korišćenje.

**!** Nemojte da pravite bilo kakve tehničke izmene proizvoda.

### Namena

**!** Ovaj proizvod je namenjen za korišćenje u domaćinstvu i zatvorenim mestima. Na primer:

- Čajne kuhinje za zaposlene u prodavnicama, kancelarijama i drugim radnim okruženjima;
- Farme;
- Oblastima koje koriste klijenti u hotelima, motelima i drugim vrstama smeštaja;

- Vrste hotela i pansiona sa prenoćištem i doručkom

**!** Ovaj proizvod mora da se koristi samo za sudove u domaćinstvu.

**!** Ovaj proizvod nije povoljan za komercijalnu ili kolektivnu upotrebu.

- Servisni vek trajanja vašeg proizvoda je 10 godina. Tokom ovog perioda, originalni rezervni delovi će biti dostupni za pravilno rukovanje uređajem.

### Sigurnost za decu, ranjive osobe i kućne ljubimce

**!** Ovaj proizvod mogu da koriste djeca uzrasta od 8 i više godina kao i osobe čije fizičke, čulne ili mentalne sposobnosti nisu sasvim razvijene ili koje nemaju iskustva i znanja ako je obezbeđen nadzor ili obuka o sigurnoj upotrebi proizvoda i rizicima koje to nosi.

**!** Deca ispod 3 godine moraju se držati dalje od proizvoda osim ako nisu pod stalnim nadzorom.

**!** Električni proizvodi su opasni za decu. Deca i kućni ljubimci ne smeju da se igraju sa proizvodom ni da se penju ili ulaze u njega.

**!** Nemojte zaboraviti da zatvorite vrata proizvoda kada napuštate prostoriju u kojoj se on nalazi. Deca i kućni

ljubimci mogu da ostanu zaključani unutar proizvoda i da se uguše.

- ⚠ Radove čišćenja i korisničkog održavanja ne treba da sprovode deca osim ako nisu pod nečijim nadzorom.
- ⚠ Držite materijale pakovanja dalje od dece. Postoji rizik od povreda i gušenja.
- ⚠ Držite sve deterdžente i aditive na sigurnom mestu, dalje od domašaja dece.
- ⚠ Radi bezbednosti dece, pre odlaganja proizvoda odsecite kabl za napajanje i polomite mehanizam za zaključavanje vrata tako da se onemogućí njegovo funkcionisanje.

## Električna sigurnost

- ⚠ Proizvod mora da se isključi iz struje za vreme instalacije, održavanja, čišćenja, popravke i postupaka pomeranja.
- ⚠ Ako kabl za napajanje oštećen, mora da se zameni od kvalifikovane osobe odeeđene od proizvođača, ovlašćenog servisera ili uvoznika u cilju izbegavanja potencijalnih opasnosti.
- ⚠ Nemojte da gnječite kabl za napajanje ispod ili iza proizvoda. Nemojte da stavljate teške predmete na kabl za napajanje. Kabl za napajanje ne sme biti preterano savijen, stegnut

ili u kontaktu sa bilo kojom grejnom površinom.

- ⚠ Nemojte da koristite produžne kablove, višestruke utičnice ili adaptere za rad proizvoda.
- ⚠ Utikač mora da bude lako dostupan. Ako ovo nije moguće, električna instalacija gde je proizvod priključen mora da sadrži uređaj koji prilagođava električnim propisima i isključuje sve polove sa mreže.
- ⚠ Nikada nemojte da dodirujete utikač mokrim rukama!
- ⚠ Izvadite utikač iz utičnice hvatanjem utikača a ne kabla.

## Sigurnost pri transportu

- ⚠ Pre transporta proizvoda isključite ga iz struje i isključite priključke za ispuštanje i dovod vode. Potpuno ispusite preostalu vodu iz proizvoda.
- ⚠ Proizvod je težak, nemojte ga pomerati sami.

**NAPOMENA** Nemojte držati proizvod za vrata ili panel prilikom premeštanja.

**NAPOMENA** Ako treba da premestite proizvod, uradite to u uspravnom položaju i držite ga sa zadnje strane. Oslanjanje proizvoda na prednju stranu može dovesti do kvašenja električnih delova i njihovog oštećenja.

**NAPOMENA** Uverite se da

creva nisu zapletena, nagnječena ili smrvljena pri stavljanju proizvoda na njegovo mesto posle instalacije ili procedura čišćenja.

## **Sigurnost pri instalaciji**

- Da bi proizvod bio spreman za upotrebu, pročitajte informacije u priručniku za korišćenje i uputstvima za instalaciju i uverite se da su sistemi struje, dovoda i odvoda vode odgovarajući. Ako to nije obezbeđeno, pozovite kvalifikovanog električara i vodoinstalatera da instalira potrebne priključke. Ove procedure su odgovornost potrošača.
  - Pre instalacije proverite da li na proizvodu postoje bilo kakva oštećenja. Ako je proizvod oštećen, nemojte da ga instalirate.
  - Nemojte da instalirate proizvod u okruženju gde je temperatura ispod 0°C.
- ⚠** Ne stavljajte proizvod na tepihe ili slične površine. Ovo može da izazove požar zbog odsustva ventilacije ispod proizvoda.
- ⚠** Stavite proizvod na čistu, ravnu i čvrstu površinu i uravnotežite ga podesivim nožicama. Ako nožica nije podešena pravilno, vrata neće biti sasvim zatvorena i izazvaće ispuštanje vruće
- pare. U suprotnom, to može izazvati ozbiljne opekotine i povrede kao i oštećenje vašeg nameštaja.
- ⚠** Nemojte da instalirate proizvod blizu toplotnih izvora (grejalica, peć itd.) ili ispod prostora za kuvanje na pločama za kuvanje.
- Ako proizvod nameravate da koristite unutar garderobera/kabineta/elementa, držite vrata garderobera/kabineta/elementa otvorena tokom rada u slučajevima gde nema otvora za obezbeđivnje dovoljne cirkulacije vazduha.
- ⚠** Stavite utikač proizvoda u utičnicu sa uzemljenjem zaštićenu osiguračem sa strujnim vrednostima shodno oznaci tipa proizvoda. Neka Vam instalaciju uzemljenja uradi kvalifikovani električar. Nemojte koristiti proizvod bez uzemljenja urađenog shodno lokalnim/nacionalnim propisima.
- ⚠** Priključite utikač proizvoda u utičnicu koja prilagođava vrednosti napona i frekvenciju struje.
- ⚠** Nemojte priključivati utikač proizvoda u utičnicu koja je labava, izmeštena, slomljena, prljava, masna ili postoji rizik od kontakta sa vodom, kao mesta gde može cureti voda iz brojila.

**NAPOMENA** Morate da koristite novi komplet creva isporučen uz proizvod. Nemojte ponovo da koristite stari komplet creva. Nemojte da produžavate creva.

**NAPOMENA** Povežite crevo za dovod vode direktno na slavinu za vodu. Pritisak koji dolazi iz slavine treba da bude najmanje 0.03 MPa (0.3 bara) i najviše 1MPa (10 bara). Ako pritisak vode premašuje 1 MPa (10 bara), između njih mora da se instalirati ventil za rasterećenje pritiska.

⚠ Traserajte kabl za napajanje i creva na način da ne izazivaju rizik od spoticanja.

### **Sigurnost pri radu**

- Moraju da se koriste samo deterdženti koji su namenjeni za mašinu za pranje sudova.

⚠ Nikad ne koristite hemijske rastvarače u proizvodu. Oni mogu da izazovu opasnost od eksplozije.

⚠ Voda za pranje unutar proizvoda nije pitka.

⚠ Deterdženti za mašinu za pranje sudova imaju visoke sadržaje alkalija i mogu da budu jako opasni ako se progutaju. Izbegavajte da dozvolite njihov kontakt sa kožom i očima i držite decu dalje od proizvoda kada su vrata otvorena. Uverite se da je dispencer deterdženta prazan posle završetka pranja.

⚠ Kada potpuno izvučete gornju i donju korpu, vrata proizvoda će izdržati ukupnu težinu korpi. Ne sedite i ne stavljajte druga opterećenja na vrata; proizvod bi se mogao nagnuti.

❗ Maksimalni kapacitet pranja proizvoda je naveden u odeljku pod nazivom „**Tehničke specifikacije**“.

⚠ Da bi se sprečile povrede, oštro i šiljato posuđe, kao što su viljuška, nož itd. uvek stavljajte u korpe za posuđe tako da oštar vrh bude okrenut nadole ili horizontalno.

⚠ Pažljivo otvorite vrata proizvoda ako to treba da uradite dok proizvod radi. Budite pažljivi u odnosu na vruću paru koja može izaći ili vruću vodu koja može da se prolije.

⚠ Nemojte da pokrećete slomljeni ili oštećeni proizvod. Isključite proizvod iz struje (ili isključite osigurač na koji je povezan), zatvorite slavinu za vodu i pozovite ovlašćenog servisera.

⚠ Nemojte da stavljate izvore plamena (upaljene sveće, cigarete itd) na ili blizu proizvoda. Nemojte držati gorive/zapaljive supstance blizu proizvoda.

**⚠** Nemojte da se penjete na proizvod.

- Isključite proizvod iz struje i zatvorite slavinu ako ne nameravate da ga koristite duže vreme.

### **Sigurnost pri održavanju i čišćenju**

**⚠** Nikada nemojte da perete proizvod prskanjem ili prosipanjem vode!

**⚠** Nemojte da koristite oštar ili abrazivni alat pri čišćenju proizvoda. Nemojte da koristite proizvode za čišćenje kuće, deterdžent, plin, benzin, razređivač, alkohol, lak itd.

**NAPOMENA** Nemojte da zaboravite da postavite zadnji filter proizvoda posle njegovog čišćenja. U suprotnom, pumpe će se zapušiti i proizvod će biti oštećen.

### **Unutrašnje osvetljenje**

**⚠** Zavisno od modela vašeg proizvoda, nazovite ovlašćenog servisera kada je potrebna zamena LED svetiljke/sijalice koji se koriste za osvetljenje.

## **2-Uputstva u vezi životne sredine**

### **Saglasnost sa WEEE direktivom i odlaganje proizvoda u otpad**

Ovaj proizvod je usaglašen sa WEEE direktivom Evropske unije (2012/19/EU). Ovaj proizvod nosi simbol klasifikacije za otpad električne i elektronske opreme (WEEE).



Ovaj simbol prikazuje da ovaj proizvod ne treba odlagati sa drugim otpadom iz domaćinstva na kraju veka upotrebe.

Korišćeni uređaj mora biti prijavljen zvaničnom sabirnom centru za prikupljanje i recikliranje električnih i elektronskih uređaja. Da biste našli ove sabirne sisteme molimo da kontaktirate sa vašim lokalnim vlastima ili trgovcem od kojeg ste kupili proizvod. Svako domaćinstvo igra važnu ulogu u obnovi i recikliranju starih uređaja. Adekvatno odlaganje korišćenog uređaja pomaže u sprečavanju potencijalnih negativnih posledica po životnu sredinu i ljudsko zdravlje.

## **Saglasnost sa RoHS direktivom**

Proizvod koji ste kupili u saglasnosti je sa RoHS direktivom Evropske unije (2011/65/EU). On ne sadrži štetne i zabranjene materijale navedene u direktivi.

## **Informacije o pakovanju**



Materijali za pakovanje ovog proizvoda proizvedeni su od materijala koji se mogu reciklirati u skladu sa nacionalnim propisima o zaštiti životne sredine. Materijale za pakovanje ne odlagati zajedno sa kućnim ili drugim otpadom. Odnosite ih na mesta za prikupljanje ambalažnog materijala određena od strane lokalne vlasti.


## Napomena za institute za ispitivanje:

Podaci koji su potrebni za testiranje performansi biće dostavljeni na zahtev. Zahtevi se mogu poslati e-poštom na sledeću adresu:

**dishwasher@standardloading.com**

Nemojte da zaboravite da u svom zahtevu navedete šifru, broj partije i serijski broj proizvoda koji se testira i informacije za kontakt. Šifra, broj partije i serijski broj proizvoda se mogu naći na tipskoj pločici koja je pričvršćena na bočnoj strani vrata.




## U skladu sa standardima i podacima testiranja / EC deklaracija o saglasnosti

 Faze razvoja, proizvodnje i prodaje ovog proizvoda su usaglašene sa bezbednosnim pravilima sadržanim u važećim propisima Evropske unije.

2014/35/EU, 2014/30/EU, 93/68/EC, IEC 60436 / EN 60436

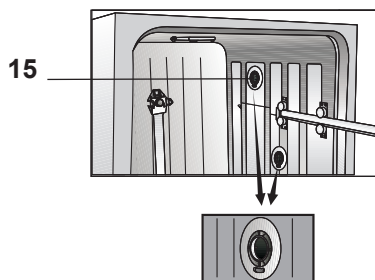
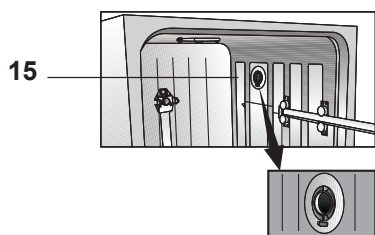
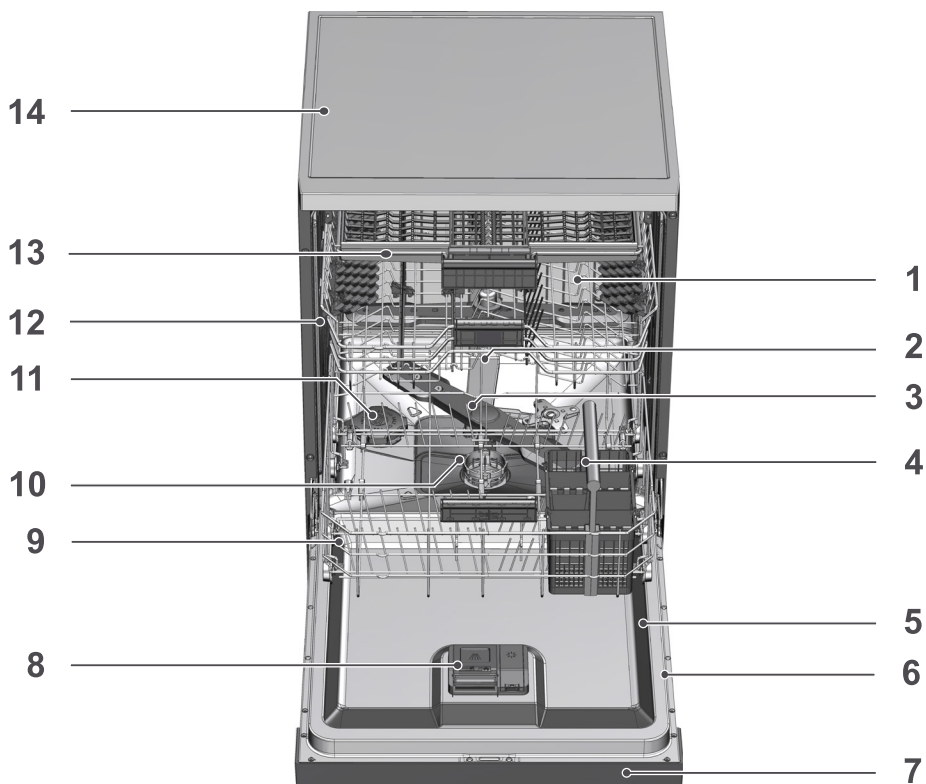
## Tehničke specifikacije

Maksimalni kapacitet pranja (proverite energetska etiketu i Podatke o programima i tabelu prosečnih vrednosti potrošnje date u Brzom vodiču.)
Visina (proverite instalacioni dokument za instalaciju)
Širina: 60
Dubina: 57
Strujno napajanje 220-240 V, 50 Hz *
Ukupna snaga 1800-2100 W *
Snaga grejača: 1800 W *
Ukupna struja: 10 A *
Snaga pumpe: 105 - 125 W *
Snaga odvodne pumpe: 30 W *
* Za detaljne električne vrednosti proverite etiketu sa oznakom tipa na vratima mašine.
Pritisak vode 0.3 –10 bara (= 3 – 100 N/cm <sup>2</sup> = 0.01-1.0 Mpa)

-  Tehničke specifikacije se mogu izmeniti bez prethodnog obaveštenja da bi se poboljšao kvalitet proizvoda.
-  Slike u ovom priručniku su shematske i možda ne odgovaraju u potpunosti ovom proizvodu.
-  Vrednosti, koje su navedene na oznakama proizvoda ili u štampanim dokumentima koji su isporučeni uz proizvod, dobijene su pod laboratorijskim uslovima u skladu sa odgovarajućim standardima. Te vrednosti se mogu razlikovati u zavisnosti od upotrebe proizvoda i ambijentalnih uslova.

## 3-Vaša mašina za pranje sudova

### Pregled



1. Gornja korpa
2. Gornja elisa
3. Donja elisa
4. Korpica za pribor za jelo (zavisi od modela)
5. Vrata
6. Nalepnica sa podacima
7. Kontrolna tabla
8. Odeljak za deterdžent
9. Donja korpa
10. Filteri
11. Poklopac rezervoara za so
12. Šina za donju korpu
13. Gornja korpa za pribor za jelo (zavisi od modela)
14. Gornja ploča (zavisi od modela)
15. Ventilatorski sistem za sušenje (zavisi od modela)



## 4-Instalacija

**!** Prvo pročitajte odeljak "Sigurnosna uputstva"!

Procedure instaliranja i popravljanja moraju uvek da budu obavljene od proizvođača, ovlašćenog servisera ili kvalifikovane osobe označene od uvoznika. Da bi proizvod bio spreman za upotrebu, pre nego što pozovete ovlašćeni servis obezbedite priključak za struju, vodu i kanalizaciju. Ako to nije obezbeđeno, pozovite kvalifikovanog električara i vodoinstalatera da instalira potrebne priključke.

**i** Priprema lokacije i priključaka za struju, vodovod i kanalizaciju na mestu instalacije proizvoda su odgovornost kupca.

**!** Sve radove na instalaciji i električnom povezivanju mora da obavi ovlašćeni serviser. Proizvođač neće biti odgovoran za štete nastale usled radova koje su obavila neovlašćena lica.

**!** Pre instalacije vizuelno proverite da li na proizvodu postoje bilo kakva oštećenja. Ako je proizvod oštećen, nemojte da ga instalirate. Oštećeni proizvodi izazivaju rizik po vašu bezbednost.

**i** Pazite da se creva za dovod i odvod vode ne saviju, uklješte ili prignječe prilikom postavljanja proizvoda na mesto posle instalacije i procedura čišćenja.

**i** Prednji deo uređaja možda nećete moći da skinete za samostojeće ili modele koji se prodaju ispod tezge. Garancija ne važi ako se to uradi.

Prilikom postavljanja proizvoda vodite računa da ne oštetite pod, zidove, cevi itd. Nemojte držati proizvod za vrata ili panel prilikom premeštanja.

## Odgovarajuće mesto za instalaciju

**i** U prostoru gde instalirate proizvod, ne smeju biti vrata na zaključavanje, klizanje ili sa šarkom koja bi ograničila potpuno otvaranje vrata proizvoda.

**i** Uverite se da je mesto koje ste izabrali takvo da vam omogućava da stavljate i vadite posuđe na jednostavan i brz način.

- Proizvod postavite na čvrst i ravan pod koji ima dovoljnu nosivost! Ovaj proizvod mora da se instalira na ravnoj površini da bi se vrata bezbedno i lako zatvarala.
- Ne instalirajte proizvod na mestima na kojima temperatura može pasti ispod 0°C.
- Stavite proizvod na čvrst pod. Ne stavljajte ga na krparu ili slične površine.

**!** Ne stavljajte proizvod na strujni kabl.

- Uverite se da je mesto koje ste izabrali takvo da vam omogućava da stavljate i vadite posuđe na jednostavan i brz način.
- Proizvod instalirajte na mestu blizu slavine i odvoda. Izaberite mesto vodeći računa o tome da ne bude premeštanja nakon izvršenog priključivanja.

## Povezivanje dovoda vode

**i** Preporučujemo postavljanje filtera na umetku za vodu da biste spečili prljavštinu (pesak, glina, hrđa) u mreži ili vodoinstalaciji vašeg doma da oštete mašinu ili posuđe.

**Dozvoljena temperatura vode:  
do 25°C ( 60°C za proizvodi  
saAquasafe+; pogledajte  
deoAquasafe+)**

Mašina za pranje sudova ne sme da se povezuje na otvorene uređaje za toplu vodu ili protočne bojlere.

**NAPOMENA** Ne koristite stara ili korišćena creva za dovod vode na novom proizvodu. Koristite novo crevo za dovod vode koje ste dobili uz proizvod. Nemojte da produžavate creva.

**NAPOMENA** Povežite crevo za dovod vode direktno na slavinu za vodu. Pritisak koji dolazi iz slavine treba da bude najmanje 0.3 bara i najviše 10 bara. Ako pritisak vode premašuje 10 bara, između njih se mora instalirati ventil za rasterećenje pritiska.

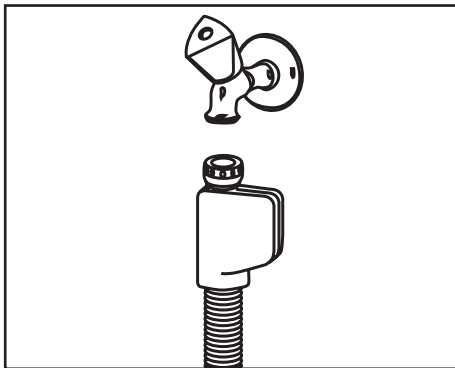
**NAPOMENA** Creva za dovod i ispuštanje vode uvek moraju da budu dobro učvršćena i neoštećena.

**NAPOMENA** Posle priključivanja, otvorite slavine do kraja da biste proverili da li curi voda.

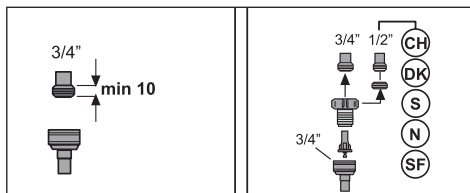
## **Aquasafe+**

(zavisi od modela)

Sistem Aquasafe+ štiti od curenja vode do kog može doći na ulazu za crevo. Mora se sprečiti kontakt kućišta ventila ovog sistema sa vodom da bi se sprečilo oštećenje električnog sistema.

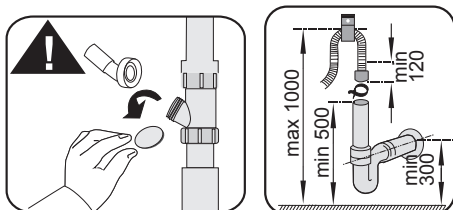
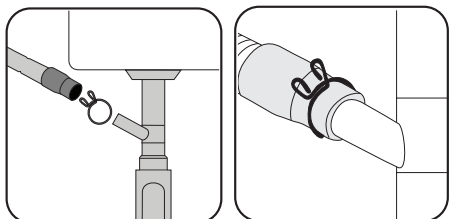


- ⚠** S obzirom na to da komplet creva sadrži električne veze i sklopove, nikad ne skraćujte crevo niti ga produžavajte dodatnim crevima.
- ⚠** Ako je Aquasafe+ sistem oštećen, isključite proizvod iz struje i pozovite ovlašćenog servisera.



## Spajanje na odvod

Crevo za odvod vode može da se spoji direktno na odvod za vodu. Za detaljne informacije pogledajte priručnik za instalaciju isporučen uz vašu mašinu.



**i** Crevo za odvod mora da se priključi na kanalizacioni sistem i ne sme se povezivati sa površinskom vodom.

## Podešavanje nožica

Ako vrata na proizvodu ne mogu pravilno da se zatvore ili ako se proizvod ljulja kada se malo gurne, onda treba da se podese nožice proizvoda. Podesite nožice proizvoda kao što je ilustrirano u priručniku za instalaciju koji ste dobili uz proizvod.

**!** Para može da se ispusti ako vrata mašine za pranje sudova nisu dobro prilagođena. Vruća para može izazvati ozbiljne opekotine i povrede kao i oštećenje vašeg nameštaja.

## Električno povezivanje

**!** Proizvod priključite na uzemljenu utičnicu koja je zaštićena osiguračem, u skladu sa vrednostima u tabeli „Tehničke specifikacije”. Naša kompanija se ne smatra odgovornom za oštećenja koja proističu iz korišćenja proizvoda bez uzemljenja u skladu sa lokalnim propisima.

- Povezivanje mora da bude obavljeno prema nacionalnim standardima.
- Strujni kabl mora da bude pristupačan nakon instalacije.
- Priključite utikač proizvoda u utičnicu sa uzemljenjem koja je zaštićena osiguračem od 16 ampera.
- Naznačeni napon mora da bude jednak naponu vaše električne mreže.

**!** Ne priključivati preko produžnih kablova ili razvodnika.

**!** Oštećeni strujni kabl mora zameniti ovlašćeni električar.

## 5- Priprema

**!** Prvo pročitajte odeljak "Sigurnosna uputstva"!

### Saveti za uštedu energije

Sledeće informacije će vam pomoći da ovaj proizvod koristite na ekološki način i štedite energiju.

Uklonite bilo kakve grube ostatke hrane sa sudova pre nego što ih stavite u ovaj proizvod.

**i** Ručno pred ispiranje stonog posuđa vodi povećanoj potrošnji vode i energije i nije preporučeno.

**i** Pranje stonog posuđa u mašini za pranje sudova uobičajeno troši manje energije i vode u fazi korišćenja nego ručno pranje sudova kada se mašina za pranje sudova u domaćinstvu koristi u skladu sa uputstvima proizvođača.

Proizvod uključite kada ga potpuno napunite.

Pri izboru programa, uzmite u obzir tabelu „Podaci programa i prosečne vrednosti potrošnje” datu u Brzom vodiču.

Ne stavljajte više deterdženta nego što je navedeno na pakovanju deterdženta.

### Sistem za omekšavanje vode

Ovaj proizvod je opremljen sistemom za omekšavanje vode koji smanjuje tvrdoću dovodne vode. Sistem omekšava dovodnu vodu do nivoa koji omogućava potreban kvalitet pranja sudova.

**i** Tvrdoća dovodne vode mora da se smanji ukoliko iznosi više od 7°dH. U suprotnom će se joni koji dovode do tvrdoće taložiti na sudovima koji se peru i mogu uticati na pranje, ispiranje i sušenje u mašini.

### Podešavanje sistema za omekšavanje vode

Kvalitet pranja će se povećati ako se sistem

za omekšavanje vode pravilno podesi.

**i** Pre ovog odeljka pročitajte „Brzi vodič - prilagođavanje sistema za omekšavanje vode“!

Regeneracija sistema za omekšavanje vode može da se uradi u svim programima tokom koraka sušenja. Kada se događa regeneracija, trajanje, potrošnja energije i vode programa se povećavaju.

Za proces regeneracije, frekvencija ciklusa regenerisanja, maksimalno dodatno trajanje, potrošnja vode i energije dati su u tabeli ispod zavisno od programa potrošnje vode Eko 50°C, kada mašina za pranje sudova radi pod standardnim uslovima uz dovod vode od 14 dH u svom programu Eko 50°C:

Eko 50°C potrošnja vode (litre)	Regeneracija posle ... ciklusa	Dodatno trajanje (min)	Dodatna potrošnja vode (litre)	Dodatna potrošnja energije (kWh)
12,3-14,7	5	5	3,0	0,05
9,6-12,2	6	5	3,0	0,05
9,0-9,5	7	5	3,0	0,05
8,0-9,0	8	5	3,0	0,05
7,0-7,9	9	5	3,0	0,05

Za potrošnju vode vaše mašine za pranje sudova u programu Eko 50°C, pogledajte Podatke o programima i tabelu prosečnih vrednosti potrošnje date u Brzom vodiču.

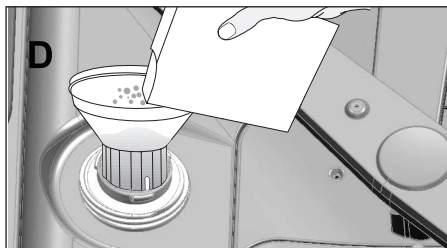
## Dodavanje soli

Sistem za omekšavanje vode treba da se regeneriše da bi proizvod radio sa konstantnim kvalitetom. U tu svrhu se koristi so za mašine za pranje sudova.

- i** Koristite samo specijalne soli za omekšavanje vode proizvedene posebno za mašine za sudove.
  - i** Preporučuje se korišćenje soli za omekšavanje vode u obliku granula ili praha u sistemu za omekšavanje vode. Ne koristite soli koje se ne rastvaraju u potpunosti u vodi, kao što su kuhinjska so ili obična so. U suprotnom, performanse sistema mogu da se smanje tokom vremena.
  - i** Rezervoar za so će se napuniti vodom kada pokrenete proizvod. Iz ovog razloga, dodajte so pre uključivanja mašine.
1. Prvo izvucite donju korpu da biste dodali so za omekšavanje vode.
  2. Poklopac rezervoara za so okrećite suprotno smeru kretanja kazaljke na satu da biste ga otvorili (A).



3. Dodajte 1 litar vode u rezervoar za so mašine samo pri prvom korišćenju.
4. Pomoću levka za sipanje soli (D) sipajte so u rezervoar za so i napunite ga. Da bi se rastvaranje soli u vodi ubrzalo, promešajte kašikom.



- i** U rezervoar za so možete sipati oko 2 kg soli za omekšavanje.
5. Vratite poklopac i učvrstite ga kada je rezervoar pun.
- i** So treba dodati neposredno pre pokretanja mašine. Na taj način, slana voda koja preliva će se odmah isprati i time će se sprečiti rizik od rđanja mašine. U slučaju da ne želite da odmah započnete sa pranjem, uključite praznu mašinu podešenu na najkraći program.
  - i** Pošto različite marke soli na tržištu imaju različitu veličinu granula i pošto tvrdoća vode može da se razlikuje, rastvaranje soli u vodi može da potraje nekoliko sati. Zbog toga indikator soli ostaje upaljen izvesno vreme nakon sipanja soli u mašinu.

## Deterdžent

U mašini možete da koristite praškasti ili tabletirani deterdžent.

- ⚠** Koristite samo deterdžente koji su proizvedeni specijalno za upotrebu u mašinama za pranje sudova. Ne preporučujemo vam da koristite deterdžente koji sadrže hlor i fosfate zato što su štetni za životnu sredinu.

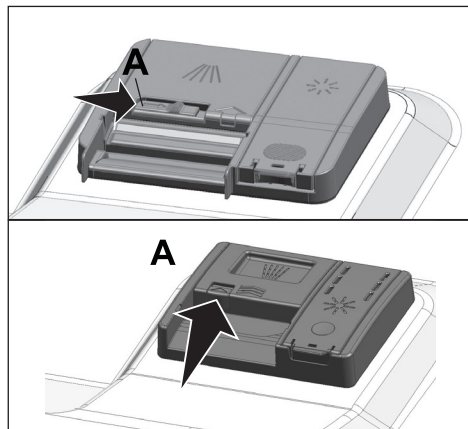
## Stavljanje deterdženta

- i** Vodite računa o upozorenjima na pakovanju deterdženta da biste dobili bolje rezultate pranja i sušenja. Ako imate dodatnih pitanja, obratite se proizvođaču deterdženta.

**!** U odeljak za deterđžent ne stavljajte rastvarače. Postoji opasnost od eksplozije!

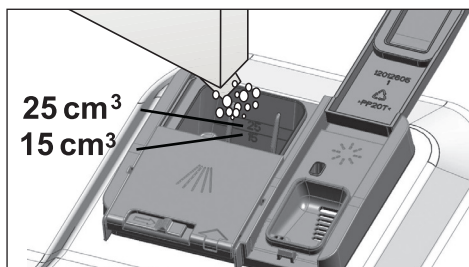
Neposredno pre uključivanja mašine, stavite deterđžent u odeljak za deterđžent kao na sledećoj ilustraciji.

1. Da biste otvorili poklopac odeljka za deterđžent, gurnite polugu na desno (A). (zavisi od modela)

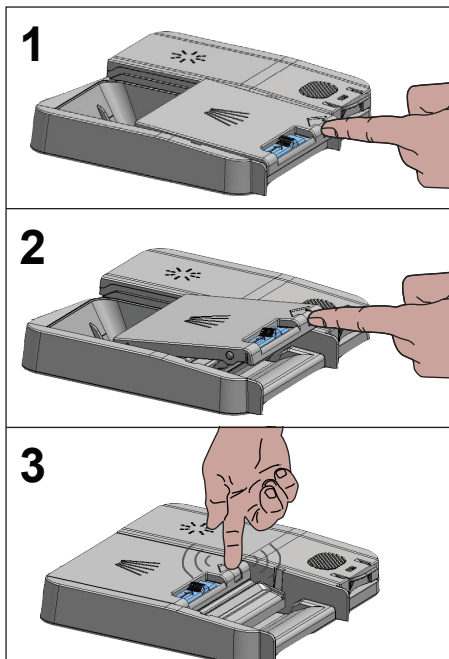


2. Stavite predloženu količinu praškastog, tečnog/gelastog ili tabletiranog deterđženta u rezervoar.

**i** U odeljku za deterđžent se nalaze oznake nivoa koje će vam pomoći da koristite odgovarajuću količinu praškastog deterđženta. Kada je potpuno pun, odeljak za deterđžent će sadržati  $45 \text{ cm}^3$  deterđženta. U zavisnosti od punjenja mašine i/ili stepena zaprljanosti sudova, sipajte deterđžent do oznake nivoa za  $15 \text{ cm}^3$  ili  $25 \text{ cm}^3$  u odeljak za deterđžent. Ukoliko koristite tabletirani deterđžent, dovoljna je jedna tableta.



3. Gurnite poklopac odeljka za deterđžent da ga zatvorite. Kada se poklopac zatvori čuje se „klik”.

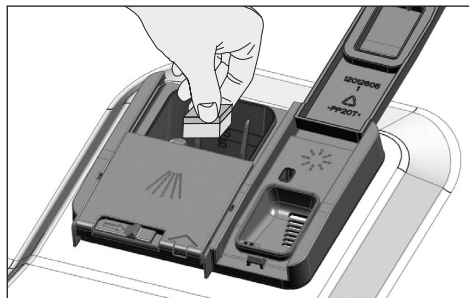


**i** Koristite praškasti ili tečni/gelasti deterđžent kod kratkih programa bez pretpiranja zato što se topljivost deterđženta u tabletama menja zavisno od temperature i vremena.

## Tabletirani deterdženti

Pored konvencionalnih tabletiranih deterdženata, postoje i tabletirani deterdženti koji se mogu kupiti na tržištu a koji ispoljavaju efekat soli za omekšavanje vode i/ili pomoćnog sredstva za ispiranje. Neke vrste deterdženta mogu takođe da sadrže komponente za posebne namene, kao što su sredstva za zaštitu stakla i nerđajućeg čelika. Ove tablete ispoljavaju svoje efekte do određenog nivoa tvrdoće vode (21°dH). So za omekšavanje vode i pomoćno sredstvo za ispiranje takođe moraju da se koriste zajedno sa deterdžentom ako je nivo tvrdoće vode veći od pomenutog nivoa.

**i** Najbolji rezultati pranja u mašinama za pranje sudova dobijaju se upotrebom deterdženta, pomoćnog sredstva za ispiranje i soli za omekšavanje vode pojedinačno.



**i** Kod upotrebe tabletiranih deterdženata, držite se uputstava proizvođača deterdženta na pakovanju.

**i** Prilikom korišćenja tabletiranog deterdženta, obratite se proizvođaču deterdženta ako je vaše posuđe vlažno i/ili ako primetite mrlje od kamenca, naročito na čašama, kada se program završi.

### Kada prelazite sa tabletiranog na praškasti deterdžent:

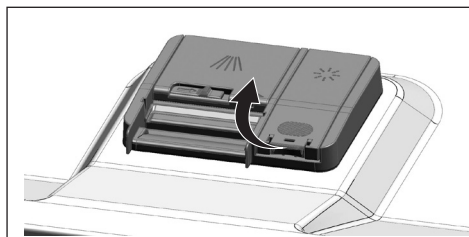
1. Pazite da su rezervoari za so i pomoćno sredstvo za ispiranje puni.

2. Podesite tvrdoću vode na najviši nivo i pokrenite pranje na prazno.
3. Nakon pranja na prazno, pregledajte uputstvo za upotrebu i ponovno podesite tvrdoću vode na nivo koji odgovara vodovodu.
4. Podesite odgovarajuća podešenja pomoćnog sredstva za ispiranje.

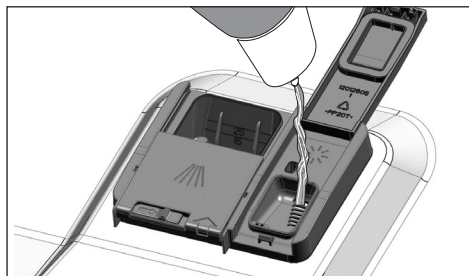
## Pomoćno sredstvo za ispiranje (sjaj)

**i** Pomoćno sredstvo za ispiranje namenjeno korišćenju u mašinama za pranje sudova predstavlja specijalnu kombinaciju koja se koristi za povećanje efikasnosti sušenja i sprečavanje nastanka mrlja od vode ili kamenca na opranom posuđu. Zbog toga treba voditi računa da u rezervoaru pomoćnog sredstva za ispiranje ima dovoljno ovog sredstva i koristiti samo pomoćna sredstva za ispiranje koja su namenjena za mašine za pranje sudova.

1. Otvorite poklopac rezervoara za pomoćno sredstvo za ispiranje pomoću poluge.

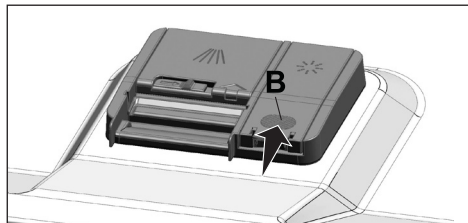


2. Napunite rezervoar do nivoa "MAX".





3. Lagano pritisnite tačku (B) na poklopcu rezervoara da biste ga zatvorili.



4. Ako se nakon pranja na sudovima vide mrlje, nivo treba povećati, a u slučaju da se nakon brisanja vide plavičasti tragovi, onda ga treba smanjiti. Fabričko podešavanje je 3.

**i** Podešavanje za pomoćno sredstvo za ispiranje je opisano pod „Podešavanje količine pomoćnog sredstva za ispiranje“ u odeljku koji opisuje rad mašine.

**i** Obrišite pomoćno sredstvo za ispiranje koje je proliveno van rezervoara. Pomoćno sredstvo za ispiranje koje se prolije slučajno izazvaće stvaranje pene i eventualno smanjiti efikasnost pranja.

### Sudovi koji nisu prikladni za pranje u mašini za pranje sudova

- Nikad ne perite sudove zaprljane pepelom od cigarete, voskom od sveća, sredstvom za poliranje, bojama, hemikalijama itd. u mašini za pranje sudova.
- Ne perite srebrno posuđe i pribor za jelo sa drvenim ili koštanim drškama, lepljene predmete ili predmete koji nisu termootporni, kao i bakarne i limene konzerve u mašini za pranje sudova.
- i** Dekorativna štampa na činjama, kao i posude od aluminijuma i srebra mogu da izgube boju ili da se oštete nakon pranja u mašini za pranje sudova,

kao što se to dešava i prilikom ručnog pranja. Neke delikatne vrste stakla i kristala se mogu vremenom zamagliti. Preporučujemo da pri kupovini posuđa proverite da li je pogodno za pranje u mašini za pranje sudova.

### Stavljanje sudova u mašinu za pranje sudova

Svoju mašinu za pranje sudova možete da koristite na optimalan način u pogledu potrošnje energije i performansi pranja i sušenja samo ako posuđe uredno poređate.

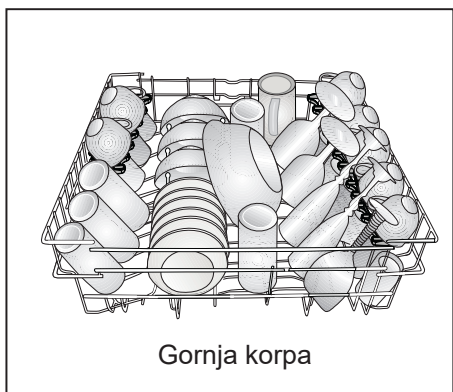
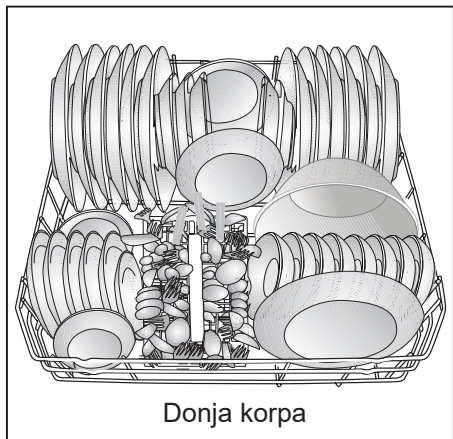
- Uklonite bilo kakve grube ostatke hrane (kosti, semenke itd.) sa posuđa pre nego što ga stavite u ovaj proizvod.
- Tanke, uzane komade posuđa stavlajte u srednje delove korpe ako je to moguće.
- Jako zaprljane i veće komade stavlajte u donju korpu, a manje, delikatne i lagane komade u gornju korpu.
- Posuđe, kao što su činije, čaše i lonci, stavlajte tako da gornja strana (šupljina) bude okrenuta nadole. Na taj način se sprečava sakupljanje vode u šupljinama.

**!** Da bi se sprečile povrede, oštro i šiljato posuđe, kao što su viljuška, nož itd. uvek stavlajte u korpe za posuđe tako da oštar vrh bude okrenut nadole ili horizontalno.

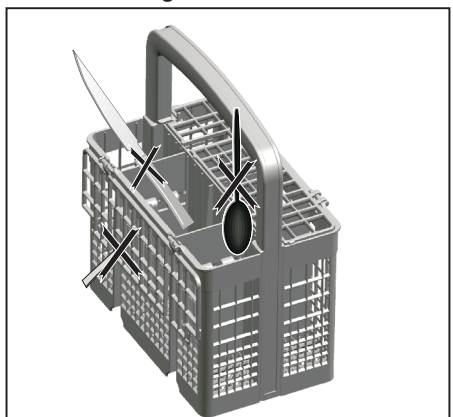
Sudove prvo vadite iz donje korpe, a zatim iz gornje korpe.



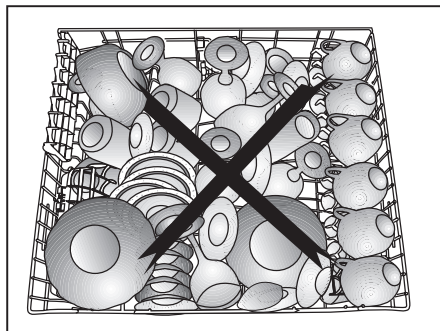
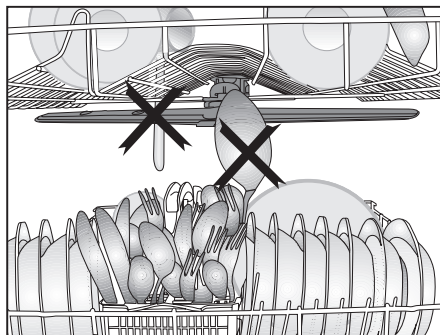
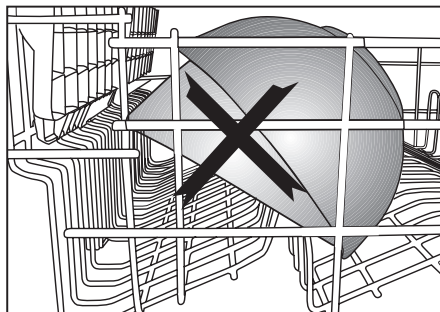
## Primeri za alternativno postavljanje korpi



## Pogrešna mesta



## Pogrešna mesta

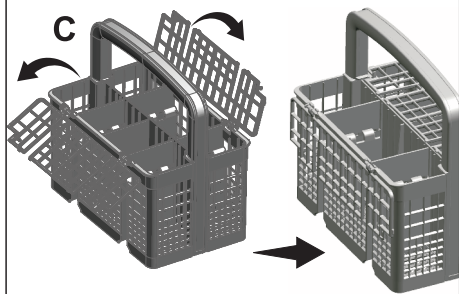
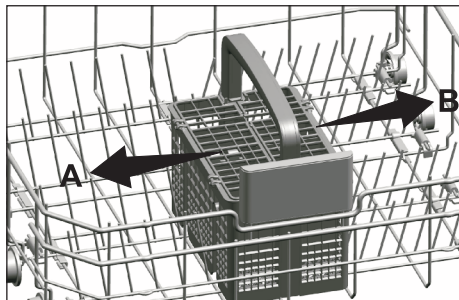


## Korpa za pribor za jelo

(zavisi od modela)

Korpa za pribor za jelo je dizajnirana za pranje posuđa kao što su noževi, viljuške, kašike itd. na efikasan način.

Pošto se korpica za pribor za jelo može pomerati (A, B), možete da napravite više prostora tako što ćete staviti sudove u donjoj korpi i osloboditi deo za svoje sudove različitih dimenzija.

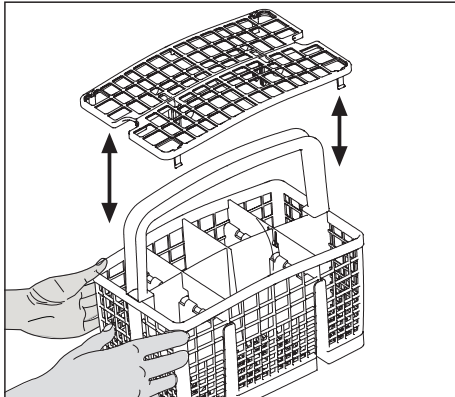
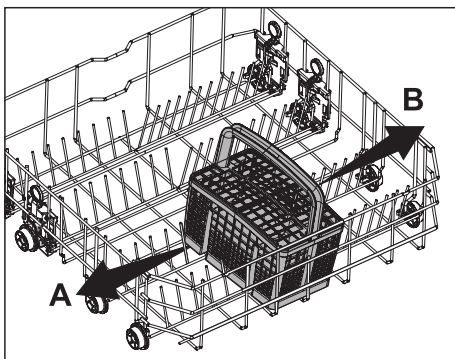


## Korpa za pribor za jelo

(zavisi od modela)

Korpa za pribor za jelo je dizajnirana za pranje posuđa kao što su noževi, viljuške, kašike itd. na efikasan način.

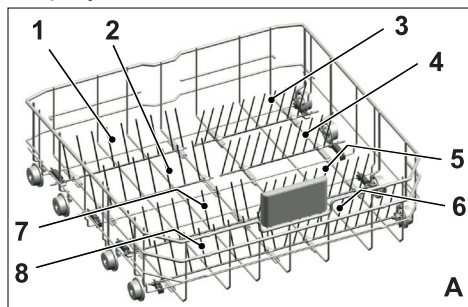
Pošto se korpica za pribor za jelo može pomerati (A, B), možete da napravite više prostora tako što ćete staviti sudove u donjoj korpi i osloboditi deo za svoje sudove različitih dimenzija.



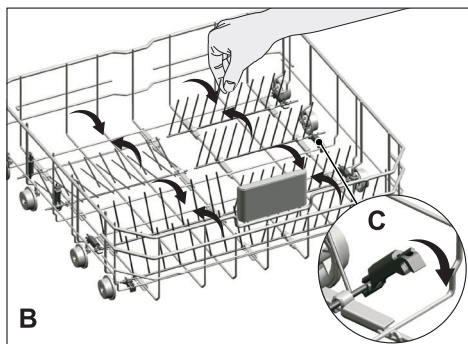
## Sklopivi limovi donje korpe

(zavisi od modela)

Šestodelni sklopivi limovi (A) koji se nalaze u donjoj korpi mašine su dizajnirani za lakše stavljanje velikih komada kao što su šerpe, činije itd. Možete da napravite više prostora pojedinačnim rasklapanjem i sklapanjem limova.



Da biste sklopive limove doveli u horizontalni položaj, uhvatite ih na sredini i gurnite u pravcu strelica (B). Da biste limove vratili u vertikalni položaj, jednostavno ih podignite. Sklopivi limovi će se uglaviti na mesto (klik) (C).

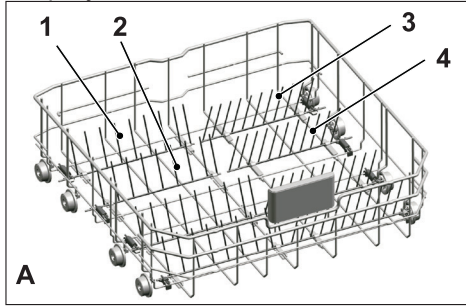


**i** Da biste sklopive limove doveli u horizontalni položaj, nemojte ih hvatati pri vrhu jer se mogu saviti. Zbog toga će biti najprikladnije da se limovi dovedu u srednji, horizontalni ili vertikalni položaj tako što ćete ih držati za rešetke i gurati ih u pravcu strelice.

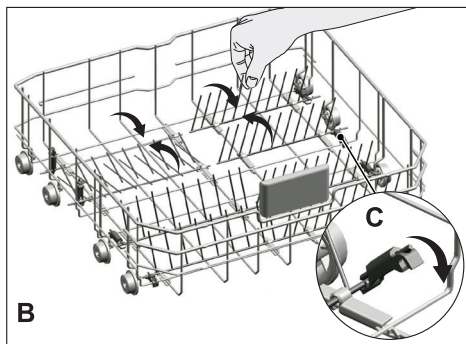
## Sklopivi limovi donje korpe

(zavisi od modela)

Šestodelni sklopivi limovi (A) koji se nalaze u donjoj korpi mašine su dizajnirani za lakše stavljanje velikih komada kao što su šerpe, činije itd. Možete da napravite više prostora pojedinačnim rasklapanjem i sklapanjem limova.



Da biste sklopive limove doveli u horizontalni položaj, uhvatite ih na sredini i gurnite u pravcu strelica (B). Da biste limove vratili u vertikalni položaj, jednostavno ih podignite. Sklopivi limovi će se uglaviti na mesto (klik) (C).



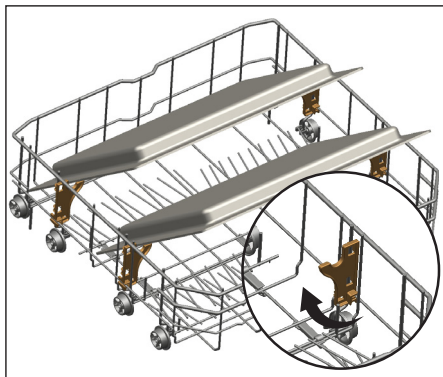
**i** Da biste sklopive limove doveli u horizontalni položaj, nemojte ih hvatati pri vrhu jer se mogu saviti. Zbog toga će biti najprikladnije da se limovi dovedu u srednji, horizontalni ili vertikalni položaj tako što ćete ih držati za rešetke i gurati ih u pravcu strelice.

## Nosači za pranje plehova

(zavisi od modela)

Koristite nosače za pranje plehova u donjoj korpi.

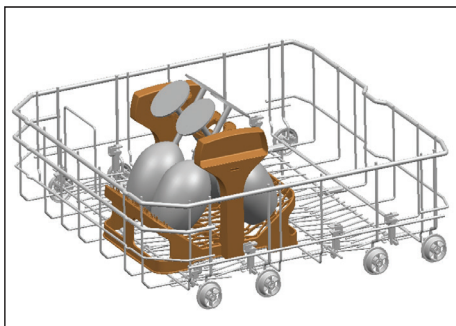
Pogledajte odeljak Pomoćne funkcije za izbor odgovarajućeg programa i funkcije.



## SoftTouch dodatak

(zavisi od modela)

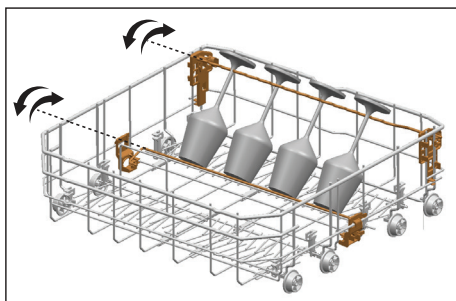
SoftTouch dodatak, koji se nalazi u donjoj korpi vaše mašine, omogućava bezbedno pranje lomljivih čaša.



## Držać za staklo u donjoj korpi

(zavisi od modela)

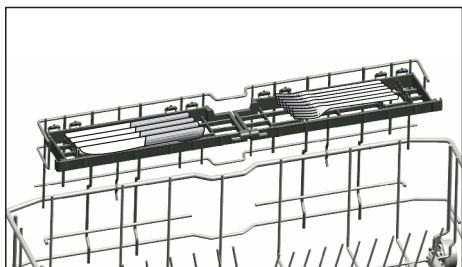
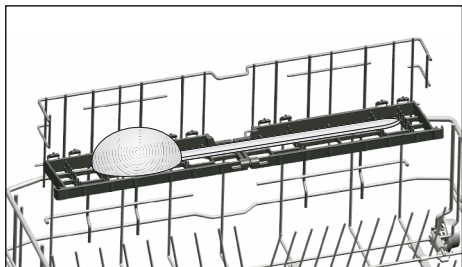
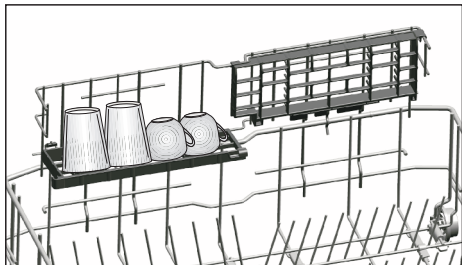
Držać za staklo u donjoj korpi koji se nalazi u donjoj korpi vaše mašine omogućava bezbedno pranje velikih i visokih čaša.



## Donja korpa sa višenamenskom policom / policom čija se visina može podešavati

(zavisi od modela)

Ovaj dodatak koji se nalazi u donjoj korpi mašine dozvoljava vam da lako perete posuđe kao što su dodatne čaše, dugačke kutlače i noževi za hleb.

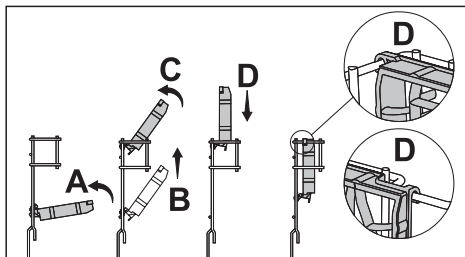


**i** Možete koristiti police po potrebi pomeranjem na gore ili na dole ili ih zatvoriti kako biste napravili više prostora u donjoj korpi.

**!** Uverite se da elisa ne dodiruje sudove koje stavljate na police.

Da zatvorite police:

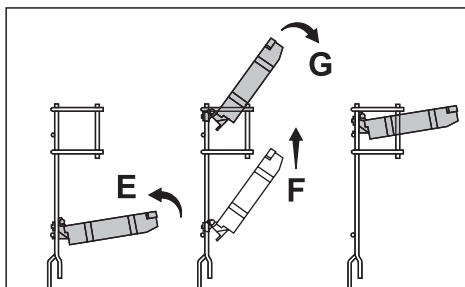
1. Sklopite policu (A).
2. Gurnite policu na gore (B).
3. Stavite policu u vertikalan položaj (C).
4. Spustite policu i zaključajte jezičcima (D).



**i** Možete otvoriti police ako postupite obrnutim redosledom.

Za podešavanje visine polica:

1. Sklopite policu (E).
2. Gurnite policu na gore (F).
3. Otvorite policu na željenom nivou (G).

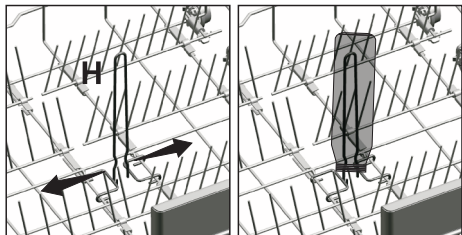




## Pregrada za boce u donjoj korpi

(zavisi od modela)

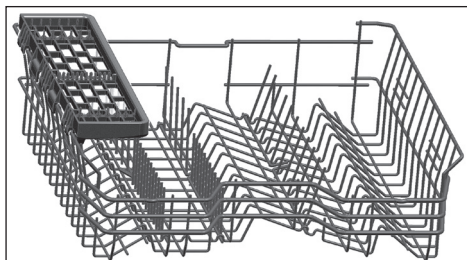
Pregrada za boce je dizajnirana za lakše pranje dugačkih posuda sa širokim udubljenjem. Takođe možete da izvadite pregradu za boce iz korpe kada ih ne koristite tako što ćete ih izvući sa obe strane (H).



## Višenamenska polica gornje korpe

(zavisi od modela)

Ovaj dodatak koji se nalazi u gornjoj korpi mašine dozvoljava vam da lako perete posuđe kao što su veoma dugačke kutlače i noževi za hleb.



Višenamensku policu gornje korpe možete podignuti na gore da je izvadite ako ne želite da je koristite.



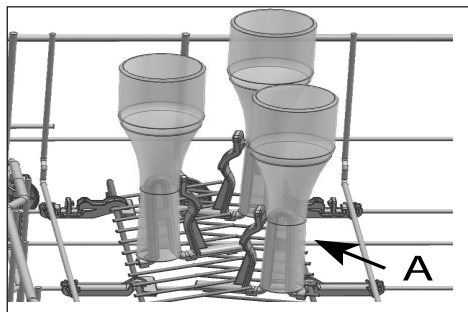
Ako želite da ponovo koristite višenamensku policu gornje korpe, možete je jednostavno pričvrstiti na bočni deo gornje korpe.



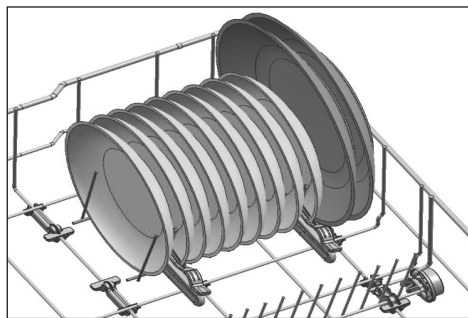
## Držač za boce i posuđe na donjoj korpi

(zavisno od modela)

Držač boca i držač posuđa (A) na donjoj korpi dizajniran je da olakša pranje prljavog posuđa sa uskim otvorima i veće visine. Nakon stavljanja sklopive rešetke u vodoravni položaj, boce možete postaviti na držače za boce. Obezbedite boce stezanjem stezaljki držača za boce, kao što je prikazano na donjoj slici.



A kada sklopivu rešetku dovedete u vertikalni položaj, možete da postavite posuđe bez uklanjanja držača.

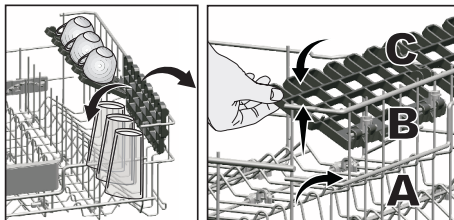


**i** Dovođenje rešetke u vodoravni položaj držanjem na krajevima može dovesti do savijanja iste. Stoga je poželjno dovesti rešetku u vodoravni ili vertikalni položaj držeći je odozdo.

## Gornja korpa sa podesivom visinom police

(zavisno od modela)

Gornje i donje delove police sa podešavanjem visine koristite u gornjoj korpi mašine tako što ćete ih spustiti ili podići do visine čaša, šolja itd. (A, B, C).



## Podešavanje visine gornje korpe

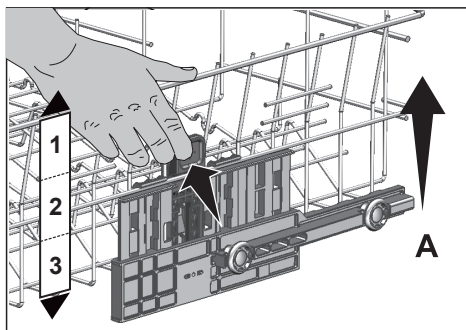
(zavisi od modela)

Mehanizam za podešavanje visine gornje korpe je dizajniran da vam pomogne da napravite velike prostore u donjim i gornjim delovima vaše mašine u zavisnosti od vaših potreba podešavanjem visine u gornjem ili donjem smeru dok je vaša korpa prazna ili napunjena.

Zahvaljujući ovom mehanizmu, svoju korpu možete koristiti u tri različita položaja, donji, srednji i gornji položaj (1, 2, 3).

1. Da podignete korpu, uhvatite žičane pregrade korpe sa obe ruke dok se korpa nalazi u najnižem položaju i povucite ih nagore (A).
2. Čućete „klik“ sa desnog i levog mehanizma, što znači da je korpa došla do sledećeg nivoa. Oslobodite korpu.

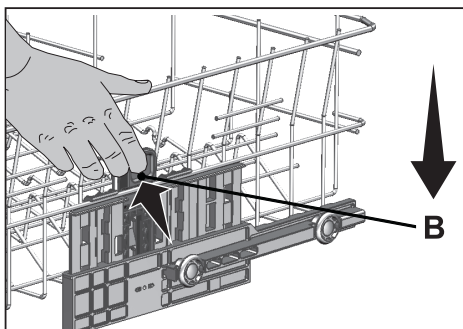
Ponovite proces ukoliko visina nije dovoljna.



Da spustite korpu dok se nalazi u najvišem položaju;

1. Uхватite žičane pregrade gornje korpe koristeći obe ruke, korpu lagano podignite nagore i istovremeno gurnite i oslobodite kopče prikazane na slici (B).
2. Korpu spustite iz trenutnog u niži položaj.
3. Oslobodite korpu nakon što se spusti u niži položaj.

Ponovite proces ukoliko visina nije dovoljna.



- i** Mehanizam za pomeranje možda neće pravilno funkcionisati ako se gornja korpa prepuni ili ako raspodela težine nije izbalansirana. U težim uslovima, postoji opasnost od pada za jedan nivo.
- i** Proverite da li mehanizam za podešavanje ima iste položaje sa desne i leve strane gornje korpe.



## Podešavanje visine gornje korpe

(zavisno od modela)

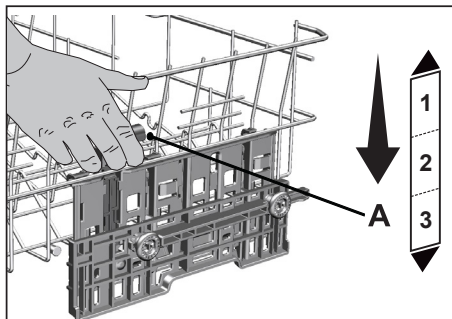
Mehanizam za podešavanje visine gornje korpe dizajniran je tako da možete izvesti širok prostor na gornjem ili donjem odeljku mašine podešavanjem korpe prema gore ili prema dolje, bilo da je prazna ili puna.

Uz ovaj mehanizam svoju korpu možete koristiti u tri različita položaja, i to donjem, srednjem ili gornjem položaju.

Da biste spustili korpu, izvedite sledeće korake dok je korpa u najgornjem položaju;

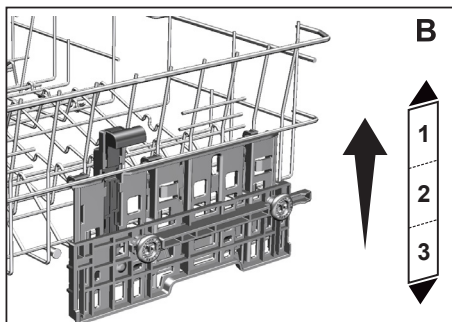
1. Držite rešetku gornje korpe i podignite ručicu mehanizma prema gore kako je prikazano na slici (A).
2. Korpu spustite u sledeći donji položaj.
3. Otpustite korpu kada se zakači na sledeći donji položaj.

Ako visina nije odgovarajuća, ponovite isti postupak.



1. Da biste podigli korpu držite je za rešetke i povucite prema gore s obje ruke dok je korpa u najnižem položaju (B)
2. Otpustite korpu kada se zakači na sledeći gornji položaj uz „Klik“ koji se čuje s desnog i levog mehanizma.

Ako visina nije odgovarajuća, ponovite isti postupak.

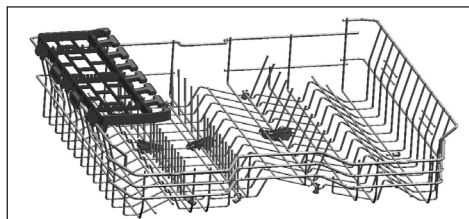


- i** Kada je gornja korpa preopterećena ili kada je teret neravnomerno raspoređen, mehanizam za pomeranje možda neće raditi ispravno. A u uslovima veće težine može pasti na sledeći niži položaj.
- i** Vodite računa da mehanizmi za podešavanje s desne i leve strane gornje korpe budu u istoj ravni.

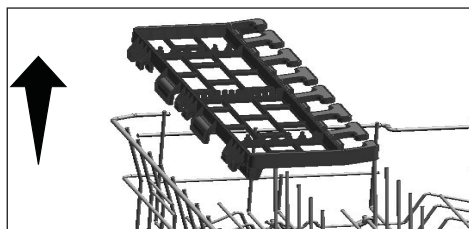
## Višenamenski nosač posuđa na gornjoj korpi

(zavisi od modela)

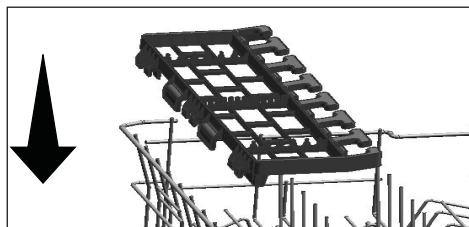
Zahvaljujući višenamenskom nosaču posuđa na gornjoj korpi vašeg uređaja, možete lako umetati i prati dugačko kuhinjsko posuđe i pribor. Takođe, odeljci za držanje vinskih čaša dostupni na prednjoj strani ovog dodatka omogućavaju lakše postavljanje staklenih čaša odgovarajuće veličine na gornju korpu.



Možete ukloniti višenamenski nosač posuđa na gornjoj korpi tako što ćete ga podići prema gore kada ga ne želite koristiti.



Možete lako opet da postavite višenamenski nosač posuđa na gornjoj korpi sa bočne strane gornje korpe da biste ga ponovo koristili.

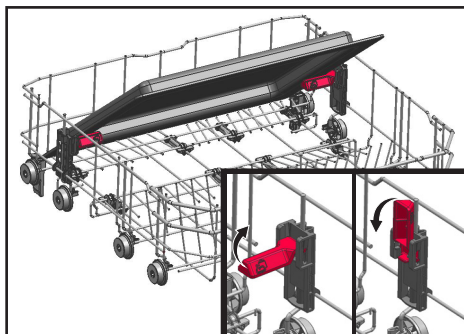


## Držač za pranje plehova

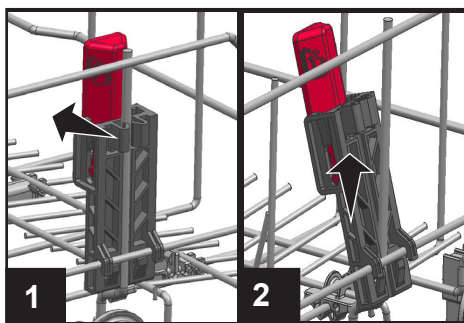
(zavisi od modela)

Možete koristiti držače za pranje plehova ako želite da operete pleh u donjoj korpi. Pogledajte odeljak Dodatne funkcije da biste izabrali odgovarajući program i funkciju.

Ovaj dio možete preklopiti u slučaju da se ne koristi kako bi olakšali postupak postavljanja posuđa.



Takođe možete ukloniti deo kada je to potrebno, kao što je prikazano na slikama 1 i 2.



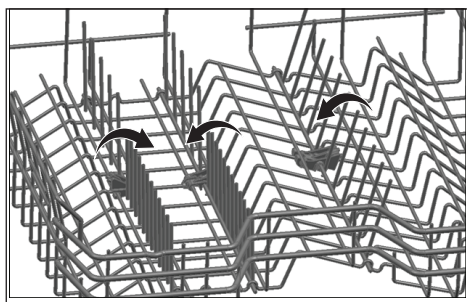
**i** Držače za pranje plehova treba ukloniti kako je prikazano na slikama 1 i 2 kako bi testirali performanse, što treba izvršiti u skladu sa standardima.

## Gornja korpa sa sklopivim žičanim pregradama

(zavisi od modela)

Sklopive žičane pregrade možete koristiti kada vam je potreban veći prostor za vaše posuđe u gornjoj korpi mašine.

Da biste sklopive žičane pregrade doveli u horizontalni položaj, uhvatite žičanu pregradu na sredini i gurnite u pravcu strelice na slici. Sada možete da stavite velike posude na prostoru koji ste napravili. Da biste žičane pregrade vratili u vertikalni položaj, jednostavno ih podignite.



**i** Da biste sklopive žičane pregrade doveli u horizontalni položaj, nemojte ih hvatati pri vrhu jer se mogu saviti. Stoga, žičane pregrade držite za rešetke dok ih dovodite u horizontalni ili vertikalni položaj.

## Podešavanje visine sa praznom korpom

(zavisi od modela)

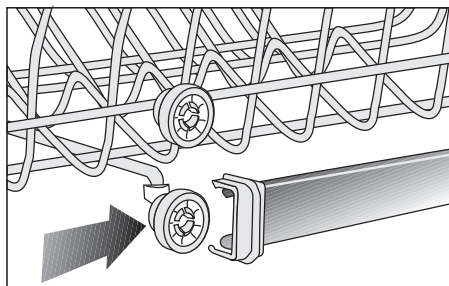
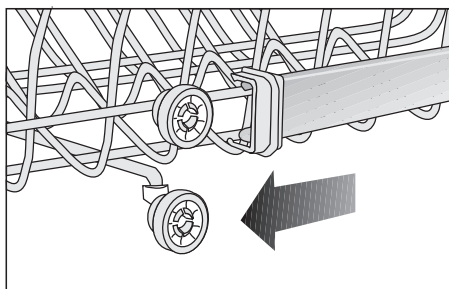
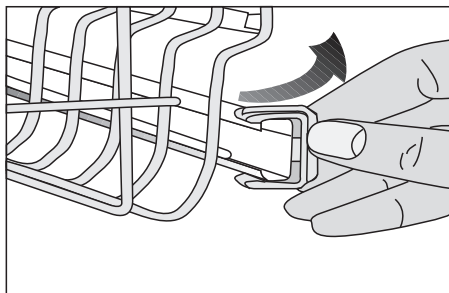
Kod ovog modela podešavanje visine gornje korpe može se izmeniti koristeći točkove koji su montirani na dve različite visine.

Otpustite dve kopče na desnoj i levoj šini gornje korpe tako što ćete ih gurnuti ka spolja

U potpunosti izvucite korpu.

Postavite korpu nazad u šine na željenoj visini.

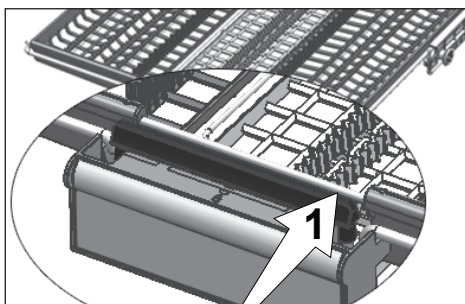
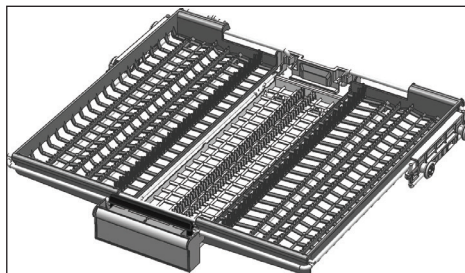
Gurnite kopče nazad u ispravan položaj.



## Gornja korpa za pribor za jelo

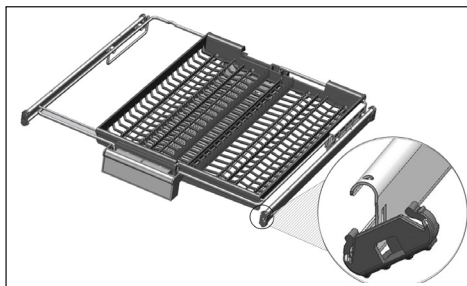
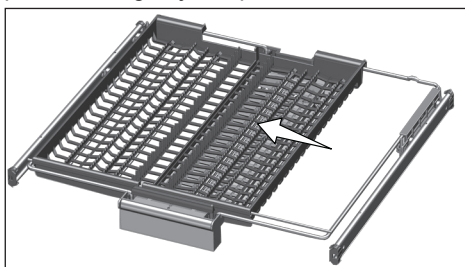
(zavisi od modela)

Gornja korpa za pribor za jelo je dizajnirana za pranje delova pribora za jelo, kao što su viljuške, kašike itd. tako što se oni stavljaju između rešetki korpe.



Na modelima sa funkcijom delimičnog pomeranja, guranje prečke (1) na ručki omogućava da se centralna tacna korpe spusti u donji položaj i da se sistem otključa. Na taj način, desna i leva bočna tacna mogu da se koriste kao pokretni delovi.

Slobodan prostor koji obezbeđuju bočne tacne omogućava stavljanje dugih predmeta u gornju korpu.

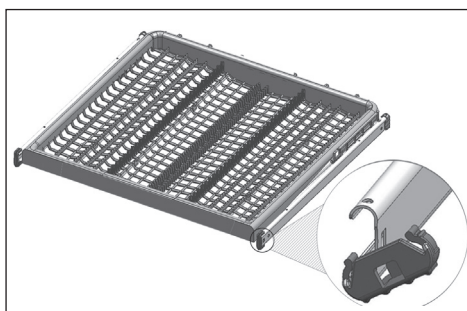


Kada se centralna tacna nalazi u donjem položaju, možete staviti duge/visoke predmete, kao što su šolje za kafu, kutlače itd. na tacnu. Kada se bočne tacne oslanjaju na dva bočna zida, ručka može da se povuče da omogući podizanje centralne tacne i zaključavanje sistema.


## Gornja korpa za pribor za jelo


(zavisi od modela)

Gornja korpa za pribor za jelo je dizajnirana za pranje delova pribora za jelo, kao što su viljuške, kašike itd. tako što se oni stavljaju između rešetki korpe.



## 6-Rukovanje proizvodom

 Prvo pročitajte odeljak “Sigurnosna uputstva”!

 Pre ovog odeljka pročitajte „Brzi vodič“.

### Tipke

#### Okruglo dugme za Uključivanje/Isključivanje/Biranje Programa

Kad odaberete program pomoću okruglog dugmeta za Uključivanje/Isključivanje/Odabiranje Programa, svetli kontrolna lampica za uključeno Upozorenje, a isključuje se kad okruglo dugme prebacite u položaj isključeno.

#### Tipka Početak / Pauza / Otkazivanje

Koristi se za pokretanje, obustavu ili otkazivanje odabranog programa.

#### Tipka Odloženo pranje

Koristi se za postavljanje vremena odgode.

#### Priprema mašine za pranje

1. Otvorite vrata mašine za pranje suđa.
2. Umetnite posuđe kako je opisano u korisničkom priručniku.
3. Vodite računa da se donji i gornji propeleri nesmetano okreću.
4. U odeljak za deterdžent dodajte odgovarajuću količinu deterdženta.
5. Proverite da li svetle indikatori za nizak nivo soli i sredstva za ispiranje; i po potrebi dodajte so i/ili sredstvo za ispiranje.
6. Zatvorite vrata mašine za pranje suđa.

#### Odabiranje programa

1. Uključite mašinu za pranje suđa pomoću okruglog dugmeta za Uključivanje/Isključivanje/Odabiranje Programa.
2. Odaberite odgovarajući program za pranje suđa uzimajući u obzir tabelu s




informacijama o programu i prosečnim vrednostima potrošnje.

3. Izaberite program koji želite koristeći okruglo dugme za Odabiranje Programa.

#### Dodatne funkcije

Programi pranja kod vaše mašine za pranje sudova su dizajnirani tako da se postigne najbolji efekat pranja u odnosu na vrstu nečistoća, stepen prljavosti i karakteristike sudova koji se peru.

Dodatne funkcije su obezbeđene da bi vam omogućile da uštedite vreme, vodu i energiju, kao i da lakše obavite pranje u uslovima koji su specifični za vas.

-  Dodatne funkcije mogu dovesti do promena u trajanju programa.
-  Neke pomoćne funkcije se ne mogu koristiti istovremeno.
-  Dodatne funkcije nisu pogodne za sve programe pranja. Indikator dodatne funkcije koja nije kompatibilna sa određenim programom neće biti aktivan.

#### Za dodavanje dodatne funkcije u program:

1. Izaberite željeni program pranja pritiskom na dugme za izbor programa.
2. U izabranom programu pranja, ako se dodatna funkcija izabere, njen simbol će se prikazati na ekranu. Ako se dugme za funkciju ponovo pritisne, simbol će nestati i izbor se poništava.

#### Super Rinse Funkcija

(zavisi od modela)

U zavisnosti od tipa korišćenog deterdženta, ako dođe do problema sa rastvaranjem deterdženta, ukloniće nastale fleke sa posuđa i omogućiće optimalni učinak ispiranja.

## **Funkcija „Polu-punjenje“**

(zavisi od modela)

Koristi se za rad mašine bez potpunog punjenja.

1. Stavite posuđe u mašinu onako kako želite.
2. Uključite mašinu pomoću dugmeta Uključeno/isključeno.
3. Izaberite željeni program i pritisnite dugme za „Polu-punjenje“. Indikator za „Polu-punjenje“ će biti prikazan na displeju na indikatoru izbrane funkcije.
4. Pokrenite program tako što ćete pritisnuti taster za pokretanje / pauziranje / otkazivanje.

**i** Funkcijom za „Polu-punjenje“ možete uštedeti i vodu i energiju koristeći donje i gornje korpe mašine.

## **Funkcija tabletiranog deterdženta**

(zavisi od modela)

Omogućava postizanje boljeg učinka sušenja kod višenamenskih deterdženata koji se nazivaju sveobuhvatni deterdženti, kao što su 2-u-1, 3-u-1, 4-u-1, 5-u-1 itd., u zavisnosti od nivoa tvrdoće vode iz česme. Biranjem funkcije tablete, indikator Tabletiranog deterdženta će zasvetleti.

Pritisnite i držite dugmad za funkciju tablete na panelu da biste aktivirali funkciju tablete za odgovarajuće programe. Biranjem funkcije tablete, indikator Tabletiranog deterdženta će zasvetleti.

**i** Ako ste koristili opcije Tableta tokom prethodnog programa pranja koji ste koristili, funkcija Tableta će ostati aktivna tokom narednog programa pranja koji izaberete. Ako ne želite da koristite ove funkcije u novoizabranom programu, pritisnite taster za Tabletirani deterdžent i držite ga dok se indikator te funkcije ne isključi.

**i** Funkcija Tabletirani deterdžent može dovesti do promene u trajanju programa.

## **Fast+ Funkcije**

(zavisi od modela)

U zavisnosti od tipa korišćenog deterdženta, ako dođe do problema sa rastvaranjem deterdženta, ukloniće nastale fleke sa posuđa i omogućiće optimalni učinak ispiranja.

## **SteamGloss Funkcija**

(zavisi od modela)

Obezbeđuje bolje sušenje.

## **Blokada (tipki) za decu**

(zavisno od modela)

Možete sprečiti druge osobe da utiču i menjaju tok programa i odloženo vreme pranja tokom rada mašine.

### **Da biste aktivirali blokadu za decu:**

1. Pritisnite i držite tipku Blokade (Tipki) za Decu tri sekunde.
2. Svetli indikator Blokade (Tipki) za Decu i aktivira se blokada tipki.

**i** Blokada za decu sprečava menjanje odabranih funkcija i deaktivira tipku Početak/Obustavi/Otkazi.

**i** Blokada za decu ne zaključava vrata mašine.

**i** Blokada za decu automatski se deaktivira ako isključite mašinu pomoću tipke za Uključivanje/ Isključivanje.

### **Da biste otkazali blokadu za decu:**

1. Pritisnite i držite tipku Blokade (Tipki) za Decu tri sekunde.
2. Gasi se indikator Blokade (Tipki) za Decu i otkazana je blokada tipki.



## SelfDry

(zavisno od modela)

“SelfDry” karakteristika vaše mašine povećava efikasnost sušenja vaše mašine i štedi energiju. Postoje dve opcije: „Isključeno“ i „Uključeno“.

### Da biste aktivirali karakteristiku

#### SelfDry:

1. Pritisnite tipku SelfDry. Kad je funkcija aktivna, svetli indikator koji prikazuje izbor funkcije.
2. Aktivirano je SelfDry.

Kad aktivirate ovu funkciju, vrata vaše mašine će se automatski otvoriti na kraju programa pranja suđa.

### Da biste deaktivirali karakteristiku

#### SelfDry:

1. Pritisnite tipku SelfDry. Kad je funkcija deaktivirana, ugašen je indikator koji prikazuje izbor funkcije.
2. Deaktivirano je SelfDry.

**i** SelfDry otvara vrata mašine na kraju ciklusa pranja, pomoću „osovina za otvaranje vrata“. Ovaj postupak traje oko 2 minuta. Ako nestane struje dok se osovine pokreću, nemojte silom zatvarati vrata. Kad se napajanje strujom opet uspostavi, postupak će se dovršiti, a osovine će se vratiti u početni položaj.

**i** Funkcija SelfDry može promeniti trajanje odabranog programa.

## Unutrašnje osvetljenje

(zavisno od modela)

Neki modeli poseduju unutrašnje osvetljenje koje se aktivira kada se vrata otvore.

## Podno osvetljenje

### Upozorenje koje pokazuje da je mašina u fazi pranja

(zavisno od modela)

Mašina reflektuje svetlo na pod tokom pranja. Ovo svetlo se isključuje kada se dovrši proces pranja.

**i** Podno osvetljenje se automatski aktivira kada se pokrene program pranja i ostaje upaljeno do kraja programa.

**i** Korisnik ne može da otkaže podno osvetljenje.

## Programiranje Perioda Pranja

### Tipka Odloženo pranje

Možete da odložite vreme početka programa do 9 sati pomoću tipke za Odloženo vreme pranja. Pritisnite tipku Početak/Pauza/Otkaži nakon odlaganja. Program se pokreće automatski kad se period odlaganja završi.

Svakim pritiskom tipke za odlaganje, indikatori 3-6-9 sati počinju treptati. Kada pritisnete tipku Početak/Pauza/Otkaži dok indikator odlaganja koje ste odabrali treperi, indikator odlaganja neprekidno svetli i započinje odbrojavanje. Kad se period odlaganja završi, indikator odlaganja se isključuje i pokreće se program za pranje koji ste odabrali.

**i** Indikatori odlaganja isključuju se ako pritisnete tipku odlaganja dok treperi lampica odlaganja od 9 sati. Kad pritisnete tipku Početak/Pauza/Otkaži dok su indikatori odlaganja isključeni, program koji ste odabrali počinje bez odlaganja.

**i** Možete pratiti preostalo vreme odlaganja na indikatoru odlaganja. Na primer: Kad odaberete opciju odlaganja od 9 sati, indikator za 6 sati počinje svetliti kada je preostalo vreme za početak programa pranja 6 sati.

## Da biste otkazali funkciju odlaganja:

Kada pritisnete tipku Početak/Pauza/Otkazi 3 sekunde dok je funkcija odlaganja aktivna, postupak odlaganja će se otkazati.

## Početak programa

Pritisnite tipku Početak/Pauza/Otkazi da biste pokrenuli mašinu nakon odabira programa i dodatnih funkcija.

**i** Mašina omekšava vodu prema tvrdoći vode s vodovoda. Period pranja može se izmeniti zbog postupka omekšavanja vode. Nadalje, period programa se takođe može menjati tokom trajanja programa kao rezultat temperature u sobi, temperature vode s vodovoda i količine suđa.

**i** Izbegavajte otvaranje vrata tokom rada mašine. Ako je potrebno da otvorite vrata, zaustavite rad mašine pritiskom na tipku Početak/Pauza/Otkazi. Ne otvarajte vrata mašine. Budite oprezni jer para može izaći kada otvorite vrata mašine. Nakon zatvaranja vrata mašine ponovo pritisnite tipku Početak/Pauza/Otkazi. Program će se nastaviti.

**i** Da biste osigurali da se voda koja ostane na suđu i u unutrašnjosti mašine potpuno iscedi i omekšivač vode ukloni nakon postupka ispiranja, vaša mašina nastavlja s radom u ciklusu sušenja, nakon mirovanja tokom izvesnog vremena.

## Praćenje programa

Na kontrolnoj tabli možete pratiti trenutni tok programa koji ste odabrali na indikatorima za praćenje koraka programa.

**i** Ako indikator za sušenje svetli, mašina će bešumno obavljati postupak sušenja tokom otprilike 30 do 60 minuta. Nakon tog perioda, indikator sušenja se isključuje i svetli indikator Završetka. Lampica Završetka svetli kad se završi

program pranja koji ste odabrali.

## Otkazivanje programa

1. Pritisnite dugme Početak/Pauza/Otkazi 3 sekunde da biste otkazali program.
2. Otpustite tipku kad indikatori pranja i sušenja počnu treptati. Voda unutar mašine cedi se 45 sekundi. Program se otkazuje kad su indikatori pranja i sušenja isključeni i kad zasvetli indikator završetka. Tada možete odabrati novi program i pokrenuti ga.

**i** Može se desiti da deterđent ili sredstvo za ispiranje ostanu unutar mašine i/ili posuđa koje se pere u koraku programa koji ste otkazali.

**i** Kada se okrugla tipka za odabir programa postavi u položaj „Isključeno“, program pranja je završen i perilica ponovo postaje spremna za odabir programa. Voda i deterđent mogu ostati unutar perilice ako se pranje završi na takav način.

## Indikator upozorenja na nizak nivo soli

Proverite indikator upozorenja na nizak nivo soli da biste utvrdili je li sol za omekšavanje koja je u vašoj mašini odgovarajuća. U odeljak za so dodajte so kada indikator upozorenja na nizak nivo soli počne svetliti.

**i** Podešavanje nivoa tvrdoće vode opisano je u Sažetom vodiču.

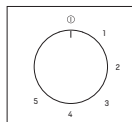
## Indikator upozorenja na nizak nivo sredstva za ispiranje

Proverite indikator upozorenja na nizak nivo sredstva za ispiranje da biste utvrdili je li sredstvo za ispiranje koje je u vašoj mašini odgovarajuće. Dodajte sredstvo za ispiranje u odeljak za sredstvo za ispiranje kada indikator upozorenja na nizak nivo sredstva za ispiranje počne svetliti.



## Podešavanje količine sredstva za ispiranje

1. Dok je okruglo dugme za odabiranje programa u položaju „Isključeno“, pritisnite i držite funkcijsku tipku Pola kapaciteta/Tableta na vašoj mašini za pranje suđa i okrenite okruglo dugme za odabiranje programa jednom u smeru kazaljke na satu i držite pritisnutu funkcijsku tipku 3 sekunde. Mašina prelazi u režim podešavanja sredstva za ispiranje.
2. Kad se aktivira režim podešavanja sredstva za ispiranje, LED svetla za praćenje programa prikazuju memorisani nivo sredstva za ispiranje u trajanju od 5 sekundi.
3. Postavite okruglo dugme za odabir programa u odgovarajući položaj za novo podešavanje količine sredstva za ispiranje.
4. Pritisnite jednom tipku Početak/Pauza/Otkazi da biste memorisali odabrano podešavanje.
5. Mašina se vraća u redovan režim kada ponovo postavite okruglo dugme za odabir programa u položaj „Isključeno“.



Količina sredstva za ispiranje	Nivo okruglog dugmeta za odabiranje programa	Indikator podešavanja sredstva za ispiranje
Primenjuje dozu 1 sredstva za ispiranje.	1.	Indikator za Pranje na tabli svetli.
Primenjuje dozu 2 sredstva za ispiranje.	2.	Indikator za Sušenje na tabli svetli.
Primenjuje dozu 3 sredstva za ispiranje.	3	Indikator za Završetak na tabli svetli.
Primenjuje dozu 4 sredstva za ispiranje.	4.	Indikator za Pranje, Sušenje i Završetak na tabli svetle.
Ne primenjuje se doza sredstva za ispiranje.	5.	Indikator za Pranje, Sušenje i Završetak na tabli trepere u intervalima od 1 sekunde.

## Završetak programa

Indikator Završetka programa svetli kada se završi program pranja.

1. Isključite mašinu pomoću okruglog dugmeta za Uključivanje/Isključivanje/Odabiranje Programa.
2. Isključite slavinu.
3. Izvadite utikač iz utičnice.

**i** Nakon pranja suđa, ostavite ga u mašini da se ohladi otprilike 15 minuta. Vaše suđe će se brže osušiti ako tokom tog perioda odškrinete vrata. To će poboljšati efikasnost sušenja mašine.

## 7-Održavanje i čišćenje

- !** Prvo pročitajte odeljak “Sigurnosna uputstva”!
- !** Isključite proizvod iz struje i zatvorite slavinu pre nego što započnete bilo kakvo čišćenje.
- i** Ne koristite abrazivne supstance za čišćenje.
- i** Filter i elise čistite najmanje jednom nedeljno da bi mašina efikasno radila.

Vek trajanja ovog proizvoda se produžava, a broj problema koji se često javljaju se smanjuje kada se redovno čisti.

### Čišćenje spoljne površine proizvoda

**NAPOMENA** Spoljnu površinu i gumu na vratima proizvoda brišite blagim sredstvom za čišćenje i vlažnom krpom. „Kontrolnu tablu“ brisati samo vlažnom krpom.

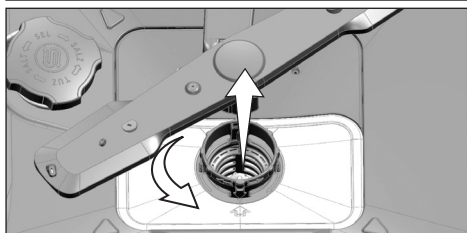
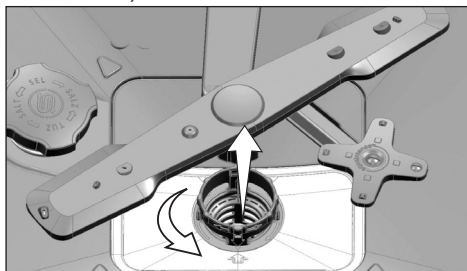
### Čišćenje unutrašnjosti mašine

- Čistite mesečno unutrašnjost uređaja puštanjem u rad uređaja u programu koji radi na najvišoj mogućoj temperaturi sa deteržentom ili specijalnim sredstvima za čišćenje uređaja. Ova operacija će pomoći uklanjanju ostataka i kamenca iz unutrašnjosti vašeg uređaja.
- Ako je u mašini ostala voda, ispuštite vodu postupkom opisanim u delu „Otkazivanje programa“. Ako voda ne može da se ispusti, skinite filtere na način naveden u odeljku „Čišćenje filtera“ i proverite da li postoje naslage ostataka koje su se nakupile na dnu mašine i blokiraju protok vode. Očistite po potrebi.

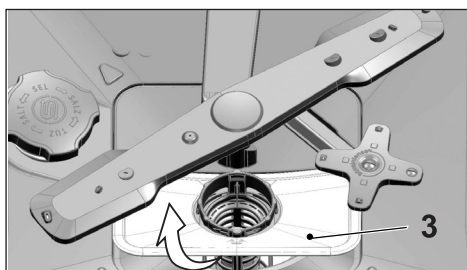
### Čišćenje filtera

Filtere čistite najmanje jednom nedeljno da bi mašina efikasno radila. Proverite da li su u filterima nakupljeni ostaci hrane. Ako na filterima ima ostataka hrane, izvadite i dobro operite filter pod mlazom vode.

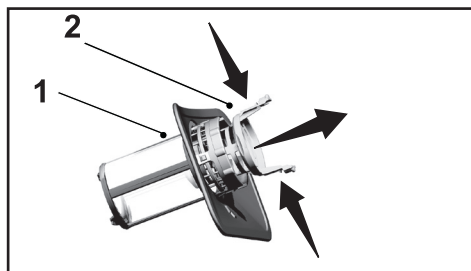
1. Sklop mikrofiltera (1) i grubog filtera (2) okrećite suprotno smeru kazaljke na satu i izvadite ga iz ležišta. (zavisi od modela)



2. Izvucite metalni/plastični filter (3) iz ležišta.



3. Pritisnite dva jezička na grubom filteru prema unutrašnjoj strani i odvojite grubi filter sa sklopa.



4. Sva tri filtera očistite pod mlazom vode pomoću četkice.
5. Postavite metalni/plastični filter.
6. Postavite grubi filter u mikrofilter. Uverite se da je pravilno uglavljen. Okrećite grubi filter u smeru kretanja kazaljke na satu dok se ne začuje „klik“.

**i** Nemojte da koristite mašinu za pranje sudova bez filtera.

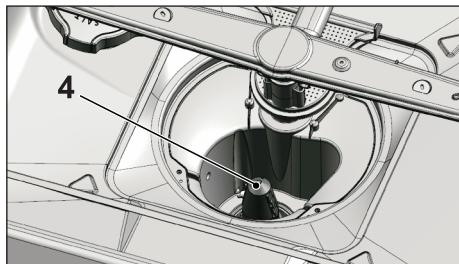
**i** Nepravilno postavljanje filtera će smanjiti efikasnost pranja.

### Mehanizam za čišćenje mikrofiltera

(zavisi od modela)

**i** Čistoća filtera se povećava za 80% uz sistem za čišćenje mikrofiltera koji je dostupan na vašoj mašini.

**i** Ako vaša mašina za pranje sudva ima funkciju za automatsko čišćenje filtera nemojte radi čišćenja uklanjati mehanizam za čišćenje mikro filtra (4).

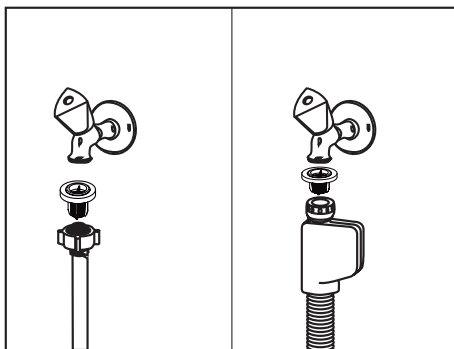


### Čišćenje filtera na crevu

Oštećenja mašine koja mogu izazvati nečistoće iz gradskog vodovoda ili vaše instalacije za vodu (kao što su pesak, prljavština, rđa, itd.) mogu se sprečiti pomoću filtera koji se pričvršćuje na crevo za dovod vode. Redovno proveravajte filter i crevo i čistite ih po potrebi.

1. Zatvorite slavinu i skinite crevo.
2. Nakon vađenja filtera, očistite ga pod mlazom vode sa slavine.
3. Očišćeni filter vratite u crevo.
4. Montirajte crevo na slavinu.

(zavisi od modela)

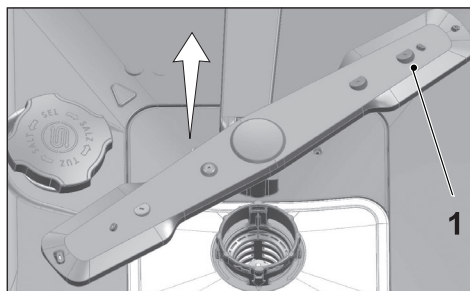


## Čišćenje elisa

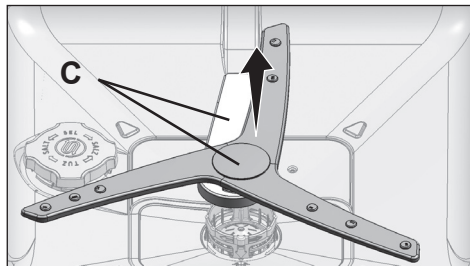
Elise čistite najmanje jednom nedeljno da bi mašina efikasno radila.

### Donja elisa

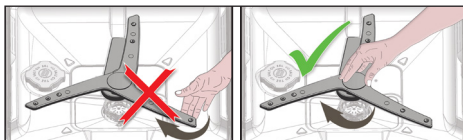
Proverite da li su rupice na donjoj elisi (1) začepljene. Ako su začepljene, skinite elisu i očistite je. Možete povući donju elisu nagore da biste je skinuli. (zavisi od modela)



Proverite da li su rupice na sklopu donje elise začepljene. Ako su začepljene, skinite i očistite priključak za sklop donje elise. (zavisi od modela)



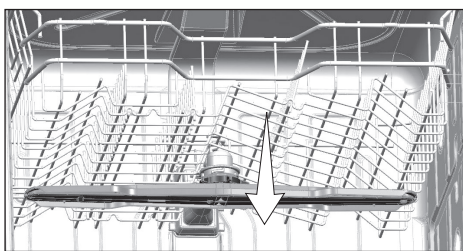
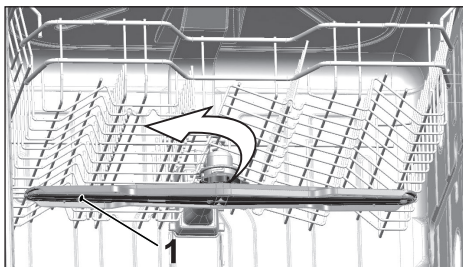
Da biste uklonili i očistili priključak za donju elisu, držite tačke prikazane na slici (C) jednom rukom i povucite nagore da biste uklonili. Nakon čišćenja, pratite ove korake u obrnutom redosledu da biste ih ponovo postavili.



**i** Nemojte da pokušavate da rotirate elisu držeći je za krajeve. Pokušaj da rotirate završne dijelove može izazvati pad mehaničkog sistema unutar elisa.

### Gornja elisa

Proverite da li su rupice na gornjoj elisi (1) začepljene. Ako su začepljene, skinite elisu i očistite je. Navrtka gornje elise okrenite ulevo i skinite je. Uverite se da je navrtka na gornjoj elisi dobro učvršćena.



## 8-Otklanjanje kvarova

### Mašina se ne pokreće.

- Električni kabl je isključen iz utičnice. >>> Proverite da li je električni kabl priključen.
- Osigurač je pregoreo. >>> Proverite kućne osigurače.
- Dovod vode je prekinut. >>> Uverite se da je slavina za dovod vode otvorena.
- Vrata mašine su otvorena. >>> Uverite se da ste zatvorili vrata mašine.
- Taster za uključivanje / isključivanje nije pritisnut. >>> Uverite se da ste uključili mašinu pritiskom na taster za uključivanje / isključivanje.

### Sudovi nisu dobro oprani

- Sudovi nisu uredno poređani u mašini. >>> Posuđe stavite u mašinu kao što je opisano u uputstvu.
- Izabran program nije podesan. >>> Izaberite program sa većom temperaturom i dužim trajanjem ciklusa.
- Elise su blokirane. >>> Pre nego što pokrenete program, rukom pokrenite gornje i donje elise i uverite se da slobodno rotiraju.
- Rupice elise su začepljene. >>> Rupice gornje i donje elise bi mogle da se začepe ostacima hrane kao što su koštice limuna. Redovno čistite elise kao što je ilustrovano u odeljku „Čišćenje i održavanje”.
- Filteri su začepljeni. >>> Proverite da li je filterski sistem čist. Redovno čistite filterski sistem kao što je ilustrovano u odeljku „Čišćenje i održavanje”.
- Filteri nisu pravilno montirani. >>> Proverite filterski sistem i uverite se da je pravilno montiran.
- Korpe su preopterećene. >>> Ne prepunjujte korpe preko njihovog kapaciteta.
- Deterdžent je čuvan u neodgovarajućim uslovima. >>> Ako koristite praškasti deterdžent, pakovanje deterdženta nemojte da čuvate na vlažnim mestima. Čuvajte ih u zatvorenom kontejneru, ako je moguće. Radi lakšeg skladištenja, preporučujemo da koristite deterdžente u obliku tablete.
- Nema dovoljno deterdženta. >>> Ako koristite deterdžente u vidu praška, prilagodite količinu deterdženta prema stepenu zaprljanja vašeg posuđa i/ili uslovima programa. Za optimalne rezultate preporučujemo da koristite deterdžente u obliku tablete.
- Nema dovoljno pomoćnog sredstva za ispiranje. >>> Proverite indikator pomoćnog sredstva za ispiranje i dosipajte ako je potrebno. Povećajte podešavanje za pomoćno sredstvo za ispiranje ako u mašini postoji dovoljna količina ovog sredstva.
- Poklopac odeljka za deterdžent je ostao otvoren. >>> Uvek osigurajte da je poklopac odeljka za deterdžent dobro zatvoren nakon sipanja deterdženta.

## **Sudovi nisu suvi na kraju ciklusa**

- Sudovi nisu uredno poređani u mašini. >>> Sudove ređajte tako da se voda ne sakuplja u njima.
  - Nema dovoljno pomoćnog sredstva za ispiranje. >>> Proverite indikator pomoćnog sredstva za ispiranje i dosipajte ako je potrebno. Povećajte podešavanje za pomoćno sredstvo za ispiranje ako u mašini postoji dovoljna količina ovog sredstva.
  - Mašina je ispražnjena odmah po završetku programa. >>> Ne vadite posuđe iz mašine za pranje odmah nakon završenog pranja. Malo otvorite vrata i sačekajte da ispari para koja se nalazi unutra. Posuđe izvadite kada se ohladi tako da može da se hvata. Prvo vadite posuđe iz donje korpe. Time se sprečava da voda kaplje sa posuđa u gornjoj korpi na posuđe u donjoj korpi.
  - Izabran program nije podesan. >>> Pošto je temperatura ispiranja niska kod programa koji kraće traju, rezultati sušenja će takođe biti slabiji. Izaberite programe koji duže traju radi boljih rezultata sušenja.
  - Smanjuje se kvalitet na površini kuhinjskog posuđa. >>> Željeni rezultat pranja ne može da se postigne kod kuhinjskog posuđa sa oštećenim površinama i njihovo korišćenje nije pogodno u pogledu higijene. Takođe, voda ne može lako da teče preko oštećenih površina. Pranje takvog kuhinjskog posuđa u mašini za pranje sudova se ne preporučuje.
- i** Normalno je da je sušenje teflonskog kuhinjskog posuđa slabije. To je povezano sa strukturom teflona. Pošto su površinske sile između teflona i vode drugačije, kapljice vode će ostati kao perlice na teflonskoj površini.

## **Mrlje od čaja, kafe ili karmina ostaju na sudovima.**

- Izabran program nije podesan. >>> Izaberite program sa većom temperaturom i dužim trajanjem ciklusa.
- Smanjuje se kvalitet na površini kuhinjskog posuđa. >>> Mrlje od čaja i kafe ili druga obojena mesta možda se neće moći oprati u mašini za pranje sudova ako su duboko prodrli u oštećene površine. Željeni rezultat pranja ne može da se postigne kod kuhinjskog posuđa sa oštećenim površinama i njihovo korišćenje nije pogodno u pogledu higijene. Pranje takvog kuhinjskog posuđa u mašini za pranje sudova se ne preporučuje.
- Deterdžent je čuvan u neodgovarajućim uslovima. >>> Ako koristite praškasti deterdžent, pakovanje deterdženta nemojte da čuvate na vlažnim mestima. Čuvajte ih u zatvorenom kontejneru, ako je moguće. Radi lakšeg skladištenja, preporučujemo da koristite deterdžente u obliku tablete.

## **Na sudovima ima tragova kamenca, a staklo je zamagljeno**

- Nema dovoljno pomoćnog sredstva za ispiranje. >>> Proverite indikator pomoćnog sredstva za ispiranje i dosipajte ako je potrebno. Povećajte podešavanje za pomoćno sredstvo za ispiranje ako u mašini postoji dovoljna količina ovog sredstva.
- Postavka za tvrdoću vode je niska ili nivo soli nije dovoljan >>> Izmerite tvrdoću dovedene vode na odgovarajući način i proverite postavku za tvrdoću vode.

- Postoji prelivanje soli. >>> Vodite računa da ne posipate so oko otvora za punjenje soli prilikom dodavanja soli. Osigurajte da je poklopac rezervoara soli dobro zatvoren nakon sipanja soli. Pokrenite program pretpranja da biste očistili prosipanu so u mašini. To je potrebno zato što će granule soli ostati ispod poklopca i rastvoriti se tokom pretpranja, usled čega dolazi do popuštanja poklopca. Zato ponovo proverite poklopac na kraju programa.

### **U mašini se oseća drugačiji miris**

**i** Nova mašina ima čudan miris. On će nestati nakon nekoliko pranja.

- Filteri su začepljeni. >>> Proverite da li je filterski sistem čist. Redovno čistite filterski sistem kao što je ilustrovano u odeljku „Čišćenje i održavanje”.
- Prijavi sudovi su stajali u mašini za pranje sudova 2-3 dana. >>> Ako ne planirate da uključite mašinu odmah nakon stavljanja sudova u nju, uklonite ostatke sa sudova i uključite program pretpranja bez deterdženta svaka 2 dana. U tom slučaju ne zatvarajte potpuno vrata mašine da bi se sprečilo stvaranje neprijatnog mirisa u mašini. Za uklanjanje mirisa možete koristiti i sredstva koja se mogu kupiti u prodaji.

### **Na sudovima dolazi do pojave rđe, promena boje ili oštećenja površine**

- Postoji prelivanje soli. >>> So može da prouzrokuje oštećenje i oksidaciju na metalnim površinama. Vodite računa da ne posipate so oko otvora za punjenje soli prilikom dodavanja soli. Osigurajte da je poklopac rezervoara soli dobro zatvoren nakon sipanja soli. Pokrenite program pretpranja da biste očistili prosipanu so u mašini. To je potrebno zato što će granule soli ostati ispod poklopca i rastvoriti se tokom pretpranja, usled čega dolazi do popuštanja poklopca. Zato ponovo proverite poklopac na kraju programa.
- Ostaci slane hrane su dugo stajali na sudovima. >>> Ako je pribor za jelo zaprljan takvom hranom i ako se čuva u mašini do pranja, nečistoća mora da se ukloni pretpranjem ili se sudovi moraju odmah oprati.
- Električna instalacija nije uzemljena. >>> Proverite da li je vaša mašina povezana sa linijom za uzemljenje. U suprotnom, statički elektricitet koji se stvori u proizvodu izaziva električna pražnjenja na metalnim površinama i stvara rupice, uklanja zaštitni film sa površine i dovodi do promene boje.
- Koriste se jaka sredstva za čišćenje kao što su izbeljivači. >>> Zaštitni film na metalnim površinama se oštećuje i vremenom gubi efikasnost kada dođe u dodir sa sredstvima za čišćenje kao što je izbeljivač. Ne perite posuđe korišćenjem izbeljivača.
- Metalni predmeti, a naročito noževi, se koriste nenamenski. >>> Zaštitni sloj na rubovima noževa može da se ošteti ako ga koristite za druge namene, npr. za otvaranje konzervi. Ne koristite metalno kuhinjsko posuđe nenamenski.
- Pribor za jelo je izrađen od čelika lošeg kvaliteta. >>> Korozija na takvim predmetima je neminovna; ne treba da se peru u mašini za pranje sudova.
- U mašini za pranje sudova se pere kuhinjsko posuđe koji je već korodiralo. >>> Rđa na korodiranim predmetima može da pređe i na druge površine od nerđajućeg čelika. Takvi predmeti ne treba da se peru u mašinama za pranje sudova.



### **Deterdžent ostaje u odeljku za deterdžent.**

- Odeljak za deterdžent je bio vlažan u trenutku sipanja deterdženta. >>> Uverite se da je odeljak za deterdžent dobro osušen pre nego što ga napunite deterdžentom.
- Deterdžent je sipan mnogo pre procesa pranja. >>> Pobrinite se da deterdžent sipate neposredno pre početka pranja.
- Otvaranje poklopca odeljka za deterdžent je sprečena u toku pranja. >>> Sudove stavite tako da ne sprečavaju otvaranje poklopca odeljka za deterdžent i protok vode u mašini koja dolazi iz elisa.
- Deterdžent je čuvan u neodgovarajućim uslovima. >>> Ako koristite praškasti deterdžent, pakovanje deterdženta nemojte da čuvate na vlažnim mestima. Čuvajte ih u zatvorenom kontejneru, ako je moguće. Radi lakšeg skladištenja, preporučujemo da koristite deterdžente u obliku tablete.
- Rupice elise su začepljene. >>> Rupice gornje i donje elise bi mogle da se začepe ostacima hrane kao što su koštice limuna. Redovno čistite elise kao što je ilustrovano u odeljku „Čišćenje i održavanje”.

### **Dekoracije i ornamenti na kuhinjskom posuđu su obrisani.**

**i** Ukrašeno posuđe od stakla i porculana nije podesno za pranje u mašini za pranje suđa. Proizvođači staklenog i porculanskog posuđa ne preporučuju njihovo pranje u mašinama za pranje posuđa.

### **Sudovi su izgrebani.**

- i** Kuhinjsko posuđe koje sadrži ili je izrađeno od aluminijuma ne treba da se pere u mašini za pranje posuđa.
- Postoji prelivanje soli. >>> Vodite računa da ne posipate so oko otvora za punjenje soli prilikom dodavanja soli. Prosuta so može da izazove ogrebotine. Osigurajte da je poklopac rezervoara soli dobro zatvoren nakon sipanja soli. Pokrenite program pretpranja da biste očistili prosipanu so u mašini. To je potrebno zato što će granule soli ostati ispod poklopca i rastvoriti se tokom pretpranja, usled čega dolazi do popuštanja poklopca. Zato ponovo proverite poklopac na kraju programa.
  - Postavka za tvrdoću vode je niska ili nivo soli nije dovoljan >>> Izmerite tvrdoću dovedene vode na odgovarajući način i proverite postavku za tvrdoću vode.
  - Sudovi nisu uredno poređani u mašini. >>> Kada čaše i drugo stakleno posuđe ređate u korpi ne naslanjajte ih na drugo posuđe, već na rubove ili police korpe ili na rešetku za staklo. Međusobno udaranje čaša ili sudaranje sa drugim posuđem pod dejstvom vode tokom pranja može da dovede do pucanja ili ogrebotina na njihovim površinama.



## **Na čašama ostaju „mlečne” mrlje koje se ne mogu obrisati rukom. Zamagljenost / plavkasta boja se vide na staklu kada se okrene prema svetlosti.**

- Prevelika količina pomoćnog sredstva za ispiranje. >>> Smanjite podešenje za pomoćno sredstvo za ispiranje. Očistite pomoćno sredstvo za ispiranje koje je proliveno prilikom sipanja.
- Korozija stakla zbog meke vode.>>> Izmerite tvrdoću dovodne vode na odgovarajući način i proverite postavku za tvrdoću vode. Ako je vaša voda meka (<5 dH), ne koristite so. Izaberite program koji pere na višim temperaturama (npr. 60-65°C). Takođe možete da koristite deterdžente koji štite staklo i koja se mogu kupiti na tržištu.

## **U mašini se stvara pena.**

- Sudovi su oprani deterdžentom za ručno pranje, ali nisu isprani pre stavljanja u mašinu. >>> Deterdženti za ručno pranje ne sadrže sredstvo protiv stvaranja pene. Nema potrebe da posuđe perete deterdžentom za ručno pranje pre nego što ga stavite u mašinu. Otklanjanje grubih nečistoća sa površine posuđa pomoću mlaza vode, papira ili viljuške je dovoljno.
- Pomoćno sredstvo za ispiranje je proliveno u mašini prilikom dodavanja. >>> Pazite da se pomoćno sredstvo za ispiranje ne prospe u mašini prilikom punjenja. Očistite proliveno pomoćno sredstvo za ispiranje pomoću papirnog ubrusa/krpe.
- Poklopac rezervoara pomoćnog sredstva za ispiranje je ostao otvoren. >>> Uverite se da je poklopac rezervoara za pomoćno sredstvo za čišćenje zatvoreno nakon njegovog dodavanja.

## **Kuhinjsko posuđe je slomljeno.**

- Sudovi nisu uredno poredani u mašini. >>> Posuđe stavite u mašinu kao što je opisano u uputstvu.
- Korpe su preopterećene. >>> Ne prepunjujte korpe preko njihovog kapaciteta.

## **Voda ostaje u mašini za pranje sudova na kraju programa.**

- Filteri su začepljeni. >>> Proverite da li je filterski sistem čist. Redovno čistite filterski sistem kao što je ilustrovano u odeljku „Čišćenje i održavanje”.
- Crevo za odvod je začepljeno/blokirano. >>> Proverite crevo za odvod. Ako je potrebno, skinite crevo za odvod, očistite blokadu i umetnite ga kao što je ilustrovano u uputstvu za upotrebu.

**i** Ako ne možete eliminisati problem iako sledite uputstva iz ovog odeljka, obratite se vašem prodavcu ili ovlašćenom servisnom predstavniku. Nikad ne pokušavajte sami da popravljate proizvod.

Ovaj dokument je originalno proizveden i objavljen od strane proizvođača, brenda Beko, i preuzet je sa njihove zvanične stranice. S obzirom na ovu činjenicu, Tehnoteka ističe da ne preuzima odgovornost za tačnost, celovitost ili pouzdanost informacija, podataka, mišljenja, saveta ili izjava sadržanih u ovom dokumentu.

Napominjemo da Tehnoteka nema ovlašćenje da izvrši bilo kakve izmene ili dopune na ovom dokumentu, stoga nismo odgovorni za eventualne greške, propuste ili netačnosti koje se mogu naći unutar njega. Tehnoteka ne odgovara za štetu nanесenu korisnicima pri upotrebi netačnih podataka. Ukoliko imate dodatna pitanja o proizvodu, ljubazno vas molimo da kontaktirate direktno proizvođača kako biste dobili sve detaljne informacije.

Za najnovije informacije o ceni, dostupnim akcijama i tehničkim karakteristikama proizvoda koji se pominje u ovom dokumentu, molimo posetite našu stranicu klikom na sledeći link:

<https://tehnoteka.rs/p/beko-masina-za-pranje-sudova-dvn-05320-s-akcija-cena/>