

Uputstvo za upotrebu

BEKO mašina za pranje sudova DFN05321S

The Beko logo is displayed in a bold, blue, sans-serif font. Below the text, there is a thick blue horizontal bar that tapers slightly towards the right end.

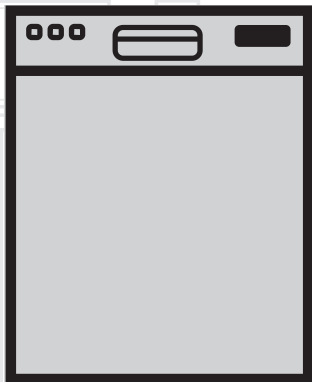
Tehnoteka je online destinacija za upoređivanje cena i karakteristika bele tehnike, potrošačke elektronike i IT uređaja kod trgovinskih lanaca i internet prodavnica u Srbiji. Naša stranica vam omogućava da istražite najnovije informacije, detaljne karakteristike i konkurentne cene proizvoda.

Posetite nas i uživajte u ekskluzivnom iskustvu pametne kupovine klikom na link:

<https://tehnoteka.rs/p/beko-masina-za-pranje-sudova-dfn05321s-akcija-cena/>

Mašina za pranje sudova

Uputstvo za upotrebu



SB

Document Number : 18 7492 2400_AA_BEKO_A5_SB/07-08-19.(15:45)

beko

Molimo da prvo pročitate ovo uputstvo za upotrebu!

Poštovani kupci,

Nadamo se da ćete postići najbolje rezultate od svog proizvoda koji je proizveden uz visoki kvalitet i vrhunsku tehnologiju. Stoga, molimo vas da pročitate celokupni priručnik za upotrebu i sve druge prateće dokumente pažljivo pre korišćenja proizvoda i sačuvajte ih za buduću upotrebu. Ako ovaj proizvod predate trećem licu, priložite i ovo korisničko uputstvo. Poštujte sva upozorenja i informacije u priručniku.

Imajte na umu da ovo korisničko uputstvo može da se primeni i na nekoliko drugih modela. Razlike između modela biće jasno naznačene u uputstvu za upotrebu.

Objašnjenje simbola

U ovom uputstvu za upotrebu su korišćeni sledeći simboli:

	Važne informacije ili korisni saveti u vezi sa upotrebom.
	Upozorenje zbog situacija opasnih po život ili svojinu.
	Upozorenje zbog strujnog udara.
	Materijali za pakovanje ovog proizvoda proizvedeni su od materijala koji se mogu reciklirati u skladu sa nacionalnim propisima o zaštiti životne sredine.

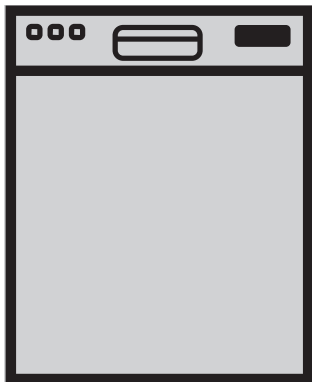
Materijale za pakovanje ne odlagati zajedno sa kućnim ili drugim otpadom. Odnosite ih na mesta za prikupljanje ambalažnog materijala određena od strane lokalne vlasti.



Ovaj proizvod je proizveden koristeći najnoviju tehnologiju u ekološki čistim uslovima.

Mašina za pranje sudova

Uputstvo za upotrebu



SB

Molimo da prvo pročitate ovo uputstvo za upotrebu!

Poštovani kupci,

Nadamo se da ćete postići najbolje rezultate od svog proizvoda koji je proizveden uz visoki kvalitet i vrhunsku tehnologiju. Stoga, molimo vas da pročitate celokupni priručnik za upotrebu i sve druge prateće dokumente pažljivo pre korišćenja proizvoda i sačuvajte ih za buduću upotrebu. Ako ovaj proizvod predate trećem licu, priložite i ovo korisničko uputstvo. Poštujte sva upozorenja i informacije u priručniku.

Imajte na umu da ovo korisničko uputstvo može da se primeni i na nekoliko drugih modela. Razlike između modela biće jasno naznačene u uputstvu za upotrebu.

Objašnjenje simbola

U ovom uputstvu za upotrebu su korišćeni sledeći simboli:

	Važne informacije ili korisni saveti u vezi sa upotrebom.
	Upozorenje zbog situacija opasnih po život ili svojinu.
	Upozorenje zbog strujnog udara.
	Materijali za pakovanje ovog proizvoda proizvedeni su od materijala koji se mogu reciklirati u skladu sa nacionalnim propisima o zaštiti životne sredine.

Materijale za pakovanje ne odlagati zajedno sa kućnim ili drugim otpadom. Odnosite ih na mesta za prikupljanje ambalažnog materijala određena od strane lokalne vlasti.

1 UPUTSTVA ZA BEZBEDNOST I ŽIVOTNU SREDINU 4

Opšta bezbednost.....	4
Namena	4
Bezbednost dece	5
Odlaganje ambalažnog materijala	5
Prenos proizvoda	5
Saglasnost sa WEEE direktivom i odlaganje proizvoda u otpad	6
Saglasnost sa RoHS direktivom	6
Informacije o pakovanju	6

2 MAŠINA ZA PRANJE SUĐA 7

Pregled	7
Sistem sušenja sa ventilatorom	8
Tehničke specifikacije.....	8

3 INSTALACIJA 9

Odgovarajuće mesto za instalaciju	9
Povezivanje dovoda vode	9
Spajanje na odvod.....	10
Podešavanje nožica	10
Aquasafe+	11
Električno povezivanje	11
Prvo korišćenje.....	11

4 PRIPREMA 12

Saveti za uštedu energije.....	12
Sistem za omekšavanje vode	12
Podešavanje sistema za omekšavanje vode.....	12
Dodavanje soli	14
Deterdžent.....	15
Tabletirani deterdženti	16
Pomoćno sredstvo za ispiranje (sjaj)	17
Sudovi koji nisu prikladni za pranje u mašini za pranje sudova	17
Stavljanje posuđa u mašinu za pranje suđa.....	18
Korpa za pribor za jelo	20
Korpa za pribor za jelo	20
Sklopivi limovi donje korpe	21
Sklopivi limovi donje korpe	21
Nosači za pranje plehova.....	22
SoftTouch dodatak.....	22
Držač za staklo u donjoj korpi.....	22
Donja korpa sa višenamenskom policom / policom čija se visina može podešavati .	23
Pregrada za boce u donjoj korpi	24

Gornja korpa sa podesivom visinom police.....	24
Višenamenska polica gornje korpe.....	24
Podešavanje visine gornje korpe	25
Gornja korpa sa sklopivim žičanim pregradama.....	26
Podešavanje visine sa praznom korpom	26
Gornja korpa za pribor za jelo	27
Gornja korpa za pribor za jelo	27

5 RUKOVANJE PROIZVODOM 28

Dugmad	28
Priprema mašine	28
Izbor programa	28
Dodatne funkcije	30
Pokretanje programa	30
Praćenje faza programa.....	31
Otkazivanje programa.....	31
Indikator soli	31
Indikator sredstva za ispiranje	31
Podešavanje količine pomoćnog sredstva za ispiranje	31
Kraj programa	32

6 ČIŠĆENJE I ODRŽAVANJE 33

Čišćenje spoljne površine proizvoda	33
Čišćenje unutrašnjosti mašine	33
Čišćenje filtera.....	33
Čišćenje filtera na crevu	34
Čišćenje elisa	35
Donja elisa.....	35
Gornja elisa.....	35

7 OTKLANJANJE KVAROVA 36

1 Uputstva za bezbednost i životnu sredinu

Ovaj deo sadrži sigurnosna uputstva koja će vam pomoći da se zaštitite od opasnosti koje mogu dovesti do telesnih povreda ili materijalnih šteta. Sve garancije prestaju da važe ako se ne poštuju ova uputstva.

Opšta bezbednost

- Nikad ne stavljajte proizvod na pod prekriven tepihom; u suprotnom može doći do pregrevanja električnih delova zbog nedostatka strujanja vazduha ispod proizvoda. To može da prouzrokuje probleme sa vašim proizvodom.
- Ne uključujte proizvod ako su kabl ili utikač oštećeni! Pozovite ovlašćenog serviseru.
- Proizvod priključite na uzemljenu utičnicu koja je zaštićena osiguračem, u skladu sa vrednostima u tabeli „Tehničke specifikacije”. Neka Vam instalaciju uzemljenja uradi kvalifikovani električar. Naša kompanija se ne smatra odgovornom za oštećenja koja proističu iz korišćenja proizvoda bez uzemljenja u skladu sa lokalnim propisima.
- Creva za dovod i ispuštanje vode uvek moraju da budu dobro učvršćena i neoštećena.
- Isključite proizvod kad se ne koristi.
- Nikada nemojte da perete proizvod prosipanjem vode! Postoji rizik od električnog udara!

- Nikada nemojte da dodirujete utikač mokrim rukama! Nikad nemojte da isključujete proizvod iz struje tako da povlačite kabl - uvek hvatajte samo utikač.
- Proizvod mora da se isključi iz struje za vreme instalacije, održavanja, čišćenja i popravke.
- Sve radove na instalaciji i popravci uvek prepustite ovlašćenom serviseru. Proizvođač neće biti odgovoran za oštećenja do kojih može da dođe kada takve radove obavljaju neovlašćena lica.
- Nikad ne koristite hemijske rastvarače u proizvodu. Oni mogu da izazovu opasnost od eksplozije.
- Kada potpuno izvučete gornju i donju korpu, vrata proizvoda će izdržati ukupnu težinu korpi. Ne stavljajte druga opterećenja na vrata; proizvod bi se mogao nagnuti.
- Nikad ne ostavljajte vrata proizvoda otvorena osim prilikom punjenja i pražnjenja.
- Ne otvarajte vrata proizvoda dok radi, osim ako je to neophodno. Pazite na izbacivanje vruće pare prilikom otvaranja vrata.

Namena

- Ovaj proizvod je napravljen za upotrebu u domaćinstvu.
- On mora da se koristi samo sa kućnim posuđem.

- Ovaj aparat je namenjen za korišćenje u domaćinstvu i za slične primene, kao što su:
 - čajne kuhinje za zaposlene u prodavnicama, kancelarijama i drugim radnim okruženjima;
 - farme;
 - od strane klijenata u hotelima, motelima i drugim objektima stambenog tipa;
 - u objektima koji nude prenoćište i doručak
- Moraju da se koriste samo deterdženti koji su namenjeni za mašinu za pranje posuđa.
- Proizvođač odriče bilo kakvu odgovornost zbog šteta nastalih usled nepravilne upotrebe i transporta.
- Servisni vek trajanja vašeg proizvoda je 10 godina. Tokom ovog perioda, originalni rezervni delovi će biti dostupni za pravilno rukovanje uređajem.
- Ovaj uređaj smeju da koriste deca starosti 8 godina i starija i osobe sa smanjenim fizičkim, senzoričkim i mentalnim sposobnostima ili nedostatkom iskustva i znanja ako se nalaze pod nadzorom ili su upućene u vezi sa upotrebom uređaja na bezbedan način i ako razumeju uključene opasnosti. Deca ne smeju da se igraju uređajem. Čišćenje i korisničko održavanje ne smeju da obavljaju deca bez nadzora.

Bezbednost dece

- Električni proizvodi su opasni za decu. Držite decu dalje od proizvoda dok se koristi. Ne dajte im da diraju ovaj proizvod.
- Nemojte zaboraviti da zatvorite vrata proizvoda kada napuštate prostoriju u kojoj se on nalazi.
- Držite sve deterdžente i aditive na sigurnom mestu, dalje od domašaja dece.

Odlaganje ambalažnog materijala

Ambalažni materijali su opasni za decu. Ambalažne materijale čuvajte na sigurnom mestu, van domašaja dece.

Ambalažni materijali ovog proizvoda su proizvedeni od materijala koji se recikliraju. Odložite ih pravilno i sortirajte u skladu sa uputstvima za reciklažu otpada. Ne odlažite ih zajedno sa običnim kućnim otpadom.

Prenos proizvoda



Ako treba da premestite proizvod, uradite to u uspravnom položaju i držite ga sa zadnje strane. Oslanjanje proizvoda na prednju stranu može dovesti do kvašenja električnih delova i njihovog oštećenja.

1. Isključite proizvod iz struje pre transporta.
2. Demontirajte spojeve za dovod i odvod vode.
3. Potpuno ispustite preostalu vodu iz proizvoda.

Saglasnost sa WEEE direktivom i odlaganje proizvoda u otpad



Ovaj proizvod je usaglašen sa WEEE direktivom Evropske unije (2012/19/EU). Ovaj proizvod nosi znak klasifikacije za električni i elektronski otpad (WEEE). Ovaj proizvod je proizveden od visoko kvalitetnih delova i materijala koji se mogu ponovo koristiti i pogodni su za reciklažu. Nemojte odlagati proizvod u otpad sa običnim kućnim otpadom i drugim otpadima na kraju veka trajanja. Odnosite ga u centar za prikupljanje za reciklažu električne i elektronske opreme. Konsultujte se sa svojim lokalnim vlastima da biste saznali o ovim centrima za sakupljanje otpada.

Saglasnost sa RoHS direktivom

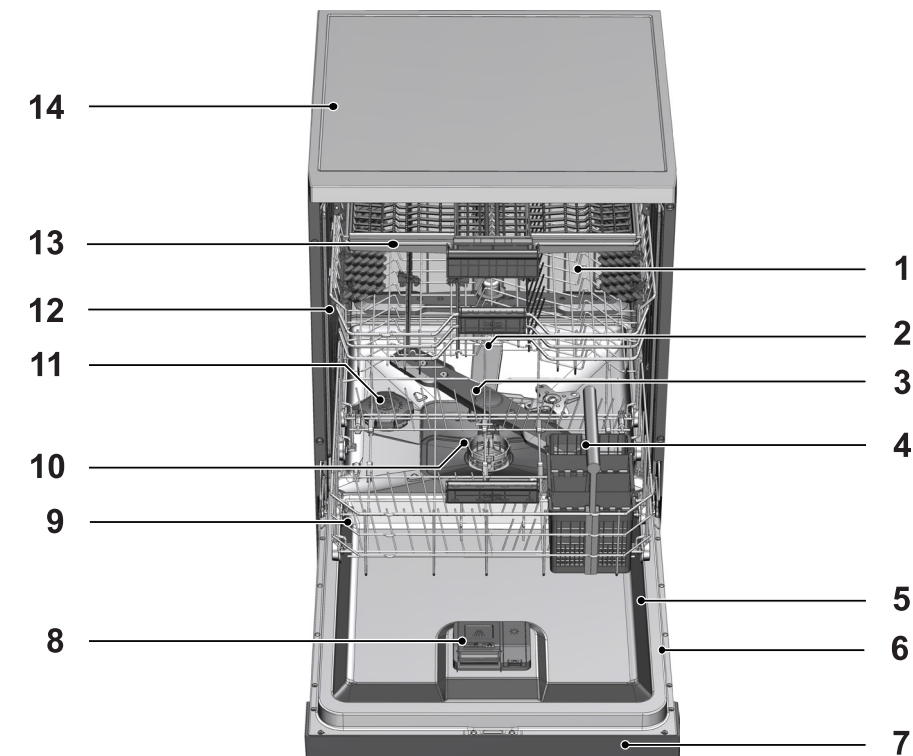
Proizvod koji ste kupili u saglasnosti je sa RoHS direktivom Evropske unije (2011/65/EU). On ne sadrži štetne i zabranjene materijale navedene u direktivi.

Informacije o pakovanju

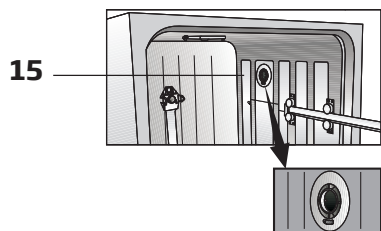
Materijali za pakovanje ovog proizvoda proizvedeni su od materijala koji se mogu reciklirati u skladu sa nacionalnim propisima o zaštiti životne sredine. Materijale za pakovanje ne odlagati zajedno sa kućnim ili drugim otpadom. Odnosite ih na mesta za prikupljanje ambalažnog materijala određena od strane lokalne vlasti.

2 Mašina za pranje suđa

Pregled



1. Gornja korpa
2. Gornja elisa
3. Donja elisa
4. Korpica za pribor za jelo
5. Vrata
6. Nalepnica sa podacima
7. Kontrolna tabla
8. Odeljak za deterđžent
9. Donja korpa
10. Filteri
11. Poklopac rezervoara za so
12. Šina za donju korpu
13. Gornja korpa za pribor za jelo (zavisi od modela)
14. Gornja ploča (zavisi od modela)
15. Ventilatorski sistem za sušenje (zavisi od modela)



Tehničke specifikacije

CE U skladu sa standardima i podacima testiranja / EC deklaracija o saglasnosti

Ovaj proizvod je usaglašen sa sledećim EU direktivama:

Faze razvoja, proizvodnje i prodaje ovog proizvoda su usaglašene sa bezbednosnim pravilima sadržanim u važećim propisima Evropske unije.

2014/35/EU, 2014/30/EU, 93/68/EC, IEC 60436/DIN 44990, EN 50242

Napon napajanja	220-240 V, 50 Hz (pogledajte nalepnicu sa podacima)
Ukupna potrošnja	1800-2100 W (pogledajte nalepnicu sa podacima)
Potrošnja grejača	1800 W (pogledajte nalepnicu sa podacima)
Ukupna struja (zavisi od modela)	10 A (pogledajte nalepnicu sa podacima)
Potrošnja pumpe za izbacivanje vode	30 W (pogledajte nalepnicu sa podacima)
Pritisak vode	0,3 -10 bara (= 3 - 100 N/cm ² = 0,01-1,0 Mpa)



Tehničke specifikacije se mogu izmeniti bez prethodnog obaveštenja da bi se poboljšao kvalitet proizvoda.



Slike u ovom priručniku su shematske i možda ne odgovaraju u potpunosti ovom proizvodu.



Vrednosti, koje su navedene na oznakama proizvoda ili u štampanim dokumentima koji su isporučeni uz proizvod, dobijene su pod laboratorijskim uslovima u skladu sa odgovarajućim standardima. U zavisnosti od radnih uslova i uslova okoline proizvoda, ove vrednosti mogu da variraju.

Sistem sušenja sa ventilatorom

(zavisi od modela)

Sistem sušenja sa ventilatorom obezbeđuje efikasno sušenje vašeg posuđa.

Normalno je čuti drugačiji zvuk tokom rada ventilatora nego u slučaju ciklusa pranja.

Napomena za institute za ispitivanje:

Podaci koji su potrebni za testiranje performansi biće dostavljeni na zahtev. Zahtevi se mogu poslati e-poštom na sledeću adresu:

dishwasher@standardloading.com

U svom zahtevu navedite šifru, broj partije i serijski broj proizvoda koji se testira i informacije za kontakt. Šifra, broj partije i serijski broj proizvoda se mogu naći na tipskoj pločici koja je pričvršćena na bočnoj strani vrata.

3 Instalacija

Obratite se najbližem ovlašćenom serviseru za instalaciju proizvoda. Da bi proizvod bio spreman za upotrebu, pre nego što pozovete ovlašćeni servis obezbedite priključak za struju, vodu i kanalizaciju. Ako to nije obezbeđeno, pozovite kvalifikovanog električara i vodoinstalatera da instalira potrebne priključke.



Priprema lokacije i priključaka za struju, vodovod i kanalizaciju na mestu instalacije proizvoda su odgovornost kupca.



Sve radove na instalaciji i električnom povezivanju mora da obavi ovlašćeni serviser. Proizvođač neće biti odgovoran za štete nastale usled radova koje su obavila neovlašćena lica.



Pre instalacije vizuelno proverite da li na proizvodu postoje bilo kakva oštećenja. Ako ustanovite oštećenja, nemojte ga instalirati. Oštećeni proizvodi izazivaju rizik po vašu bezbednost.



Pazite da se creva za dovod i odvod vode ne saviju, uklješte ili prignječe prilikom postavljanja proizvoda na mesto posle instalacije i procedura čišćenja.

Prilikom postavljanja proizvoda vodite računa da ne oštetite pod, zidove, cevi itd. Nemojte držati proizvod za vrata ili panel prilikom premeštanja.

Odgovarajuće mesto za instalaciju

- Proizvod postavite na čvrst i ravan pod koji ima dovoljnu nosivost! Ovaj proizvod mora da se instalira na ravnoj

površini da bi se vrata bezbedno i lako zatvarala.

- Ne instalirajte proizvod na mestima na kojima temperatura može pasti ispod 0°C.
- Proizvod postavite najmanje 1 cm od ivica drugog nameštaja.
- Stavite proizvod na čvrst pod. Ne stavljajte je na krparu ili slične površine.



Ne stavljajte proizvod na strujni kabl.

- Uverite se da je mesto koje ste izabrali takvo da vam omogućava da stavljate i vadite posuđe na jednostavan i brz način.
- Proizvod instalirajte na mestu blizu slavine i odvoda. Izaberite mesto vodeći računa o tome da ne bude premeštanja nakon izvršenog priključivanja.

Povezivanje dovoda vode



Preporučujemo da na priključku za dovod vode iz vodovoda u kući/stanu ugradite filter kako biste zaštilili mašinu od oštećenja koja mogu izazvati nečistoće (pesak, prljavština, rđa itd.) iz vodovodnih cevi ili iz nezavisnog sistema za snabdevanje vodom, kao i da bi se izbegle pritužbe u vezi sa žutim talogom ili mrljama na kraju pranja.

Dozvoljena temperatura vode: do 25°C

Mašina za pranje sudova ne sme da se povezuje na otvorene uređaje za toplu vodu ili protočne bojlere.

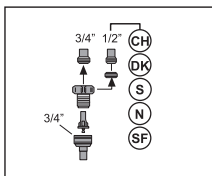
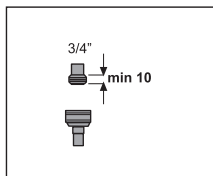
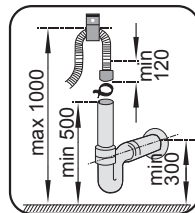
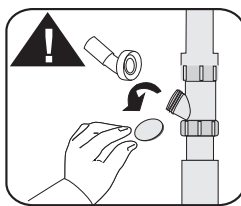
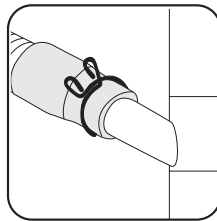
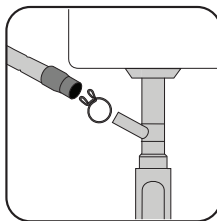
- Ne koristite stara ili korišćena creva za dovod vode na novom proizvodu. Koristite novo crevo za dovod vode koje ste dobili uz proizvod.

Instalacija

- Povežite crevo za dovod vode direktno na slavinu za vodu. Pritisak koji dolazi iz slavine treba da bude najmanje 0,3, a najviše 10 bara. Ako pritisak vode premašuje 10 bara, između njih se mora instalirati ventil za rasterećenje pritiska.
- Posle priključivanja, otvorite slavine do kraja da biste proverili da li curi voda.



Koristite konektor creva sa navojem da biste priključili crevo za dovod vode na slavinu za vodu sa spoljnim navojem od $\frac{3}{4}$ cola. Ako je potrebno, koristite filterski uložak za filtriranje naslaga iz cevi.



Crevo za odvod mora da se priključi na kanalizacioni sistem i ne sme se povezivati sa površinskom vodom.



Radi vlastite sigurnosti, potpuno zatvorite slavinu za dovod vode nakon završetka programa pranja.

Spajanje na odvod

Crevo za odvod vode može da se spoji direktno na odvod za vodu. Dužina spoja mora da bude minimalno 50 cm, a maksimalno 100 cm od poda. Crevo za odvod vode duže od 4 metra izaziva „prljavo“ pranje.

Crevo za odvod vode priključite na cev za odvod bez savijanja. Čvrsto fiksirajte crevo za odvod vode na cev za odvod da biste sprečili bilo kakvo pomeranje creva za odvod vode tokom rada proizvoda.

Podešavanje nožica

Ako vrata na proizvodu ne mogu pravilno da se zatvore ili ako se proizvod ljulja kada se malo gurne, onda treba da se podese nožice proizvoda. Podesite nožice proizvoda kao što je ilustrovano u priručniku za instalaciju koji ste dobili uz proizvod.



Vrata mašina za pranje sudova moraju pravilno da budu poravnata jer u suprotnom vruća para može da izađe! Opasnost od teških opekotina, drugih povreda ili oštećenja nameštaja.

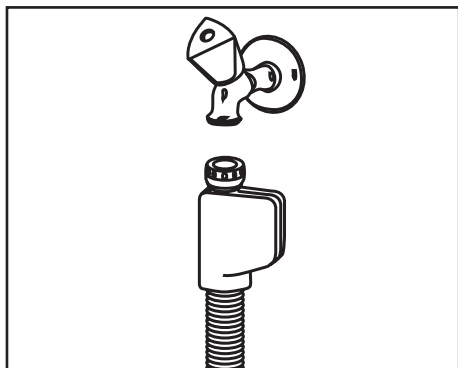
Aquasafe+

(zavisi od modela)

Aquasafe+ sistem štiti od curenja vode do kog može doći na ulazu za crevo. Mora se sprečiti kontakt kućišta ventila ovog sistema sa vodom da bi se sprečilo oštećenje električnog sistema. Ako je Aquasafe+ sistem oštećen, isključite proizvod iz struje i pozovite ovlašćenog serviser.



S obzirom na to da komplet creva sadrži električne veze i sklopove, nikad ne skraćujte crevo niti ga produžavajte dodatnim crevima.



Električno povezivanje

Proizvod priključite na uzemljenu utičnicu koja je zaštićena osiguračem, u skladu sa vrednostima u tabeli „Tehničke specifikacije“. Naša kompanija se ne smatra odgovornom za oštećenja koja proističu iz korišćenja proizvoda bez uzemljenja u skladu sa lokalnim propisima.

- Povezivanje mora da bude obavljeno prema nacionalnim standardima.
- Utikač kabla za napajanje mora da bude pristupačan nakon instalacije.



Isključite proizvod iz struje po završetku programa pranja.

- Napon i dozvoljena zaštita osiguračem su naznačeni u delu „Tehničke specifikacije“. Ako je trenutna vrednost osigurača u Vašoj kući manja od 16 ampera, neka vam električar ugradi osigurač od 16 ampera.
- Naznačeni napon mora da bude jednak naponu vaše električne mreže.
- Ne priključivati preko produžnih kablova ili razvodnika.



Oštećeni strujni kabl mora zameniti ovlašćeni električar.



Ako je vaša mašina za pranje suđa opremljena unutrašnjim osvetljenjem, u slučaju kvara koji se može dogoditi na lampi nju treba da menja isključivo ovlašćeni serviser.



U slučaju da je proizvod u kvaru, ne sme da se uključuje dok ga ne popravi ovlašćeni serviser! Postoji rizik od električnog udara!

Prvo korišćenje

Pre nego što počnete da koristite proizvod, uverite se da su izvršene sve pripreme u skladu sa uputstvima u poglavljima „Važna sigurnosna uputstva“ i „Instalacija“.

- Da biste pripravili proizvod za pranje sudova, prilikom prvog uključivanja stavite deterdžent u praznu mašinu i pokrenite najkraći program bez stavljanja sudova. Prilikom prve upotrebe, rezervoar za so treba napuniti 1 litrom vode pre sipanja soli.



U proizvodu može ostati mala količina vode nakon fabričkih testova kontrole kvaliteta. Ovo ne šteti proizvodu.

4 Priprema

Saveti za uštedu energije

Sledeće informacije će vam pomoći da ovaj proizvod koristite na ekološki način i štedite energiju.

Uklonite bilo kakve grube ostatke hrane sa posuđa pre nego što ih stavite u ovaj proizvod.

Proizvod uključite kada ga potpuno napunite.

Pri odabiru programa, uzmite u obzir tabelu „Podaci programa i prosečne vrednosti potrošnje“.

Ne stavljajte više deterdženta nego što je navedeno na pakovanju deterdženta.

Sistem za omekšavanje vode

Ovaj proizvod je opremljen sistemom za omekšavanje vode koji smanjuje tvrdoću dovodne vode. Sistem omekšava dovodnu vodu do nivoa koji omogućava potreban kvalitet pranja sudova.



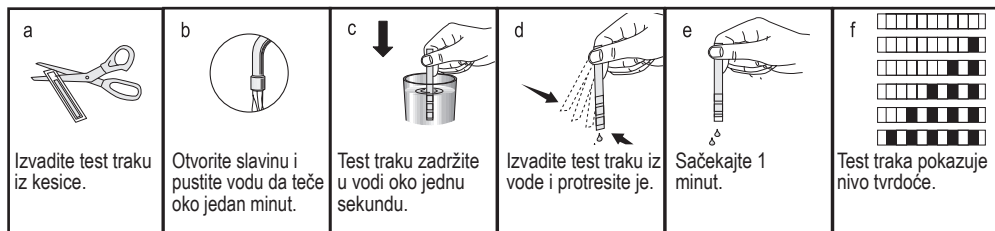
Tvrdoća dovodne vode mora da se smanji ukoliko iznosi više od 7°dH. U suprotnom će se joni koji dovode do tvrdoće taložiti na sudovima koji se peru i mogu uticati na pranje, ispiranje i sušenje u mašini.

Podešavanje sistema za omekšavanje vode

Kvalitet pranja, ispiranja i sušenja vaše mašine za pranje suđa će se povećati ako se sistem za omekšavanje vode pravilno podesi. Podesite novi nivo tvrdoće vode u skladu sa Uputstvom za nivo tvrdoće vode u ovom priručniku.

Upotrebite test trake koje ste dobili uz proizvod, u skladu sa koracima priloženim u nastavku, da odredite nivo tvrdoće dovodne vode.

Priprema



Nakon što utvrdite nivo tvrdoće dovodne vode:

1. Kada je taster za izbor programa u položaju „isključeno“, držite taster za pokretanje/pauziranje /otkazivanje pritisnutim i okrenite taster za izbor programa u položaj „1“ u roku od 5 sekundi. Mašina će ući u režim za podešavanje regeneracije na kraju ovog perioda.
2. Nivo regeneracije u memoriji će svetleti 5 sekundi kada je režim za podešavanje regeneracije aktiviran.
3. Da biste podesili novi nivo tvrdoće vode, prebacite taster za izbor programa u položaj koji odgovara vašoj dovodnoj vodi. (pogledajte „Tabelu za podešavanje nivoa tvrdoće vode“)
4. Pritisnite taster za pokretanje/pauziranje/otkazivanje jednom da biste memorisali nivo koji ste izabrali. Mašina se vraća u normalni režim rada nakon što je novo podešavanje memorisano.

*Taster za izbor programa se okreće u 5 koraka bez obzira na broj programa koje mašina ima.

5. Pritisnite taster za pokretanje/pauziranje/otkazivanje jednom da biste memorisali nivo koji ste izabrali.

Tabela za podešavanje nivoa tvrdoće vode

Nivo tvrdoće	Engleska tvrdoća vode °dE	Nemačka tvrdoća vode °dH	Francuska tvrdoća vode °dF	Pozicija dugmeta za izbor programa*	Indikator nivoa tvrdoće vode
0. nivo 	0–5	0–4	0–8	1	● Lampica za pranje će zasvetleti na tabli.
1. nivo 	6–9	5–7	9–13	1	
2. nivo 	10–15	8–12	14–22	2	○ Lampica za sušenje će zasvetleti na tabli.
3. nivo 	16–19	13–15	23–27	3	○ Lampica za završetak pranja će zasvetleti na tabli.
4. nivo 	20–24	16–19	28–34	4	● Lampice za pranje, sušenje i završetak pranja će zasvetleti na tabli.
5. nivo 	25–62	20–50	35–90	5	★ Lampice za pranje, sušenje i završetak pranja će zasvetleti na tabli u intervalu od 1 sekunde.

Ako je tvrdoća vode koju koristite veća od 90 °dF ili ako koristite bunarsku vodu, onda se preporučuje upotreba uređaja za prečišćavanje vode i posebnih filtera.

Ako je nivo tvrdoće vode koju koristite ispod 13 °dF, ne morate da stavljate so u mašinu za pranje suđa. U tom slučaju će „indikator upozorenja za odsustvo soli“ (ako postoji) neprekidno svetleti na tabli vaše mašine.

Priprema

Ako je nivo tvrdoće vode podešen na nivo 1, „indikator upozorenja za odsustvo soli“ će svetleti neprekidno iako nije neophodna upotreba soli. Ako koristite so pod ovim uslovima, ona se neće trošiti, a indikator za so neće svetleti.



Ako se preselite, neophodno je da ponovo podesite nivo tvrdoće vode mašine uzimajući u obzir informacije gore navedene u skladu sa tvrdoćom dovodne vode na vašoj novoj lokaciji. Vaša mašina će prikazati na ekranu najskorije podešeni nivo tvrdoće vode.

Dodavanje soli

Sistem za omekšavanje vode treba da se regeneriše da bi proizvod radio sa konstantnim kvalitetom. U tu svrhu se koristi so za mašine za pranje suđa.



Koristite samo specijalne soli za omekšavanje vode proizvedene posebno za mašine za suđe.



Preporučuje se korišćenje soli za omekšavanje vode u obliku granula ili praha u sistemu za omekšavanje vode. Ne koristite soli koje se ne rastvaraju u potpunosti u vodi, kao što su kuhinjska so ili obična so. U suprotnom, performanse sistema mogu da se smanje tokom vremena.



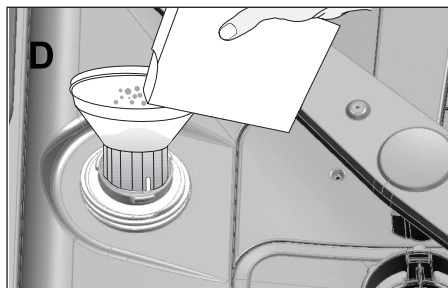
Rezervoar za so će se napuniti vodom kada pokrenete proizvod. Iz ovog razloga, dodajte so pre uključivanja mašine.

1. Prvo izvucite donju korpu da biste dodali so za omekšavanje vode.
2. Poklopac rezervoara za so okrećite

suprotno smeru kretanja kazaljke na satu da biste ga otvorili (A).



3. Dodajte 1 litar vode u rezervoar za so mašine samo pri prvom korišćenju.
4. Pomoću levka za sipanje soli (D) sipajte so u rezervoar za so i napunite ga. Da bi se rastvaranje soli u vodi ubrzalo, promešajte kašikom.



U rezervoar za so možete sipati oko 2 kg soli za omekšavanje.

5. Vratite poklopac i učvrstite ga kada je rezervoar pun.



So treba dodati neposredno pre pokretanja mašine. Na taj način, slana voda koja preliva će se odmah isprati i time će se sprečiti rizik od rđanja mašine. U slučaju da ne želite da odmah započnete sa pranjem, uključite praznu mašinu podešenu na najkraći program.



Pošto različite marke soli na tržištu imaju različitu veličinu granula i pošto tvrdoća vode može da se razlikuje, rastvaranje soli u vodi može da potraje nekoliko sati. Zbog toga indikator soli ostaje upaljen izvesno vreme nakon sipanja soli u mašinu.

Deterdžent

U mašini možete da koristite praškasti ili tabletirani deterdžent.



Koristite samo deterdžente koji su proizvedeni specijalno za upotrebu u mašinama za pranje suđa. Ne preporučujemo vam da koristite deterdžente koji sadrže hlor i fosfate zato što su štetni za životnu sredinu.

Stavljanje deterdženta



Vodite računa o upozorenjima na pakovanju deterdženta da biste dobili bolje rezultate pranja i sušenja. Ako imate dodatnih pitanja, obratite se proizvođaču deterdženta.



U odeljak za deterdžent ne stavljajte rastvarače. Postoji opasnost od eksplozije!

Neposredno pre uključivanja mašine, stavite deterdžent u odeljak za deterdžent kao na sledećoj ilustraciji.

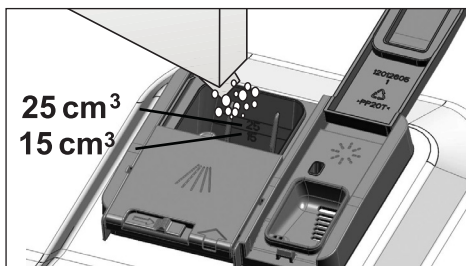
1. Da biste otvorili poklopac odeljka za deterdžent, gurnite polugu na desno (A).



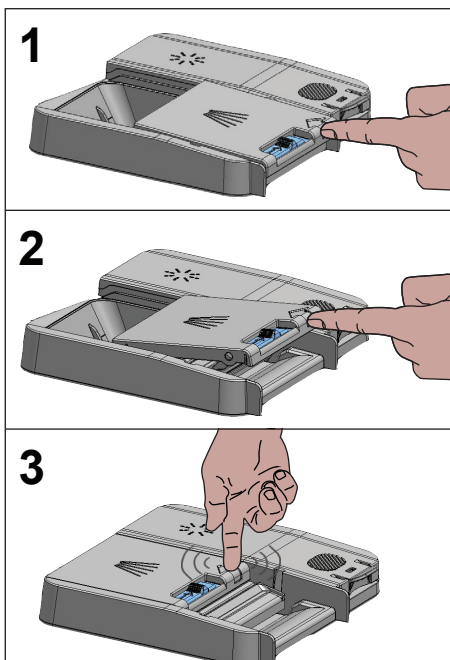
2. Stavite predloženu količinu praškastog, tečnog/gelastog ili tabletiranog deterdženta u rezervoar.



U odeljku za deterdžent se nalaze oznake nivoa koje će vam pomoći da koristite odgovarajuću količinu praškastog deterdženta. Kada je potpuno pun, odeljak za deterdžent će sadržati 45 cm³ deterdženta. U zavisnosti od punjenja mašine i/ili stepena zaprljanosti sudova, sipajte deterdžent do oznake nivoa za 15 cm³ ili 25 cm³ u odeljak za deterdžent. Ukoliko koristite tabletirani deterdžent, dovoljna je jedna tableta.



3. Gurnite poklopac odeljka za deterdžent da ga zatvorite. Kada se poklopac zatvori čuje se „klik“.



Koristite praškasti ili tečni/gelasti deterdžent kod kratkih programa bez pretpranja zato što se topljivost deterdženta u tabletama menja zavisno od temperature i vremena.

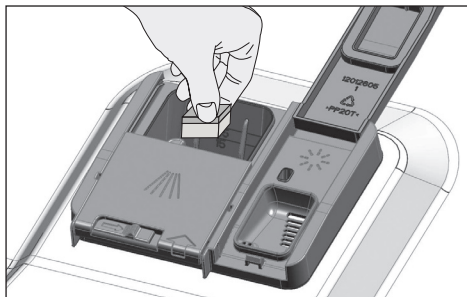
Tabletirani deterdženti

Pored konvencionalnih tabletiranih deterdženata, postoje i tabletirani deterdženti koji se mogu kupiti na tržištu a koji ispoljavaju efekat soli za omekšavanje vode i/ili pomoćnog sredstva za ispiranje. Neke vrste deterdženta mogu takođe da sadrže komponente za posebne namene, kao što su sredstva za zaštitu stakla i nerđajućeg čelika. Ove tablete ispoljavaju svoje efekte do određenog nivoa tvrdoće vode (21°dH). So za omekšavanje vode i pomoćno sredstvo za ispiranje takođe moraju da se koriste zajedno sa

deterdžentom ako je nivo tvrdoće vode veći od pomenutog nivoa.



Najbolji rezultati pranja u mašinama za pranje suđa dobijaju se upotrebom deterdženta, pomoćnog sredstva za ispiranje i soli za omekšavanje vode pojedinačno.



Kod upotrebe tabletiranih deterdženata, držite se uputstva proizvođača deterdženta na pakovanju.



Prilikom korišćenja tabletiranog deterdženta, obratite se proizvođaču deterdženta ako je vaše posuđe vlažno i/ili ako primetite mrlje od kamenca, naročito na čašama, kada se program završi.

Kada prelazite sa tabletiranog na praškasti deterdžent:

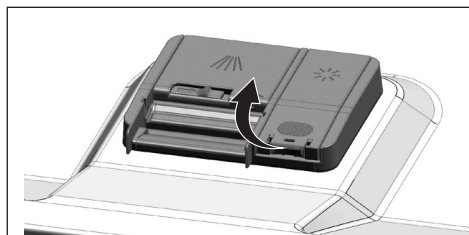
1. Pazite da su rezervoari za so i pomoćno sredstvo za ispiranje puni.
2. Podesite tvrdoću vode na najviši nivo i pokrenite pranje na prazno.
3. Nakon pranja na prazno, pregledajte uputstvo za upotrebu i ponovno podesite tvrdoću vode na nivo koji odgovara vodovodu.
4. Podesite odgovarajuća podešavanja pomoćnog sredstva za ispiranje.

Pomoćno sredstvo za ispiranje (sjaj)

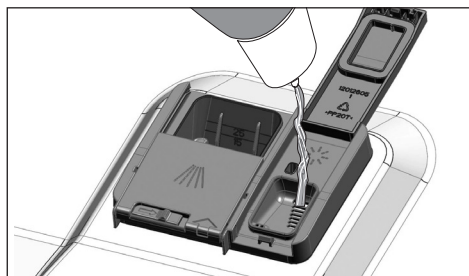


Pomoćno sredstvo za ispiranje namenjeno korišćenju u mašinama za pranje suđa predstavlja specijalnu kombinaciju koja se koristi za povećanje efikasnosti sušenja i sprečavanje nastanka mrlja od vode ili kamenca na opranom posuđu. Zbog toga treba voditi računa da u rezervoaru pomoćnog sredstva za ispiranje ima dovoljno ovog sredstva i koristiti samo pomoćna sredstva za ispiranje koja su namenjena za mašine za pranje sudova.

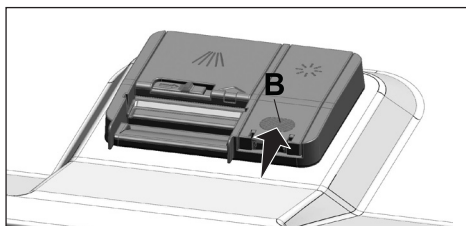
1. Otvorite poklopac rezervoara za pomoćno sredstvo za ispiranje pomoću poluge.



2. Napunite rezervoar do nivoa „MAX”.



3. Lagano pritisnite tačku (B) na poklopcu rezervoara da biste ga zatvorili.



4. Ako se nakon pranja na sudovima vide mrlje, nivo treba povećati, a u slučaju da se nakon brisanja vide plavičasti tragovi, onda ga treba smanjiti. Fabričko podešavanje je 3.



Podešavanje za pomoćno sredstvo za ispiranje je opisano pod „Podešavanje količine pomoćnog sredstva za ispiranje” u odeljku koji opisuje rad mašine.



Obrišite pomoćno sredstvo za ispiranje koje je proliveno van rezervoara. Pomoćno sredstvo za ispiranje koje se prolije slučajno izazvaće stvaranje pene i eventualno smanjiti efikasnost pranja.

Sudovi koji nisu prikladni za pranje u mašini za pranje sudova

- Nikad ne perite posude koje je zaprljano pepelom od cigarete, voskom od sveća, sredstvom za poliranje, bojama, hemikalijama itd. u mašini za pranje suđa.
- Ne perite srebrno posuđe i pribor za jelo sa drvenim ili koštanim drškama, lepljene predmete ili predmete koji nisu termootporni, kao i bakarne i limene konzerve u mašini za pranje suđa.



Dekorativna štampa na činjama, kao i posude od aluminijuma i srebra mogu da izgube boju ili da se oštete nakon pranja u mašini za pranje suđa, kao što se to dešava i prilikom ručnog pranja. Neke delikatne vrste stakla i kristala se mogu vremenom zamagliti. Preporučujemo da pri kupovini posuđa proverite da li je pogodno za pranje u mašini za pranje suđa.

Stavljanje posuđa u mašinu za pranje suđa

Svoju mašinu za pranje suđa možete da koristite na optimalan način u pogledu potrošnje energije i performansi pranja i sušenja samo ako posuđe uredno poređate.

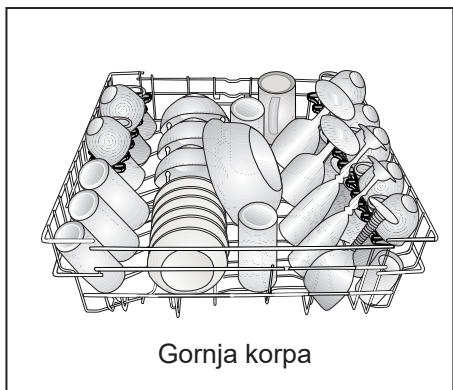
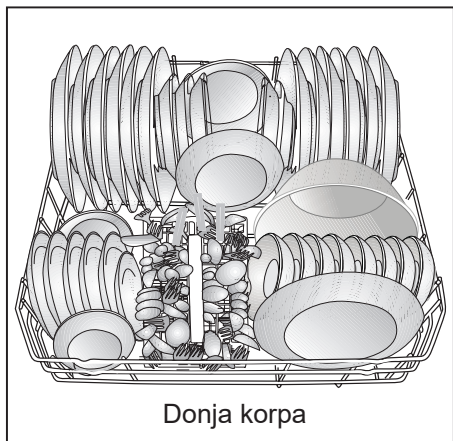
- Uklonite bilo kakve grube ostatke hrane (kosti, semenke itd.) sa posuđa pre nego što ga stavite u ovaj proizvod.
- Tanke, uzane komade posuđa stavlajte u srednje delove korpe ako je to moguće.
- Jako zaprljane i veće komade stavlajte u donju korpu, a manje, delikatne i lagane komade u gornju korpu.
- Posuđe, kao što su činije, čaše i lonci, stavlajte tako da gornja strana (šupljina) bude okrenuta nadole. Na taj način se sprečava sakupljanje vode u šupljinama.



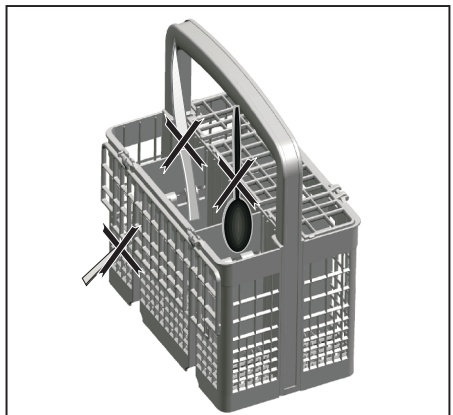
Da bi se sprečile povrede, oštro i šiljato posuđe, kao što su viljuška, nož itd. uvek stavlajte u korpe za posuđe tako da oštar vrh bude okrenut nadole ili horizontalno.

Sudove prvo vadite iz donje korpe, a zatim iz gornje korpe.

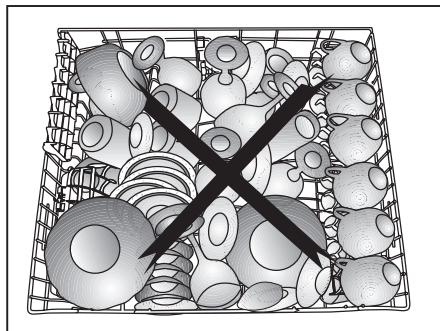
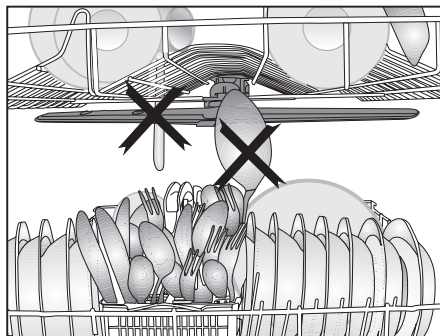
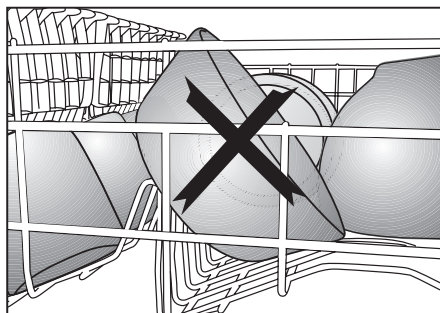
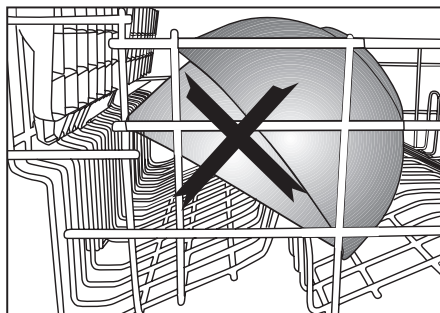
Primeri za alternativno postavljanje korpi



Pogrešna mesta



Pogrešna mesta

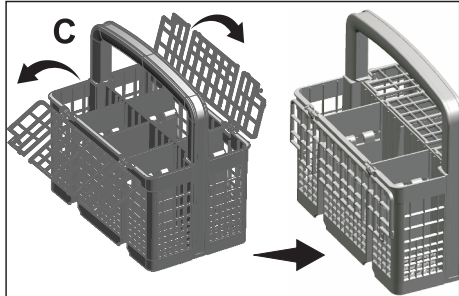
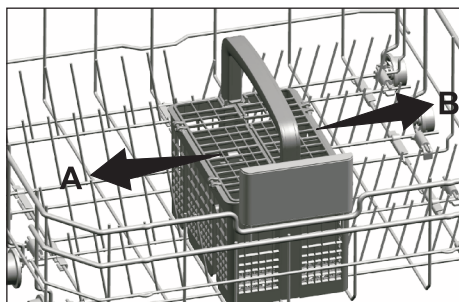


Korpa za pribor za jelo

(zavisi od modela)

Korpa za pribor za jelo je dizajnirana za pranje posuđa kao što su noževi, viljuške, kašike itd. na efikasan način.

Pošto se korpica za pribor za jelo može pomerati (A, B), možete da napravite više prostora tako što ćete staviti sudove u donjoj korpi i osloboditi deo za svoje sudove različitim dimenzija.

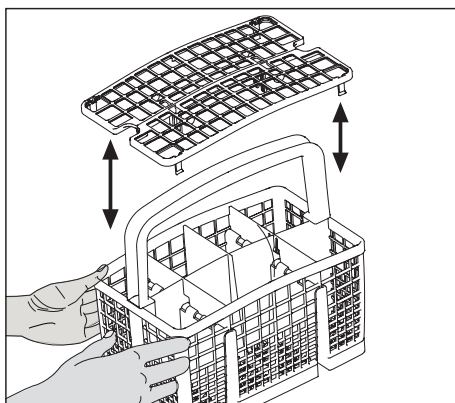
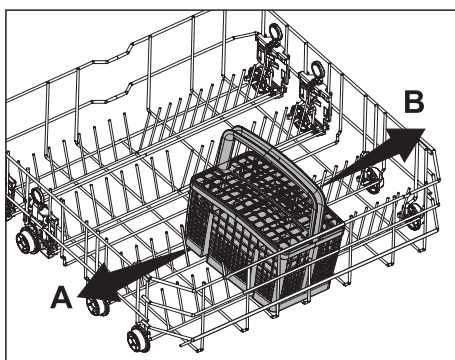


Korpa za pribor za jelo

(zavisi od modela)

Korpa za pribor za jelo je dizajnirana za pranje posuđa kao što su noževi, viljuške, kašike itd. na efikasan način.

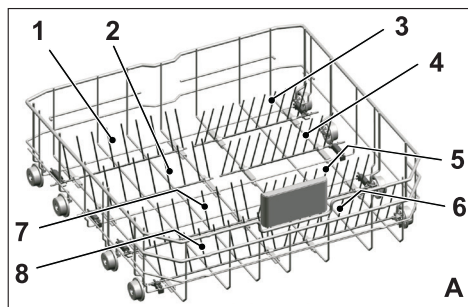
Pošto se korpica za pribor za jelo može pomerati (A, B), možete da napravite više prostora tako što ćete staviti sudove u donjoj korpi i osloboditi deo za svoje sudove različitim dimenzija.



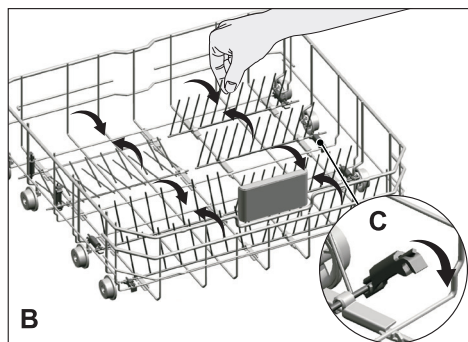
Sklopivi limovi donje korpe

(zavisi od modela)

Šestodelni sklopivi limovi (A) koji se nalaze u donjoj korpi mašine su dizajnirani za lakše stavljanje velikih komada kao što su šerpe, činije itd. Možete da napravite više prostora pojedinačnim rasklapanjem i sklapanjem limova.



Da biste sklopive limove doveli u horizontalni položaj, uhvatite ih na sredini i gurnite u pravcu strelica (B). Da biste limove vratili u vertikalni položaj, jednostavno ih podignite. Sklopivi limovi će se uglaviti na mesto (klik) (C).

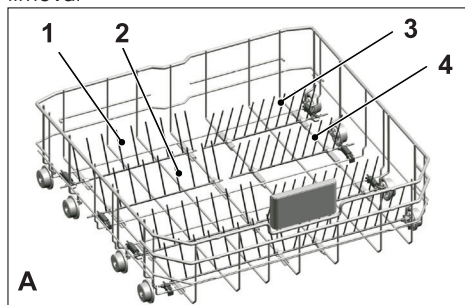


Da biste sklopive limove doveli u horizontalni položaj, nemojte ih hvatati pri vrhu jer se mogu saviti. Zbog toga će biti najprikladnije da se limovi dovedu u srednji, horizontalni ili vertikalni položaj tako što ćete ih držati za rešetke i gurati ih u pravcu strelice.

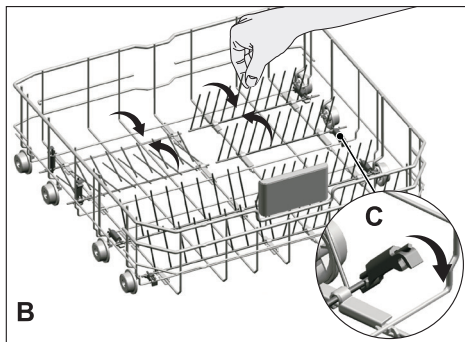
Sklopivi limovi donje korpe

(zavisi od modela)

Šestodelni sklopivi limovi (A) koji se nalaze u donjoj korpi mašine su dizajnirani za lakše stavljanje velikih komada kao što su šerpe, činije itd. Možete da napravite više prostora pojedinačnim rasklapanjem i sklapanjem limova.



Da biste sklopive limove doveli u horizontalni položaj, uhvatite ih na sredini i gurnite u pravcu strelica (B). Da biste limove vratili u vertikalni položaj, jednostavno ih podignite. Sklopivi limovi će se uglaviti na mesto (klik) (C).



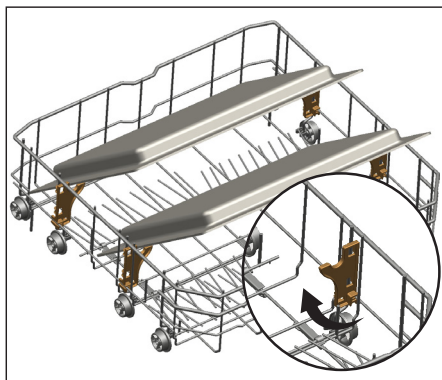
Da biste sklopive limove doveli u horizontalni položaj, nemojte ih hvatati pri vrhu jer se mogu saviti. Zbog toga će biti najprikladnije da se limovi dovedu u srednji, horizontalni ili vertikalni položaj tako što ćete ih držati za rešetke i gurati ih u pravcu strelice.

Nosači za pranje plehova

(zavisi od modela)

Koristite nosače za pranje plehova u donjoj korpi.

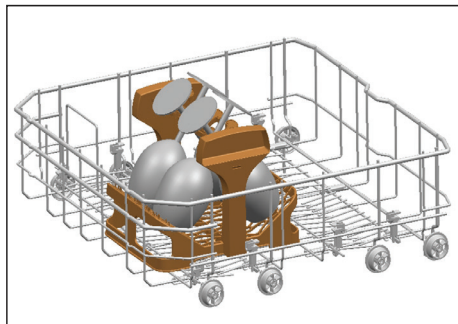
Pogledajte odeljak Pomoćne funkcije za izbor odgovarajućeg programa i funkcije.



SoftTouch dodatak

(zavisi od modela)

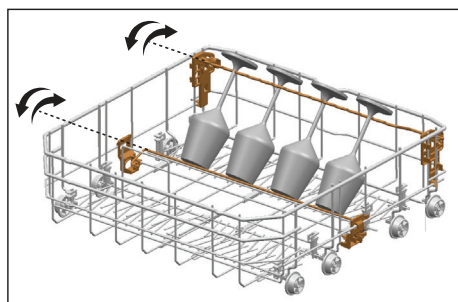
SoftTouch dodatak, koji se nalazi u donjoj korpi vaše mašine, omogućava bezbedno pranje lomljivih čaša.



Držać za staklo u donjoj korpi

(zavisi od modela)

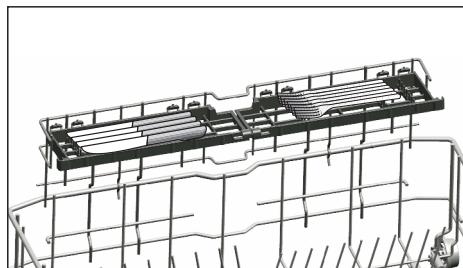
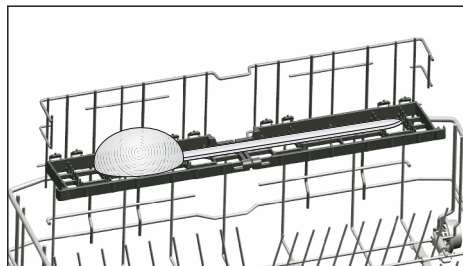
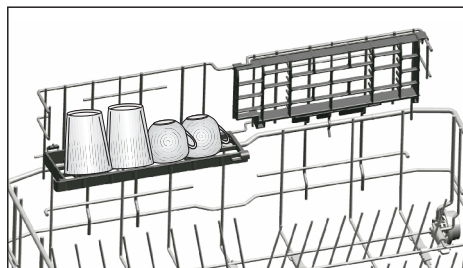
Držać za staklo u donjoj korpi koji se nalazi u donjoj korpi vaše mašine omogućava bezbedno pranje velikih i visokih čaša.



Donja korpa sa višenamenskom policom / policom čija se visina može podešavati

(zavisi od modela)

Ovaj dodatak koji se nalazi u donjoj korpi mašine dozvoljava vam da lako perete posuđe kao što su dodatne čaše, dugačke kutlače i noževi za hleb.



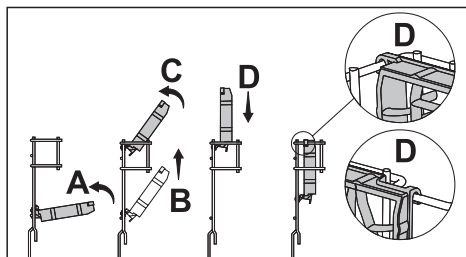
Možete koristiti police po potrebi pomeranjem na gore ili na dole ili ih zatvoriti kako biste napravili više prostora u donjoj korpi.



Uverite se da elisa ne dodiruje sudove koje stavljate na police.

Da zatvorite police:

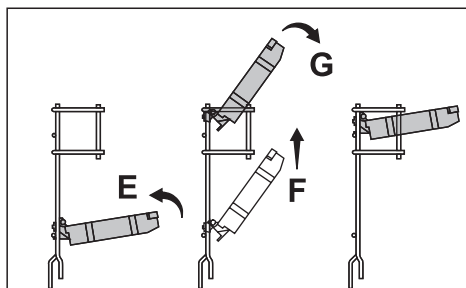
1. Sklopite policu (A).
2. Gurnite policu na gore (B).
3. Stavite policu u vertikalni položaj (C).
4. Spustite policu i zaključajte jezičcima (D).



Možete otvoriti police ako postupite obrnutim redosledom.

Za podešavanje visine police:

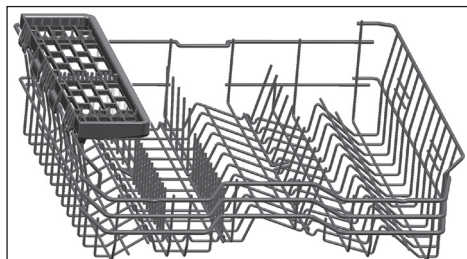
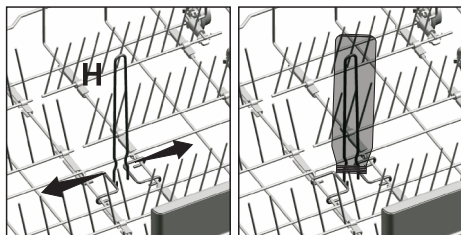
1. Sklopite policu (E).
2. Gurnite policu na gore (F).
3. Otvorite policu na željenom nivou (G).



Pregrada za boce u donjoj korpi

(zavisi od modela)

Pregrada za boce je dizajnirana za lakše pranje dugačkih posuda sa širokim udubljenjem. Takođe možete da izvadite pregradu za boce iz korpe kada ih ne koristite tako što ćete ih izvući sa obe strane (H).



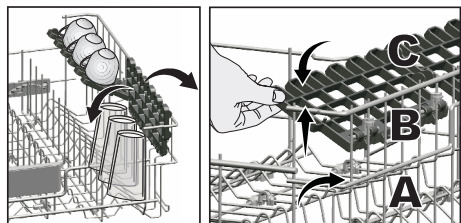
Višenamensku policu gornje korpe možete podignuti na gore da je izvadite ako ne želite da je koristite.



Gornja korpa sa podesivom visinom police

(zavisi od modela)

Gornje i donje delove police sa podešavanjem visine koristite u gornjoj korpi mašine tako što ćete ih spustiti ili podići do visine čaša, šolja itd. (A, B, C).



Ako želite da ponovo koristite višenamensku policu gornje korpe, možete je jednostavno pričvrstiti na bočni deo gornje korpe.



Višenamenska policu gornje korpe

(zavisi od modela)

Ovaj dodatak koji se nalazi u gornjoj korpi mašine dozvoljava vam da lako perete posuđe kao što su veoma dugačke kutlače i noževi za hleb.

Podešavanje visine gornje korpe

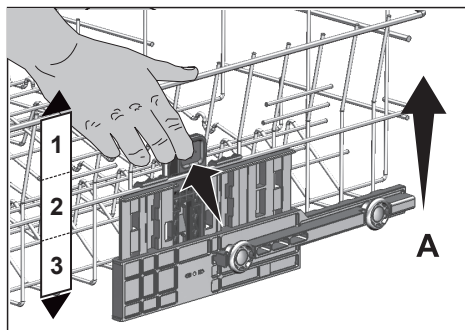
(zavisi od modela)

Mehanizam za podešavanje visine gornje korpe je dizajniran da vam pomogne da napravite velike prostore u donjim i gornjim delovima vaše mašine u zavisnosti od vaših potreba podešavanjem visine u gornjem ili donjem smeru dok je vaša korpa prazna ili napunjena.

Zahvaljujući ovom mehanizmu, svoju korpu možete koristiti u tri različita položaja, donji, srednji i gornji položaj (1, 2, 3).

1. Da podignete korpu, uhvatite žičane pregrade korpe sa obe ruke dok se korpa nalazi u najnižem položaju i povucite ih nagore (A).
2. Čućete „klik“ sa desnog i levog mehanizma, što znači da je korpa došla do sledećeg nivoa. Oslobodite korpu.

Ponovite proces ukoliko visina nije dovoljna.

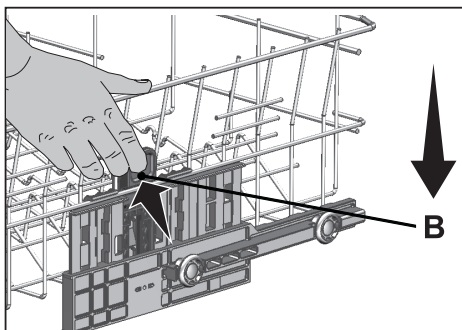


Da spustite korpu dok se nalazi u najvišem položaju:

1. Uхватite žičane pregrade gornje korpe koristeći obe ruke, korpu lagano podignite nagore i istovremeno gurnite i oslobodite kopče prikazane na slici (B).
2. Korpu spustite iz trenutnog u niži položaj.

3. Oslobodite korpu nakon što se spusti u niži položaj.

Ponovite proces ukoliko visina nije dovoljna.



Mehanizam za pomeranje možda neće pravilno funkcionisati ako se gornja korpa prepuni ili ako raspodela težine nije izbalansirana. U težim uslovima, postoji opasnost od pada za jedan nivo.



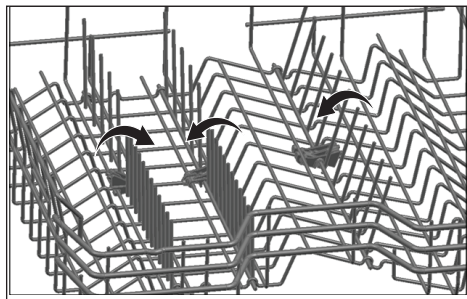
Proverite da li mehanizam za podešavanje ima iste položaje sa desne i leve strane gornje korpe.

Gornja korpa sa sklopivim žičanim pregradama

(zavisi od modela)

Sklopive žičane pregrade možete koristiti kada vam je potreban veći prostor za vaše posuđe u gornjoj korpi mašine.

Da biste sklopive žičane pregrade doveli u horizontalni položaj, uhvatite žičanu pregradu na sredini i gurnite u pravcu strelice na slici. Sada možete da stavite velike posuđe na prostoru koji ste napravili. Da biste žičane pregrade vratili u vertikalni položaj, jednostavno ih podignite.



Da biste sklopive žičane pregrade doveli u horizontalni položaj, nemojte ih hvatati pri vrhu jer se mogu saviti. Stoga, žičane pregrade držite za rešetke dok ih dovedite u horizontalni ili vertikalni položaj.

Podešavanje visine sa praznom korpom

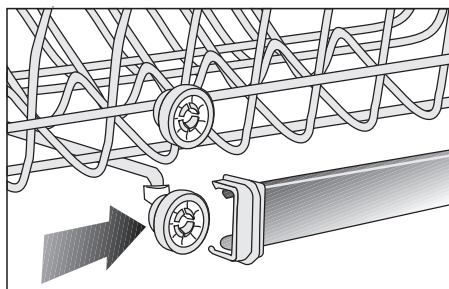
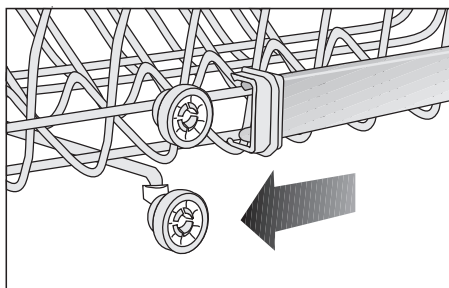
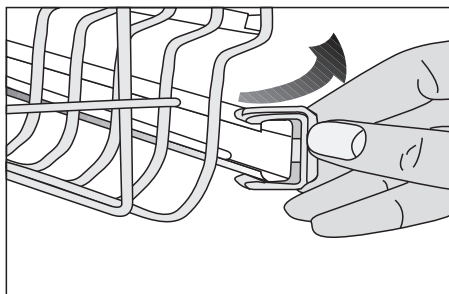
(zavisi od modela)

Kod ovog modela podešavanje visine gornje korpe može se izmeniti koristeći točkove koji su montirani na dve različite visine.

Otpustite dve kopče na desnoj i levoj šini gornje korpe tako što ćete ih gurnuti ka spolja

U potpunosti izvucite korpu. Postavite korpu nazad u šine na željenoj visini.

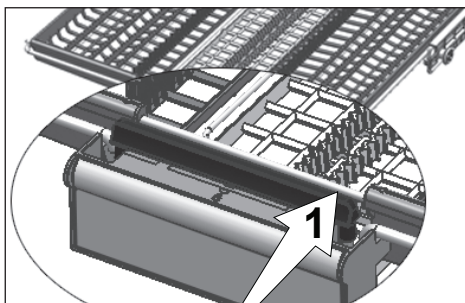
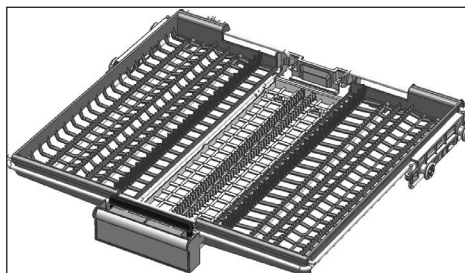
Gurnite kopče nazad u ispravan položaj.



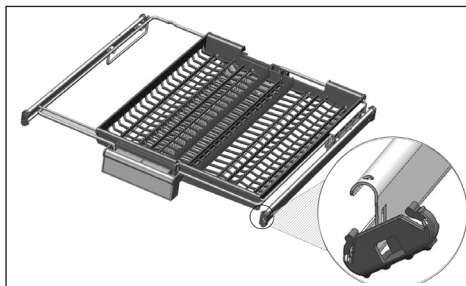
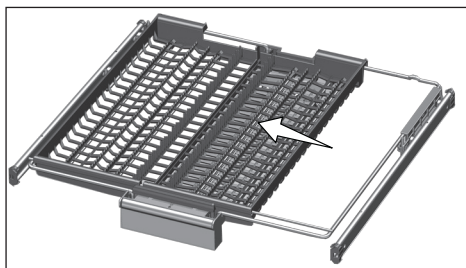
Gornja korpa za pribor za jelo

(zavisi od modela)

Gornja korpa za pribor za jelo je dizajnirana za pranje delova pribora za jelo, kao što su viljuške, kašike itd. tako što se oni stavljaju između rešetki korpe.



Na modelima sa funkcijom delimičnog pomeranja, guranje prečke (1) na ručki omogućava da se centralna tacna korpe spusti u donji položaj i da se sistem otključa. Na taj način, desna i leva bočna tacna mogu da se koriste kao pokretni delovi. Slobodan prostor koji obezbeđuju bočne tacne omogućava stavljanje dugih predmeta u gornju korpu.

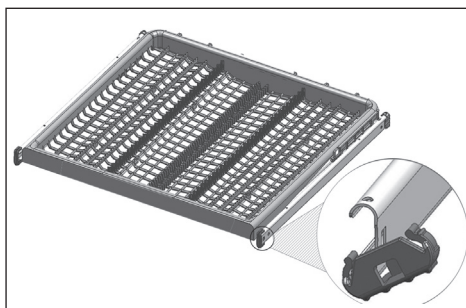


Kada se centralna tacna nalazi u donjem položaju, možete staviti duge/visoke predmete, kao što su šolje za kafu, kutlače itd. na tacnu. Kada se bočne tacne oslanjaju na dva bočna zida, ručka može da se povuče da omogući podizanje centralne tacne i zaključavanje sistema.

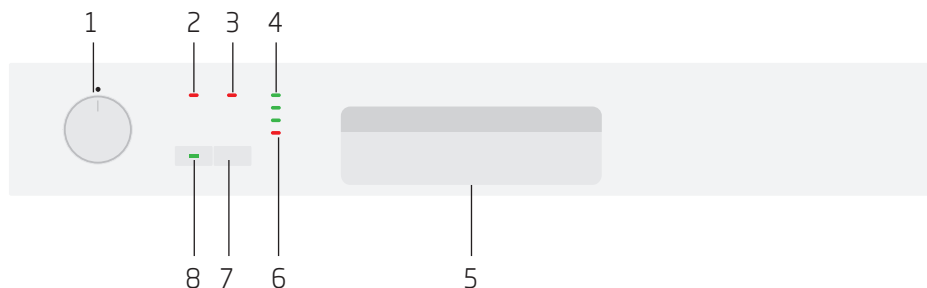
Gornja korpa za pribor za jelo

(zavisi od modela)

Gornja korpa za pribor za jelo je dizajnirana za pranje delova pribora za jelo, kao što su viljuške, kašike itd. tako što se oni stavljaju između rešetki korpe.



5 Rukovanje proizvodom



- 1- Dugme za uključivanje / isključivanje / izbor programa
- 2- Indikator za sredstvo za ispiranje
- 3- Indikator soli
- 4- Uključivanje/isključivanje kontrolne lampice
- 5- Ručka
- 6- Lampice za praćenje faza programa
- 7- Dugme za pokretanje/pauzu/otkazivanje
- 8- Funkcija „Polu-punjenje“

Dugmad

Dugme za uključivanje / isključivanje / izbor programa

Kada koristite taster za uključivanje / isključivanje / izbor programa da izaberete program, kontrolna lampica za pokretanje upozorenja će se uključiti, a isključiće se kada se prebacite na „isključeni“ položaj.

Dugme za pokretanje/pauzu/otkazivanje

Koristi se za pokretanje, pauziranje ili otkazivanje izabranog programa.

Priprema mašine

1. Otvorite vrata mašine za pranje sudova.
2. Sudove poređajte u skladu sa uputstvima datim u uputstvima za upotrebu.
3. Uverite se da gornja i donja elisa slobodno rotiraju.
4. Odogovarajuću količinu deterdženta sipajte u odeljak za deterdžent.
5. Proverite da li indikatori soli i sredstva za ispiranje svetle i dodajte so i/ili sredstvo za ispiranje ako je potrebno.
6. Zatvorite vrata mašine za pranje sudova.

Izbor programa

1. Pritisnite dugme za uključivanje / isključivanje / izbor programa da biste uključili proizvod.
2. Pogledajte tabelu „Podaci o programima i prosečne vrednosti potrošnje“ da biste odredili pogodan program pranja za svoje sudove.
3. Pomoću dugmeta za izbor programa izaberite željeni program.

Tabela sa programima

Broj programa	1	2	3	4	5
Naziv programa	Eco *	Intenzivno	Clean&Shine	Quick&Shine	Mini
Temperatura čišćenja	50 °C	70 °C	65 °C	60 °C	35 °C
Stepen zaprijanosti	Najekonomičniji program pranja za tokom dana srednje zaprijano posuđe koje je stajalo u mašini.	Podesan za veoma prijavo posuđe, lonce i tiganje.	Program za svakodnevno pranje za uobičajeno zaprijane sudove.	Program za svakodnevno pranje za uobičajeno zaprijane sudove na najbrži način.	Podesan za tokom dana malo zaprijano posuđe, koje je prethodno oribano ili očišćeno.
Predpranje	Srednje	Veoma	Srednje	Srednje	Malo
Pranje	+	+	-	-	-
Sušenje	+	+	+	+	+
Trajanje (min.)	205	120	120	58	30
Voda (l)	12,9	17,6	16,2	11,8	11,8
Energija (kWh)	0,92	1,65	1,38	1,20	0,80

Podaci o potrošnji, koji su navedeni u tabeli, određeni su pod standardnim uslovima. Odstupanja se mogu javiti u zavisnosti od uslova u praksi. * Referentni program za institute za ispitivanje. Testiranja u skladu sa EN 50242 moraju se sprovesti sa punom posudom za so za omekšivanje vode i sa punom posudom sredstva za ispiranje i korišćenjem test programa.

Dodatne funkcije

Programi pranja kod vaše mašine za pranje sudova su dizajnirani tako da se postigne najbolji efekat pranja u odnosu na vrstu nečistoća, stepen prljivosti i karakteristike sudova koji se peru.

Dodatne funkcije su obezbeđene da bi vam omogućile da uštedite vreme, vodu i energiju, kao i da lakše obavite pranje u uslovima koji su specifični za vas.



Dodatne funkcije mogu dovesti do promena u trajanju programa.

Funkcija „Polu-punjenje“

Koristi se za rad mašine bez potpunog punjenja.

1. Stavite posuđe u mašinu onako kako želite.
2. Uključite mašinu pomoću dugmeta Uključeno/isključeno.
3. Izaberite željeni program i pritisnite dugme za „Polu-punjenje“. Indikator za „Polu-punjenje“ će biti prikazan na displeju na indikatoru izbrane funkcije.
4. Pokrenite program tako što ćete pritisnuti taster za pokretanje / pauziranje / otkazivanje.



Funkcijom za „Polu-punjenje“ možete uštedeti i vodu i energiju koristeći donje i gornje korpe mašine.

Pokretanje programa

Da biste pokrenuli mašinu nakon izbora programa i dodatnih funkcija, pritisnite dugme za pokretanje/pauzu/otkazivanje.



Vaša mašina vrši omekšavanje vode u zavisnosti od nivoa tvrdoće dovodne vode. Zbog procesa omekšavanja vode trajanje programa se može promeniti. Trajanje programa se takođe može promeniti tokom izvršavanja programa što zavisi od temperature prostorije u kojoj je mašina instalirana, temperature dovodne vode i količine sudova.



Ne otvarajte vrata mašine dok radi. Zaustavite mašinu pritiskom na dugme za pokretanje/pauzu/otkazivanje ako morate da otvorite vrata. Zatim otvorite vrata mašine. Budite pažljivi kada otvarate vrata jer iz mašine može da pokulja vruća para. Zatvorite vrata mašine i ponovo pritisnite dugme za pokretanje/pauzu/otkazivanje. Program će nastaviti rad.



Nakon faze ispiranja mašina će biti nečujna u režimu pauze neko vreme kako bi se voda u potpunosti uklonila iz mašine i sa sudova i kako bi se sredstvo za omekšavanje vode očistilo, a zatim će nastaviti da radi u režimu sušenja.

Praćenje faza programa

Možete da pratite trenutnu fazu izabranog programa na osnovu lampica za faze programa na kontrolnoj tabli.



Ako je lampica za sušenje uključena, mašina će obavljati nečujno pranje tokom 30-60 minuta. Na kraju ovog perioda, lampica za sušenje će se isključiti i lampica za završetak će se uključiti.

Lampica za završetak će se uključiti kada se završi izabrani program pranja.

Otkazivanje programa

1. Pritisnite dugme za pokretanje/pauzu/otkazivanje i zadržite ga 3 sekunde da biste otkazali program.
2. Otpustite ga kada lampice za pranje i sušenje počnu da trepere. Voda iz mašine će se izbaciti za 45 sekundi. Program će biti otkazan kada se lampice za pranje i sušenje isključe i kada se uključi lampica za završetak. Zatim možete izabrati i pokrenuti novi program.



U zavisnosti od faze programa u kojoj je otkazivanje izvršeno, u mašini i/ili na sudovima koji se peru može ostati deterdžent ili sredstvo za ispiranje.



Kada se dugme za izbor programa postavi na položaj „Off” (Isključeno), program za pranje će se završiti, a mašina će biti spremna za novo biranje programa. Ako na ovaj način završite ciklus pranja, voda i deterdžent mogu da ostanu u mašini.

Indikator soli

Proverite indikator soli da biste videli da li u mašini za pranje sudova ima dovoljno soli za omekšavanje. Rezervoar soli treba da dopunite kada god zasvetli oznaka upozorenja zbog nedostatka soli.



Podešavanje nivoa tvrdoće vode je objašnjeno u odeljku Sistem za omekšavanje vode.

Indikator sredstva za ispiranje

Proverite indikator sredstva za ispiranje da biste videli da li u mašini za pranje sudova ima dovoljno sredstva za ispiranje. Dozator sredstva za ispiranje treba da dopunite uvek kada zasvetli oznaka upozorenja zbog nedostatka sredstva za ispiranje.

Podešavanje količine pomoćnog sredstva za ispiranje

1. Dok je dugme za izbor programa postavljeno u položaj „Off” (Isključeno), pritisnite i držite taster za izbor funkcije i okrenite dugme za izbor programa u smeru kretanja kazaljki na satu za jedan nivo dok taster za izbor funkcije držite pritisnut 2 sekunde. Na kraju ovog perioda mašina će ući u režim za podešavanje pomoćnog sredstva za ispiranje.
2. Kada mašina uđe u režim za podešavanje pomoćnog sredstva za ispiranje, sačuvani nivo pomoćnog sredstva za ispiranje prikazaće se na LED lampicama za praćenje faza programa tokom 5 sekundi.
3. Za novo podešavanje pomoćnog sredstva za ispiranje podesite dugme za izbor programa na odgovarajući položaj.
4. Pritisnite taster za pokretanje/zaustavljanje/otkazivanje jednom da biste memorisali nivo koji ste izabrali.


5. Kada se dugme za izbor programa ponovo postavi na položaj „Off“ (Isključeno), mašina će ući u normalni režim.

Količina pomoćnog sredstva za ispiranje	Položaj dugmeta za izbor programa	Indikator podešavanja pomoćnog sredstva za ispiranje
Ispušta se 1 doza pomoćnog sredstva za ispiranje.	1	<ul style="list-style-type: none"> ● Lampica za pranje će zasvetleti na tabli. ○ ○
Ispuštaju se 2 doze pomoćnog sredstva za ispiranje.	2	<ul style="list-style-type: none"> ○ Lampica za sušenje će zasvetleti na tabli. ● ○
Ispuštaju se 3 doze pomoćnog sredstva za ispiranje.	3	<ul style="list-style-type: none"> ○ Lampica za završetak pranja će zasvetleti na tabli. ● ○
Ispuštaju se 4 doze pomoćnog sredstva za ispiranje.	4	<ul style="list-style-type: none"> ● Lampice za pranje, sušenje i završetak pranja će zasvetleti na tabli. ● ● ●
Ne ispušta se pomoćno sredstvo za ispiranje u programu za pranje.	5	<ul style="list-style-type: none"> ● Lampice za pranje, sušenje i završetak pranja će trepereti u intervalu od 1 sekunde. ✱ ✱ ✱ ✱

Kraj programa

Indikator kraja programa će zasvetleti kada se program pranja završi.

1. Pritisnite dugme za uključivanje / isključivanje / izbor programa da biste isključili proizvod.
2. Zatvorite slavinu za vodu.
3. Izvucite utikač iz utičnice.

	<p>Ostavite posuđe u mašini oko 15 minuta da se ohladi nakon pranja. Sudovi će se brže osušiti ako u ovom periodu vrata mašine budu odškrinuta. Taj proces će povećati efikasnost sušenja mašine.</p>
--	---

6 Čišćenje i održavanje

Vek trajanja ovog proizvoda se produžava, a broj problema koji se često javljaju se smanjuje kada se redovno čisti.



Isključite proizvod iz struje i zatvorite slavinu pre nego što započnete bilo kakvo čišćenje.



Ne koristite abrazivne supstance za čišćenje.



Filter i elise čistite najmanje jednom nedeljno da bi mašina efikasno radila.

Čišćenje spoljne površine proizvoda

Spoljnu površinu i gumu na vratima proizvoda brišite blagim sredstvom za čišćenje i vlažnom krpom. „Kontrolnu tablu“ brišite samo blago navlaženom krpom.

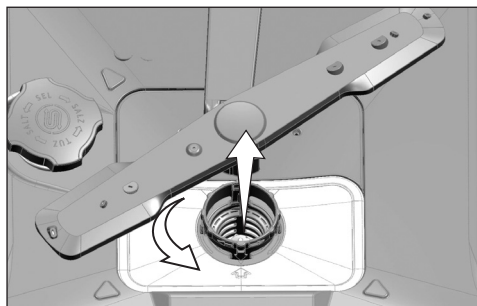
Čišćenje unutrašnjosti mašine

- Unutrašnjost mašine i rezervoar očistite uključivanjem programa sa ili bez deterdženta u zavisnosti od toga koliko su zaprljani.
- Ako je u mašini ostala voda, ispustite vodu postupkom opisanim u delu „Otkazivanje programa“. Ako voda ne može da se ispusti, skinite filtere na način naveden u odeljku „Čišćenje filtera“ i proverite da li postoje naslage ostataka koje su se nakupile na dnu mašine i blokiraju protok vode. Očistite po potrebi.

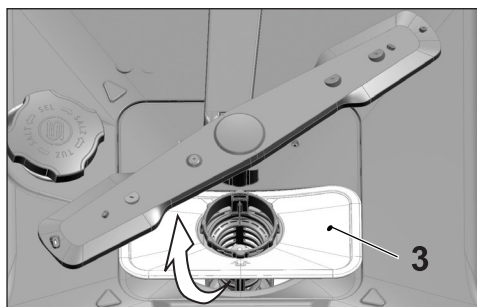
Čišćenje filtera

Filtere čistite najmanje jednom nedeljno da bi mašina efikasno radila. Proverite da li su u filterima nakupljeni ostaci hrane. Ako na filterima ima ostataka hrane, izvadite i dobro operite filter pod mlazom vode.

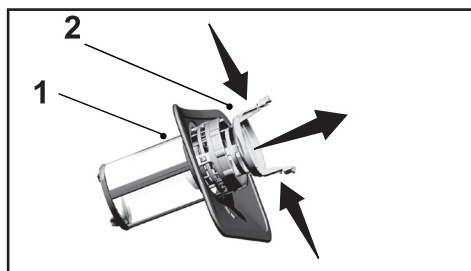
1. Sklop mikrofiltera (1) i grubog filtera (2) okrećite suprotno smeru kazaljke na satu i izvadite ga iz ležišta.



2. Izvucite metalni/plastični filter (3) iz ležišta.



3. Pritisnite dva jezička na grubom filteru prema unutrašnjoj strani i odvojite grubi filter sa sklopa.



4. Sva tri filtera očistite pod mlazom vode pomoću četkice.
5. Postavite metalni/plastični filter.
6. Postavite grubi filter u mikrofilter. Uverite se da je pravilno uglavljen. Okrećite grubi filter u smeru kretanja kazaljke na satu dok se ne začuje „klik“.



Nemojte da koristite mašinu za pranje suđa bez filtera.



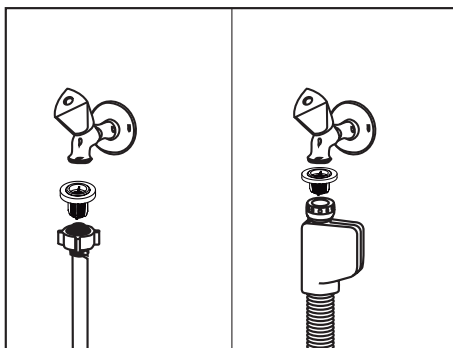
Nepravilno postavljanje filtera će smanjiti efikasnost pranja.

Čišćenje filtera na crevu

Oštećenja mašine koja mogu izazvati nečistoće iz gradskog vodovoda ili vaše instalacije za vodu (kao što su pesak, prljavština, rđa, itd.) mogu se sprečiti pomoću filtera koji se pričvršćuje na crevo za dovod vode. Redovno proveravajte filter i crevo i čistite ih po potrebi.

1. Zatvorite slavinu i skinite crevo.
2. Nakon vađenja filtera, očistite ga pod mlazom vode sa slavine.
3. Očišćeni filter vratite u crevo.
4. Montirajte crevo na slavinu.

(zavisi od modela)

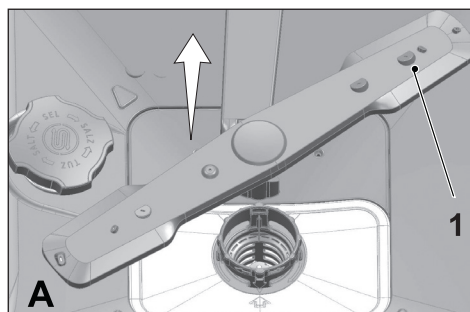


Čišćenje elisa

Elise čistite najmanje jednom nedeljno da bi mašina efikasno radila.

Donja elisa

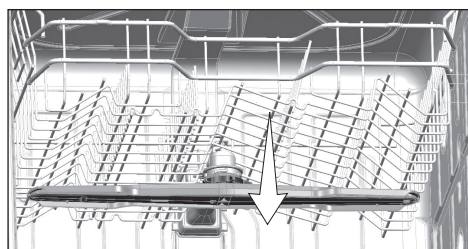
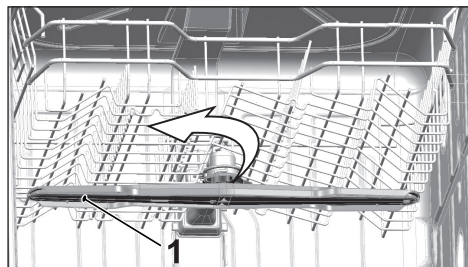
Proverite da li su rupice na donjoj elisi (1) začepljene. Ako su začepljene, skinite elisu i očistite je. Možete povući donju elisu nagore da biste je skinuli.



Gornja elisa

Proverite da li su rupice na gornjoj elisi (1) začepljene. Ako su začepljene, skinite elisu i očistite je. Navrtku gornje elise okrenite ulevo i skinite je.

Uverite se da je navrtka na gornjoj elisi dobro učvršćena.



7 Otklanjanje kvarova

Mašina se ne pokreće.

- Električni kabl je isključen iz utičnice. >>> Proverite da li je električni kabl priključen.
- Osigurač je pregoreo. >>> Proverite kućne osigurače.
- Dovod vode je prekinut. >>> Uverite se da je slavina za dovod vode otvorena.
- Vrata mašine su otvorena. >>> Uverite se da ste zatvorili vrata mašine.
- Taster za uključivanje / isključivanje nije pritisnut. >>> Uverite se da ste uključili mašinu pritiskom na taster za uključivanje / isključivanje.

Sudovi nisu dobro oprani

- Sudovi nisu uredno poređani u mašini. >>> Posude stavite u mašinu kao što je opisano u uputstvu.
- Izabran program nije podesan. >>> Izaberite program sa većom temperaturom i dužim trajanjem ciklusa.
- Elise su blokirane. >>> Pre nego što pokrenete program, rukom pokrenite gornje i donje elise i uverite se da slobodno rotiraju.
- Rupice elise su začepljene. >>> Rupice gornje i donje elise bi mogle da se začepe ostacima hrane kao što su koštice limuna. Redovno čistite elise kao što je ilustrovano u odeljku „Čišćenje i održavanje“.
- Filteri su začepljeni. >>> Proverite da li je filterski sistem čist. Redovno čistite filterski sistem kao što je ilustrovano u odeljku „Čišćenje i održavanje“.
- Filteri nisu pravilno montirani. >>> Proverite filterski sistem i uverite se da je pravilno montiran.
- Korpe su preopterećene. >>> Ne prepunjujte korpe preko njihovog kapaciteta.
- Deterdžent je čuvan u neodgovarajućim uslovima. >>> Ako koristite praškasti deterdžent, pakovanje deterdženta nemojte da čuvate na vlažnim mestima. Čuvajte ih u zatvorenom kontejneru, ako je moguće. Radi lakšeg skladištenja, preporučujemo da koristite deterdžente u obliku tablete.
- Nema dovoljno deterdženta. >>> Ako koristite deterdžente u vidu praška, prilagodite količinu deterdženta prema stepenu zaprljanja vašeg posuđa i/ili uslovima programa. Za optimalne rezultate preporučujemo da koristite deterdžente u obliku tablete.
- Nema dovoljno pomoćnog sredstva za ispiranje. >>> Proverite indikator pomoćnog sredstva za ispiranje i dosipajte ako je potrebno. Povećajte podešavanje za pomoćno sredstvo za ispiranje ako u mašini postoji dovoljna količina ovog sredstva.
- Poklopac odeljka za deterdžent je ostao otvoren. >>> Uvek osigurajte da je poklopac odeljka za deterdžent dobro zatvoren nakon sipanja deterdženta.

Sudovi nisu suvi na kraju ciklusa

- Sudovi nisu uredno poređani u mašini. >>> Sudove ređajte tako da se voda ne sakuplja u njima.
- Nema dovoljno pomoćnog sredstva za ispiranje. >>> Proverite indikator pomoćnog sredstva za ispiranje i dosipajte ako je potrebno. Povećajte podešavanje za pomoćno sredstvo za ispiranje ako u mašini postoji dovoljna količina ovog sredstva.
- Mašina je ispražnjena odmah po završetku programa. >>> Ne vadite posude iz mašine za pranje odmah nakon završenog pranja. Malo otvorite vrata i sačekajte da ispari para

koja se nalazi unutra. Posuđe izvadite kada se ohladi tako da može da se hvata. Prvo vadite posuđe iz donje korpe. Time se sprečava da voda kaplje sa posuđa u gornjoj korpi na posuđe u donjoj korpi.

- Izabran program nije podesan. >>> Pošto je temperatura ispiranja niska kod programa koji kraće traju, rezultati sušenja će takođe biti slabiji. Izaberite programe koji duže traju radi boljih rezultata sušenja.
- Smanjuje se kvalitet na površini kuhinjskog posuđa. >>> Željeni rezultat pranja ne može da se postigne kod kuhinjskog posuđa sa oštećenim površinama i njihovo korišćenje nije pogodno u pogledu higijene. Takođe, voda ne može lako da teče preko oštećenih površina. Pranje takvog kuhinjskog posuđa u mašini za pranje sudova se ne preporučuje.



Normalno je da je sušenje teflonskog kuhinjskog posuđa slabije. To je povezano sa strukturom teflona. Pošto su površinske sile između teflona i vode drugačije, kapljice vode će ostati kao perlice na teflonskoj površini.

Mrlje od čaja, kafe ili karmina ostaju na sudovima.

- Izabran program nije podesan. >>> Izaberite program sa većom temperaturom i dužim trajanjem ciklusa.
- Smanjuje se kvalitet na površini kuhinjskog posuđa. >>> Mrlje od čaja i kafe ili druga obojena mesta možda se neće moći oprati u mašini za pranje sudova ako su duboko prodrli u oštećene površine. Željeni rezultat pranja ne može da se postigne kod kuhinjskog posuđa sa oštećenim površinama i njihovo korišćenje nije pogodno u pogledu higijene. Pranje takvog kuhinjskog posuđa u mašini za pranje sudova se ne preporučuje.
- Deterdžent je čuvan u neodgovarajućim uslovima. >>> Ako koristite praškasti deterdžent, pakovanje deterdženta nemojte da čuvate na vlažnim mestima. Čuvajte ih u zatvorenom kontejneru, ako je moguće. Radi lakšeg skladištenja, preporučujemo da koristite deterdžente u obliku tablete.

Na sudovima ima tragova kamenca, a staklo je zamagljeno

- Nema dovoljno pomoćnog sredstva za ispiranje. >>> Proverite indikator pomoćnog sredstva za ispiranje i dosipajte ako je potrebno. Povećajte podešavanje za pomoćno sredstvo za ispiranje ako u mašini postoji dovoljna količina ovog sredstva.
- Postavka za tvrdoću vode je niska ili nivo soli nije dovoljan >>> Izmerite tvrdoću dovedene vode na odgovarajući način i proverite postavku za tvrdoću vode.
- Postoji prelivanje soli. >>> Vodite računa da ne posipate so oko otvora za punjenje soli prilikom dodavanja soli. Osigurajte da je poklopac rezervoara soli dobro zatvoren nakon sipanja soli. Pokrenite program pretpranja da biste očistili prosipanu so u mašini. To je potrebno zato što će granule soli ostati ispod poklopca i rastvoriti se tokom pretpranja, usled čega dolazi do popuštanja poklopca. Zato ponovo proverite poklopac na kraju programa.

U mašini se oseća drugačiji miris



Nova mašina ima čudan miris. On će nestati nakon nekoliko pranja.

- Filteri su začepljeni. >>> Proverite da li je filterski sistem čist. Redovno čistite filterski sistem kao što je ilustrovano u odeljku „Čišćenje i održavanje“.
- Prijavi sudovi su stajali u mašini za pranje sudova 2-3 dana. >>> Ako ne planirate da uključite mašinu odmah nakon stavljanja sudova u nju, uklonite ostatke sa sudova i uključite program pretpranja bez deterdženta svaka 2 dana. U tom slučaju ne zatvarajte potpuno vrata mašine da bi se sprečilo stvaranje neprijatnog mirisa u mašini. Za uklanjanje mirisa možete koristiti i sredstva koja se mogu kupiti u prodaji.

Na sudovima dolazi do pojave rđe, promena boje ili oštećenja površine

- Postoji prelivanje soli. >>> So može da prouzrokuje oštećenje i oksidaciju na metalnim površinama. Vodite računa da ne posipate so oko otvora za punjenje soli prilikom dodavanja soli. Osigurajte da je poklopac rezervoara soli dobro zatvoren nakon sipanja soli. Pokrenite program pretpranja da biste očistili prosipanu so u mašini. To je potrebno zato što će granule soli ostati ispod poklopca i rastvoriti se tokom pretpranja, usled čega dolazi do popuštanja poklopca. Zato ponovo proverite poklopac na kraju programa.
- Ostaci slane hrane su dugo stajali na sudovima. >>> Ako je pribor za jelo zaprljan takvom hranom i ako se čuva u mašini do pranja, nečistoća mora da se ukloni pretpranjem ili se sudovi moraju odmah oprati.
- Električna instalacija nije uzemljena. >>> Proverite da li je vaša mašina povezana sa linijom za uzemljenje. U suprotnom, statički elektricitet koji se stvori u proizvodu izaziva električna pražnjenja na metalnim površinama i stvara rupice, uklanja zaštitni film sa površine i dovodi do promene boje.
- Koriste se jaka sredstva za čišćenje kao što su izbeljivači. >>> Zaštitni film na metalnim površinama se oštećuje i vremenom gubi efikasnost kada dođe u dodir sa sredstvima za čišćenje kao što je izbeljivač. Ne perite posuđe korišćenjem izbeljivača.
- Metalni predmeti, a naročito noževi, se koriste nenamenski. >>> Zaštitni sloj na rubovima noževa može da se ošteti ako ga koristite za druge namene, npr. za otvaranje konzervi. Ne koristite metalno kuhinjsko posuđe nenamenski.
- Pribor za jelo je izrađen od čelika lošeg kvaliteta. >>> Korozija na takvim predmetima je neminovna; ne treba da se peru u mašini za pranje sudova.
- U mašini za pranje sudova se pere kuhinjsko posuđe koji je već korodiralo. >>> Rđa na korodiranim predmetima može da pređe i na druge površine od nerđajućeg čelika. Takvi predmeti ne treba da se peru u mašinama za pranje sudova.

Deterdžent ostaje u odeljku za deterdžent.

- Odeljak za deterdžent je bio vlažan u trenutku sipanja deterdženta. >>> Uverite se da je odeljak za deterdžent dobro osušen pre nego što ga napunite deterdžentom.
- Deterdžent je sipan mnogo pre procesa pranja. >>> Pobrinite se da deterdžent sipate neposredno pre početka pranja.
- Otvaranje poklopca odeljka za deterdžent je sprečena u toku pranja. >>> Sudove stavite tako da ne sprečavaju otvaranje poklopca odeljka za deterdžent i protok vode u mašini koja dolazi iz elisa.

- Deterdžent je čuvan u neodgovarajućim uslovima. >>> Ako koristite praškasti deterdžent, pakovanje deterdženta nemojte da čuvate na vlažnim mestima. Čuvajte ih u zatvorenom kontejneru, ako je moguće. Radi lakšeg skladištenja, preporučujemo da koristite deterdžente u obliku tablete.
- Rupice elise su začepljene. >>> Rupice gornje i donje elise bi mogle da se začepi ostacima hrane kao što su koštice limuna. Redovno čistite elise kao što je ilustrovano u odeljku „Čišćenje i održavanje“.

Dekoracije i ornamenti na kuhinjskom posuđu su obrisani.



Ukrašeno posuđe od stakla i porculana nije podesno za pranje u mašini za pranje suđa. Proizvođači staklenog i porculanskog posuđa ne preporučuju njihovo pranje u mašinama za pranje posuđa.

Sudovi su izgrebani.



Kuhinjsko posuđe koje sadrži ili je izrađeno od aluminijuma ne treba da se pere u mašini za pranje posuđa.

- Postoji prelivanje soli. >>> Vodite računa da ne posipate so oko otvora za punjenje soli prilikom dodavanja soli. Prosuta so može da izazove ogrebotine. Osigurajte da je poklopac rezervoara soli dobro zatvoren nakon sipanja soli. Pokrenite program pretpranja da biste očistili prosipanu so u mašini. To je potrebno zato što će granule soli ostati ispod poklopca i rastvoriti se tokom pretpranja, usled čega dolazi do popuštanja poklopca. Zato ponovo proverite poklopac na kraju programa.
- Postavka za tvrdoću vode je niska ili nivo soli nije dovoljan >>> Izmerite tvrdoću dovedene vode na odgovarajući način i proverite postavku za tvrdoću vode.
- Sudovi nisu uredno poređani u mašini. >>> Kada čaše i drugo stakleno posuđe redate u korpi ne naslanjajte ih na drugo posuđe, već na rubove ili police korpe ili na rešetku za staklo. Međusobno udaranje čaša ili sudaranje sa drugim posuđem pod dejstvom vode tokom pranja može da dovede do pucanja ili ogrebotina na njihovim površinama.

Na čašama ostaju „mlečne” mrlje koje se ne mogu obrisati rukom.

Zamagljenost / plavkasta boja se vide na staklu kada se okrene prema svetlosti.

- Prevelika količina pomoćnog sredstva za ispiranje. >>> Smanjite podešenje za pomoćno sredstvo za ispiranje. Očistite pomoćno sredstvo za ispiranje koje je proliveno prilikom sipanja.
- Korozija stakla zbog meke vode. >>> Izmerite tvrdoću dovodne vode na odgovarajući način i proverite postavku za tvrdoću vode. Ako je vaša voda meka (< 5 dH), ne koristite so. Izaberite program koji pere na višim temperaturama (npr. 60-65°C). Takođe možete da koristite deterdžente koji štite staklo i koja se mogu kupiti na tržištu.

U mašini se stvara pena.

- Sudovi su oprani deterdžentom za ručno pranje, ali nisu isprani pre stavljanja u mašinu. >>> Deterdženti za ručno pranje ne sadrže sredstvo protiv stvaranja pene. Nema potrebe da posuđe perete deterdžentom za ručno pranje pre nego što ga stavite u mašinu. Otklanjanje grubih nečistoća sa površine posuđa pomoću mlaza vode, papira ili viljuške je dovoljno.
- Pomoćno sredstvo za ispiranje je proliveno u mašini prilikom dodavanja. >>> Pazite da se pomoćno sredstvo za ispiranje ne prospe u mašini prilikom punjenja. Očistite proliveno pomoćno sredstvo za ispiranje pomoću papirnog ubrusa/krpe.
- Poklopac rezervoara pomoćnog sredstva za ispiranje je ostao otvoren. >>> Uverite se da je poklopac rezervoara za pomoćno sredstvo za čišćenje zatvoreno nakon njegovog dodavanja.

Kuhinjsko posuđe je slomljeno.

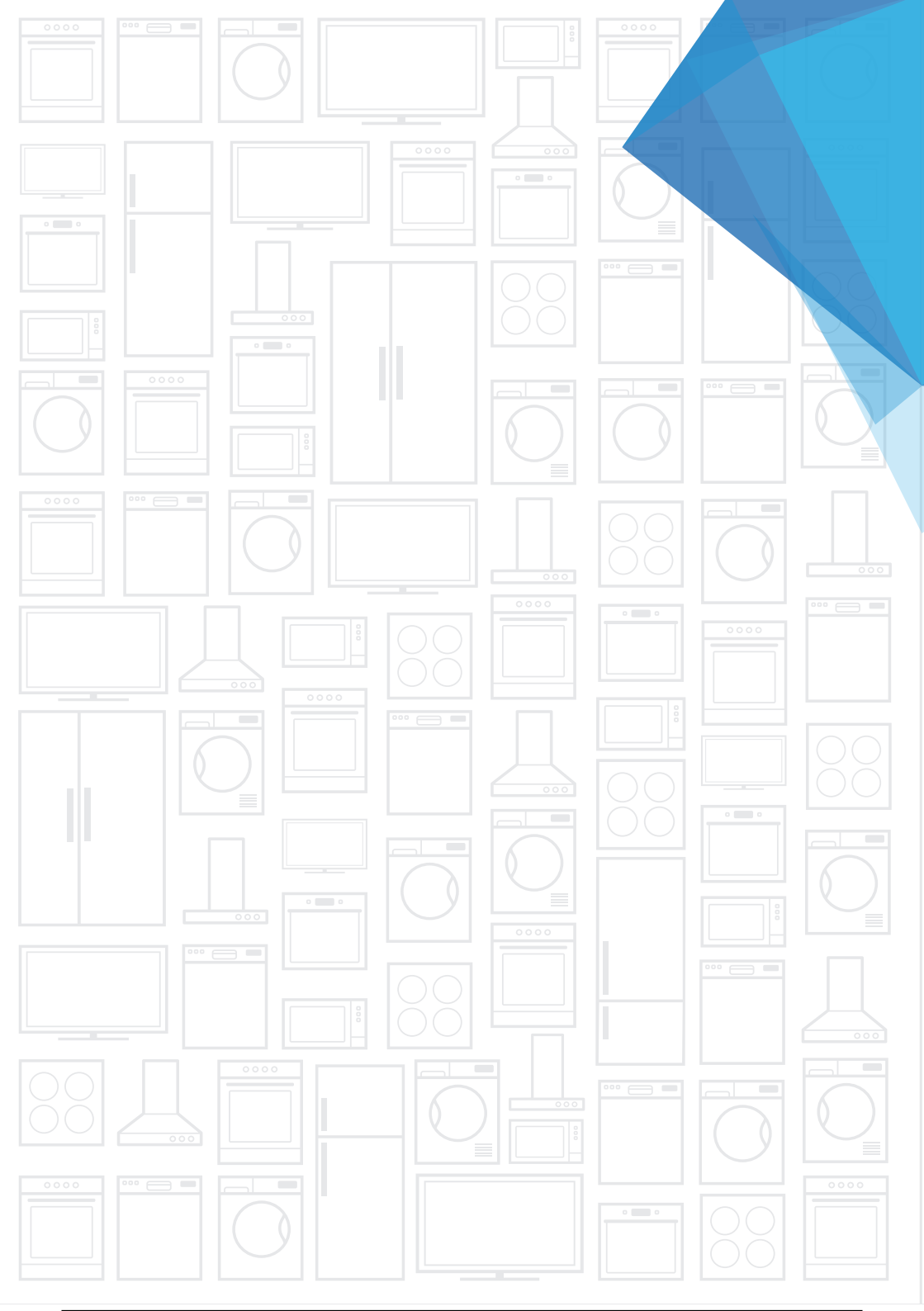
- Sudovi nisu uredno poređani u mašini. >>> Posuđe stavite u mašinu kao što je opisano u uputstvu.
- Korpe su preopterećene. >>> Ne prepunjujte korpe preko njihovog kapaciteta.

Voda ostaje u mašini za pranje sudova na kraju programa.

- Filteri su začepljeni. >>> Proverite da li je filterski sistem čist. Redovno čistite filterski sistem kao što je ilustrovano u odeljku „Čišćenje i održavanje“.
- Crevo za odvod je začepljeno/blokirano. >>> Proverite crevo za odvod. Ako je potrebno, skinite crevo za odvod, očistite blokadu i umetnite ga kao što je ilustrovano u uputstvu za upotrebu.



Ako ne možete eliminisati problem iako sledite uputstva iz ovog odeljka, obratite se vašem prodavcu ili ovlašćenom servisnom predstavniku. Nikad ne pokušavajte sami da popravljate proizvod.



Ovaj dokument je originalno proizveden i objavljen od strane proizvođača, brenda Beko, i preuzet je sa njihove zvanične stranice. S obzirom na ovu činjenicu, Tehnoteka ističe da ne preuzima odgovornost za tačnost, celovitost ili pouzdanost informacija, podataka, mišljenja, saveta ili izjava sadržanih u ovom dokumentu.

Napominjemo da Tehnoteka nema ovlašćenje da izvrši bilo kakve izmene ili dopune na ovom dokumentu, stoga nismo odgovorni za eventualne greške, propuste ili netačnosti koje se mogu naći unutar njega. Tehnoteka ne odgovara za štetu nanесenu korisnicima pri upotrebi netačnih podataka. Ukoliko imate dodatna pitanja o proizvodu, ljubazno vas molimo da kontaktirate direktno proizvođača kako biste dobili sve detaljne informacije.

Za najnovije informacije o ceni, dostupnim akcijama i tehničkim karakteristikama proizvoda koji se pominje u ovom dokumentu, molimo posetite našu stranicu klikom na sledeći link:

<https://tehnoteka.rs/p/beko-masina-za-pranje-sudova-dfn05321s-akcija-cena/>