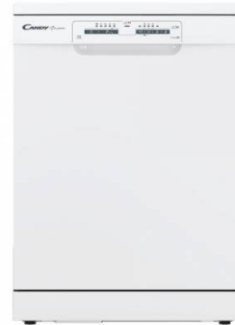


## Uputstvo za upotrebu

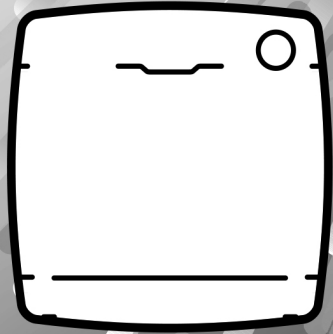
CANDY mašina za pranje sudova CDPN 1L390PW

The logo for the brand CANDY, featuring the word in a bold, blue, italicized sans-serif font.

Tehnoteka je online destinacija za upoređivanje cena i karakteristika bele tehnike, potrošačke elektronike i IT uređaja kod trgovinskih lanaca i internet prodavnica u Srbiji. Naša stranica vam omogućava da istražite najnovije informacije, detaljne karakteristike i konkurentne cene proizvoda.

Posetite nas i uživajte u ekskluzivnom iskustvu pametne kupovine klikom na link:

<https://tehnoteka.rs/p/candy-masina-za-pranje-sudova-cdpn-1l390pw-akcija-cena/>



HR

SL

SR



Hvala vam što ste izabrali perilicu za suđe **Candy**. Uvjereni smo da će vam predano služiti u sigurnom pranju svakodnevnog posuđa.

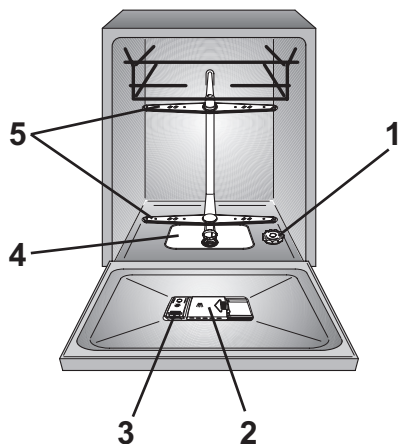
Pažljivo pročitajte ovaj priručnik za pravilnu i sigurnu upotrebu uređaja te korisne savjete o učinkovitom održavanju.



Upotrebljavajte perilicu za suđe samo nakon što ste pažljivo pročitali ove upute. Preporučujemo da uvijek čuvate ovaj priručnik pri ruci i u dobrom stanju za svakog budućeg vlasnika.

Provjerite je li uređaj isporučen s ovim uputama za uporabu, jamstvenim listom, adresom servisnog centra i oznakom energetske učinkovitosti. Svaki se proizvod identificira jedinstvenom 16-znamenkastom šifrom, koja se naziva i „serijskim brojem”, ispisanom na jamstvenom listu ili na pločici sa serijskim brojem koja se nalazi s unutarnje strane vrata u gornjem desnom dijelu. Ta šifra vrijedi kao svojevrsna identifikacijska oznaka specifična za proizvod koju ćete trebati upotrijebiti za registraciju proizvoda ili ako ćete se trebati obratiti Centru za tehničku pomoć.

## Slika A



## Sadržaj

1. **INFORMACIJE O SIGURNOSTI I PREDOSTROŽNOSTI**
  2. **DOVOD VODE**
  3. **DODAVANJE SOLI**
  4. **POSTAVLJANJE GORNJE KOŠARE**
  5. **STAVLJANJE POSUĐA**
  6. **INFORMACIJE ZA LABORATORIJSKE TESTOVE**
  7. **DODAVANJE SREDSTVA ZA PRANJE**
  8. **VRSTE SREDSTVA ZA PRANJE**
  9. **DODAVANJE SREDSTVA ZA ISPIRANJE**
  10. **ČIŠĆENJE FILTARA**
  11. **PRAKTIČNI SAVJETI**
  12. **ČIŠĆENJE I ODRŽAVANJE**
  13. **OPIS UPRAVLJAČKE PLOČE**
  14. **TEHNIČKI PODACI**
  15. **ODABIR PROGRAMA I POSEBNE ZNAČAJKE**
  16. **UPRAVLJANJE NA DALJINU (WI-FI)**
  17. **LEGENDA PROGRAMA**
  18. **JEDINICA ZA OMEKŠIVAČ VODE**
  19. **TEHNIČKA PODRŠKA I JAMSTVO**
  20. **OKOLIŠNI UVJETI**
- A. **BEŽIČNI PARAMETRI (STR.104)**

# 1. INFORMACIJE O SIGURNOSTI I PREDOSTROŽNOSTI

- Ovaj je uređaj namijenjen za upotrebu u kućanstvu i sličnim primjenama kao što su:
  - kuhinje za osoblje u trgovinama, uredima i drugim radnim okruženjima;
  - farme;
  - za klijente u hotelima, motelima i drugim vrstama stambenog okruženja;
  - vrste polupansionskog okruženja.

Drugačija uporaba ovog uređaja od uporabe u kućanstvu ili tipičnih kućanskih funkcija, kao što je komercijalna upotreba stručnih ili osposobljenih korisnika, isključena je i kod prethodno navedenih primjena. Ako se uređaj upotrebljava na način koji nije u skladu s prethodno navedenim, može se smanjiti vijek trajanja uređaja i poništiti proizvođačevo jamstvo.

Proizvođač ne prihvaća bilo kakvu štetu na uređaju ili drugu štetu ili gubitak koji nastaje uporabom koja nije u skladu s uporabom u kućanstvima ili domaćom uporabom (čak i ako se nalazi u domaćem okruženju ili kućanstvu) u najvećoj mjeri dopuštenoj zakonom.

- Ovaj uređaj mogu upotrebljavati djeca od 8 godina i starija i osobe sa smanjenim tjelesnim, osjetilnim ili mentalnim sposobnostima ili s nedostatkom iskustva i znanja, pod uvjetom da ih se nadzire ili da im se daju upute o upotrebi uređaja na siguran način i da razumiju uključene opasnosti. Djeca se ne smiju igrati s perilicom za suđe. Djeca ne smiju čistiti i održavati uređaj bez nadzora.
- Djecu bi trebalo nadzirati kako bi se osiguralo da se ne igraju s uređajem.
- Djecu do tri godine trebalo bi držati dalje od uređaja osim ako nisu cijelo vrijeme pod nadzorom.
- Ako je kabel za napajanje oštećen, mora ga zamijeniti proizvođač, njegov serviser ili slično kvalificirane osobe kako bi se izbjegla opasnost. Preporučujemo upotrebu originalne komponente koja se može tražiti od Centra za tehničku pomoć.
- Upotrebljavajte samo kompletne crijeva isporučene s uređajem za priključak za vodu (ne upotrebljavajte stare kompletne crijeva).

- Pritisak vode mora biti između 0,08 MPa i 0,8 MPa.
- Pazite da tepisi ili prostirke ne zaklanjaju dno uređaja ni otvore za ventilaciju.
- Nakon postavljanja uređaj mora biti postavljen tako da je utikač dostupan.



## **UPOZORENJE**

**Noževe i drugi pribor s oštrim vrhovima mora se staviti u košaru s vrhovima okrenutim prema dolje ili stavljenim u vodoravni položaj.**

- Nemojte ostavljati vrata otvorena u vodoravnom položaju kako biste izbjegli moguće opasnosti (npr. spoticanje).
- Daljnje informacije o proizvodu ili sigurnosno-tehnički list potražite na proizvođačevom web-mjestu.


## **Električni priključci i sigurnosne upute**

- Tehničke pojedinosti (napon napajanja i ulazna snaga) navedeni su na natpisnoj pločici proizvoda.
- Provjerite je li električni sustav uzemljen i je li u skladu sa svim važećim zakonima te je li utičnica kompatibilna s utikačem uređaja.

**Proizvođač odbacuje svu odgovornost za bilo kakvu štetu nanесenu ljudima ili imovini zbog toga što uređaj nije uzemljen.**

- Osigurajte da perilica za suđe ne gnječi kabele za napajanje.
- Općenite se ne preporučuje upotrebljavati prilagodnike, višestruke utikače i/ili produžne kabele.
- Prije čišćenja ili održavanja perilice za suđe, isključite uređaj iz struje i isključite dovod vode.
- Nemojte povlačiti kabel za napajanje ili uređaj da biste isključiti uređaj iz struje.
- Nemojte ostaviti uređaj izložen elementima (kiša, sunce itd.).
- Naslanjanje na otvorena vrata perilice za suđe ili sjedenje na njima može uzrokovati njezino prevrtanje.
- Perilica za suđe osmišljena je za uobičajeni kuhinjski pribor. Predmeti koji su zagađeni benzinom, bojom, tragovima čelika ili željeza, korozivnim kemikalijama, kiselinama ili lužinama ne smiju se prati u perilici za suđe.

- Ako je u kući ugrađen uređaj za omekšavanje vode, nema potrebe za dodavanjem soli u omekšivač vode.
- Ako se uređaj pokvari ili prestane pravilno raditi, isključite ga, isključite dovod vode i ne dirajte ga. Popravke smije izvoditi samo Centar za tehničku pomoć i trebaju se postaviti samo originalni rezervni dijelovi. Nepridržavanjem ovih uputa može se ugroziti sigurnost uređaja.
- Ako nakon uklanjanja ambalaže trebate pomaknuti uređaj, ne pokušavajte ga podići za dno vrata. Malo otvorite vrata i podignite stroj držanjem vrha.

Označavanjem ovog proizvoda oznakom  potvrđujemo, pod vlastitom odgovornošću, potpunu sukladnost ovog proizvoda sa svim mjerodavnim sigurnosnim, zdravstvenim i ekološkim zahtjevima europskog zakonodavstva.

### Postavljanje

- Uklonite sve elemente ambalaže.



### UPOZORENJE

**Držite materijal za pakiranje dalje od djece.**

- Nemojte postavljati ili upotrebljavati perilicu za suđe ako je oštećena.
- Pridržavajte se uputa isporučenih s proizvodom.

## 2. DOVOD VODE

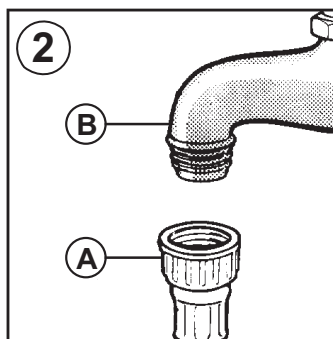
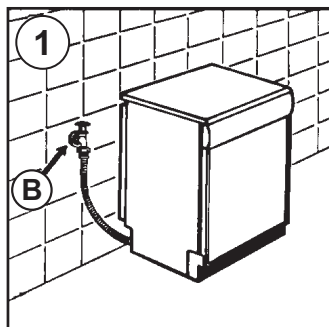
**Perilica sudja mora biti spojena na vodovodnu mrežu korištenjem nove garniture cijevi. Stare cijevi nije dobro ponovno koristiti.**

- Cijevi za odvod i dovod vode na perilici možete usmjeriti ili na lijevu ili na desnu stranu.

**Perilicu možete priključiti na hladnu ili toplu vodu, s time da ulazna temperatura tople vode ne smije prelaziti temperaturu od 60°C.**

- Dozvoljeni minimalni pritisak vode iznosi 0,08 MPa do maksimalno 0,8 MPa.
- Priključnu cijev morate pričvrstiti na slavinu navojem, tako da perilicu možete odvojiti od vodovodne mreže kada je ne koristite (**slika 1 B**).
- Perilica je opremljena dovodnom cijevi koja na završetku ima navoj promjera 3/4" (**slika 2**).
- Spojite dovodnu cijev "A" na slavinu za vodu "B" sa priključkom "3/4" i provjerite da je spoj dobro zabrtvljen.
- Ako je neophodno, dovodna cijev može se produžiti do 2,5 m. Produžna cijev može se nabaviti kod ovlaštenog serviser.

- Ako perilicu priključujete na novu vodovodnu instalaciju ili na vodovodnu instalaciju koja duže vrijeme nije bila korištena, pustite vodu da teče nekoliko minuta da se iz cijevi isperu moguće nečistoće (kao na primjer pijesak, hrdja itd) prije nego što perilicu sudja priključite na cijev za dovod vode. Na taj način izbjegavate moguće začepljenje filtra navedenim nečistoćama. Dovodnu cijev priključite na slavinu za dotok vode tek kada je voda sasvim čista.



## Hidraulički sigurnosni uređaji

Sve perilice za suđe opremljene su sigurnosnim uređajem za sprečavanje prelijevanja koji automatski blokira protok vode i/ili odvodi višak vode ako voda premaši normalne razine zbog kvara.

NEKI MODELI mogu imati jednu ili više sljedećih značajki:

### ● BLOKIRANJE VODE (3. slika)

Sustav za blokiranje vode osmišljen je za poboljšanje sigurnosti uređaja. Sustav sprečava poplave do kojih može doći zbog kvara uređaja ili kao posljedica pukotine na gumenim cijevima, a posebno na cijevi za dovod vode.

### Način rada

Spremnik koji se nalazi na podnožju uređaja prikuplja svu vodu koja je procurila i upravlja senzorom koji aktivira ventil koji se nalazi ispod slavine za vodu i blokira svu vodu, čak i kada je slavina potpuno otvorena.

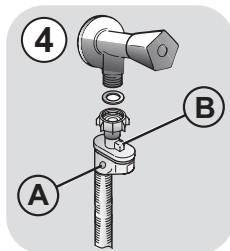
Ako je **odjeljak „A”** koja sadrži električne dijelove oštećena, odmah izvucite utikač iz utičnice. Kako biste osigurali savršen rad sigurnosnog sustava, crijevo s odjeljkom „A” trebalo bi priključiti na slavinu kako je prikazano na **slici**.

Crijevo za dovod vode **ne** smije se izrezati jer ima dijelove koji su pod naponom.

Ako crijevo nije dovoljno dugačko za priključivanje, mora se zamijeniti dužim. Crijevo se može dobiti u Centru za tehničku pomoć.

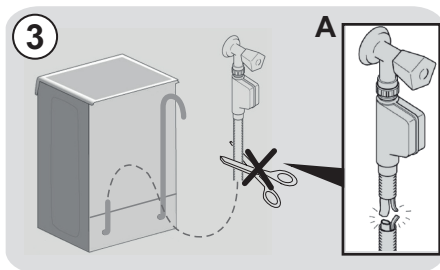
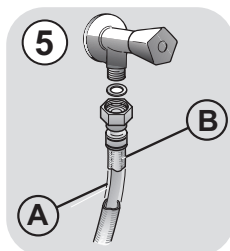
### ● ZAUSTAVLJANJE VODE (4. slika):

uređaj koji se nalazi na dovodnoj cijevi koji zaustavlja protok vode ako se cijev ošteti te se u tom slučaju na prozoru „A” prikazuje crvena oznaka i cijev se mora zamijeniti. Kako biste odvinuli maticu, pritisnite uređaj za jednosmjerno blokiranje „B”.



### ● ZAŠTITA OD CURENJA - DOVODNA CIJEV SA SIGURNOSNIM ELEMENTOM (5. slika):

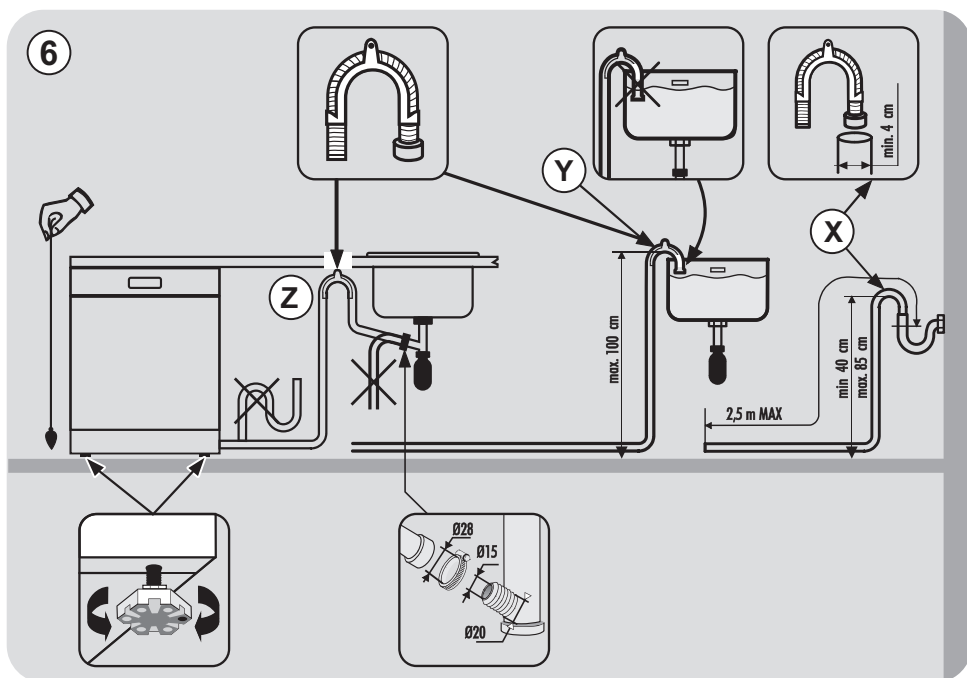
Ako voda curi iz primarne unutarnje cijevi „A”, prozirni zaštitni omotač „B” sadržavat će vodu kako bi se dovršio ciklus pranja. Na kraju ciklusa obratite se Centru za tehničku pomoć kako bi se zamijenila dovodna cijev.





## Priključivanje odvodne cijevi

- Završetak odvodne cijevi namjestite na stalni odvod vode, te pazite da cijev ne bude savinuta (**slika 6**).
- Stalni odvod vode mora biti na visini najmanje 40 cm i imati unutarnji promjer širine najmanje 4 cm.
- Preporučujemo da namjestite i odgovarajući sifon koji će spriječiti širenje neugodnih mirisa (**slika 6X**).
- Ako je neophodno, odvodna cijev može se produžiti do 2,5 m; osigurajte da stoji na najviše 85 cm visine od razine poda. Produžna cijev može se nabaviti kod ovlaštenog servisera.
- Zaobljeni završetak odvodne cijevi možete objesiti i na rub sudopera, ali svakako morate pripaziti da završetak cijevi nije potopljen u vodu koja se možda nalazi u sudoperu, jer će ona kod uključivanja uređaja, ući natrag u perilicu (**slika 6Y**).
- U slučaju da isti završetak želite namjestiti ispod radne površine, morate ga pričvrstiti neposredno ispod radne plohe, na najvišoj mogućoj točki (**slika 6Z**).
- Po završetku priključivanja perilice na vodovodnu mrežu provjerite da cijevi za odvod i dovod vode nigdje nisu savinute.



### 3. DODAVANJE SOLI

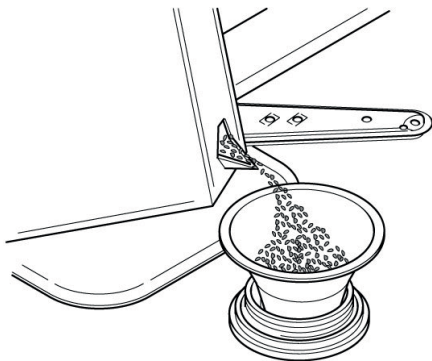
#### (Slika A "1")

- Pojava bijelih mrlja na posudju je obično znak da je potrebno napuniti spremnik soli.
- Na dnu uređaja nalazi se spremnik za sol, pomoću koje se obnavlja sredstvo za odstranjivanje vapnenca.
- Vrlo je važno da koristite isključivo sol posebno namijenjenu za perilice sudja. Ostali tipovi soli kao npr. kuhinjska sol, sadrže visok postotak vapnenastih sastojaka, te zbog prisutnosti istih, ne može doći do pročišćavanja, te se uređaj može začepiti.
- Sol u uređaj za omekšavanje dodajete tako da odvrnete poklopčić na spremniku, koji se nalazi na dnu perilice.
- Pri navedenoj radnji često se dogodi da iz spremnika isteće nešto vode, bez obzira na to, slobodno usipajte sol u spremnik sve dok nije potpuno pun. Da bi lakše usipali sol u spremnik, tijekom usipavanja je miješajte npr. drškom od kuhače. Po završetku punjenja, odstranite ostatke soli i dobro pričvrstite poklopčić

Nakon stavljanja soli, **MORATE** pokrenuti potpuni ciklus pranja ili program za **PRETPRANJE/ HLADNO ISPIRANJE**.

- U spremnik za sol možete usipati oko 1,5 do 1,8 kg soli. Za što bolje i uspješnije korištenje perilice potrebno je povremeno obnoviti zalihu soli, ovisno o podacima na tablici.

**(samo pri prvom pokretanju perilice)**  
**Kada perilicu sudja koristite prvi puta, nakon potpunog punjenja spremnika za sol, neophodno je dodati vode sve dok se ne prelije iz spremnika.**



## 4. POSTAVLJANJE GORNJE KOŠARE

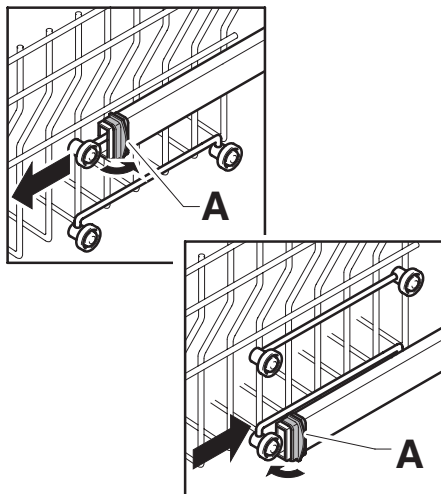
- Ako se redovito upotrebljavaju tanjuri od 29 cm do 32,5 cm, stavite ih u donju košaru nakon što gornju košaru postavite u njezin gornji položaj kako je opisano u nastavku (prema modelu):

### Vrsta "A":

1. okrenite prednje blokove "A" prema van;
2. izvadite košaru i postavite je u gornji položaj;
3. vratite blokove "A" u izvorni položaj.

Posuđe koje je promjerom veće od 20 cm više se ne može stavljati u gornju košaru, a pokretni oslonci ne mogu se upotrebljavati kad je košara u gornjem položaju.

Vrsta "A"



**Vrsta "A":** (SAMO MODELI S JEDNOSTAVNIM MEHANIZMOM POSTAVLJANJA KOŠARE):

1. izvadite gornju košaru;
2. držite košaru s obje strane i podignite je prema gore (**1. slika**).

Posuđe koje je promjerom veće od **20 cm\*** više se ne može stavljati u gornju košaru, a pokretni oslonci ne mogu se upotrebljavati kad je košara u gornjem položaju.

\* U modela s trećom košarom posuđe više od **14 cm** u promjeru više se ne mogu postaviti u gornju košaru.

### POSTAVLJANJE KOŠARE U DONJI POLOŽAJ:

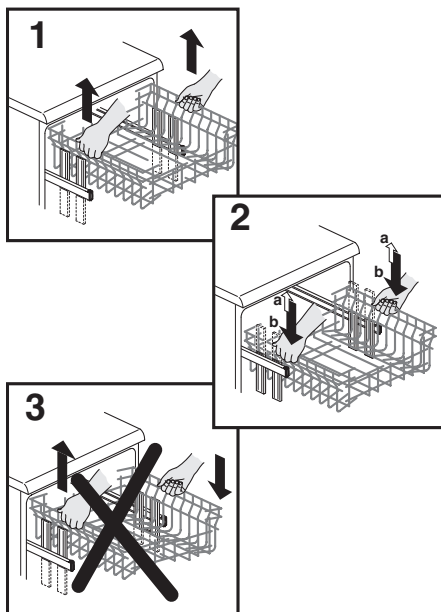
1. držite košaru s obje strane i lagano je podignite prema gore (**1. slika**);
2. zatim polako postavite u ispravan položaj (**2. slika**).

**N.B.: NIKAD NEMOJTE PODIZATI ILI SPUŠTATI KOŠARU SAMO S JEDNE STRANE (3. SLIKA).**

### UPOZORENJE:

preporučujemo da namjestite košaru prije stavljanja posuđa u perilicu za suđe.

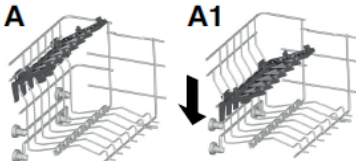
Vrsta "B"



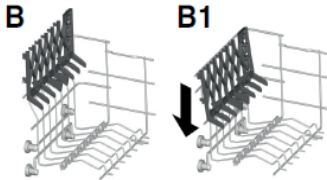
## 5. STAVLJANJE POSUĐA

### Korištenje gornje

- Gornja košara opremljena je pokretnim policama koje su prikvačene na bočne strane košare i mogu se podesiti u 4 položaja.
- U nižem položaju (**A-A1**) police se mogu koristiti za šalice (kava/čaj), kuhinjske noževe, kutlače i sl. Stakleno posudje s ručicama može se sigurno objesiti na krajeve polica.



- U višem položaju (**B-B1**) police omogućuju prihvat plitkih i dubokih tanjura. Tanjure treba postaviti okomito, vanjskim dnom tanjura prema stražnjoj strani perilice posudja. Između tanjura mora biti razmak za slobodan prolaz vode.

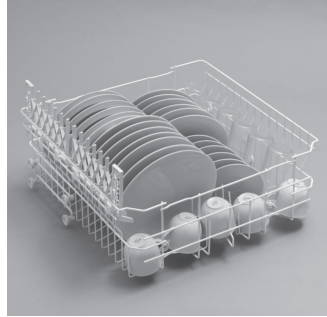


- Tanjure većih promjera od oko 26 cm, lagano nagnite prema prednjoj strani, kako bi lakše umetnuli košaru u unutarnjost perilice.
- Na gornju košaru također možete postaviti i zdjele za salatu i plastične zdjelice, ali je preporučljivo da ih učvrstite na mjesto jer se takvo posudje kod raspršivanja vode može prevrnuti.

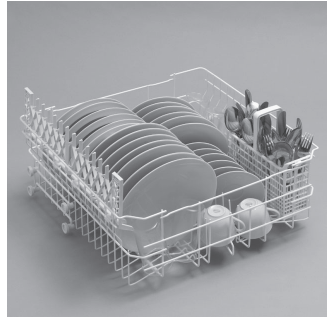
- Gornja košara napravljena je tako da je maksimalno možete iskoristiti, odnosno da je napunite samo s tanjurima koje postavite u dva reda i to do najviše 24 komada, ili samo sa čašama koje posložite u pet redova najviše do 30 komada, ili sa različitim komadima posudja.

Uobičajeno dnevno punjenje posudjem prikazano je na **slici 1, 2 i 3**.

#### Gornja košara (slika 1)



#### Gornja košara (slika 2)



#### Gornja košara (slika 3)



## Korištenje donje košare

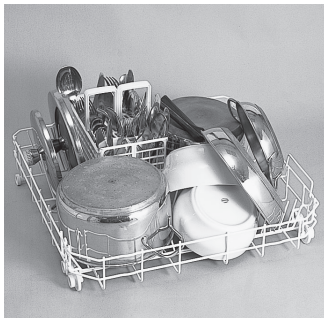
- U donju košaru možete posložiti pladnjeve, tave, zdjele za juhu, zdjele za salatu, duboke i plitke tanjure, pribor za jelo i kuhače.
- Pribor za jelo posložite u plastičnu košaricu (držač) koja je za to namijenjena, vrhovima ručica okrenutim prema gore.
- Držač pribora za jelo stavite na donju košaru (sl. 4 i 5) da žlice, vilice i noževi ne isklznuli kroz otvore na košarici i time blokiraju okretanje mlaznice za raspršivanje vode.

**Niža košara ima uređaj za sigurnosno zaustavljanje koji je posebno koristan za sigurno izvlačenje potpuno pune košare. Potpuno izvlačenje košare neophodno je pri redovitom održavanju, kada punite sol i čistite filter.**

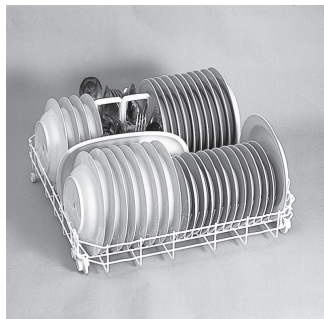
Pravilno i racionalno razmještanje sudja u perilicu rezultat će dobrim rezultatima pranja.

Uobičajeno dnevno punjenje posudjem prikazano je na slici 4 i 5.

### Donja košara (slika 4)

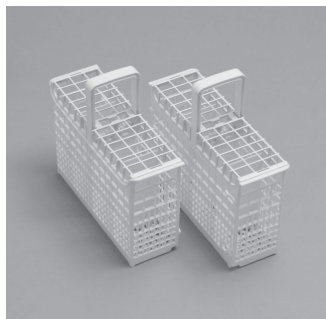


### Donja košara (slika 5)



### Košarice za jedaći pribor (slika 6)

Košarica za jedaći pribor napravljena je od dva odvojena djela, te je zbog toga omogućeno punjenje različitim veličinama jedaćeg pribora. Dva dijela mogu biti zasebna tako da ih odvojite kliznim pomakom. Vrh košarice za jedaći pribor može se ukloniti da se omogući stavljanje različitih predmeta.



## 6. INFORMACIJE ZA LABORATORIJSKE TESTOVE

Molimo da podatke vezane za ispitivanje i mjerenje radne buke prema EN normama zatražite od:

**testinfo-dishwasher@candy.it**

U vašem zahtjevu molimo da navedete ime modela i serijski broj vaše perilice posudja (pogledajte pločicu/naljepnicu s tehničkim podacima).

## 7. DODAVANJE SREDSTVA ZA PRANJE

(Slika A "2")

### Deterdžent

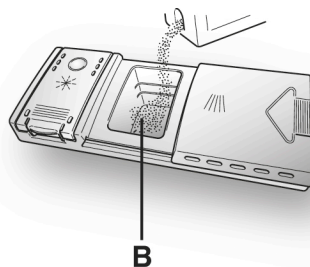
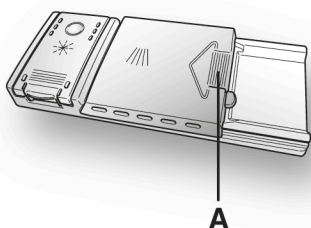
#### ZNAČAJNO

Za pranje posudja u perilici morate upotrebljavati posebno sredstvo za pranje, koje može biti u tekućem stanju, odnosno prikladan prašak ili tablete.

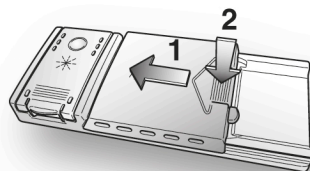
Neprikladna sredstva kao na primjer: sredstva za ručno pranje posudja, ne sadrže sastojke pogodne za pranje posudja u perilici, te ometaju pravilan rad perilice.

### Punjenje spremnika za deterdžent

Spremnik za deterdžent smješten je na unutarnjoj strani vrata (slika A "2"). Ako je poklopac spremnika zatvoren, za otvaranje pritisnite tipku (A). Po završetku bilo kojeg programa pranja, ostavite poklopac uvijek otvoren.



Nakon što ste stavili deterdžent u spremnik, zatvorite poklopac, prvo ga gurnite (1) a zatim ga pritisnite (2) sve dok se ne začuje "klik".



Budući da sva sredstva za pranje, nemaju istu snagu pranja, pridržavajte se uputa proizvođača. Podsjećamo i to, da nedovoljna količina sredstva za pranje može prouzročiti nepotpuno uklanjanje prljavštine. Dozirate li preveliku količinu detrdženta, nećete postići bolje rezultate pranja, već samo nepotreban trošak.

**Nemojte koristiti prekomjerne količine sredstava za pranje jer time istodobno pridonosite i zaštiti okoliša.**



### UPOZORENJE

Kod punjenja donje košare sa posudjem, provjeriti da li posudje ne smeta otvaranju spremnika za deterdžent.

Potrebna količina sredstva za pranje ovisi i o stupnju prljavštine kao i o tipu posudja. Preporučujemo da odjeljak za pranje spremnika za detrdžent napunite sa 20-30 grama sredstva za pranje posudja (B).

## 8. VRSTE SREDSTVA ZA PRANJE

### Deterdžent u tabletama

Deterdženti u tabletama različitih proizvođača ne otapaju se istom brzinom, zbog toga tijekom kratkih programa pranja neki deterdženti u tabletama ne mogu biti potpuno učinkoviti jer se ne otope u potpunosti. Ako se koristi takav deterdžent, savjetujemo korištenje dužeg programa pranja da se zajamči potpuno djelovanje deterdženta u tabletama.

#### ZNAČAJNO

**Da se ispune dobri rezultati pranja, tablete moraju biti stavljene u odjeljak za pranje spremnika za deterdžent, NE izravno u kadu perilice posudja.**

### Koncentrirani deterdženti

Koncentrirani deterdženti sa smanjenim alkalinitetom i prirodnim enzimima, zajedno sa programom pranja na 50°C, imaju manji štetni učinak na prirodni okoliš a štite posudje i perilicu posudja. Programi pranja na 50°C namjerno iskorištavaju svojstva prljavštine otpljene enzimima i zato omogućuju da se korištenjem koncentriranih deterdženata postignu isti rezultati pranja kao sa programima na 65°C ali sa nižom temperaturom pranja.

### Kombinirani deterdženti

Deterdženti koji sadrže i sredstvo za sjaj moraju biti stavljeni u odjeljak za pranje spremnika za deterdžent. Odjeljak sredstva za sjaj mora biti prazan (ako nije prazan, podesite regulator sredstva za sjaj na niži položaj prije korištenja takvog deterdženta).

### Kombinirani deterdženti "SVE u 1"

Ako namjeravate koristiti kombinirane deterdžente "SVE u 1" ("3 u 1"/"4 u 1"/"5 u 1", itd.) tj. one koji sadrže i sol i sredstvo za sjaj, savjetujemo sljedeće:

- pažljivo pročitajte upute proizvođača otisnute na ambalaži;
- učinkovitost deterdženta koji sadrži i sol zavisi o tvrdoći vode u vašoj vodovodnoj mreži, Provjerite da li je tvrdoća vode u vašoj vodovodnoj mreži unutar raspona učinkovitosti koja je prikazana na ambalaži deterdženta.

**Ako koristite takvu vrstu deterdženta a niste zadovoljni sa rezultatima pranja, molimo da se obratite proizvođaču deterdženta.**

U odredjenim okolnostima korištenje kombiniranih deterdženata može izazvati:

- taloženje vapnenca na posudju ili u perilici posudja;
- smanjeni radni učinak pranja ili sušenja.

#### ZNAČAJNO

**Bilo koji problem koji se iskaže kao izravan rezultat korištenja takvog deterdženta nije pokriven našim jamstvom.**

**Molimo da zapamtite da pri korištenju kombiniranog deterdženta "SVE u 1", svjetlosni pokazatelji za zalihu soli i sredstva za sjaj (koji se nalaze samo na odabranim modelima) postaju suvišni, tako da svjetlosne pokazatelje možete zanemariti.**

Ako se pojave problemi pri pranju i sušenju posudja, preporučujemo da se vratite korištenju uobičajenih odvojenih sredstava (sol, deterdžent u prahu i sredstvo za sjaj). To će osigurati da uređaj za omekšavanje vode u perilici posudja radi ispravno.

U takvom slučaju, preporučujemo:

- napunite spremnike za sol i sredstva za sjaj;
- pokrenite uobičajeni program pranja ali bez umetnutog posudja.

Molimo da zapamtite da je nakon povratka na korištanje uobičajene soli za perilicu posudja, potreban odredjan broj ciklusa pranja prije nego taj sustav ponovno bude potpuno učinkovit.

## 9. DODAVANJE SREDSTVA ZA ISPIRANJE

(Slika A "3")

### Sredstvo za sjaj

Sredstvo za sjaj, koje se automatski ispušta tijekom zadnjeg ispiranja, pomaže da se sudje brže osuši, sprečava nastajanje mrlja i taloženje vodenog kamenca.

### Punjenje spremnika sredstva za sjaj

Spremnik sredstva za sjaj nalazi se lijevo od spremnika za deterđent (slika A "3"). Da otvorite poklopac spremnika, gurnite oznaku za očitavanje i u isto vrijeme, povucite jezičac za otvaranje. Preporučljivo je uvijek koristiti sredstvo za sjaj posebno namijenjeno za perilice sudja.

Razinu sredstva za sjaj provjerite kroz pokazno okno (C) koje je smješteno na raspršivaču

PUNO



tamno

PRAZNO



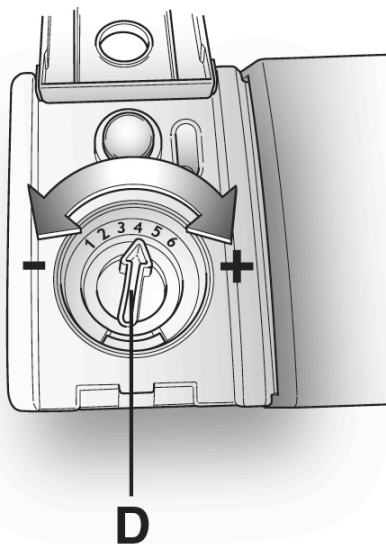
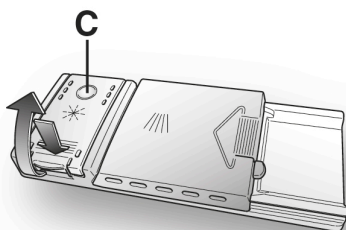
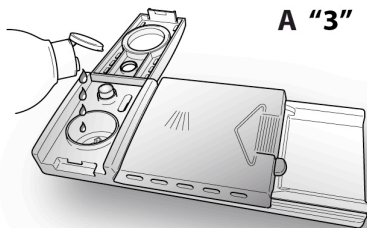
svijetlo

### Reguliranje dodavanja sredstva za sjaj od 1- 6

Regulator (D) je smješten ispod poklopca i može se okretati pomoću kovanice. Preporučeni položaj je 4.

Količina vapnenca u vodi bitno utječe kako na nastajanje vodenih mrlja tako i na sušenje posudja. Zato je veoma važno reguliranje količine sredstva za visoki sjaj, da bi se postigli optimalni rezultati pranja.

U slučaju da se po završetku pranja na posudju pokažu tragovi tekućine za sjaj potrebno je regulator postaviti na nižu vrijednost, a na višu vrijednost ako se na posudju pokažu bjelkaste mrlje.





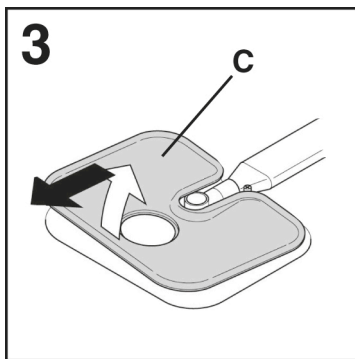
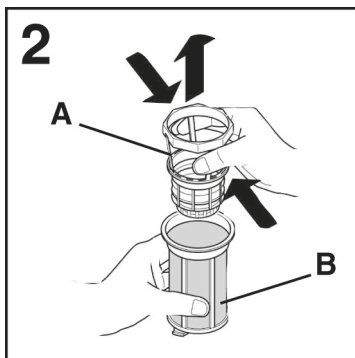
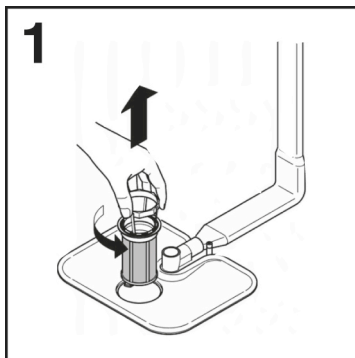
## 10. ČIŠĆENJE FILTARA

### (Slika A "4")

Sustav filtriranja sastoji se od:

- A. središnjeg spremnika** koji zadržava veće komadiće;
- B. mikro filtra**, smještenog ispod mrežice, koji zadržava najsitnije komadiće i osigurava savršeno ispiranje;
- C. ravne mrežice** koja neprekidno filtrira vodu od pranja.

- Da bi svaki puta postigli savršene rezultate pranja, filtre treba provjeriti i čistiti nakon svakog pranja.
- Da uklonite filtar, jednostavno okrenite ručicu u smjeru suprotnom kretanju kazaljki na satu (**slika 1**).
- Uklonite mrežicu (**slika 2**) i operite je pod mlazom vode, ako je potrebno koristite i manju četku.
- Za lakše čišćenje središnji spremnik može se ukloniti (**slika 3**).
- Sa **samočišćućim mikro filtrom**, održavanje je svedeno na minimum i sustav filtriranja potrebno je samo provjeriti svaka dva tjedna. Ipak, nakon svakog pranja preporučujemo da provjerite središnji spremnik i mrežicu da nisu začepljeni.



### UPOZORENJE

Nakon čišćenja, uvjerite se da je filtar ponovo ispravno namješten i da je mrežica ispravno usadjena na dno perilice sudja. Provjerite da li je filtar prilikom vraćanja, u mrežicu ispravno privinut u smjeru kazaljki na satu, jer ako je filtar slabo usadjen može doći do štetnih posljedica u vezi sa učinkovitosti perilice.

Nikada ne koristite perilicu sudja ako je filtar izvadjen.

## 11. PRAKTIČNI SAVJETI

### Kako postići zaista dobre rezultate pranja

- Prije stavljanja sudja u perilicu, uklonite sve ostatke hrane (kosti, ljuske, komadiće mesa ili povrća, ostatke od kave, kožu voća, pepel cigareta, čačkalice itd.) kako bi spriječili začepljenje filtra, odvodne cijevi ili mlaznica za pranje.
- Preporučujemo da sudje ne ispirate prije nego što ga stavite u perilicu.
- Ponekad su pladnjevi, tave i lonci jako zaprljani i sadrže zagorene ili zapečene ostatke hrane, u tom slučaju, takvo je sudje potrebno namakati prije pranja.
- Posudje smjestite u perilicu tako da je okrenuto prema dolje.
- Ako je ikako moguće posudje u perilici posložite tako da se međusobno ne dodiruje. Vrlo je važno da posudje pravilno posložite u perilicu jer to daje bolje rezultate pranja.
- Nakon što ste sudje posložili u perilicu, prije početka pranja morate provjeriti da li se mlaznice za raspršivanje vode slobodno okreću.
- Lonce i drugo posudje na kojima su ostaci zagorene hrane do početka pranja namačite u otopini deterdženta za pranje.
- Kod pranja srebrnog sudja i pribora za jelo pazite na sljedeće:
  - a) ispirate ga odmah po upotrebi, posebno ako ste ga koristili za jaja, majonezu, ribu ili slično;
  - b) nemojte izravno posuti deterdžent na takvo sudje ili pribor za jelo;
  - c) pazite da takvo sudje ne dodje u dodir sa drugim metalima.

### Kako uštedjeti

- Ako želite u potpunost iskoristiti prostor u perilici sudja, stavljajte sudje u perilicu nakon svakog jela i ako je potrebno pokrenite ciklus HLADNO ISPIRANJE da se omekšaju i uklone veće čestice hrane sa novo umetnutog sudja. Kada je perilica puna, pokrenite program za cjelovito pranje.
- Ako sudje nije jako prljavo i perilica nije sasvim puna, izaberite ŠTEDLJIVI program pranja i slijedite pri tome sve upute navedene u opisu programa.

### Što se ne smije prati

- Upamtite da svo sudje nije prikladno za pranje u perilici sudja. Savjetujemo da neke vrste sudja kao na primjer: plastiku neotpornu na toplinu, pribor za jelo sa plastičnim ili drvenim drškama, aluminijsko posudje, kristalne predmete, čaše od olovnog stakla (ako drugačije nije napomenuto) ne perete u perilici za sudje.
- I ukrasi u boji na nekom sudju nisu sasvim postojani. Zato je najbolje da provjerite njihovu postojanost tako da u perilici operete samo pojedini komad, kako bi provjerili da li je prikladan za pranje u perilici ili ne.
- Ujedno ne zaboravite da istovremeno ne smijete prati srebrni i običan metalni pribor za jelo, jer među njima može doći do kemijske reakcije.

**Prilikom kupnje novog sudja ili pribora za jelo provjerite da li je prikladno za pranje u perilici sudja.**

### Korisni savjeti

- Da bi izbjegli slučajno kapanje iz gornje košare, prvo izvadite posudje iz donje košare.
- Ako po završetku pranja ostavite neko vrijeme sudje u perilici, vrata perilice morate samo pritvoriti, da zrak u unutarnjosti može slobodno kružiti. Na taj će način posudje biti bolje osušeno.

## 12. ČIŠĆENJE I ODRŽAVANJE

### slika. A "5")

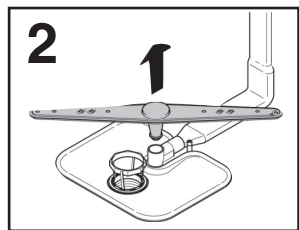
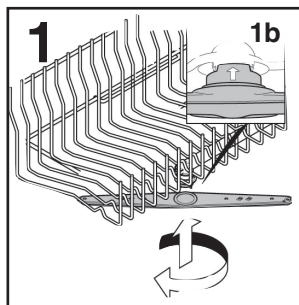
- Za čišćenje vanjskih dijelova perilice sudja koristite samo mokru krpu, ne koristite oštra ili sredstva koja sadrže otapala.
- Perilica ne zahtjeva neko posebno održavanje, jer je unutarnjost perilice samočišćeća.
- Redovito morate čistiti tjesnilo na vratima i to sa vlažnom krpom, kako bi sa njega odstranili moguće ostatke hrane i sredstva za visoki sjaj.
- Preporuča se čišćenje perilice posudja, kako biste uklonili ostatke kamenca ili prljavštine. Činite to redovito uz upotrebu specijaliziranih sredstava za čišćenje perilice posudja. Prilikom svakog čišćenja, perilica posudja mora biti prazna.
- Ako unatoč uobičajenom čišćenju filtra primjetite da sudje ili tave nisu dobro oprane i osušene, provjerite da li su otvori na okretnim mlaznicama za raspršivanje vode (**slika A"5"**) možda začepljeni ostacima hrane

Ako su začepljeni očistite ih na slijedeći način:

- 1) Da uklonite gornju okretnu mlaznicu, okrenite je sve dok se oznaka za zaustavljanje ne poravna sa strelicom (**slika 1b**). Potisnite je prema gore i zadržite je povučenom, odvijte je u smjeru kazaljki na satu. **Za ponovno postavljanje, ponovite istu radnju ali je okrećite suprotno kazaljka na satu.** Nižu okretnu mlaznicu uklonite jednostavno tako da je povučete prema gore (**slika 2**);
- 2) operite mlaznice pod jakim mlazom vode tako da očistite svaki otvor za raspršivanje;

3) kada ste završili, ponovno ih namjestite u isti položaj, zapamtite da gornju mlaznicu položite na oznaku za zaustavljanje i potpuno zavijete u početni položaj.

- I unutarnjost perilice i unutarnja strana vrata perilice izradjeni su od nehrđajućeg čelika; ipak, mogu se pojaviti mrlje uzrokovane oksidacijom, to je vjerovatno od vode koja sadrži previše željeznih soli.
- Ove mrlje odstranite laganim sredstvima za poliranje nehrđajućeg čelika, koje ne smije sadržavati spojeve klor. Te mrlje ni u kojem slučaju ne smijete odstranjivati čeličnom vunom ili drugim metalnim sredstvima.



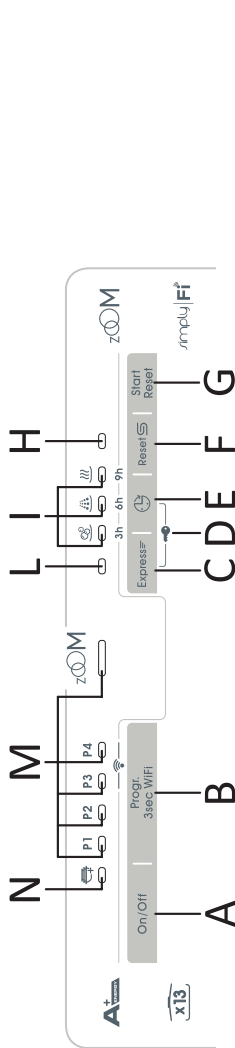
### NAKON ZAVRŠETKA PROGRAMA PRANJA

Nakon svakog završetka pranja, uvijek morate zatvoriti slavinu za dotok vode u perilicu, kako dovodna cijev ne bi stalno bila pod stalnim pritiskom. Isto tako morate isključiti tipku "uključeno"/"isključeno" kako bi perilicu isključili iz električne mreže.

U slučaju da perilicu nećete upotrebljavati duže vrijeme, učinite slijedeće:

1. u praznu unutarjnost perilice stavite malo detrdženta i uključite jedan od programa kako bi se unutrašnjost odmastila;
2. izvadite utikač iz utičnice;
3. zatvorite slavinu za dotok vode;
4. napunite spremnik sa sredstvom za sjaj;
5. vrata perilice ostavite prtvorenima;
6. unutarjnost perilice mora ostati čista;
7. ako je perilica ostavljena u prostoriji gdje je temperatura niža od 0°C, voda u perilici može se zalediti, u tom slučaju temperaturu prostorije morate povišiti i pričekati 24 sata prije nego što perilicu ponovo želite koristiti.

## 13. OPIS UPRAVLJAČKE PLOČE



- A** Gumb "UKLJUČIVANJE/ISKLJUČIVANJE"  
**B** Gumb "ODABIR PROGRAMA"/POVEZIVANJE WI-FI MREŽE  
**C** Gumb mogućnosti "Express"  
**D** C+E SIGURNOSNO ZAKLJUČAVANJE  
**E** Gumb "ODGODA POČETKA PRANJA"  
**F** Gumb za poništavanje svjetlo "SOL PRAZNA"  
**G** Gumb "Start/Reset" (pokretanje/otkazivanje programa)  
**H** Lampica "PRAZAN ODJELJAK ZA SOL"  
**I** Lampice "FAZE PROGRAMA"/Lampice "ODGODE POČETKA PRANJA"  
**L** Lampica "ODABIR MOGUĆNOSTI"  
**M** Lampice "ODABIR PROGRAMA"  
**N** Lampica "Addish"

## 14. TEHNIČKI PODACI

VELIČINA		
SAMOSTOJEĆA		
PODACI	POLU-UGRADBENA	UGRADBENA
S RADNOM PLOČOM	BEZ RADNE PLOČE	/
Širina x visina x dubina (cm)	59,8x81,8 ÷ 89,8x57	59,8x81,8 ÷ 89,8x55
Dubina s otvorenim vratima (cm)	117	117
TEHNIČKI PODACI (Pogledajte natpisnu pločicu)		
Kompleti posuđa (EN 50242)	<b>13</b>	<b>16</b>
Kapacitet s tavama i posuđem	8 osoba	9 osoba
Pritisak dovoda vode (MPa)	Min. 0,08 – maks. 0,8	
Osigurač / ulazna snaga / napon napajanja	Pogledajte natpisnu pločicu	

## 15. ODABIR PROGRAMA I POSEBNE ZNAČAJKE

### Gumb UKLJUČIVANJE/ ISKLJUČIVANJE

- Kako biste uključili ili isključili uređaj, pritisnite **UKLJUČIVANJE/ISKLJUČIVANJE** tipku (barem **3 sekunde**).

Na kraju ciklusa nemojte zaboraviti isključiti uređaj gumbom **UKLJUČIVANJE/ISKLJUČIVANJE**, a zatim isključite utikač iz struje i zatvorite dovod vode.

### Prvo uključivanje uređaja

- Spojite stroj na strujno napajanje.
- Otvorite vrata, stavite unutra posuđe koje treba oprati i opet zatvorite vrata.
- Pritisnite gumb **"UKLJUČIVANJE/ISKLJUČIVANJE"** i držite ga pritisnutim oko tri sekunde.
- U ovom trenutku aktivni su samo gumbi **"UKLJUČIVANJE/ISKLJUČIVANJE"** i **"Progr."**, a sve lampice za pokazivanje programa upalit će se na tri sekunde. Nakon toga samo lampica pokazivača **"P3"** ostaje upaljena, a svi su gumbi i dalje aktivni.
- Odaberite program pritiskom gumba **"ODABIR PROGRAMA"**.
- Ako želite odabrati mogućnost, pritisnite odgovarajući gumb (pali se lampica pokazivača odabrane mogućnosti).
- Pritisnite **"START"** i čut će se zvučni signal, odgovarajuća lampica pokazivača odabranog programa ostaje upaljena, a pali se lampica pokazivača za pranje. Ako pokrenete program dok su vrata otvorena, signal se čuje pet puta, a program se automatski pokreće nakon što zatvorite vrata.

### Sljedeće uključivanje uređaja

Držite pritisnutim gumb **"UKLJUČIVANJE/ISKLJUČIVANJE"** otprilike tri sekunde da biste uključili stroj i upalit će se lampica pokazivača programa **"P3"**.

Ako ste uključili funkciju pamćenja programa, na zaslonu se pojavljuje odgovarajuća lampica pokazivača posljednjeg dovršenog programa.

### Izbornik postavki

Na izborniku postavki možete prilagoditi razne parametre za svoje potrebe pranja.

#### Ulazak u izbornik postavki

- Uključite stroj za pranje posuđa držeći pritisnutim gumb **"UKLJUČIVANJE/ISKLJUČIVANJE"** otprilike tri sekunde.
- Držite pritisnutima gumb **"Progr."** i **"UKLJUČIVANJE/ISKLJUČIVANJE"** otprilike pet sekundi.
- Zabljeskat će sve lampice pokazivača na pet sekundi.
- Prikazuju se postavke:
  - Kada se upali lampica pokazivača u odgovarajućim programima, pojavljuje se postavke sprječavanje kamenca. Ako su sve ugašene, razina je postavljena na **"S0"**.
  - Kada se pokrene zvučni signal, pali se lampica pokazivača **"Express"**.
  - Kada je pokrenuta funkcija **"Memo"**, pali se lampica pokazivača **"6h"** na funkciji **odgoda pokretanja**.
- Kada pritisnete gumb **"Progr."**, počinje prilagođavanje funkcije **OMEKŠIVAČ** (pogledajte odgovarajuće poglavlje u knjižici s uputama radi informacija).

- Pritisnite gumb "**Express**" da biste uključili prilagođavanje **ZVUČNO UPOZORENJE**. (pogledajte odjeljak o ovoj temi radi informacija o načinu prilagođavanja).
- Pritisnite gumb "**Odgoda pokretanja**" radi aktiviranja **FUNKCIJE MEMORIJE** (pogledajte odgovarajuće poglavlje u knjižici s uputama radi informacija o načinu uključivanja i isključivanja funkcije).

### "AUTOMATSKI" programi (samo na nekim modelima)


Perilica za suđe opremljena je **senzorum za prljavštinu**, koji analizira prljavost vode tijekom svih "**AUTOMATSKIH**" faza **Progr.a** (pogledajte **legendu Progr.a**). Zahvaljujući tom uređaju parametri ciklusa pranja automatski se prilagođavaju stvarnoj količini prljavštine na posuđu. Do toga dolazi zbog povezanosti prljavosti vode s količinom prljavštine na posuđu. Stoga su zajamčeni izvrsni rezultati pranja dok se istovremeno optimizira potrošnja vode i energije.

### Programi "IMPULSE" (samo na nekim modelima)

Progr.i "**IMPULSE**" upotrebljavaju tehnologiju impulsnog pranja kojom se smanjuje **potrošnja i buka**, a **poboljšava izvedba**.

"Isprekidani" rad pumpe za pranje **NE** bi se trebao smatrati kvarom, to je značajka impulsnog pranja te bi se stoga trebao smatrati normalnom značajkom programa.

### ADDISH (mogućnost dodavanja posuđa nakon što se program pokrenuo)

Kad se Progr. **pokrene**, trebali biste samo otvoriti vrata i dodati više posuđa kad je uključena lampica pokazivača **ADDISH** . Uređaj će se automatski zaustaviti i preostalo vrijeme do kraja ciklusa treperit će na zaslonu. Zatvorite vrata **i nemojte**

**pritisnuti nijedan gumb**. Ciklus će se nastaviti ondje gdje je stao. Kad se odgovarajuća lampica pokazivača isključi, više se ne preporučuje dodavati posuđe.

**Polako i pažljivo otvorite vrata kako biste izbjegli da se namočite prskanjem vode za pranje.**

**Ni u kojem se slučaju ne preporučuje dodavanje posuđa nakon što se lampica ADDISH isključi jer bi to moglo utjecati na izvedbu pranja.**



### UPOZORENJE

**Ako otvorite vrata tijekom ciklusa sušenja, isprekidani zvučni signal upozorava vas da se ciklus sušenja još nije završio.**

### Prekid programa

Ne preporučuje se otvaranje vrata tijekom rada programa, osobito tijekom glavnog pranja i završnih faza vrućeg ispiranja. Međutim, ako se vrata otvore tijekom rada programa (primjerice, radi dodavanja posuđa), uređaj se automatski zaustavlja. Zatvorite vrata **i nemojte pritisnuti nijedan gumb**. Ciklus će se nastaviti ondje gdje je stao.



### UPOZORENJE

**Ako otvorite vrata tijekom ciklusa sušenja, isprekidani zvučni signal upozorava vas da se ciklus sušenja još nije završio.**

### Promjena programa u tijeku

Kako biste promijenili ili otkazali program u tijeku, učinite sljedeće:

- držite gumb "**PONOVNO POSTAVLJANJE**" pritisnutim barem **3** sekunde. Oglasit će se zvučni signali, a lampice pokazivača programa uključit će se i isključiti pojedinačno i u slijedu.

- Čut će se zvučni signali i pale se sve lampice pokazivača programa i neprekidno svijetle
- tada se može postaviti novi program.



## UPOZORENJE

Prije pokretanja novog programa trebali biste provjeriti ima li još uvijek sredstva za pranje u odjeljku za sredstvo za pranje. Prema potrebi dodajte sredstvo za pranje.

## Postupci programa

Kad je program u tijeku, određena lampica pokazivača ostat će uključena, a 3 lampice pokazivača **"FAZA PROGRAMA"**.

**PRANJE**

**ISPIRANJE**

**SUŠENJE**

svijetlit će **pojedinačno i u slijedu** kako bi se pokazala trenutačna faza.

**Ako dođe do bilo kakvog prekida u dovodu električne energije tijekom rada perilice za suđe, posebna memorija pohranjuje odabrani program i, nakon ponovnog uspostavljanja električne energije, nastavlja s radom ondje gdje je prekinut.**

## Kraj programa

Oglasit će se zvučno upozorenje od 5 sekundi (ako se ne utišano) 3 puta u intervalima od 30 sekundi kako bi se signaliziralo da je Progr. završio.

## Gumbi mogućnosti

Gumbi mogućnosti omogućuju dodatne mogućnosti pranja, kojima možete prilagoditi Progr.e za pranje (popis Progr.a u kojima se svaka mogućnost može omogućiti potražite na tablici u 17.

poglavlju). Mogućnosti su omogućene (ili onemogućene) prije početka Progr.a pomoću odgovarajućih gumba.

Na zaslonu će se prikazati (ili nestati) odgovarajuće lampice pokazivača.

Gumb mogućnosti treba se omogućiti nakon što odaberete Progr. za pranje.

**Ukoliko odaberete opciju koju nije moguće aktivirati uz odabrani program, svjetlosni pokazatelj odabrane opcije će zatreperiti i potom se isključiti.**

## Gumb "Express"

Ovim se gumbom omogućuje prosječna ušteda energije i vremena u iznosu od 25 % (prema odabranom ciklusu) smanjenjem temperature vode za pranje i vremena za sušenje tijekom završnog ispiranja. Ta se mogućnost preporučuje za pranje navečer kad nije odmah potrebno savršeno suho posuđe. Za bolje sušenje ostavite vrata perilice za suđe lagano otvorena kako bi se potaknula prirodna cirkulacija zraka u perilici za suđe.

## Lampica pokazivača "NEMA SOLI"

Ovaj model ima lampicu pokazivača na upravljačkoj ploči koja svijetli kad treba dodati sol. Pojava bjelkastih mrlja na posuđu općenito je znak upozorenja da je potrebno napuniti spremnik za sol.

## Gumb "PONOVO POSTAVLJANJE" za lampicu pokazivača "NEMA SOLI"

Nakon punjenja spremnika za sol, trebali biste nekoliko sekundi pritisnuti ovaj gumb dok se ne isključi odgovarajuća lampica pokazivača.



## UPOZORENJE

**Ako pritisnete gumb za ponovno postavljanje, a da ne napunite spremnik za sol, to će ometati ispravan rad lampice pokazivača soli.**



**Kako biste bili sigurni da lampica pokazivača soli ispravno radi, UVIJEK MORATE POTPUNO NAPUNITI SPREMNIK ZA SOL.**

## Gumb "ODGOĐENO POKRETANJE"

Ovim gumbom može se postaviti vrijeme pokretanja perlice za suđe i odgoditi pokretanje za 3, 6 ili 9 sati.

Kako biste postavili odgođeno pokretanje, učinite sljedeće:

- izaberite program pritiskom gumba **"ODABIR PROGRAMA"**.
- pritisnite gumb **"ODGOĐENO POKRETANJE"** (svaki put kad pritisnete gumb pokretanje će se odgoditi za 3, 6 ili 9 sati te će se uključiti odgovarajuća lampica pokazivača vremena).
- kako biste pokrenuli odbrojavanje, pritisnite gumb **"POKRETANJE"** (počet će treperiti lampica pokazivača odgođenog pokretanja).

Ako se postavi odgoda od 9 sati, prikazat će se odbrojavanje pored lampice pokazivača **6h** nakon 3 sata i lampice pokazivača **3h** nakon 6 sati.

Na kraju posljednjih 3 sata (kad se odbrojavanje dovrši) lampica pokazivača **3h** prestat će treperiti i ostatak će uključena kako bi se pokazala faza pranja, a program će se automatski pokrenuti.

Odgođeno pokretanje može se promijeniti ili otkazati ako se odbrojavanje nije dovršilo te ako se stoga program nije još pokrenuo. Odaberite drugi program ili odaberite / poništite odabir gumba mogućnosti te učinite sljedeće:

- držite gumb **"PONOVNO POSTAVLJANJE"** pritisnutim barem **3** sekunde. Oglasit će se zvučni signali, a lampice pokazivača programa uključit će se i isključiti pojedinačno i u slijedu.
- otkazat će se odgođeno pokretanje i odabrani program. Treperit će lampice pokazivača programa, a perlica za suđe bit će spremna za postavljanje novog programa.

## Omoгуćivanje ili onemoгуćivanje, utišani signal KRAJ PROGRAMA

Možete deaktivirati uključivanje i isključivanje zvučnog signala kako slijedi (aktivna je zadana postavka):

- Uključite stroj za pranje posuđa držeći pritisnutim gumb **"UKLJUČIVANJE/ ISKLJUČIVANJE"** otprilike tri sekunde.
- Držite pritisnutima gumb **"Progr."** i **"UKLJUČIVANJE/ISKLJUČIVANJE"** otprilike pet sekundi.
- Zabljeskat će sve lampice pokazivača na pet sekundi.
  - Ako je zvučni signal pokrenut, pali se lampica pokazivača **"Express"**.
  - Ako zvučni signal nije pokrenut, gasi se lampica pokazivača **"Express"**.

1. Pritisnite gumb **"Express"** da biste uključili ili isključili zvučni signal.
2. Kad je god uključen zvučni signal, osim vizualne potvrde koja se dobiva uključivanjem svjetleće diode **"Express"**, čuje se i zvučni signal kao potvrda..
3. Ako isključite zvučni signal, vizualnu potvrdu prilikom isključivanja svjetleće diode **"Express"** ne prati zvučni signal.
4. Isključite stroj za pranje posuđa držeći pritisnutim gumb **"UKLJUČIVANJE/ ISKLJUČIVANJE"** otprilike tri sekunde da bi nova postavka postala valjana.

## Funkcija Memorije (memoriranje posljednjeg upotrijebljenog programa)

Postupite kako slijedi radi omogućavanja pohrane posljednjeg upotrijebljenog programa u memoriju:

- Uključite stroj za pranje posuđa držeći pritisnutim gumb **"UKLJUČIVANJE/ ISKLJUČIVANJE"** otprilike tri sekunde.
- Držite pritisnutima gumb **"Progr."** i **"UKLJUČIVANJE/ISKLJUČIVANJE"** otprilike pet sekundi.

- Zabljeskat će sve lampice pokazivača na pet sekundi.

1. Lampica pokazivača **"6h"** na funkciji **"Odgoda pokretanja"** isključena je kao zadana postavka.
2. Kada pritisnete gumb **"Odgoda pokretanja"**, pali se lampica pokazivača **"6h"** i čuje se zvučni signal.
3. Isključite stroj za pranje posuđa držeći pritisnutim gumb **"UKLJUČIVANJE/ ISKLJUČIVANJE"** otprilike pet sekundi da bi nova postavka postala valjana.

Ponovite isti postupak da biste isključili memoriju.

## SIGURNOSNO ZAKLJUČAVANJE

Stroj za pranje posuđa ima mogućnost zaključavanja za zaštitu djece. Svrha je mogućnosti zaključavanja za zaštitu djece zaštita od opasnosti koje mogu nastati ako se otvore vrata stroja za pranje posuđa i onemogućavanje kontrola da se ne bi izvele neželjene ili nenamjerne izmjene.

Uključite i isključite mogućnost zaključavanja za zaštitu djece kako slijedi:

- Uključite stroj za pranje posuđa držeći pritisnutim gumb **"UKLJUČIVANJE/ ISKLJUČIVANJE"** otprilike tri sekunde.
- Držite pritisnutim gumb **"Express"** i **"ODGODA POKRETANJA"** otprilike pet sekundi. Lampice pokazivača **"3h 6h 9h"** zabljeskat će tri puta i čut će se zvučni signal.
- Nakon toga radi samo gumb **"UKLJUČIVANJE/ISKLJUČIVANJE"**.
- Ako pritisnete bilo koji drugi gumb, lampice pokazivača programske faze zabljeskat će tri puta.
- Mogućnost zaključavanja za zaštitu djece možete jednostavno poništiti ako ponovo pritisnete gumb **"Express"** i **"ODGODA POKRETANJA"** i držite ih pritisnutima otprilike pet sekundi ili ako isključite uređaj.

## 16. UPRAVLJANJE NA DALJINU (WI-FI)

Ovaj je uređaj opremljen tehnologijom **Wi-Fi** koja omogućuje daljinsko upravljanje uređajem putem aplikacije.

### Uparivanje uređaja s aplikacijom

- Preuzmite aplikaciju **Candy simply-Fi** na uređaj.

Aplikacija **Candy simply-Fi** dostupna je i za tablete sa sustavom **Android** i **iOS** i za pametne telefone.

Kako biste otkrili sve pojedinosti o značajkama veze **Wi-Fi**, istražite izbornike aplikacije u načinu **DEMO**.

- Provjerite je li usmjerivač uključen i je li vaš pametni telefon/tablet povezan s kućnom mrežom **Wi-Fi**.
- Uključite značajku **BLUETOOTH** na svom pametnom telefonu/tabletu (ako je ima).
- Otvorite aplikaciju, izradite korisnički profil i povežite uređaj prateći upute na zaslону uređaja.
- Uključite stroj za pranje posuđa gumbom "**UKLJUČIVANJE/ISKLJUČIVANJE**" kada u aplikaciji dobijete nalog za to.
- Pritisnite gumb "**Progr. 3sec WiFi**" i držite pritisnutim tri sekunde; → zabljeskat će lampice pokazivača **P3** i **P4**.
- Pritisnite gumb "**ODGODA POČETKA**" i držite ga pritisnutim tri sekunde u roku od 60 sekundi od prethodnog koraka; lampice pokazivača **3h-6h-9h** bljeskat će istodobno pet minuta.
- Upišite lozinku svoje kućne mreže **WiFi** u aplikaciju i dovršite postupak.

### Uspješno povezivanje

- Gase se lampice pokazivača **3h-6h-9h**, dok lampice pokazivača **P3 P4** ostaju upaljene.
- Stroj je spojen i sada njime možete upravljati iz aplikacije.

### Neuspješno povezivanje

Ako povezivanje ne uspije ili ne uspije u roku od pet minuta:

- Lampice pokazivača **3h-6h-9h** i **P3 P4** gase se.
- Stroj se neće spojiti.
- Ponovite postupak povezivanja ponovo držeći pritisnutim gumb "**ODGODA POKRETANJA**".

Više informacija potražite u knjižici "**Aplikacija za povezivanje - Brzi vodič**" koja se isporučuje s vašim strojem, a dostupna je i na poveznici:

[go.candy-group.com/bm-dw](http://go.candy-group.com/bm-dw)

### Ponovno postavljanje mreže WiFi

Ponovite postupak povezivanja u slučaju problema ili ako promijenite lozinku kućnog usmjerivača.

### OMOGUĆIVANJE DALJINSKOG UPRAVLJANJA

Kada želite upotrebljavati stroj daljinskim upravljanjem:

- Napunite perlicu za posuđe, stavite sredstvo za pranje i zatvorite vrata.
- Uključite stroj za pranje posuđa.
- Pritisnite gumb "**Progr. 3sec WiFi**" i držite ga pritisnutim tri sekunde; → lampice pokazivača **P3 P4** pale se i svijetle neprekidno.
- Sada možete upotrebljavati aplikaciju i daljinski upravljati strojem koristeći se svojim uređajem.

## ONEMOGUĆIVANJE DALJINSKOG UPRAVLJANJA






- Da biste izašli iz načina daljinskog upravljanja, pritisnite gumb "**Progr. 3sec WiFi**" tri sekunde.
- **Kada nijedan ciklus nije u tijeku:**  
Lampice pokazivača **P3 P4** gase se, a pali se odgovarajuća svjetleća dioda posljednjeg programa koji je izveo stroj (ili P3).
- **Kada je jedan od ciklusa u tijeku:**  
Lampice pokazivača **P3 P4** počinju bljeskati, a lampice pokazivača programske faze pokazuju točku ciklusa pranja do koje je stroj stigao. Ciklus se dovršava bez upravljanja iz aplikacije.

Drugi način za izlaz iz načina daljinskog upravljanja.

- Pritisnite gumb "**Pokreni/ponovno postavi**" i držite pritisnutim tri sekunde: ako je ciklus u tijeku, poništava se, a stroj izlazi iz načina **DALJINSKO UPRAVLJANJE**. Sada možete postaviti novi ciklus pranja koristeći se upravljačkom pločom.






**Ako isključite stroj i ponovo ga uključite gumbom uključivanje/isključivanje dok je omogućeno UPRAVLJANJE NA DALJINU i ciklus je u tijeku (ili ako je napajanje prekinuto), ciklus se nastavlja od točke na kojoj je bio prekinut. Onemogućava se "UPRAVLJANJE NA DALJINU" i bljeskaju lampice pokazivača P3 i P4.**

## 17. LEGENDA PROGRAMA

Program			Opis
P1		<b>Intenzivni</b>	Prikladan za pranje tava i ostalog jako zaprljanih sudja.
P2		<b>Univerzalni</b>	Prikladan za pranje uobičajeno zaprljanog sudja.
P3		<b>Eco</b>	Program za normalno zaprljano posudje (najučinkovitiji u smislu njegove kombinirane potrošnje energije i vode za tu vrstu posudja). <b>Program je normiran prema EN 50242.</b>
P4		<b>Pretpranje</b>	Kratko hladno prepranje za sudje koje je stajalo u perilici sve dok je u potpunosti ne napunite.
P5			Brzi ciklus pranja i sušenja klase A. * Prikladan za pranje posuđa do 8 kompleta posuđa.

### Pranje s predpranjem

Za programe pranja s predpranjem, preporučljivo je dodati još deterdženta (max. 10 g) izravno u perilicu.

Program			Sredstva za pretpranje	Temperatura pranja (°C)	Prosječno vrijeme pranja <sup>1</sup> (min)	Mogućnosti	
						Gumb "ODGOĐENO POKRETANJE"	Gumb "Express"
P1		Intenzivni	●	75	130	DA	DA
P2		Univerzalni	■	60	120	DA	DA
P3		Eco	●	45	170	DA	DA
P4		Pretpranje	■	■	5	DA	N/P
P5			●	60	39	DA	DA

● = Sredstvo za pretpranje

N/P = MOGUĆNOST NIJE DOSTUPNA

1) S hladnom vodom (15 °C) – dopušteno odstupanje ±10 %

Ako upotrebljavate vruću vodu, vrijeme preostalo do kraja programa ažurira se automatski dok je program u tijeku.

Vrijednosti se mjere u laboratoriju u skladu s europskim standardom EN 50242 (vrijednosti se mogu razlikovati ovisno o uvjetima upotrebe).

## 18. JEDINICA ZA OMEKŠIVAČ VODE

U različitim krajevima voda sadrži različite količine kalcijevih soli i minerala koji se tijekom pranja talože na stijenkama posudja i ostavljaju na njima mrlje i bjelkaste naslage. Ako je ovih soli u vodi više, voda je veće tvrdoće. Perilica posudja opremljena je uređajem za odstranjivanje vapnenca koji korištenjem posebne vrste soli iz vode izluči vapnenac odnosno vodu omekša tako da je prikladna za pranje posudja. Podatke o stupnju tvrdoće vode u Vašoj vodovodnoj mreži možete zatražiti od područne uprave Vodovoda.

### Reguliranje uređaja za omekšavanje vode

Uređaj ima 6-stupanjski regulator pomoću kojega može omekšavati vodu tvrdoće do 90°Fh (francuska ljestvica tvrdoće) odnosno 50°dH (njemačka ljestvica tvrdoće). Na donjoj tabeli opisani su različiti stupnjevi tvrdoće vode sa odgovarajućim postavkama uređaja za omekšavanje vode.

Razina	Tvrdoća vode		Korištenje posebne soli	Lampica pokazivača programa
	°fH (Francuska skala)	°dH (Duitse weergave)		
S0	0-5	0-3	NE	Bez svjetla
S1	6-15	4-9	DA	P1
S2	16-30	10-16	DA	P1+P2
S3	31-45	17-25	DA	P1+P2+P3
*S4	46-60	26-33	DA	P1+P2+P3+P4
S5	61-90	34-50	DA	P1+P2+P3+P4+P5

\* Uređaj za omekšavanje vode vornički je podešen na 4. stupanj, tako da je prikladan za većinu korisnika.

Prema stupnju tvrdoće vaše vode, uređaj za omekšavanje vode regulirajte na slijedeći način:

**Perilica posudja prije ovog postupka UVIJEK mora biti isključena.**

1. Uključite stroj za pranje posuda gumbom **"UKLJUČIVANJE/ISKLJUČIVANJE"**.
2. Pritisnite gumb **"Progr."** i **"UKLJUČIVANJE/ISKLJUČIVANJE"** u isto vrijeme i držite ih pritisnutima pet sekundi.
3. Čut će se kratki zvučni signal, a lampice pokazivača bljeskat će pet sekundi.
4. Lampice pokazivača **"ODABIR PROGRAMA"** pale se radi pokazivanja razina uklanjača kamenca. Ako se ne upali nijedna lampica pokazivača, postavljajte se razina **"S0"**.
5. Pritisnite **"Progr."** ponovo radi odabira željene razine uklanjanja kamenca: svaki put kada pritisnete gumb, pali se odgovarajuća lampica pokazivača kako je prikazano u gornjoj tablici (**P1→S1, P2→S2,...**) Za razinu **"S0"**, sve će se lampice ugasiti.
6. Isključite stroj za pranje posuda držeći pritisnutim gumb **"UKLJUČIVANJE/ISKLJUČIVANJE"** otprilike tri sekunde da bi nova postavka postala valjana.



### UPOZORENJE

Ako se pojavi bilo kakav problem u radu perilice posudja, isključite perilicu pritiskom na tipku **"ON/OFF"** i pokrenite postupak ponovno od početka (KORAK 1).


## 19. TEHNIČKA PODRŠKA I JAMSTVO

Ako smatrate da perilica za suđe ne radi ispravno, pogledajte kratki vodič naveden u nastavku s nekoliko praktičnih savjeta o tome kako popraviti najčešće probleme. **Ako se kvar ne riješi ili se ponovi, obratite se Centru za tehničku pomoć.**

### IZVJEŠĆA O POGREŠCI

- **Modeli sa zaslonom:** o pogreškama se izvještava brojem ispred kojeg dolazi slovo „E” (npr. Pogreška 2 = E2) i kratkim zvučnim signalom.
- **Modeli bez zaslona:** o pogreškama se izvještava treperenjem lampica pokazivača na upravljačkoj ploči.

### Samo modeli sa zaslonom

Prikazana pogreška	Značenje i rješenje
 <b>„PROVJERITE VODU”</b> s kratkim zvučnim signalom <i>(samo na nekim modelima).</i> <b>E2 (sa zaslonom)</b> s kratkim zvučnim signalom	<b>Perilica za suđe ne puni se vodom.</b> Provjerite je li dovod vode otvoren. Osigurajte da crijevo dovoda vode nije savijena ili zgnječena. Provjerite nalazi li se odvodna cijev na ispravnoj visini ( pogledajte odjeljak za postavljanje). Zatvorite dovod vode, odvojite crijevo za dovod vode na stražnjoj strani perilice za suđe i osigurajte da filter za pijesak nije začepljen.
<b>E3 (sa zaslonom)</b> s kratkim zvučnim signalom	<b>Perilica za suđe ne odvodi vodu.</b> Osigurajte da odvodna cijev nije savijena, zaglavljena ili blokirana i da filter nije začepljen. Osigurajte da sifon nije začepljen.
<b>E4 (sa zaslonom)</b> s kratkim zvučnim signalom	<b>Curenje vode</b> Osigurajte da odvodna cijev nije savijena, zaglavljena ili blokirana i da filter nije začepljen. Osigurajte da sifon nije začepljen.
<b>E4-E6-E7-Ef-EL</b> <i>(sa zaslonom)</i> s kratkim zvučnim signalom	<b>Kvar elektroničkog upravljanja</b> Obratite se Centru za tehničku pomoć.
<b>E8-Ei (sa zaslonom)</b> s kratkim zvučnim signalom	<b>Element za grijanje vode ne radi ispravno ili je ploča filtra začepljena.</b> Očistite ploču filtra.

### Samo modeli bez zaslona

Ako dođe do kvara ili pogreška kad je program u tijeku, lampica pokazivača određenog ciklusa brzo će treperiti i oglasit će se isprekidani zvučni signal. U tom slučaju isključite perilicu za suđe pritiskom gumba „UKLJUČIVANJE/ISKLJUČIVANJE”.

**Nakon što ste provjerili je li dovod vode otvoren, je li odvodna cijev savijena i jesu li sifon ili filtri začepljeni, ponovno postavite odabrani program.**

Ako se kvar i dalje javlja, obratite se Centru za tehničku pomoć.



Perilica za suđe opremljena je sigurnosnim uređajem za sprečavanje prelijevanja koji u slučaju problema automatski izbacuje višak vode.



## UPOZORENJE

Kako biste osigurali ispravan rad sigurnosnog uređaja za sprečavanje prelijevanja, preporučujemo da ne mičete ili naginjete perilicu za suđe tijekom rada. Ako je potrebno nagnuti ili pomaknuti perilicu za suđe, pobrinite se da je ciklus pranja završen i da nema vode unutar uređaja.

### Drugi kvarovi

KVAR	UZROK	RJEŠENJE
<b>1. Nijedan program ne radi</b>	Utikač nije priključen u zidnu utičnicu	Priključite strujni utikač
	Gumb O/I nije pritisnut	Pritisnite gumb
	Vrata su otvorena	Zatvorite vrata
	Nema struje	Provjerite
<b>2. Perilica za suđe ne puni se vodom</b>	Pogledajte 1. točku	Provjerite
	Slavina je zatvorena	Otvorite slavinu
	Nastavak odvodne cijevi nije ispravno priključen	Izravnajte savijene dijelove crijeva
<b>3. Perilica za suđe ne izbacuje vodu</b>	Izlazni priključak na zidu usmjeren je prema dolje umjesto prema gore	Očistite filter na kraju crijeva
	Filter je prljav	Očistite filter
	Savijena je odvodna cijev	Izravnajte savijene dijelove cijevi
	Nastavak odvodne cijevi nije ispravno priključen	Pažljivo se pridržavajte uputa za priključivanje odvodne cijevi
<b>4. Perilica za suđe neprekidno izbacuje vodu</b>	Izlazni priključak na zidu usmjeren je prema dolje umjesto prema gore	Nazovite kvalificiranog tehničara
	Prenizak je položaj odvodne cijevi	Podignite odvodnu cijev barem 40 cm iznad razine poda
<b>5. Ne čuje se da se krakovi za prskanje vode okreću</b>	Prevelika količina sredstva za pranje	Smanjite količinu sredstva za pranje Upotrijebite odgovarajuće sredstvo za pranje
	Predmet sprečava okretanje krakova	Provjerite
	Ploča za filtriranje i filter vrlo su prljavi	Očistite ploču za filtriranje i filter

KVAR	UZROK	RJEŠENJE
<b>6. Na elektroničkim uređajima bez zaslona: jedna ili više lampica pokazivača brzo trepere</b>	Zatvorena je slavina za dovod vode	Isključite uređaj Otvorite slavinu Ponovno postavite ciklus
<b>7. Posuđe je samo djelomično oprano</b>	Pogledajte 5. točku	Provjerite
	Dna tava nisu dobro oprana	Ostaci zagorjele hrane moraju se namakati prije stavljanja tava u perilicu za suđe
	Rubovi tava nisu dobro oprani	Promijenite položaj tava
	Krakovi za prskanje vode djelomično su blokirani	Uklonite krakove za prskanje tako da odvinete prstenaste matice u smjeru kazaljke na satu i operite ih vodom
	Posuđe nije dobro postavljeno	Nemojte staviti posuđe preblizu jedno drugom
	Kraj odvodne cijevi uronjen je u vodu	Kraj odvodne cijevi ne smije doći u dodir s vodom za istek
	Izmjerena je netočna količina sredstva za pranje ili je sredstvo za pranje stari i tvrdo	Povećajte mjeru prema tome koliko je prljavo posuđe ili promijenite sredstvo za pranje
	Poklopac spremnika za sol nije ispravno zatvoren	Ispravno ga zategnite
Program za pranje nije dovoljno temeljit	Izaberite jači program	
<b>8. Sredstvo za pranje ne ispušta se u uređaj ili se djelomično ispušta</b>	Pribor za jelo, posuđe, tave itd. blokiraju otvaranje odjeljka za sredstvo za pranje	Postavite posuđe tako da ne blokiraju odjeljak za sredstvo za pranje
<b>9. Na posuđu se pojavljuju bijele mrlje</b>	Pretvrda je voda iz glavnog vodovoda	Provjerite i regulirajte razinu soli i sredstva za ispiranje. Ako se kvar i dalje javlja, obratite se Centru za tehničku pomoć
<b>10. Buka tijekom pranja</b>	Posuđe udara jedno o drugo	Ponovno provjerite način postavljanja posuđa u košari
	Krakovi koji se okreću udaraju o posuđe	Ponovno provjerite način postavljanja posuđa u košari
<b>11. Posuđe nije potpuno suho</b>	Protok zraka nije dovoljan	Ostavite vrata perilice za suđe otvorenim nakon završetka programa za pranje kako bi se posuđe prirodno osušilo
	Nema sredstva za ispiranje	Napunite odjeljak za sredstvo za ispiranje

**N.B.:** ako je rezultat bilo koje prethodno navedene situacije loše oprano posuđe ili nedovoljno ispiranja, ručno uklonite talog prljavštine s posuđa jer završni ciklus sušenja stvrđnjava prljavštinu, čime se otežava njezino uklanjanje u drugom pranju.

Ako se kvar ne riješi, obratite se Centru za tehničku pomoć s nazivom modela perilice za suđe. Naziv modela nalazi se na pločici na gornjem dijelu vrata perilice za suđe s unutarnje strane ili na jamstvu. Pomoću te informacije moći ćete poduzeti brže i učinkovitije radnje.

#### **Pomoć i jamstvo**

**Za ovaj se proizvod jamči prema zakonu i prema uvjetima navedenim u jamstvenom listu koji se isporučuje s proizvodom. Jamstveni list treba spremiti i pokazati ovlaštenom Centru za tehničku pomoć ako to bude potrebno, zajedno s dokazom o kupnji. Isto tako možete provjeriti uvjete jamstva na našem web-mjestu.**

**Za pomoć ispunite obrazac na internetu ili nam se obratite na broj naveden na stranici za podršku našeg web-mjesta.**

Proizvođač odbacuje svu odgovornost za sve tiskarske pogreške u ovoj knjižici. Štoviše, proizvođač zadržava pravo na izmjene korisne za proizvode kojima se ne mijenjaju njihove osnovne značajke.

## 20. OKOLIŠNI UVJETI



Uređaj nosi oznaku sukladnosti s EU Smjernicom 2012/19/EU o otpadnoj električnoj i elektroničkoj opremi (OEEO).

OEEO sadrži zagađujuće tvari (mogu imati negativne posljedice za okoliš) i osnovne sirovine (mogu se ponovno iskoristiti). Važno je OEEO podvrgnuti odgovarajućoj obradi, kako bi se pravilno uklonile i zbrinule sve zagađujuće tvari, a reciklirali svi korisni materijali.

Kako bi se osiguralo da OEEO ne postane ekološki problem, pojedinci imaju važnu ulogu;

- OEEO se ne smije tretirati kao kućni otpad;
- OEEO mora biti zbrinut na odgovarajućim odlagalištima kojima upravlja lokalna samouprava ili ovlaštene tvrtke. U mnogim zemljama, za veći OEEO, organizirano je skupljanje krupnog otpada.

U mnogim zemljama, kod kupnje novog uređaja, stari možete vratiti trgovini koja ga je dužna preuzeti bez naknade uz uvjet da je uređaj istovjetan i ima iste funkcije kao i novi.

Hvala, ker ste izbrali pomivalni stroj znamke **Candy**. Prepričani smo, da vam bo zvesto služil in bo vsak dan popolnoma varno pomil vašo posodo.

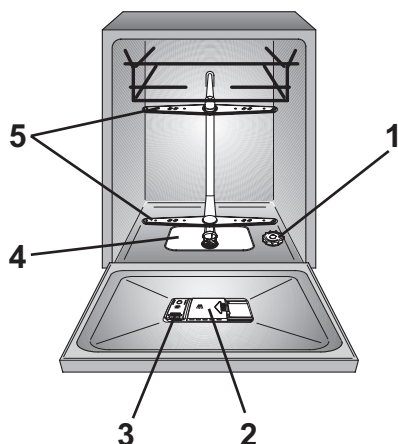
Natančno preberite ta navodila za pravilno in varno rabo stroja, poleg tega boste lahko prebrali koristne nasvete za učinkovito vzdrževanje.



Pomivalni stroj začnite uporabljati šele, ko boste natančno prebrali navodila za njegovo uporabo. Priporočamo, da imate navodila dobro ohranjena vedno pri roki za morebitne bodoče lastnike.

Prosimo vas, da ob dobavi stroj pregledate, priložena morajo biti navodila za uporabo, garancijski list, naslov servisnega centra in nalepka o energetske učinkovitosti. Vsak izdelek ima svojo 16-mestno kodo, ki jo imenujemo tudi "serijska številka", natisnjena je na garancijskem listu ali na serijski ploščici na notranji strani vrat, zgoraj desno. Koda je vrsta osebne kartice izdelka, ki jo boste potrebovali pri registraciji izdelka ali pri kontaktiranju centra tehnične asistence.

## SI. A



## Kazalo

1. *SPLOŠNI VARNOSTNI UKREPI*
  2. *DOVOD VODE*
  3. *DODAJANJE SOLI*
  4. *PRILAGODITEV ZGORNJE KOŠARE*
  5. *NALAGANJE POSODE*
  6. *INFORMACIJE ZA TESTNI LABORATORIJ*
  7. *DODAJANJE DETERGENTA*
  8. *VRSTE DETERGENTA*
  9. *DODAJANJE SREDSTVA ZA SPLAKOVANJE*
  10. *ČIŠČENJE FILTROV*
  11. *PRAKTIČNI NASVETI*
  12. *VZDRŽEVANJE IN ČIŠČENJE*
  13. *OPIS NADZORNE PLOŠČE*
  14. *TEHNIČNI PODATKI*
  15. *IZBIRA PROGRAMA IN POSEBNE FUNKCIJE*
  16. *ODDALJEN NADZOR (Wi-Fi)*
  17. *LEGENDA PROGRAMOV*
  18. *ENOTA ZA ODSTRANJEVANJE VODNEGA KAMNA*
  19. *ODPRAVLJANJE NEPRAVILNOSTI V DELOVANJU IN GARANCIJA*
  20. *OKOLJSKI POGOJI*
- A. *PARAMETERI BREŽŽIČNE POVEZAVE (STRAN 104)*

# 1. SPLOŠNI VARNOSTNI UKREPI

- Aparat je namenjen uporabi v gospodinjstvu in podobnih prostorih:
  - v kuhinjah osebja trgovin, pisarn in v drugih delovnih okoljih;
  - na kmetijah;
  - za stranke v hotelih, motelih in drugih nastanitvah;
  - v nastanitvah nočitev z zajtrkom.

Drugačna uporaba aparata kot v gospodinjstvih ali v drugem okolju, da na primer aparat uporabljajo strokovnjaki ali kvalificirani uporabniki v komercialne namene, ni dovoljena niti v zgoraj navedenih primerih. Če aparat uporabljate drugače, kot je opisano zgoraj, bo življenjska doba aparata krajša in garancija proizvajalca ne bo veljala.

Škode na aparatu ali druge škode ali poškodb, ki bi nastale zaradi drugačne uporabe kot je domača uporaba ali uporaba v gospodinjstvu (čeprav bi nastala v domačem okolju ali v gospodinjstvu) proizvajalec ne bi sprejel v polnem obsegu, kot je predvideno z zakonom.

- Aparat lahko uporabljajo otroci, stari osem let ali več, z zmanjšanimi fizičnimi, senzoričnimi ali mentalnimi sposobnostmi ali

s pomanjkljivim znanjem in izkušnjami, če so pod ustreznim nadzorom ali pa jim ustrezna oseba da navodila za varno uporabo aparata, da razumejo obstoječe nevarnosti. Otroci se s pomivalnim strojem ne smejo igrati. Otroci brez nadzora aparata ne smejo čistiti niti izvajati vzdrževalnih del na aparatu.

- Otroke je treba nadzorovati, da se ne bodo igrali z aparatom.
- Otroci, mlajši od 3 let, ne smejo biti v bližini aparata, razen pod nadzorom.
- Če je električni kabel poškodovan, ga mora zamenjati proizvajalec, serviser ali podobno kvalificirana oseba, da preprečite obstoječe nevarnosti. Priporočamo, da uporabljate samo originalne sestavne dele, ki jih lahko naročite v centru tehnične asistenc.
- Uporabljajte samo priložene kompletne cevi za priključek dovoda vode (ne uporabljajte starih kompletov cevi).
- Tlak vode mora biti med 0.08 MPa in 0.8 MPa.
- Prepričajte se, da preproge ne ovirajo podnožja ali prezračevalnih odprtín.

- Po instalaciji mora biti aparat nameščen tako, da je priključek dostopen.
- Ne priporočamo uporabe adapterjev, razdelilcev in/ali podaljškov.



## OPOZORILO

**Nože in druge ostre predmete je treba naložiti v košaro tako, da so ostri robovi in konice obrnjeni navzdol ali pa jih je treba položiti vodoravno.**

- Vrata aparata naj ne bodo odprta v vodoravnem položaju, da preprečite potencialne nevarnosti (npr. spotikanje).
- Če želite aparat izključiti, ne vlecite kabla vtiča.
- Aparat naj ne bo izpostavljen vremenskim vplivom (dež, sonce ipd.).
- Če boste na odprtih vratih aparata sedeli ali se nanje naslanjali, se lahko prevrne.
- Pomivalni stroj je namenjen običajni uporabi v kuhinji. Predmeti, umazani z bencinom, barvo, s sledmi železa ali jekla, korozivnimi kemikalijami, kislinami ali z lugom, ne sodijo v pomivalni stroj.
- Če je v hišnem vodovodu nameščena naprava za mehčanje vode, aparatu ni treba dodajati soli.
- Če se stroj pokvari ali preneha brezhibno delovati, ga izklopite, prekinite dotok vode in ga ne uporabljajte. Popravila sme izvajati samo center za tehnično pomoč, pri čemer lahko uporablja samo originalne rezervne dele. Če teh navodil ne boste upoštevali, lahko zmanjšate varnost aparata.


## Električni priključki in varnostna navodila

- Tehnični podatki (napetost in tok) sta navedena na plošči izdelka.
- Zagotovite, da bo električni sistem ozemljen in v skladu z veljavnimi predpisi ter da je vtič skladen z vtičnico.

**Proizvajalec zavrača odgovornost za škodo, ki b nastala zaradi neozemljenega stroja.**

- Prepričajte se, da pomivalni stroj ne bo poškodoval električnega kabla.

- Če morate stroj premakniti, potem ko ste odstranili embalažo, ga ne poskusite dvigniti tako, da ga držite za spodnji del vrat. Vrata rahlo odprite in stroj dvignite tako, da držite zgornji del.

**Z oznako izdelka  z vso odgovornostjo potrjujemo, da je izdelek popolnoma skladen z relevantnimi varnostnimi, zdravstvenimi in okoljskimi zahtevami in evropskimi predpisi.**

## **Namestitev**

- Odstranite vso embalažo.



### **OPOZORILO**

**Embalažo hranite izven dosega otrok.**

TS

- Pomivalnega stroja ne nameščajte in ne uporabljajte, če je poškodovan.
- Upoštevajte navodila, ki so priložena izdelku.



## 2. DOVOD VODE

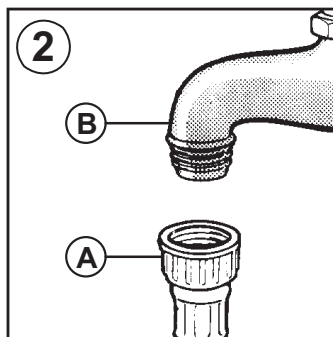
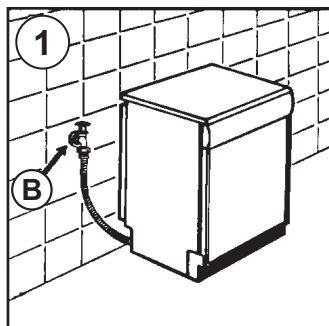
**Stroj priključite na vodovodno omrežje s pomočjo novih cevi. Uporaba starih cevi ni dovoljena.**

- Dotočno in odtočno cev za vodo lahko do aparata speljete z leve ali z desne strani.

**Pomivalni stroj lahko priključite na dotok hladne ali tople vode, vendar temperatura pritekajoče vode ne sme presegati 60°C.**

- Tlak pritekajoče vode mora biti med 0,08 MPa in 0,8 Mpa.
- Dotočno cev pomivalnega stroja privijte na pipo, tako da lahko zaprete dotok vode, kadar stroja ne uporabljate (**sl. 1B**).
- Dotočno cev dobro privijte na vodovodno pipo z navojnim priključkom velikosti 3/4" (**sl. 2**).
- Dotočno cev "A" privijte na pipo "B" s pomočjo priključka 3/4"; pazite, da je spoj tesen.
- Če je potrebno, lahko dotočno cev podaljšate na dolžino do 2,5 m. Daljše cevi so na voljo pri pooblaščenih servisih.

- V primeru, da je vodovodna pipa, na katero želite priključiti aparat, nova, ali pa je dlje časa niste uporabljali, najprej iztočite toliko vode, da bo ta povsem bistra in brez primesi nečistoče. Šele nato na pipo privijte dotočno cev aparata. S tem boste preprečili, da bi delci rje ali peska, ki jih voda lahko vsebuje, zamašili filter.



## Hidravlične varnostne naprave

Vsi pomivalni stroji so opremljeni z varnostno napravo za zaščito pred izlivom, ki v primeru, da voda preseže običajni nivo zaradi napak v delovanju, samodejno blokira vodo in/ali osuši prekomerne količine.

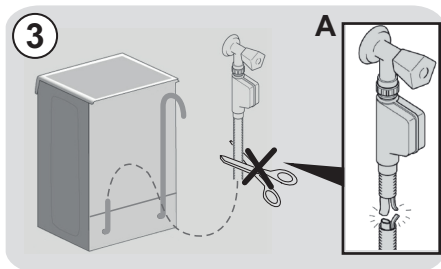
NEKATERI MODELI imajo eno ali več naslednjih funkcij:

### ● VODNI BLOK (sl. 3)

Vodni blok je bil načrtovan za večjo varnost vašega stroja. Sistem preprečuje poplavljanje, ki je lahko vzrok napake v delovanju stroja ali zaradi poškodbe na gumijasti cevi in še posebno na cevi za dovod vode.

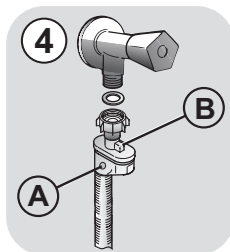
### Kako deluje

Zbiralnik na dnu stroja zbira vodo in deluje kot senzor, ki aktivira ventil pod vodovodno pipo in blokira vso vodo, tudi če je pipa do konca odprta. Če je omarica "A", ki vsebuje električne dele, poškodovana, takoj izklopite vtič iz električne vtičnice. Popolno delovanje varnostnega sistema zagotovite tako, da je cev omarice "A" povezana s pipo, kot prikazuje slika. Cevi za dovod vode ne smete prerezati, ker vsebuje žive delce. Če cev ni dovolj dolga za pravi priključek, jo je treba zamenjati z daljšo. Cev lahko dobite na centru tehnične asistenc.



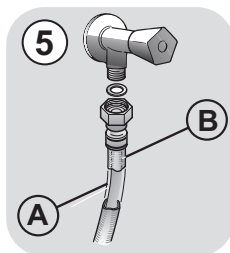
### ● Funkcija AQUASTOP (sl. 4):

naprava, ki je na cevi za dovod vode, ki zaustavi pretok vode, če se cev poškoduje; v tem primeru se rdeč znak pokaže v polju "A" in cev je treba zamenjati. Odvijte matico tako, da pritisnete enosmerni zaklep "B".



### ● Naprava AQUAPROTECT - DOVODNA CEV Z VAROVALOM (sl. 5):

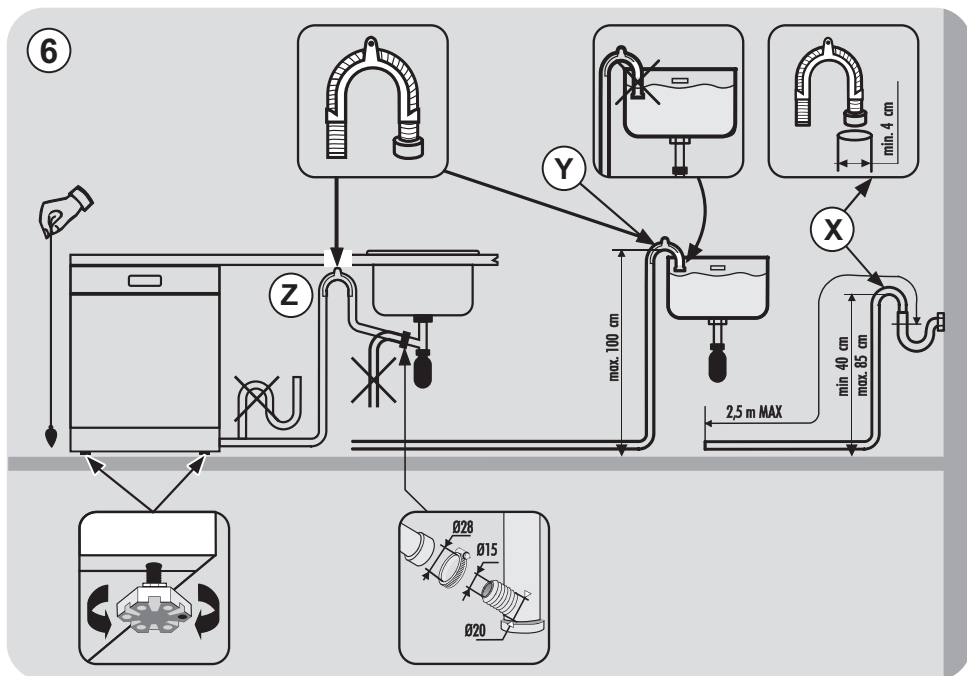
Če bi voda puščala iz primarne notranje cevi "A", bi zadrževalni plašč "B" vseboval vodo, s katero bi lahko izvajali ciklus pomivanja. Na koncu ciklusa se obrnite na center tehnične asistenc za zamenjavo dovodne cevi.



SL

## Priklop odtočne cevi

- Konec odtočne cevi namestite na stalni odtok vode. Pri tem pazite, da cev ni upognjena ali zvita, tako da lahko voda neovirano odteče (**slika 6**).
- Notranji premer odtočne cevi naj bo vsaj 4 cm in odmaknjen od tal vsaj 40 cm.
- Priporočamo uporabo sifona (**slika 6 X**).
- Odtočno cev je možno podaljšati do dolžine 2,5 m, če je položena na višini pod 85 cm od tal. Daljše cevi so na voljo pri pooblaščenih servisih.
- Zakrivljeni konec odtočne cevi lahko obesite na rob pomivalnega korita, vendar morate paziti, da konec cevi ne bo potopljen v vodo v koritu, saj bi v nasprotnem primeru voda med delovanjem stroja tekla nazaj v stroj (**slika 6 Y**).
- V primeru, da je pomivalni stroj vgrajen pod delovno ploščo, namestite zakrivljeni konec odtočne cevi na najvišje mesto neposredno pod delovno ploščo (**slika 6 Z**).
- Prepričajte se, da dotočna in odtočna cev za vodo nista upognjeni.



### 3. DODAJANJE SOLI

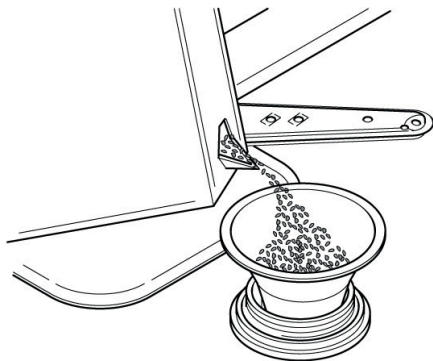
#### (SI.A "1")

- Pojav belkastih madežev na posodi je običajno znak, da je zmanjkalo soli in da jo morate dodati v posodo za sol.
- Na dnu stroja je posoda za sol za regeneracijo mehčalnika za vodo.
- Vedno uporabljajte samo namensko sol za pomivalne stroje. Druge soli namreč vsebujejo določeno količino netopnih delcev, ki bi sčasoma vplivali na napravo za mehčanje vode in poslabšali njeno učinkovitost.
- Sol dodate tako, da odvijete pokrovček na posodi za sol in posodo napolnite s soljo.
- Med dodajanjem soli v posodico se iz nje v korito stroja vedno prelije nekaj vode, kar je povsem normalno; sol vsipajte v posodo, dokler ni polna.
- Nato očistite zrnca soli iz navoja in ponovno privijte pokrovček.

Po dodajanju soli v stroj **MORATE** zagnati kompletan program pranja, ali program za **PREDPOMIVANJE/HLADNO IZPIRANJE**.

- V posodi za sol je prostora za približno 1,5 do 1,8 kg soli. Zalogo soli morate občasno obnovljati; pogostnost je odvisna od nastavitve naprave za mehčanje vode.

**(Samo pri prvem polnjenju s soljo) Ko pomivalni stroj prvič polnite s soljo, morate na koncu v posodo za sol doliti toliko vode, da se bo ta prelila iz posode.**



SL

## 4. PRILAGODITEV ZGORNJE KOŠARE

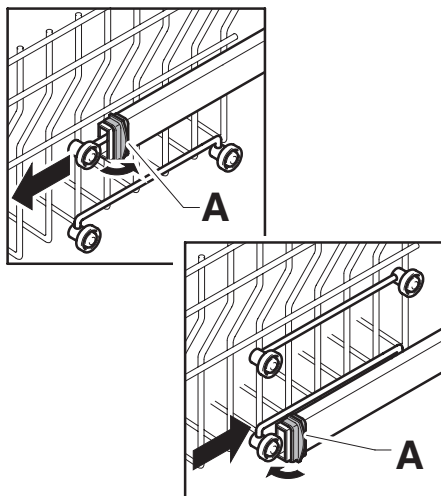
- Če uporabljate krožnike velikosti med 29 cm in 32.5 cm, jih naložite v spodnjo košaro, zgornja košara pa je na zgornjem položaju, kot je prikazano spodaj (odvisno od modela):

### Tip "A":

1. Sprednje blokade "A" obrnite navzven;
2. Odstranite košaro in jo namestite na zgornji položaj;
3. Blokade "A" namestite na prvoten položaj.

Posodo, ki ima večji premer od 20 cm ne nalagajte na zgornjo košaro in mobilnih nosilcev ne morete uporabljati, če je košara na zgornjem položaju.

Tip "A"



### Tip "B": (SAMO MODELI S SISTEMOM EASY CLICK):

1. Odstranite zgornjo košaro;
2. Košaro držite na obeh straneh in jo dvignite navzgor (sl. 1).

Posode, ki ima večji premer od **20 cm\*** ne nalagajte na zgornjo košaro in mobilnih nosilcev ne morete uporabljati, če je košara na zgornjem položaju.

\* Pri modelih s tretjo košaro posode, ki ima premer večji kot **14 cm**, ne morete naložiti v zgornjo košaro.

### KOŠARA NA SPODNJEM POLOŽAJU:

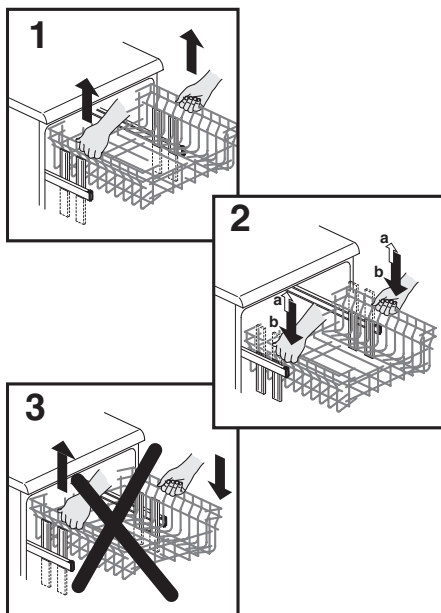
1. Košaro držite na obeh straneh in jo počasi dvignite navzgor (sl. 1).
2. Nato jo počasi namestite na pravilni položaj (sl. 2);

**POZOR: NIKOLI KOŠARE NE DVIGUJTE ALI SPUŠČAJTE SAMO NA ENI STRANI (sl. 3).**

### OPOZORILO:

Priporočamo, da košaro prestavite, preden boste vanjo naložili posodo.

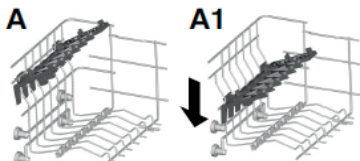
Tip "B"



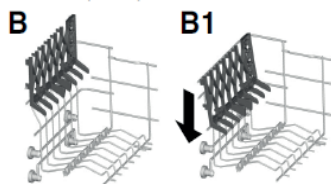
## 5. NALAGANJE POSODE

### Razvrščanje posode v zgornjo košaro

- Zgornja košara je opremljena s premičnimi nosilci, ki so zapeti ob straneh košare in ju lahko dvignete ali spustite.
- Nosilec v spodnjem položaju (**A-A1**) je namenjen odlaganju skodelic za čaj in kavo, nožev in zajemalk. Nanj lahko tudi varno obesite kozarce s peclji.



- Nosilec v zgornjem položaju (**B-B1**) pa omogoča, da v košaro zložite krožnike. Krožnike zložite pokonci, z dnom proti hrbtni strani pomivalnega stroja, razmaknjeni pa naj bodo toliko, da o omogočen neoviran pretok vode med njimi.



- Priporočamo, da večje krožnike (s premerom 26 cm in več) nekoliko nagnete nazaj, da boste košaro lažje potisnili v stroj.
- Sklede za solato in plastične sklede zložite na zgornjo košaro. Pazite, da so pravilno in trdno zložene, da se ne bi premikale zaradi moči vodnih curkov.

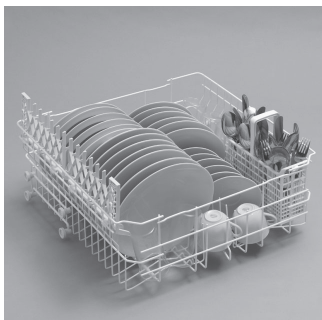
- Zgornja košara je zasnovana tako, da je kar najbolj prilagodljiva in da lahko vanjo zložite kar 24 krožnikov v dveh vrstah in do 30 kozarcev v petih vrstah. Seveda pa lahko vanjo zložite tudi različne kose posode.

Pravilen način zlaganja običajne posode v stroj je prikazan na **slikah 1, 2 in 3**.

#### Zgornja košara (sl. 1)



#### Zgornja košara (sl. 2)



#### Zgornja košara (sl. 3)



## Razvrščanje posode v spodnjo košaro

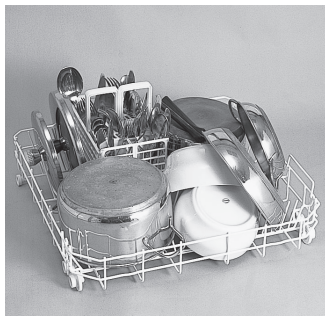
- Kozice, pekače, jušnike, sklede za solato, pokrovke, servirne posode, plitve in globoke krožnike, zajemalke... zložite v spodnjo košaro.
- Jedilni pribor zložite v plastični nosilec košarice za jedilni pribor z ročaji navzdol.
- Košarico za jedilni pribor postavite v spodnjo košaro (sl. 4 in 5), pri tem pa pazite, da ročaji jedilnega pribora ne ovirajo vrtenja pršilnih rok.

**Spodnja košara je opremljena z varovalom, ki zagotavlja varnost pri potegu košare iz stroja. To je zelo koristno, če je košara polna. Pri dodajanju soli, čiščenju filtrov ipd. pa morate košaro do konca potegniti iz stroja.**

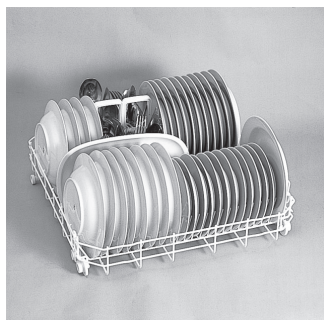
Posodo zložite v pomivalni stroj tako, da bo imela voda dostop do vseh površin, kar zagotavlja dober rezultat pomivanja.

Pravilen način zlaganja običajne posode v stroj je prikazan na slikah 4 in 5.

### Spodnja košara (sl. 4)



### Spodnja košara (sl. 5)

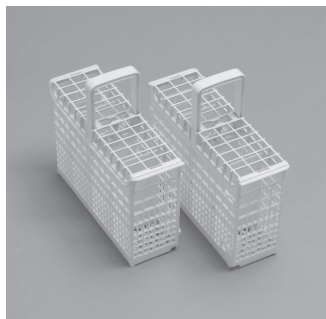


### Košarica za jedilni pribor (sl. 6)

Košarica za jedilni pribor je sestavljena iz dveh delov in jo lahko razstavite - potisnete levi del stran od desnega.

Tako lahko bolje izrabite prostor v stroju.

Zgornji del košare lahko snamete, kar omogoča prilagajanje vrsti jedilnega pribora.



## 6. INFORMACIJE ZA TESTNI LABORATORIJ

Podatki za primerjalno testiranje in merjenje glasnosti skladno s standardom EN so na voljo na naslednjem naslovu:

**testinfo-dishwasher@candy.it**

Ob zahtevanju podatkov prosimo navedite ime modela in številko pomivalnega stroja (gl. tablico s podatki).

## 7. DODAJANJE DETERGENTA

(sl.A"2")

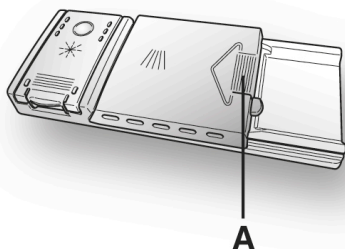
### Detergent.

Zelo pomembno je, da uporabljate samo namenske detergente za pomivalne stroje; ti so lahko v obliki praška, tekočine ali tablet.

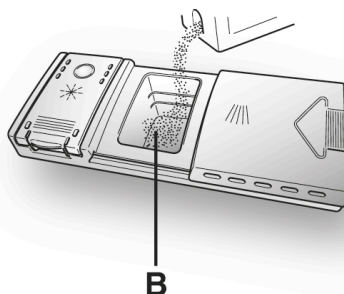
Neustrezni detergenti, npr. tisti, namenjeni ročnemu pomivanju, niso primerni za rabo v pomivalnem stroju, saj ne vsebujejo ustreznih snovi in onemogočijo pravilno delovanje stroja.

### Polnjenje predalčka za detergent.

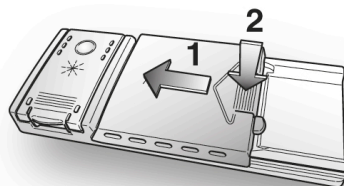
Predalček za detergent se nahaja na notranji strani vrat (sl.A "2"). Če je pokrovček zaprt, pritisnite na jeziček (A) in pokrovček se bo odprl. Pokrov predalčka za detergent ostane po končanem pomivanju odprt in je tako pripravljen na novo polnjenje.



Ustrezna količina detergenta je odvisna od vrste posode in od stopnje umazanosti posode. Količina detergenta, ki je potrebna za enkratno pomivanje, znaša 20 do 30 g. Odmerite jo v predelek predalčka, ki je namenjen detergentu za pomivanje (B).



Ko odmerite potrebno količino detergenta, zaprite pokrovček - najprej ga potisnite v smeri puščice (1) in nato v smeri puščice (2), da se slišno zaskoči.



Ker se detergents med sabo zelo razlikujejo, upoštevajte navodila proizvajalca detergenta. Naj vas samo opozorimo, da premalo detergenta pomeni slabo pomito posodo, medtem ko preveč detergenta ne pomeni, da je zato posoda bolje pomita, le po nepotrebnem porabite več detergenta.



### OPOZORILO

Ko zlagate posodo v spodnjo košaro, bodite pozorni, da krožniki ali ostala posoda ne blokirajo predalčka za detergent.

Ne pretiravajte z uporabo detergenta, da ne bi po nepotrebnem onesnaževali okolja.



## 8. VRSTE DETERGENTA

### Detergenti v tabletah

Detergenti v tabletah različnih proizvajalcev se različno hitro raztapljajo. Obstaja možnost, da v primeru, da izberete kratkotrajni program pomivanja, nekateri detergenti v tabletah ne bodo optimalno učinkoviti, saj se ne bodo do konca raztopili. Če uporabljate detergente v tabletah, priporočamo, da izberete daljše programme pomivanja, da se detergent porabi v celoti.

#### **POMEMBNO**

**Da bi dosegli zadovoljive rezultate pomivanja, MORATE položiti tableto v del predalčka za detergente, namenjen detergentu za glavno pomivanje, in NE direktno v kad stroja!**

### Koncentrirani detergenti

Koncentrirani detergenti z nižjo stopnjo alkalnosti in z vsebnostjo naravnih encimov, ki so namenjeni pomivanju pri 50°C, manj vplivajo na okolje in varujejo tako posodo kot tudi pomivalni stroj. Programi za pomivanje pri 50°C so razviti namensko za popolno izrabo lastnosti encimov za raztapljanje nečistoč, kar omogoča, da z uporabo koncentriranih detergentov s pomivanjem pri nižji temperature dosežemo enake rezultate kot s programi za pomivanje pri 65°C.

### Kombinirani detergenti

Detergente, ki vsebujejo tudi sredstvo za lesk, položite v predelek predalčka za detergente, namenjen detergentu za glavno pomivanje. V tem primeru mora biti predal za tekočino za lesk prazen (če ni prazen, pred uporabo kombiniranih detergentov obrnite stikalo za doziranje tekočine za lesk na najnižjo stopnjo).

### Kombinirani detergenti "VSE v 1"

Če imate namen uporabljati kombinirane detergente "VSE v 1" ("3 v 1"/"4 v 1"/"5 v 1", itd.), ki torej vsebujejo tudi sol in sredstvo za lesk, svetujemo naslednje:

- pozorno preberete in upoštevate navodila proizvajalca detergenta, ki so navedena na embalaži;
- učinkovitost detergentov, ki vsebujejo tudi sredstvo za mehčanje vode/sol, je odvisna od trdote vode na vašem območju. Prepričajte se, da je trdota voda na vašem območju znotraj območja, v katerem je detergent, ki ga želite uporabiti, učinkovit; ti podatki so običajno navedeni na embalaži detergenta.

**Če uporabljate tak detergent, z rezultati pomivanja pa niste zadovoljni, se posvetujte s proizvajalcem detergenta.**

V določenih okoliščinah lahko uporaba kombiniranih detergentov povzroči:

- sledi vodnega kamna na posodi in v pomivalnem stroju;
- manj učinkovito pomivanje in sušenje.

#### **POMEMBNO**

**Odpravljanje problemov, ki so direktna posledica uporabe tovrstnih detergentov, v garanciji ni vključeno.**

**Upoštevajte, da bodo v primeru, da uporabljate kombinirane detergente "VSE v 1" opozorilne lučke za tekočino za lesk in za sol odveč (samo nekateri modeli), zato jih ne upoštevajte.**

Če se pojavijo problemi pri pomivanju in/ali sušenju posode, priporočamo, da začnete namesto kombiniranih detergentov ponovno uporabljati tradicionalne proizvode (detergent, sol in tekočino za lesk). To namreč zagotavlja pravilno delovanje mehčalnika vode v pomivalnem stroju.

V tem primeru priporočamo:

- da ponovno napolnite posodi za sol in za tekočino za lesk;
- enkrat zaženete običajen program za pomivanje posode brez posode v stroju.

Upoštevajte, da bo potem, ko začnete ponovno uporabljati običajno sol za pomivalne stroje, sistem spet v celoti učinkovit šele po nekaj pomivanjih.

## 9. DODAJANJE SREDSTVA ZA SPLAKOVANJE

(Sl. A "3")

### Tekočina za lesk.

Tekočina za lesk, ki se samodejno odmeri med zadnjim izpiranjem, pospeši sušenje posode in preprečuje nastanek lis in madežev na površini.

### Polnjenje predalčka za tekočino za lesk

Posoda za tekočino za lesk je na levi od predalčka za detergent (sl. A "3"). Pokrovček odprete tako, da pritisnete na mesto z oznako in potegnete jeziček za odpiranje.

Vedno uporabljajte samo tekočino za lesk za pomivalne stroje. S pomočjo okenca na predalčku (C) se lahko prepričate, koliko tekočine za lesk je še v predalčku.

POLNO



temno

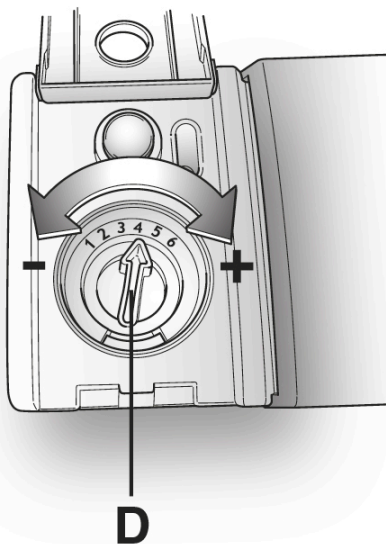
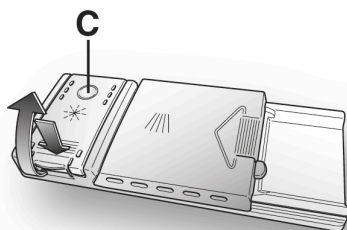
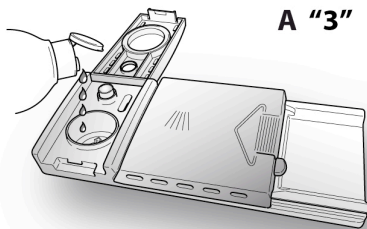
PRAZNO



svetlo

### Nastavljanje doziranja tekočine za lesk (stopnje od 1 do 6)

Stikalo za nastavljanje doziranja (D) je pod pokrovčkom; obračate ga s pomočjo kovanca. Priporočamo stopnjo 4. Vsebnost apnenca v vodi v veliki meri vpliva na nastanek vodnega kamna in učinkovitost sušenja. Zato je zelo pomembno, da nastavite ustrezno stopnjo in s tem zagotovite doziranje ustrezne količine tekočine za lesk, saj boste le tako dosegli dobre rezultate pomivanja. Če po pomivanju na posodi opazite lise, zmanjšajte nastavev za eno stopnjo. Če pa so na posodi bele pike, morate nastavev zvišati za eno stopnjo.



SL

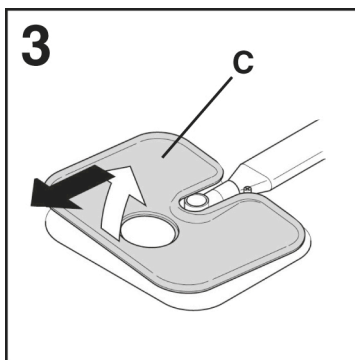
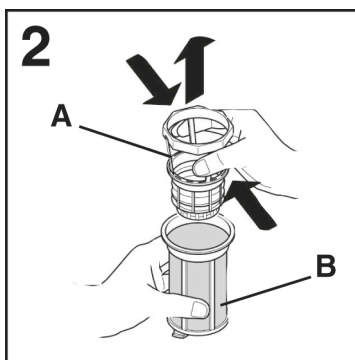
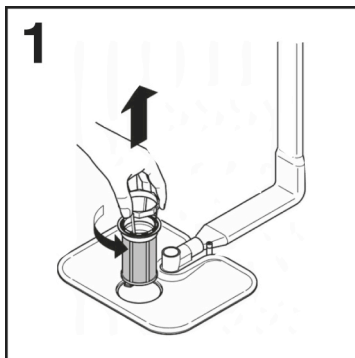
## 10. ČIŠČENJE FILTROV

### (sl. A "4")

Filtrirni sistem je sestavljen iz:

- A. srednje posodice**, ki zadržuje večje odpadke;
- B. mikrofiltra**, ki se nahaja pod mrežico. Mikrofilter zadrži vse najmanjše delce in s tem zagotovi brezhibno splakovanje;
- C. ploske mrežice**, ki filtrira vodo za pomivanje ter.

- Filtre pregledajte po vsakem pomivanju in z njih odstranite morebitne ostanke hrane.
- Filtre vzamete iz stroja tako, da zavrtite ročico v smeri nasprotni smeri vrtenja urinega kazalca (sl. 1).
- Filter nato razstavite (sl. 2), da ga lažje očistite.
- Ločite srednjo posodico in plosko mrežico (sl. 3) in pomijte filtre pod tekočo vodo. Če je potrebno, uporabite krtačko.
- Pri strojih, ki so opremljeni s samočistilnim mikrofiltriranjem, vzdrževanje skorajda ni potrebno - le vsaka dva tedna je potrebno preveriti stanje filtrov. Kljub temu priporočamo, da se po vsakem pomivanju prepričate, da filtri niso zamašeni.



### OPOZORILO

Po čiščenju morate filtre pravilno sestaviti in nato pravilno namestiti v stroj; predvsem se prepričajte, da je ploska mrežica pravilno nameščena na dnu stroja. Prepričajte se, da ste filter pravilno pritrdili nazaj (ročico obrnite v smeri vrtenja urinega kazalca), saj nepravilno nameščeni filtri zelo zmanjšajo učinkovitost pomivanja.

**Nikoli ne pomivajte brez filtrov!**

# 11. PRAKTIČNI NASVETI

## Navodila za boljše rezultate pomivanja

- Pred zlaganjem posode v pomivalni stroj odstranite ostanke hrane (kosti, lupine, kose mesa ali zelenjave, kavno usedlino, olupke, cigaretni pepel, zobotrebce ipd.), sicer se lahko zamašijo filtri, odprtina za odtekanje vode ali šobe na pršilnih rokah.
- Posode pred pomivanjem v stroju ne izpirajte pod tekočo vodo.
- Ponve in lonce z ostanki zažganih jedi namakajte do začetka pomivanja v raztopini pomivalnega sredstva.
- Posodo namestite v stroj tako, da je obrnjena navzdol.
- Posodo zložite tako, da se ne dotika med seboj. Rezultati pomivanja bodo boljši, če bo posoda pravilno zložena.
- Za dobre rezultate je zelo pomembno, kako je posoda zložena v stroju. Če je možno, zložite posodo v stroj tako, da se ne dotika.
- Preverite, ali se lahko pršilne roke prosto vrtijo.
- Pomivanje srebrne posode in jedilnega pribora:
  - a) Srebro pomijte takoj po uporabi.
  - b) Na tako posodo ali jedilni pribor ne stresajte detergenta.
  - c) Taka posoda ne sme priti v neposreden stik z drugo kovino.

## Nasveti za varčevanje

- Če želite pomivati vedno poln pomivalni stroj, zlagajte vanj posodo po vsakem obroku. Po potrebi lahko nastavite cikel Hladnega predpomivanja. Na ta način boste zmeščali in odstranili večje kose jedi, ki ostanejo na posodi. Cikel za celotno pomivanje nastavite šele takrat, ko je stroj poln.

- Če posoda ni zelo umazana, oziroma stroj ni povsem poln, lahko izberete varčni program pomivanja. Upoštevajte navodila v razpredelnici programov.

## Česa v stroju ne smete pomivati

- Upoštevajte, da vsa posoda ni primerna za pomivanje v pomivalnem stroju. Svetujemo vam, da jedilnega pribora in posode iz umetnih snovi, ki niso odporne na toploto, jedilnega pribora z lesenimi držali ali z držali iz umetnih snovi, aluminijaste posode, kristala, stekla z vsebnostjo svinca, pokrovk s termostatom... ne pomivate v stroju, razen če proizvajalec tega izrecno ne dovoljuje.
- Tudi barvne poslikave na nekaterih posodah niso toplotno obstojne. Priporočamo, da njihovo obstojnost preverite tako, da v stroju pomijete le en takšen kos in se tako prepričate, če so barve obstojne.
- Srebrnega in običajnega jedilnega pribora ne pomivajte skupaj, saj lahko pride do kemične reakcije.

**pri nakupu nove posode ali jedilnega pribora se prepričajte, da je pomivanje v pomivalnem stroju dovoljeno.**

## Koristni nasveti

- Najprej izpraznite spodnjo košaro, da kapljice iz zgornje košare ne bi kapljale na posodo v spodnji košari.
- Če pustite posodo dlje časa v stroju, pustite vrata odprta, tako da bo lahko zrak krožil okoli posode; posoda se bo bolje posušila.

## 12. VZDRŽEVANJE IN ČIŠČENJE

### (sl. A "5")

- Vrata in zunanje stene stroja redno čistite z blagimi čistili. Nikoli ne uporabite ostrih mrežic ali grobih čistil (npr. Vim, razne kisline, topila).
- Pomivalni stroj ne potrebuje posebnega vzdrževanja, saj se notranjost čisti samodejno. Z vlažno krpo redno čistite tesnilo na vratih, da odstranite ostanke hrane in sledi tekočine za lesk.
- Redno čistite tesnila vrat z vlažno krpo, tako da odstranite nečistočo in sledi tekočine za lesk.
- Priporočamo redno čiščenje pomivalnega stroja, s čimer odstranite obloge vodnega kamna in nečistočo iz stroja. Priporočamo uporabo namenskih sredstev za čiščenje pomivalnih strojev. Pri čiščenju pomivalnega stroja z namenskim čistilom mora biti pomivalni stroj prazen, tj. v njem ne sme biti posode.
- Če kljub rednemu čiščenju filtra opazite, da posoda ni dobro pomita oz. ni povsem suha, preverite, da niso morda šobe na pršilnih rokah zamašene z ostanki hrane (sl. A "5").

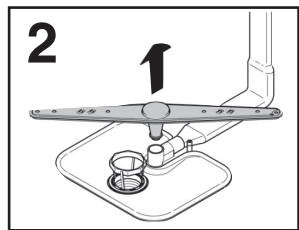
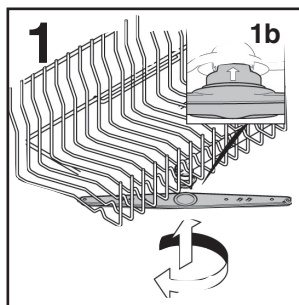
Če so zamašene, jih očistite na naslednji način:

- 1) najprej odstranite zgornjo pršilno roko: obračajte jo, dokler se oznaka ne ujema s puščico (slika 1), nato pa jo potisnite navzgor (sl. 1b) in jo med potiskanjem navzgor odvijte v smeri vrtenja urinih kazalcev. Očiščeno namestite nazaj na enak način v obratnem vrstnem redu. Spodnjo pršilno roko snamete tako, da jo preprosto potegnete navzgor (slika 2).

- 2) Pršilni roki izperite pod tekočo vodo, da se očistijo šobe.

- 3) Na koncu namestite pršilni roki nazaj v stroj zgornjo zgoraj in spodnjo spodaj; ne pozabite poravnati puščic in pravilno namestite pršilni roki nazaj v stroj.

- Vsa notranjost pomivalnega stroja je izdelana iz nerjavečega jekla. Kljub temu se lahko v notranjosti pojavljajo madeži, ki so posledica oksidacije - vzrok zanjo je lahko voda, ki vsebuje preveč železnih soli
- Takšne madeže lahko odstranite z blagim sredstvom za poliranje nerjavečega jekla, ki ne sme vsebovati spojin klora. Nikoli pa ne uporabljajte grobih čistilnih pripomočkov, npr. gobic iz jeklene volne..



### PO KONCU POMIVANJA

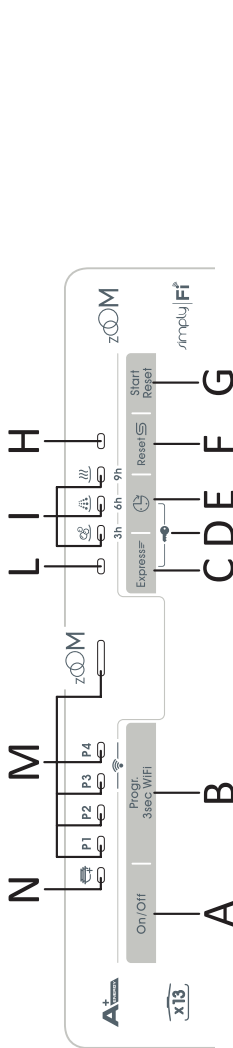
Po vsakem pomivanju zaprite pipo za vodo in izklopite stroj s pritiskom na tipko za vklop/izklop.

Če pomivalnega stroja dlje časa ne boste uporabljali, storite naslednje:

1. V prazen stroj odmerite malo detergenta ter vklopite enega od programov, da se notranjost očisti;
2. Potegnite vtikač iz vtičnice;
3. Zaprite pipo za vodo;

4. Napolnite posodico s sredstvom za lesk;
5. Vrata stroja pustite priprta, da se stroj zrači;
6. Notranjost aparata mora ostati čista;
7. Če je pomivalni stroj v prostoru, kjer se temperatura lahko spusti pod 0°C, obstaja nevarnost, da bo voda v stroju zmrznila. V takem primeru prostor najprej ogrejte, stroj pa vključite šele čez 24 ur..

## 13. OPIS NADZORNE PLOŠČE



- A Gumb "VKLOPIZKLOP"
- B Gumb "IZBIRA PROGRAMA"/PRIDRUŽI WI-FI
- C Gumb opcije "Express"
- D C+E ZAŠČITA ZA OTROKE
- E Gumb "ZAKASNITEV VKLOPA"
- F Gumb za "RESETIRANJE" kontrolna lučka za sol
- G Gumb "Start/Reset" (Začni/Preklicni program)
- H Lučka "DODAJ SOL"
- I Kontrolne Lučke "FAZE PROGRAMA"/"ZAMIK VKLOPA"
- L Lučka "IZBIRA OPCIJE"
- M Lučke "IZBIRA PROGRAMA"
- N Lučka "Addish"

## 14. TEHNIČNI PODATKI

VELIKOST			
PODATKI	PROSTOSTOJEČ		VGRADNI
	Z DELOVNIM PULTOM	BREZ DELOVNEGA PULTA	
Širina x višina x globlina (cm)	60x85x60,9	59,8x81,8 + 89,8x57	59,8x81,8 + 89,8x55
Globlina pri odprtih vratih (cm)	120	117	117
TEHNIČNI PODATKI (Glej tipsko tablico)			
Pogrnjki (EN 50242)	<b>13</b>	<b>15</b>	<b>16</b>
Zmogljivost s ponvami in posodo	8 oseb	9 oseb	9 oseb
Tlak dovoda vode (MPa)	Min.0.08 - Maks. 0.8		
Varovalka / Vhodna moč / Napetost napajanja	Glej tipsko tablico		

## 15. IZBIRA PROGRAMA IN POSEBNE FUNKCIJE

### Gumb VKLOP/IZKLOP

- Za vklop stroja pritisnite gumb ON/OFF (VKLOP/IZKLOP) (in držite najmanj 3 sekunde).

Po končanem ciklusu ne pozabite izklopiti stroja z gumbom VKLOP/IZKLOP, nato izključite električni vtič in zaprite dotok vode.

### Prvi vklop stroja

- Stroj priključite v vtičnico.
- Odprite vrata, posodo, ki jo želite oprati, naložite v stroj in vrata ponovno zaprite.
- Pritisnite gumb "ON/OFF" (VKLOP/IZKLOP) in ga držite približno 3 sekunde.
- V tem trenutku bosta aktivna samo gumba "ON/OFF" (VKLOP/IZKLOP) in "Progr." in vse lučke za prikaz programov bodo zasvetile za 3 sekunde. Zatem bo svetila samo še lučka "P3" in vsi gumbi bodo aktivni.
- Program lahko izberete z gumbom "PROGRAMME SELECTION" (IZBIRA PROGRAMA).
- Če želite izbrati zeleno opcijo, pritisnite ustrezen gumb (lučka izbrane opcije bo zasvetila).
- Pritisnite "START" in zaslišali boste signal, kontrolna lučka izbranega signala bo svetila in zasvetila bo kontrolna lučka pomivanja.
- Če so vrata ob začetku programa odprta, se bo signal oglasil 5-krat, program pa se bo samodejno zagnal, ko bodo vrata zaprta.

### Po naslednjih vklopih stroja

Pritisnite gumb ON/OFF (VKLOP/IZKLOP) in ga držite približno 3 sekunde za vklop stroja in zasvetila bo kontrolna lučka programa "P3".

Če ste vklopili funkcijo za shranjevanje programa, se bo na zaslonu pokazala kontrolna lučka zadnjega zaključenega programa.

SL

### Izbirnik nastavitve

V nastavitvah lahko različne parametre pomivanja prilagodite svojim potrebam.

#### Vstop v nastavitve

- Pomivalni stroj izklopite z gumbom "ON/OFF" (VKLOP/IZKLOP), ki ga držite približno 3 sekunde.
- Približno 5 sekund držite gumba "Progr." in "ON/OFF" (VKLOP/IZKLOP).
- Vse kontrolne lučke bodo 5 sekund utripale.
- Prikazane bodo nastavitve:
  - Nastavitve za zaščito pred vodnim kamnom so aktivne, ko zasveti lučka ustreznega programa. Če so izklopljene, so nastavljene na "S0".
  - Če je aktiviran zvočni signal, zasveti kontrolna lučka "Express".
  - Če je aktivirana spominska funkcija "Memo", sveti kontrolna lučka funkcije "6h" zakasnitve vklopa.
- Ko pritisnete gumb "Progr." se zažene prilagajanje **ODSTRANJEVANJA VODNEGA KAMNA** (glej ustrezno poglavje v knjižici s podatki).
- Pritisnite gumb "Express" za vklop nastavitve **ZVOČNI SIGNAL**. (za nastavitve glej poglavje o tej temi).



- Pritisnite gumb **"Start Delay"** (Zakasnitev vklopa), da aktivirate spominsko funkcijo **SPOMINSKA FUNKCIJA** (glej ustrezno poglavje v knjižici z navodili za vklop in izklop).

### Programi "SAMODEJNO" (samo nekateri modeli)


Pomivalni stroj ime **senzor za umazanijo**, ki lahko analizira motnost vode med vsemi **"SAMODEJNIMI" fazami Progr.a (glej legendo Progr.ov)**. Zaradi te naprave se parametri ciklusa pomivanja samodejno prilagodijo realni količini umazanije na posodi. Motnost vode je namreč povezana s stopnjo umazanosti posode. Z optimizirano porabo vode in energije jamčimo za odlične rezultate pomivanja.

### Programi "IMPULSE" (samo nekateri modeli)

Progr.i **"IMPULSE"** delujejo z impulzivno tehnologijo pranja, ki zmanjša porabo in hrup ter izboljša zmogljivost.

**"Prekinitve"** delovanja črpalke pomivanja **NISO** napake; značilne so za impulzivno pranje in kot take veljajo za normalno lastnost programa.

### ADDISH (možnost dodajanja posode po začetku izvajanja programa)

Ko se Progr. **zažene**, morate samo odpreti vrata in dodati posodo, kontrolna lučka **ADDISH**  zasveti. Stroj se samodejno zaustavi in na zaslonu bo utripal čas do konca ciklusa.

Vrata zaprite in **ne pritisnite nobenega gumba**. Progr. se bo nadaljeval, kjer ste ga prekinili. Ko se kontrolna lučka za dodajanje posode izklopi, ni priporočljivo dodajati nove posode.

**Počasi in previdno odprite vrata, da vas curek vode ne bo zmočil.**

**ADDISH po izklopu kontrolne lučke strogo odsvetujemo, ker lahko vpliva na zmogljivost pomivanja.**



### OPOZORILO

Če odprete vrata med programom sušenja, vas bo zvočni signal s presledki opozoril, da se program sušenja še ni zaključil.

### Prekinitev programa

Ne priporočamo odpiranja vrat med izvajanjem programa, zlasti ne med osrednjim programom pomivanja in med končno fazo splakovanja z vročo vodo. Če boste odprli vrata stroja med izvajanjem programa (ker boste na primer želeli dodati posodo), se bo stroj samodejno zaustavil. Vrata zaprite in **ne pritisnite nobenega gumba**. Program se bo nadaljeval, kjer ste ga prekinili.



### OPOZORILO

Če odprete vrata med programom sušenja, vas bo zvočni signal s presledki opozoril, da se program sušenja še ni zaključil.

### Sprememba programa, ki se izvaja

Postopajte kot je opisano v nadaljevanju, če želite spremeniti program, ki se izvaja.

- Pritisnite gumb **"PONASTAVITEV"** in ga držite najmanj **3** sekunde. Vkllopili se bodo zvočni signali in programske kontrolne lučke bodo posamezno začele utripati v zaporedju.
- Sprožijo se zvočni signali in vse kontrolne lučke programov zasvetijo.
- V tem trenutku lahko izberete nov program.



## OPOZORILO

Pred začetkom novega programa preverite, ali je v posodici še dovolj detergenta. Po potrebi detergent dodajte.

## Operacije programa

Ko se program izvaja, je vklopljena ustrezna kontrolna lučka in 3 kontrolne lučke "FAZA PROGRAMA".

POMIVANJE

SPLAKOVANJE

SUŠENJE

bodo zasvetile **posamezno in v zaporedju**, prikazovale bodo trenutno aktivno fazo.

Če med delovanjem pomivalnega stroja zmanjka električne energije, bo poseben spomin stroja shranil izbrani program in ko bo električna energija ponovno na voljo, se bo program nadaljeval, kjer se je zaustavil.

## Konec programa

Oglasi se 5-sekundni zvočni signal (če ni izklopljen) in sicer 3-krat v 30-sekundnem intervalu, s čimer javi, da je Progr. zaključen.

## Opcijski gumbi

Opcijski gumbi nudijo več opcij pomivanja in prilagajanje Progr.ov pomivanja po vaši meri (glej preglednico v 17. poglavju s seznamom Progr.ov, kjer se posamezna opcija lahko aktivira). Pred začetkom Progr.a opcije aktiviramo (ali izklopimo) z ustreznim gumbom. Ustrezna kontrolna lučka se bo na zaslonu pokazala (ali izklopila).

Opcijski gumb je treba po izbiri Progr.a pomivanja aktivirati.

Če izberete možnost, ki ni združljiva z izbranim programom, lučka za možnosti najprej utripa, nato pa ugasne.

## Gumb "Express"

Ta gumb omogoča prihranek 25 % povprečne energije in časa (odvisno od izbranega ciklusa) z nižjo temperaturo vode in krajšim časom sušenja med zadnjim splakovanjem. To opcijo priporočamo za večerno pomivanje, ko suhe posode ne potrebujemo takoj.

Za boljše sušenje posode pustite vrata pomivalnega stroja rahlo odprta, da bo zrak lahko naravno krožil v notranjosti stroja.

## Kontrolna lučka "NI SOLI"

Ta model ima na kontrolni plošči kontrolno lučko, ki zasveti, ko je treba dodati sol. Če na posodi opazite bele madeže, je to znak, da je treba dodati sol v posodico stroja.

## Gumb "RESET" za kontrolno lučko "NI SOLI"

Ko dodate sol v posodico, pritisnite ta gumb in ga držite nekaj sekund, da se kontrolna lučka izklopi.



## OPOZORILO

Če pritisnete gumb za ponastavitev (reset) in ne boste dodali soli v posodico, bo to zmotilo pravilno delovanje kontrolne lučke stanja soli.

Da bo kontrolna lučka stanja soli pravilno delovala, MORATE VEDNO NAPOLNITI POSODICO S SOLJO.

## Gumb "ZAKASNITEV VKLOPA"

Čas vklopa pomivalnega stroja lahko nastavite s tem gumbom in sicer s 3-, 6- in 9-urno zakasnitvijo.

Za izbiro zakasnitve vklopa postopajte kot sledi:

- Za izbiro programa pritisnite gumb "IZBIRA PROGRAMA".

- Pritisnite gumb **"ZAKASNITEV VKLOPA"** (z vsakim pritiskom podaljšate čas zakasnitve vklopa in sicer z enim pritiskom izberete 3-urno zakasnitev, z nadaljnji pritiski pa 6- in 9-urno zakasnitev. Zasvetila bo ustrezna kontrolna lučka).
- Odštevanje se bo začelo, ko boste pritisnili gumb **"START"** (kontrolna lučka izbrane zakasnitve bo začela utripati).

Če izberete 9-urno zakasnitev, bo odštevanje prikazano s 6-urno lučko po 3 urah in s 3-urno kontrolno lučko po 6 urah.

Po koncu zadnjih 3 ur (ko je odštevanje končano), bo 3-urna lučka prenehala utripati, a bo še naprej svetila. Prikazovala bo fazo pomivanja in program se bo vklopil samodejno.

Zakasnitev vklopa lahko spremenite ali prekličete, če se odštevanje še ni končalo in torej se program še ni zagnal. Izberite drug program ali izberite/prekličete opcijski gumb kot sledi:

- Pritisnite gumb **"RESET"** in ga držite najmanj **3** sekunde. Vkljopili se bodo zvočni signali in programske kontrolne lučke bodo posamezno začele utripati v zaporedju.
- Zakasnitev vklopa in izbran program bosta preklicana. Programska kontrolna lučka bo utripala in pomivalni stroj je pripravljen za nastavitev novega programa.

### Aktiviranje ali izklop Zvočni signal KONČANEGA PROGRAMA

Vklapljanje in izklapljanje zvočnega signala lahko deaktivirate kot sledi (tovarniško je nastavljen na aktivno):

- Pomivalni stroj vklopite z gumbom **"ON/OFF"** (VKLOP/IZKLOP), ki ga držite približno 3 sekunde.
- Približno 5 sekund držite gumba **"Progr."** in **"ON/OFF"** (VKLOP/IZKLOP).

- Vse kontrolne lučke bodo 5 sekund utripale.
  - Če je aktiviran zvočni signal, zasveti kontrolna lučka **"Express"**.
  - Če zvočni signal ni aktiviran, bo kontrolna lučka **"Express"** izklopljena.

1. Pritisnite gumb **"Express"** za vklop ali izklop zvočnega signala.
2. Če je zvočni signal vklopljen, se bo vklopila lučka **"Express"**, ki predstavlja vizualno potrditev, poleg tega se bo sprožil tudi zvočni signal.
3. Če izklopite zvočni signal, se ob izklopu **"Express"** ne oglasi noben drug zvočni signal.
4. Pomivalni stroj izklopite z gumbom **"ON/OFF"** (VKLOP/IZKLOP), ki ga držite okoli 3 sekunde, da potrdite novo nastavitev.

### Spominska funkcija (Shranjevanje zadnjega uporabljenega programa)

Shranjevanje zadnjega uporabljenega programa omogočite na naslednji način:

- Pomivalni stroj vklopite z gumbom **"ON/OFF"** (VKLOP/IZKLOP), ki ga držite približno 3 sekunde.
  - Približno 5 sekund držite gumba **"Progr."** in **"ON/OFF"** (VKLOP/IZKLOP).
  - Vse kontrolne lučke bodo 5 sekund utripale.
    1. Kontrolna lučka **"6h"** za funkcijo **"Zakasnitev vklopa"** je po tovarniških nastavitvah izklopljena.
    2. Če pritisnete gumb **"Zakasnitev vklopa"**, bo kontrolna lučka **"6h"** zasvetila in sprožil se bo zvočni signal.
    3. Pomivalni stroj izklopite z gumbom **"ON/OFF"** (VKLOP/IZKLOP), ki ga držite okoli 5 sekund, da potrdite novo nastavitev.
- Z enakim postopkom spomin izklopite.

## ZAŠČITA ZA OTROKE

Pomivalni stroj ima elektronski zaklep za varnost otrok.

Elektronski zaklep varuje otroke pred nevarnostmi, ki pretijo, kadar so vrata stroja odprta. Z njim zaklenemo tipke, da ni možno aktiviranje neželenih ali nehotenih funkcij.

Zaklep za varnost otrok vklopite in izklopite kot sledi:

- Pomivalni stroj vklopite z gumbom **"ON/OFF"** (VKLOP/IZKLOP), ki ga držite približno 3 sekunde.

- Pritisnite gumba **"Express"** in **"ZAKASNITEV VKLOPA"** in ju držite približno 5 sekund. Sledijo 3 utripi kontrolnih lučk **"3h 6h 9h"** in sproži se zvočni signal.
- V tem trenutku deluje samo gumb **"ON/OFF"** (VKLOP/IZKLOP).
- Če boste pritisnili katerikoli drug gumb, bodo sledili 3 utripi kontrolne lučke faze programa.
- Zaklep za varnost otrok lahko deaktivirate z gumboma **"Express"** in **"ZAKASNITEV VKLOPA"**, ki ju držite 5 sekund ali z izklopom stroja.

SL

## 16. ODDALJEN NADZOR (WI-FI)

Stoj je opremljen s tehnologijo daljinskega upravljanja **Wi-Fi**, ki omogoča oddaljen nadzor preko aplikacije.

### Povezovanje stroja z aplikacijo

- Naložite aplikacijo čarovnika **Candy simply-Fi** na svojo stroj.

Aplikacija čarovnika **Candy simply-Fi** je na voljo tako za Android kot za tablice iOS in pametne telefone.

Za vse podrobnosti lastnosti **Wi-Fi** si oglejte izbirnike aplikacij in način demo.

- Preverite, ali je router vklopljen in je vaš pametni telefon/tablica povezana z vašim domačim omrežjem **Wi-Fi**.
- Vključite **BLUETOOTH** na svojem pametnem telefonu/tablici (če je na voljo).
- Odprite aplikacijo, ustvarite uporabniški profil in dodajte stroj po navodilih na zaslonu aparata.
- Pomivalni stroj vključite z gumbom **ON/OFF** (VKLOP/IZKLOP), ko navodila v aplikaciji tako zahtevajo.
- Pritisnite "**Progr. 3sec WiFi**" in držite 3 sekunde; → kontrolni lučki **P3** in **P4** bosta utripali.
- Pritisnite gumb "**START DELAY**" (ZAKASNITEV VKLOPA) in ga držite 3 sekunde, kar naredite v roku 60 sekund po zadnjem koraku; kontrolne lučke **3h-6h-9h** bodo 5 minut hkrati utripale.
- Vpišite geslo domačega brezžičnega omrežja v aplikacijo in zaključite postopek.

### Uspešen vpis

- Kontrolne lučke **3h-6h-9h** bodo prenehale svetiti, lučke **P3 P4** pa bodo svetile še naprej.
- Stroj je zdaj povezan in lahko ga upravljate preko aplikacije.

### Neuspešen vpis

Če vpis stroja ni uspešen ali ni opravljen v 5 minutah:

- Kontrolne lučke **3h-6h-9h** in **P3 P4** bodo ugasnile.
- Stroj ne bo povezan.
- Ponovite postopek vpisa, tako da ponovno pritisnete gumb "**START DELAY**" (ZAKASNITEV VKLOPA).

Več informacij vam je na voljo v "**Vpis v aplikacijo - Hitra navodila**", ki ste jih prejeli skupaj s strojem in so na voljo tudi na povezavi: [go.candy-group.com/bm-dw](http://go.candy-group.com/bm-dw)

### Ponastavitev brezžičnega omrežja WiFi

Če se pojavijo težave ali če spremenite geslo domačega omrežja, postopek vpisa ponovite.

### AKTIVIRANJE ODDALJENEGA NADZORA

Če želite stroj upravljati na daljavo:

- Napolnite pomivalni stroj, dodajte detergent in zaprite vrata.
- Pomivalni stroj vključite.
- Pritisnite "**Progr. 3sec WiFi**" in ga držite 3 sekunde →; kontrolne lučke **P3 P4** zasvetijo **neprekinjeno**.
- Zdaj lahko uporabljate aplikacijo in daljinsko upravljanje.

## IZKLOP ODDALJENEGA NADZORA

- Za izhod iz daljinskega upravljanja pritisnite gumb "**Progr. 3sec WiFi**" in držite 3 sekunde.
- **Če ne poteka noben cikel:**  
Kontrolne lučk **P3 P4** ugasnejo in zasveti lučka led zadnjega programa, ki ga je stroj zaključil (ali P3).
- **Če je cikel v teku:**  
Kontrolne lučke **P3 P4** bodo začele utripati, medtem ko bodo kontrolne lučke faze programa prikazovale trenutno točko ciklusa pomivanja. Cikel se zaključi brez nadzora aplikacije.






## Drug način izhoda iz daljinskega upravljanja.

- Pritisnite gumb "**Start/Reset**" in ga držite 3 sekunde: če poteka cikel pomivanja, bo prekinjen in stroj bo prekinil način delovanja **ODDALJENEGA NADZORA**. Zdaj lahko izberete nov cikel pomivanja na nadzorni plošči.

Če stroj izklopite in ga ponovno vklopite z gumbom **On/Off (Vklop/Izklop)**, ko je **REMOTE CONTROL (ODDALJEN NADZOR)** omogočeno in poteka cikel pomivanja (ali če je prekinjeno električno napajanje), se bo cikel nadaljeval na točki, na kateri je bil prekinjen. "**REMOTE CONTROL**" (**ODDALJEN NADZOR**) bo onemogočeno in kontrolni lučki **P3** in **P4** bosta utripali.






SL

## 17. LEGENDA PROGRAMOV

Program		Opis
P1		<b>Intenziven</b> Primeren za pomivanje zelo umazanih loncev, kozic...
P2		<b>Univerzalen</b> Primeren za pomivanje običajno umazane posode - krožnikov, loncev, kozic...
P3		<b>Eco</b> Program za običajno umazano posodo (najučinkovitejši program glede kombinirane porabe energije in vode za navedeni tip namiznega pribora). <b>Ta program je skladen z določili standarda EN 50242.</b>
P4		<b>Hladno izpiranje</b> Kratko predpomivanje posode z hladno vodo, ki ste jo zložili v pomivalni stroj in jo imate namen pomiti kasneje, ko stroj napolnite.
P5		Razred A pomivanje in sušenje je hiter cikel pomivanja. * Primeren za pomivanje do 8 pogrinjkov.

### Pomivanje s predpomivanjem

Če izberete program s predpomivanjem, priporočamo, da odmerite dodatno količino detergenta (največ 10 g) neposredno v stroj.

Program			Predpranje z detergentom	Temperatura pomivanja (°C)	Povprečni čas pomivanja <sup>1</sup> (min.)	Opcije	
						Gumb "ZAKASNITEV VKLOPA"	Gumb "Express"
P1		Intenziven	●	75	130	DA	DA
P2		Univerzalen	■	60	120	DA	DA
P3		Eco	●	45	170	DA	DA
P4		Hladno izpiranje	■	■	5	DA	N/O
P5			●	60	39	DA	DA

● = Predpranje z detergentom

N/O = OPCIJA NI NA VOLJO

1) S toplo vodo (15°C) - Odstopanje ±10%-

Če uporabljate vročo vodo, se bo čas do konca programa samodejno posodobljen med izvajanjem programa.

Vrednosti so izmerjene v laboratoriju v skladu z evropskimi standardi EN 50242 (vrednosti lahko odstopajo glede na pogoje uporabe).



## 18. ENOTA ZA ODSTRANJEVANJE VODNEGA KAMNA

Voda na različnih območjih vsebuje različne količine apnenca in mineralov. Med pomivanjem se te snovi nabirajo na posodi in puščajo na njih madeže in lise bele barve. Večja kot je vsebnost teh soli v vodi, višja je stopnja trdote vode. Pomivalni stroj ima vgrajeno napravo za odstranjevanje apnenca, ki jo imenujemo mehčalnik vode. Mehčalnik vode s pomočjo soli za regeneracijo iz vode izloči apnenec oziroma vodo zmehta, tako da je voda primerna za pomivanje v stroju. O trdoti vode na vašem območju se pozanimajte pri lokalnem vodovodu.

### Nastavitev naprave za mehčanje vode

Naprava za mehčanje vode je primerna za mehčanje vode od trdote 90°fH (francoskih stopinj) oz. 50°dH (nemških stopinj); na voljo je 6 različnih stopenj. V spodnji razpredelnici so prikazane različne stopnje trdote vode z ustreznimi nastavitvami.

Stopnja	Trota vode		Uporaba soli	Kontrolna lučka programa
	°fH (francoske stopinje)	°dH (nemške stopinje)		
S0	0-5	0-3	NE	Vse lučke ugasnjene
S1	6-15	4-9	DA	P1
S2	16-30	10-16	DA	P1+P2
S3	31-45	17-25	DA	P1+P2+P3
*S4	46-60	26-33	DA	P1+P2+P3+ P4
S5	61-90	34-50	DA	P1+P2+P3+ P4+P5

\* Naprava za mehčanje vode je tovarniško nastavljena na stopnjo 4, kar je najbolj primerna stopnja za večino uporabnikov.

Odvisno od trdote vode na vašem območju po potrebi nastavite napravo za mehčanje vode na naslednji način:

**Preden začnete ta postopek morate VEDNO izklopiti pomivalni stroj.**

1. Pomivalni stroj vklopite z gumbom **"ON/OFF"** (VKLOP/IZKLOP).
2. Pritisnite gumba **"Progr."** in **"ON/OFF"** (VKLOP/IZKLOP) hkrati in ju držite 5 sekund.
3. Sledi zvočni signal in vse kontrolne lučke utripajo 5 sekund.
4. Kontrolne lučke **"PROGRAMME SELECTION"** (IZBIRA PROGRAMA) bodo zasvetile in prikazale nivo sredstva proti vodnemu kamnu. Če ne zasveti nobena kontrolna lučka, bo nastavljen nivo **"S0"**.
5. Ponovno pritisnite **"Progr."** in izberite želen nivo odstranjevanja vodnega kamna: vsakokrat, ko boste pritisnili gumb, bo zasvetila ustrezna kontrolna lučka, kot je prikazano v zgornji razpredelnici (**P1→S1, P2→S2,...**) Za nivo **"S0"**, bodo vse lučke izklopljene.

6. Pomivalni stroj izklopite z gumbom **"ON/OFF"** (VKLOP/IZKLOP), ki ga držite 3 sekunde, da potrdite novo nastavitev.



### OPOZORILO

Če naletite na težave, izklopite pomivalni stroj s pritiskom na tipko za **"VKLOP/ IZKLOP"** in začnite postopek od začetka (1. korak).


## 19. ODPRAVLJANJE NEPRAVILNOSTI V DELOVANJU IN GARANCIJA

Če mislite, da vaš pomivalni stroj ne deluje pravilno, poiščite pomoč v hitrem vodniku v nadaljevanju s praktičnimi nasveti za reševanje splošnih težav. **Če napake ne morete odpraviti ali se ponavlja, se obrnite na center tehnične asistencе.**

### POROČILA O NAPAKI

- **Modeli z zaslonom:** poročila o napakah se začnejo s črko "E" (npr. Napaka = Error 2 = E2) in kratkim zvočnim signalom.
- **Modeli brez zaslona:** o napakah poročajo z utripajočimi kontrolnimi lučkami na nadzorni plošči.

### Samo modeli z zaslonom:

Prikaz napake	Pomen in rešitve
 <b>"PREGLED VODE"</b> s kratkim zvočnim signalom (samo nekateri modeli). <b>E2</b> (z zaslonom) s kratkim zvočnim signalom	<b>Pomivalni stroj se ne napolni z vodo</b> Prepričajte se, da je dovod vode odprt. Prepričajte se, da cev za dotok vode ni upognjena ali zdrobljena. Prepričajte se, da je odtočna cev na pravi višini (glej poglavje o inštalaciji).
	Zaprte dotok vode, odvijte cev dotoka vode na zadnji strani pomivalnega stroja in preverite, da "peščeni" filter ni zamašen.
	<b>Voda ne odteka iz pomivalnega stroja</b> Prepričajte se, da odtočna cev ni upognjena ali blokirana ter da filter ni zamašen.
	Prepričajte se, da sifon ni zamašen.
<b>E3</b> (z zaslonom) s kratkim zvočnim signalom	<b>Voda pušča</b> Prepričajte se, da odtočna cev ni upognjena ali blokirana ter da filter ni zamašen.
	Prepričajte se, da sifon ni zamašen.
<b>E4</b> (z zaslonom) s kratkim zvočnim signalom	<b>Napaka v elektronskem nadzoru</b> Obrnite se na center tehnične asistencе
<b>E4-E6-E7-Ef-EL</b> (z zaslonom) s kratkim zvočnim signalom	<b>Grelnik vode ne deluje pravilno ali pa je plošča filtra zamašena</b> Očistite ploščo filtra
<b>E8-Ei</b> (z zaslonom) s kratkim zvočnim signalom	

### Samo modeli z zaslonom

Če se napaka ali okvara pojavi med izvajanjem programa, bo kontrolna lučka izbranega programa hitro utripala in sprožil se bo zvočni signal s premori. V tem primeru pomivalni stroj izklopite z gumbom "VKLOP/IZKLOP".

**Ko ste se prepričali, da je dotok vode odprt, da odtočna cev ni upognjena in sifon ter filtri niso zamašeni, ponovno zaženite izbrani program.**

Če napake ne morete odpraviti, se obrnite na center tehnične asistencе.

Pomivalni stroj je opremljen z varnostno opremo za zaščito pred izlivom vode, ki v primeru težav samodejno izloči odvečno vodo.



## OPOZORILO

Za pravilno delovanje varnostne naprave za zaščito pred izlivom vode priporočamo, da stroja med delovanjem ne premikate. Če bi bilo treba pomivalni stroj premikati, se najprej prepričajte, da je program pomivanja zaključen in v stroju ni vode.

### Druge napake

NAPAKA	VZROK	REŠITEV
<b>1. Noben program ne deluje</b>	Vtič ni priključen v vtičnico	Priključite električni vtič v vtičnico
	Gumb O/I ni aktiviran	Pritisnite gumb
	Vrata so odprta	Zaprte vrata
	Filter cevi za dovod vode je zamašen	Preverite
<b>2. Pomivalni stroj se ne napolni z vodo</b>	Glej točko 1	Preverite
	Pipa za vodo je zaprta	Odprite pipo
	Cev za dovod vode je upognjena	Poravnajte cev
	Filter cevi za dovod vode je zamašen	Očistite filter na koncu cevi
<b>3. Voda ne izteka iz pomivalnega stroja</b>	Filter je umazan	Očistite filter
	Odvodna cev je upognjena	Poravnajte cev
	Podaljšek odtočne cevi ni pravilno priključen	Glejte navodila za pravilni priključek odtočne cevi
	Izhodni stenski priključek gleda navzdol in ne navzgor	Pokličite kvalificiranega strokovnjaka
<b>4. Voda ves čas izteka iz pomivalnega stroja</b>	Položaj odtočne cevi je prenizek	Dvignite odtočno cev za vsaj 40 cm nad tla
<b>5. Ni slišati, da bi se brizgalne roke obračale</b>	Preveč detergenta	Zmanjšajte količino detergenta Uporabite primeren detergent
	Predmet preprečuje rotiranje roke	Preverite
	Ploščica filtra in filter sta zelo umazana	Očistite ploščo filtra in filter
<b>6. Na elektronskem stroju brez zaslona: ena ali več kontrolnih lučk hitro utripa</b>	Pipa za dotok vode je zaprta	Izklopite stroj Odprite pipo Ponastavite cikel

NAPAKA	VZROK	REŠITEV
<b>7. Posoda je le delno pomita</b>	Glej točko 5	Preverite
	Ponev ni bila dobro pomita	Ponev z oprijeto hrano je treba najprej namočiti in očistiti in jo šele nato položiti v pomivalni stroj
	Robovi ponve niso bili dobro pomiti	Ponev prestavite
	Brizgalne roke so delno blokirane	Brizgalne roke odstranite, tako da odvijete matice v smeri urnega kazalca in jih operite pod tekočo vodo
	Posode niste pravilno naložili	Ne nalagajte posode preblizu in preveč skupaj
	Konec odtočne cevi je potopljen v vodo	Konec odtočne cevi ne sme biti v stiku z odtekajočo vodo
	Odmerjena je bila neustrezna količina detergenta ali pa je detergent prestar in preveč trd	Povečajte količino detergenta, če je posoda bolj umazana ali zamenjajte detergent
	Pokrovček posodice za sol ni pravilno nameščen	Pravilno ga namestite
	Program pomivanja ni dovolj natančen	Izberite močnejši program
<b>8. Detergent ni porazdeljen ali je delno porazdeljen</b>	Pribor, posoda, ponve itd. preprečujejo predalu z detergentom, da bi se odprl	Posodo v stroj naložite tako, da ne bo ovirala predala za detergent
<b>9. Bele lise na posodi</b>	Voda iz vodovoda je pretrda	Preverite sol in sredstvo za splakovanje in po potrebi uredite Če napake ne morete odpraviti, se obrnite na center tehnične asistencije
<b>10. Hrupno delovanje</b>	Posoda udarja druga ob drugo	Ponovno preverite, kako je posoda naložena v košaro
	Vrteče roke udarjajo ob posodo	Ponovno preverite, kako je posoda naložena v košaro
<b>11. Posoda ni popolnoma suha</b>	Neustrezen pretok zraka	Po koncu vsakega programa pomivanja pustite vrata pomivalnega stroj priprta, da se bo posoda lahko osušila na naraven način
	Zmanjkalo je sredstva za splakovanje	Napolnite predal za sredstvo za splakovanje

**POZOR:** Če bi bila posledica zgornjih situacij slabo pomita posoda ali nezadostno splakovanje, z roko odstranite umazanijo s posode, ker se med končnim ciklusom sušenja umazanija strdi in jo bo pri naslednjem pomivanju še težje odstraniti.

Če napake ne morete odpraviti, se obrnite na center tehnične asistencе, kjer boste morali sporočiti model pomivalnega stroja. Najdete ga na tipski tablici, ki je opisana v zgornjem poglavju, na notranji strani vrat pomivalnega stroja ali na garancijskem listu. S tem podatkom boste pospešili storitev, ki bo hkrati tudi bolj učinkovita.

#### **Asistenca in garancija**

**Za izdelek velja z zakonom določena garancija in pod garancijskimi pogoji je veljavna in jamči za izdelek. Garancijski list shranite in ga pokažite na pooblaščenem centru tehnične asistencе, če bo to potrebno, skupaj z dokazilom o nakupu. Garancijske pogoje lahko preverite tudi na naši spletni strani.**

**Za pomoč izpolnite spletni obrazec ali pa nas kontaktirajte na številko, ki jo najdete na strani za podporo na naši spletni strani.**

Proizvajalec ne prevzema odgovornosti za morebitne tiskarske napake v brošuri. Poleg tega si proizvajalec pridržuje pravico do sprememb oz. izboljšav izdelka brez sprememb njegovih bistvenih lastnosti.

## 20. OKOLJSKI POGOJI



Izdelek je označen skladno z evropsko uredbo 2012/19/EU o odpadni električni in elektronski opremi (OEEO).

OEEO vsebuje tako snovi, ki onesnažujejo okolje (in ki lahko negativno vplivajo na okolje) kot tudi osnovne komponente (ki jih je mogoče ponovno uporabiti). Zato je pomembna pravilna obravnava OEEO, ki omogoča odstranjevanje in ustrezno odlaganje vseh onesnaževal ter pridobivanje in recikliranje vseh materialov.

Posamezniki lahko igrajo pomembno vlogo pri preprečevanju onesnaževanja okolja zaradi OEEO; pri tem morajo upoštevati nekaj osnovnih pravil:

- z OEEO ne ravnamo kot z običajnimi odpadki iz gospodinjstva;
- OEEO je treba odpeljati na ustrezno zbirališče odpadkov, upravljano s strani občine ali registrirane družbe. V številnih državah je za večje kose OEEO organizirano tudi zbiranje po domovih.

V številnih državah lahko ob nakupu novega aparata starega oddate prodajalcu, ki ga je dolžan prevzeti brezplačno po načelu eden za enega; to velja v primeru, da gre opremo enakovrednega tipa z enakimi funkcijami kot dobavljeni aparat.

Hvala vam što ste izabrali mašinu za pranje sudova **Candy**. Uvereni smo da će vam ova mašina verno služiti u svakodnevnom pranju sudova i to potpuno bezbedno.

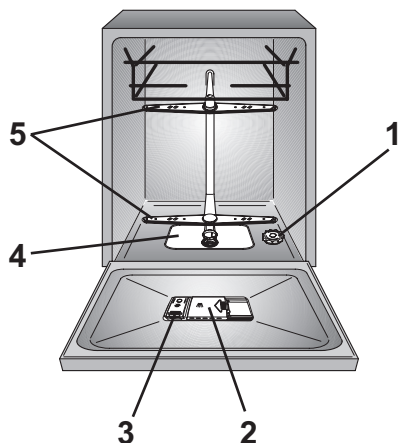
Pažljivo pročitajte ovo uputstvo jer sadrži informacije za pravilno i bezbedno korišćenje uređaja kao i korisne savete o efikasnom održavanju.



Koristite mašinu za pranje sudova samo nakon pažljivog čitanja ovih uputstava. Savetujemo vam da uvek imate ovo uputstvo pri ruci i da ga čuvate u dobrom stanju za bilo kog narednog vlasnika.

Proverite da li je uz ovaj uređaj isporučeno i uputstvo za upotrebu, garantni list, adresa servisnog centra i nalepnica sa oznakom energetske efikasnosti. Svaki proizvod je označen jedinstvenim 16-cifrenim brojem. To je ujedno i „serijski broj“ odštampan na garantnom listu ili tablici sa serijskim brojem koja se nalazi na unutrašnjem gornjem desnom delu vrata. Taj broj je i svojstvena identifikaciona oznaka proizvoda koja će vam biti potrebna pri registraciji proizvoda ili kada treba da kontaktirate sa Centrom za tehničku podršku.

## Slika A



## Sadržaj

1. **OPŠTA SIGURNOSNA PRAVILA**
  2. **PRIKLJUČIVANJE NA VODOVODNU MREŽU**
  3. **SIPANJE SOLI**
  4. **PODEŠAVANJE GORNJE KORPE**
  5. **NAMEŠTANJE SUDOVA**
  6. **INFORMACIJE ZA LABORATORIJE ZA TESTIRANJE**
  7. **SIPANJE DETERDŽENTA**
  8. **VRSTE DETERDŽENATA**
  9. **SIPANJE SREDSTVA ZA ISPIRANJE**
  10. **ČIŠĆENJE FILTERA**
  11. **PRAKTIČNI SAVETI**
  12. **ČIŠĆENJE I ODRŽAVANJE**
  13. **OPIS KONTROLNE TABLE**
  14. **TEHNIČKI PODACI**
  15. **IZBOR PROGRAMA I POSEBNE FUNKCIJE**
  16. **DALJINSKO UPRAVLJANJE (WI-FI)**
  17. **OPIS PROGRAMA**
  18. **JEDINICA SA OMEKŠIVAČEM ZA VODU**
  19. **REŠAVANJE PROBLEMA I GARANCIJA**
  20. **USLOVI OKRUŽENJA**
- A. PARAMETRI BEŽIČNE KONEKCIJE (PAG.104)**

# 1. OPŠTA SIGURNOSNA PRAVILA

- Ovaj uređaj je namenjen za kućnu upotrebu i za slične namene kao što su:
  - za upotrebu u prodavnicama, kancelarijama i na drugim radnim mestima koja imaju kuhinju;
  - za upotrebu u seoskim domaćinstvima;
  - za goste u hotelima, motelima i sličnim objektima;
  - za upotrebu na mestima na kojima se nudi prenoćište sa doručkom.

Ovaj uređaj je isključivo namenjen za korišćenje u domaćinstvu ili okruženjima tipičnim za domaćinstvo a ne za profesionalnu upotrebu čak i ako ga za tu svrhu koriste stručnjaci ili posebno obučeni korisnici. Korišćenje koje nije u skladu sa ovim uputstvom može skratiti radni vek uređaja i dovesti do toga da garancija proizvođača ne važi.

Za bilo koje oštećenje na uređaju ili bilo koje drugo oštećenje ili kvar do kog je došlo zbog toga što se uređaj nije koristio na način koji je tipičan za domaćinstvo (čak i ako se uređaj nalazio u takvom okruženju) proizvođač neće snositi odgovornost u najvećoj mogućoj meri koju mu zakon dozvoljava.

- Uređaj mogu koristiti deca koja imaju najmanje 8 godina kao i osobe čije su fizičke, čulne i mentalne sposobnosti do neke mere ograničene ili osobe s nedostatkom iskustva i znanja, pod uslovom da ih neko nadgleda ili usmerava kako da na bezbedan način koriste uređaj i da razumeju opasnosti koje postoje. Deca ne treba da se igraju s mašinom za sudove. Čišćenje i održavanje ne treba da obavljaju deca bez nadzora.

- Decu treba nadgledati kako se ne bi igrala sa uređajem.

- Decu mlađu od 3 godine treba držati podalje od mašine osim ako nisu pod konstantnim nadzorom.

- Ukoliko je glavni električni kabal oštećen, da ne bi došlo do povrede, mora ga zameniti proizvođač, njegov ovlašćeni serviser ili druga kvalifikovana osoba. Preporučujemo korišćenje originalnih delova koji se mogu zatražiti od Centra za tehničku podršku.

- Isključivo koristite komplet creva za dovod vode koji je isporučen uz mašinu (nemojte koristiti stare komplete creva).



- Pritisak vode mora biti između 0,08 MPa i 0,8 MPa.
- Ako je mašina postavljena na tepih ili sličnu prostirku, vodite računa da ne blokirate otvore za ventilaciju na dnu ili bio kom drugom mestu.
- Uređaj mora biti postavljen tako da se utičnici može prići.
- Postarajte se da električna instalacija bude uzemljena i da je u skladu sa svim važećim zakonima kao i da utičnica odgovara utikaču uređaja.

**Ukoliko mašina nije popisno uzemljena proizvođač ne prihvata nikakvu odgovornost za bilo koju štetu koja zbog toga nastane na ljudima ili stvarima.**



### **UPOZORENJE**


**Noževi, i drugi pribor sa oštrim vrhovima, moraju biti tako postavljeni u korpu da su im oštri vrhovi okrenuti na dole ili moraju biti položeni vodoravno.**

- Pobrinite se da mašina za sudove ne zgnječi strujne kablove.
- Generalno se ne preporučuje korišćenje ispravljača, utikača s više utičnica (takozvanih lopova) i/ili produžnih kablova.
- Nemojte držati vrata vodoravno otvorena da se neko ne bi povredio (na primer sapleo).
- Pre čišćenja i održavanja mašine za sudove, isključite je iz struje i zatvorite dotok vode.
- Ako vam je potrebno više informacija o proizvodu ili da pogledate tehničke podatke, molimo vas da posetite veb-sajt proizvođača.
- Prilikom isključivanja mašine nemojte vući električni kabal niti samu mašinu.

### **Električni priključci i sigurnosna uputstva**

- Tehnički detalji (napon i napajanje) navedeni su na pločici sa serijskim brojem.
- Ne izlažite mašinu određenim vremenskim prilikama (kiša, sunce itd.).
- Naslanjanje na otvorena vrata mašine za sudove ili sedanje na njih može dovesti do toga da se mašina prevrne.

- Ova mašina je namenjena za pranje uobičajenog kuhinjskog posuđa i pribora. U mašini se ne smeju prati predmeti na kojima ima benzina, farbe, tragova čelika ili gvožđa, nagrizajućih hemikalija, kiselina ili alkalija.
- Ukoliko u domaćinstvu postoji uređaj za omekšavanje vode, nije potrebno dodavati so u posudu za omekšavanje vode koja se nalazi u mašini.
- Ako se mašina pokvari ili prestane ispravno da radi, isključite je, zatvorite dotok vode i ne pokušavajte da je popravite sami. Za popravku sme da se pobrine jedino Centar za tehničku podršku i samo originalni rezervni delovi smeju da se koriste. Propust da se slede ova uputstva može ugroziti bezbednost uređaja.
- Ako mašinu morate da pomerite nakon što ste je raspakovali, nemojte je podizati držeći je za donji deo vrata. Malo otvorite vrata i podignite mašinu držeći je za njen gornji deo.

**Stavljanjem oznake  na ovaj proizvod, izjavljujemo pod punom odgovornošću da je ovaj proizvod u saglasnosti sa svim evropskim normama o bezbednosti, zdravlju i zaštiti životne sredine.**

## Instalacija

- Poskidajte sav materijal u koji je mašina zapakovana.



### UPOZORENJE

**Materijal u kom je mašina bila zapakovana držite podalje od dece.**

- Nemojte instalirati niti koristiti mašinu za sudove ako je oštećena.
- Sledite uputstva koja ste dobili uz proizvod.

## 2. PRIKLJUČIVANJE NA VODOVODNU MREŽU

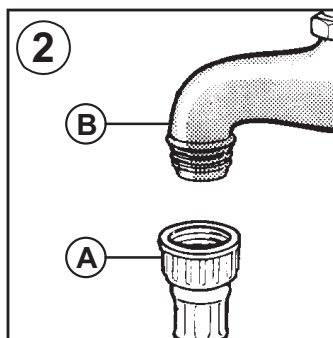
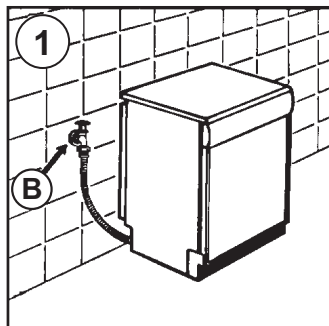
**Mašina za pranje sudova mora biti spojena na vodovodnu mrežu korišćenjem nove garniture creva. Stara creva nije dobro ponovo koristiti.**

- Creva za odvod i dovod vode na mašini možete usmeriti ili na levu ili na desnu stranu.

**Mašinu možete priključiti na hladnu ili toplu vodu, s tim da ulazna temperatura tople vode ne sme da prelazi temperaturu veću od 60°C.**

- Dozvoljeni minimalni pritisak vode iznosi 0,08 MPa do maksimalno 0,8 MPa.
- Priključnu cev morate pričvrstiti na slavinu navojem, tako da mašinu možete odvojiti od vodovodne mreže kada je ne koristite (**slika 1 B**).
- Mašina je opremljena dovodnom cevi koja na kraju ima navoj promera 3/4 (**slika 2**).
- Spojite dovodnu cev "A" na slavinu za vodu "B" sa priključkom 3/4 i proverite da je spoj dobro zavrnut.
- Ako je neophodno, dovodna cev može se produžiti do 2,5 m. Produžna cev može se nabaviti kod ovlašćenog servisera.

- Ako mašinu priključujete na novu vodovodnu instalaciju ili na vodovodnu instalaciju koja duže vreme nije bila korišćena, pustite vodu da teče nekoliko minuta da se iz cevi isperu moguće nečistoće (kao na primer pesak, rdja itd) pre nego što mašinu za pranje sudova priključite na cev za dovod vode. Na taj način izbećete moguće začepljenje filtera navedenim nečistoćama. Dovodnu cev priključite na slavinu za dotok vode tek kada je voda sasvim čista.



## Hidraulični sigurnosni uređaji

**Svaka mašina za pranje sudova opremljena je sigurnosnim uređajem za prelivanje koji, ukoliko voda pređe normalan nivo zbog kvara, automatski blokira dotok vode i/ili uklanja višak.**

**NEKI MODELI** mogu imati jednu ili više od sledećih funkcija:

### ● WATERBLOCK (slika 3)

Sistem za zaustavljanje vode (waterblock) je osmišljen tako da poveća sigurnost vašeg uređaja. Ovaj sistem sprečava izlivanje do kog može doći zbog kvara mašine ili zbog kidanja gumenih creva, naročito creva za dovod vode.

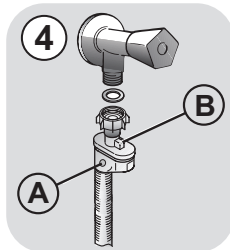
### Kako funkcioniše

Mali rezervoar koji se nalazi na dnu mašine sakuplja sav višak vode i aktivira senzor koji pokreće ventil koji se nalazi ispod slavine za vodu, a koji sprečava dotok vode čak i ako je slavina potpuno otvorena.

Ako je oštećena **kutija „A“**, koja sadrži električne delove, odmah izvucite utikač iz utičnice. Da bi ovaj sigurnosni sistem dobro radio, crevo sa kutijom „A“ treba da bude priključeno na slavinu kao što je prikazano na **slici**. Crevo za dotok vode **ne sme** biti prekinuto jer sadrži aktivne delove. Ako crevo nije dovoljno dugačko da bi se ispravno priključilo, mora se zameniti dužim. Crevo se može nabaviti preko Centra za tehničku podršku.

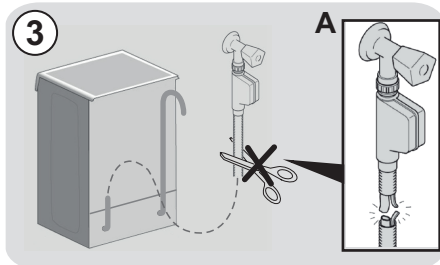
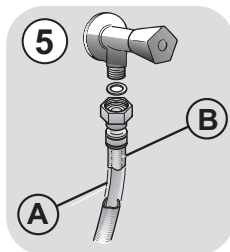
### ● AQUASTOP (slika 4):

uređaj koji se nalazi na crevu za dotok, a koji zaustavlja dotok vode ako sa crevom nešto nije u redu. U tom slučaju, pojavljuje se znak crvene boje u prerezu „A“ i crevo mora biti zamenjeno. Da biste odvrnuli maticu, pritisnite osigurač „B“.



### ● AQUAPROTECT - CREVO SA ZAŠTITOM (slika 5):

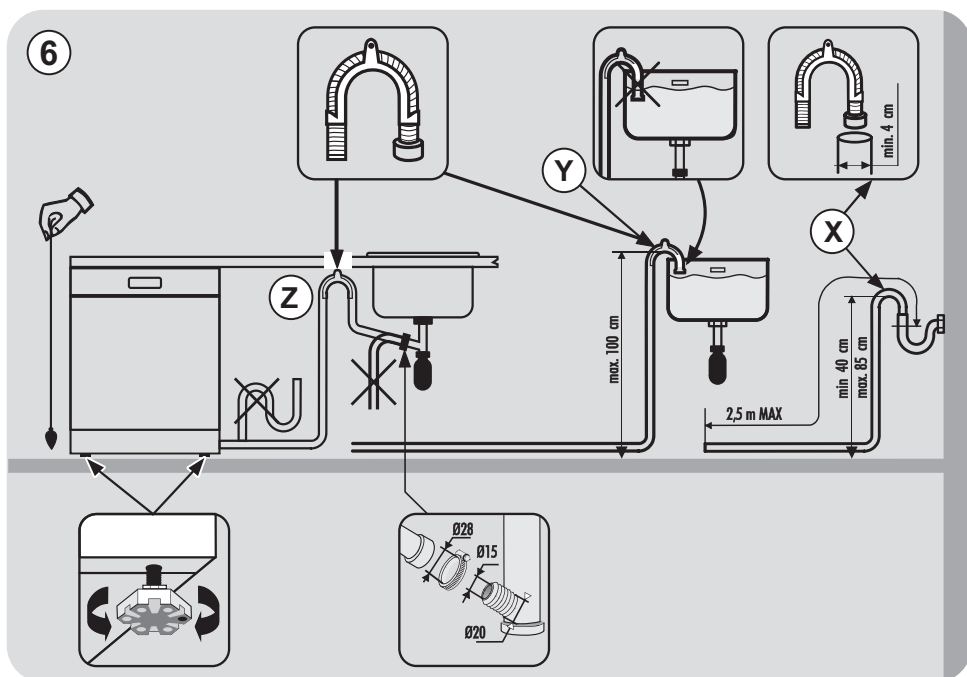
Ako voda curi iz primarnog unutrašnjeg creva „A“, u providnom zaštitnom omotaču „B“ će biti vode kako bi se ciklus pranja dovršio. Na kraju ciklusa kontaktirajte sa Centrom za tehničku podršku kako biste zamenili crevo za dotok.



SR

## Priključivanje odvodne cevi

- Kraj odvodne cevi namestite na stalni odvod vode, pa pazite da cev ne bude savijena (**slika 6**).
- Stalni odvod vode mora biti na visini najmanje 40 cm i imati unutrašnji promer širine najmanje 4 cm.
- Preporučujemo da namestite i odgovarajući sifon koji će sprečavati širenje neprijatnih mirisa (**slika 6X**).
- Ako je neophodno, odvodna cev može se produžiti do 2,5 m; osigurajte da stoji na najviše 85 cm visine od nivoa poda. Produžna cev može se nabaviti kod ovlašćenog serviser.
- Zaobljeni kraj odvodne cevi možete obesiti i na ivicu sudopere, ali svakako morate pripaziti da kraj cevi nije potopljen u vodu koja se možda nalazi u sudoperi, jer će ona kod uključivanja uređaja, nazad oteći u mašinu (**slika 6Y**).
- U slučaju da isti kraj želite namestiti ispod radne površine, morate ga pričvrstiti neposredno ispod radne ploče, na najvišoj mogućoj tački (**slika 6Z**).
- Po završetku priključivanja mašine na vodovodnu mrežu proverite da cevi za odvod i dovod vode nigde nisu savijene.



### 3. SIPANJE SOLI

#### (Slika A "1")

- Pojava belih fleka na posudju je generalno znak za nedostatak soli u mašini za pranje posudja.
- Na dnu uređaja nalazi se posuda za so, pomoću koje se obnavlja sredstvo za odstranjivanje kamenca.
- Vrlo je važno da koristite isključivo so posebno namenjenu za mašine za pranje sudova. Ostali tipovi soli kao npr. kuhinjska so, sadrže visok postotak krečnjačkih sastojaka, pa zbog prisutnosti istih, ne može doći do pročišćavanja, pa se aparat može zapušiti.
- So u aparatu za omekšavanje dodajete tako da odvrnete poklopčić na posudi, koji se nalazi na dnu mašine.
- Pri navedenoj radnji često se događa da iz posude isteče nešto vode, bez obzira na to, slobodno sipajte so u posudu sve dok nije potpuno puna. Da bi lakše sipali so u posudu, tokom sipanja je mešajte npr. drškom od varjače. Na kraju punjenja, odstranite ostatke soli i dobro pričvrstite poklopac.

Nakon što ste u mašinu stavili so, preporučljivo je pokrenuti kompletan program pranja ili program za **HLADNO ISPIRANJE**.

- Nakon što ste u mašinu stavili so, preporučljivo je pokrenuti kompletan program pranja ili program za **HLADNO ISPIRANJE**. U posudu za so možete sipati oko 1,5 do 1,8 kg soli. Za što bolje i uspješnije korišćenje mašine potrebno je povremeno obnoviti zalihu soli, u skladu sa vrednostima datim na tabeli.

**(samo pri prvom pokretanju mašine)**  
Kada mašinu za pranje sudova koristite prvi put, nakon potpunog punjenja posude za so, neophodno je dodati vode sve dok se ne prelije iz posude.



## 4. PODEŠAVANJE GORNJE KORPE

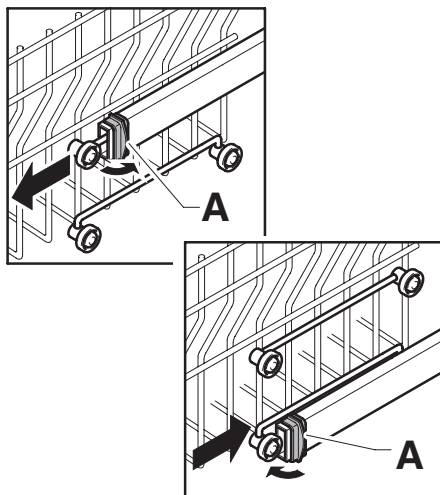
- Ako se redovno koriste tanjiri prečnika od 29 cm do 32,5 cm, stavite ih u donju korpu nakon što je gornja korpa postavljena u svoj gornji položaj, kao što je detaljno prikazano ispod (u skladu s modelom):

### Tip "A":

1. Izvucite prednje graničnike "A";
2. Izvucite korpu i stavite je u viši položaj;
3. Vratite graničnike "A" na njihovo mesto.

Sudovi koji su većeg prečnika od 20 cm više ne mogu stati u gornju korpu i šine gornje korpe se ne mogu koristiti kada je korpa postavljena u viši položaj.

Tip "A"



**Tip "B":** (SAMO MODELI SA PODESIVIM SISTEMOM EASY CLICK):

1. Izvucite gornju korpu;
2. Držite korpu s obe strane i podignite je na gore (**slika 1**).

Sudovi koji su većeg prečnika od **20 cm\*** više ne mogu stati u gornju korpu i šine gornje korpe se ne mogu koristiti kada je korpa postavljena u viši položaj.

\* U modelima koji imaju treću korpu, sudovi većeg prečnika od **14 cm** neće moći više da stanu u gornju korpu.

### SPUŠTANJE KORPE NA NIŽI POLOŽAJ:

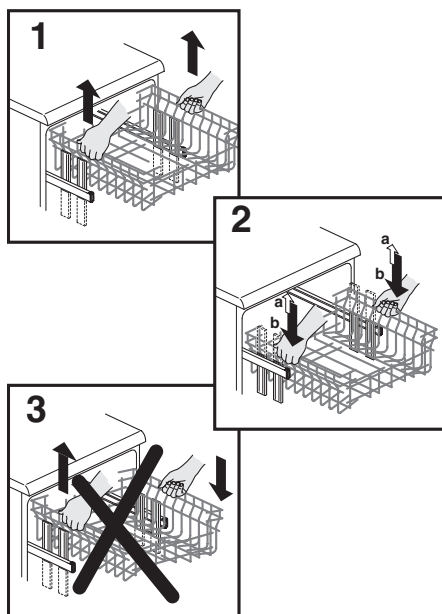
1. Držite korpu s obe strane i blago je podignite na gore (**slika 1**);
2. Zatim je polako spustite na odgovarajući položaj (**fig. 2**).

**Napomena: NIKADA NEMOJTE PODIZATI ILI SPUŠTATI KORPU DRŽEĆI JE SAMO S JEDNE STRANE (slika 3).**

## UPOZORENJE:

Preporučujemo podešavanje korpe pre stavljanja sudova.

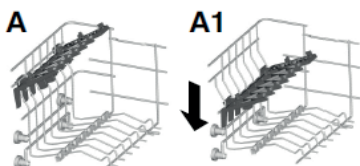
Tip "B"



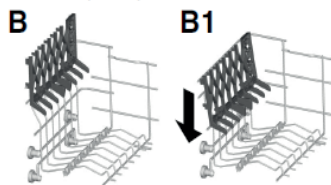
## 5. NAMEŠTANJE SUDOVA

### Korišćenje gornje korpe

- Gornja korpa opremljena je pokretnim stalkom prikručenim za bočnu ivicu, pri čemu može biti postavljena u 4 položaja.
- U nižem položaju (**A-A1**) stalak se može koristiti za pranje šoljica za čaj ili kafu, dugačkih noževa i kutlača. Na krajevima istog stalka moguće je obesiti šolje i bokale.



- Duboki i plitki tanjiri mogu se staviti sa stalkom u uspravan položaj (**B-B1**). Tanjire uvek treba postavljati uspravno, tako da su udubljene strane tanjira okrenute prema vratima mašine. Uvek obratite pažnju da ostane dovoljno slobodnog prostora između jednog i drugog tanjira, kako bi voda slobodno kružila za vreme pranja.



- Tanjire većeg promera od oko 26 cm, lagano nagnite prema prednjoj strani, kako bi lakše stavili korpu u unutrašnjost mašine.
- Na gornju korpu takodje možete poredjati činije za salatu i plastične činijice, ali je preporučljivo da ih učvrstite na mesto jer se takvo posudje kod raspršivanja vode može prevrnuti.

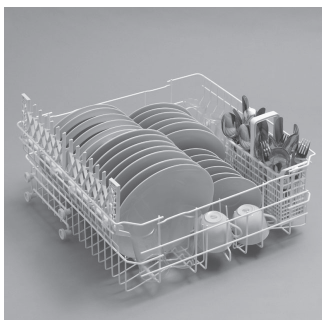
- Gornja korpa napravljena je tako da je maksimalno možete iskoristiti, odnosno da je napunite samo s tanjirima koje stavljate u dva reda i to do najviše 24 komada, ili samo sa čašama koje slažete u pet redova najviše do 30 komada, ili sa različitim komadima posuda.

Uobičajeno dnevno punjenje mašine s posudjem prikazano je na **slikama 1, 2 i 3**.

#### Gornja korpa (slika 1)



#### Gornja korpa (slika 2)



#### Gornja korpa (slika 3)



SR



## Korišćenje donje korpe

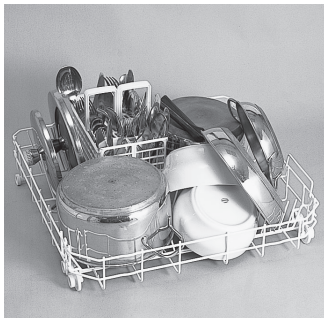
- U donju korpu možete poslagati tanjire, tiganje, činije za supu, činije za salatu, duboke i plitke tanjire, pribor za jelo i kutlače.
- Pribor za jelo poredjajte u plastičnu korpicu (držač) koja je za to namenjena, vrhovima ručica okrenutim prema gore.
- Držač pribora za jelo stavite na donju korpu (slikama 4 i 5) da kašike, viljuške i noževi ne iskliznu kroz otvore na korpici i time blokiraju okretanje prskalice za raspršavanje vode.

**Donja korpa ima uređaj za sigurnosno zaustavljanje koji je posebno koristan za sigurno izvlačenje potpuno pune korpe. Potpuno izvlačenje korpe neophodno je pri redovnom održavanju, kada punite so i čistite filter.**

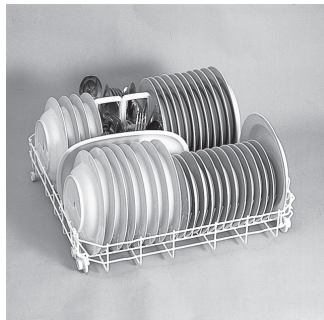
Pravilno i racionalno razmeštanje sudova u mašini doprineće dobrim rezultatima pranja.

Uobičajeno dnevno punjenje mašine s posudjem prikazano je na slikama 4 i 5.

### Donja korpa (slika 4)

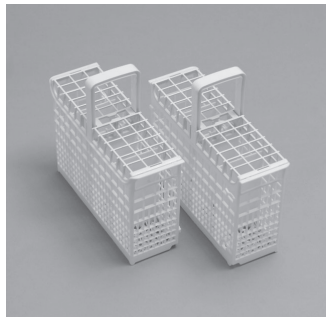


### Donja korpa (slika 5)



### Korpica pribora za jelo (slika 6)

Korpica pribora za jelo napravljena je od dva odvojena dela pa je zbog toga omogućeno punjenje različitim veličinama pribora za jelo. Dva dela mogu biti zasebna tako što ih odvojite kliznim pomeranjem. Gornji deo korpice pribora za jelo može da se ukloni, što omogućava različite kombinacije punjenja.



## 6. INFORMACIJE ZA LABORATORIJE ZA TESTIRANJE

Molimo vas da informacije u vezi testova poredjenja programa, kao i merenja nivoa buke, u skladu sa EN normativima, potražite na sledećoj adresi:

**[testinfo-dishwasher@candy.it](mailto:testinfo-dishwasher@candy.it)**

Molimo vas da u zahtevu navedete naziv modela i broj sudomašine (pogledajte na pločici sa podacima).

## 7. SIPANJE DETERDŽENTA

(Slika A "2")

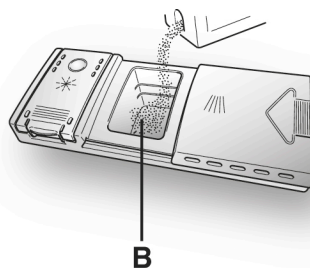
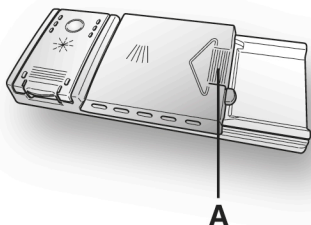
### Deterdijent

Za pranje sudova u mašini morate upotrebljavati posebno sredstvo za pranje, koje može biti u tečnom stanju, odnosno adekvatan prašak ili tablete.

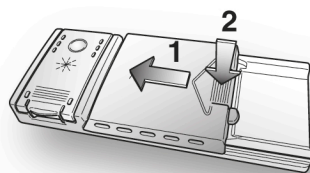
Neprikladna sredstva kao na primer: sredstva za ručno pranje sudova, ne sadrže sastojke pogodne za pranje sudova u mašini, pa tako smetaju pravilnom radu mašine.

### Punjenje posude za deterdijent

Posuda za deterdijent smešten je na unutrašnjoj strani vrata (slika A "2"). Ako je poklopac posude zatvoren, za otvaranje pritisnite taster (A). Na kraju bilo kog programa pranja, ostavite poklopac uvek otvoren.



Nakon što ste stavili deterdijent u posudu, zatvorite poklopac, prvo ga gurnite (1) a zatim ga pritisnite (2) sve dok se ne čuje "klik".



Budući da sva sredstva za pranje nemaju istu snagu pranja, pridržavajte se uputstava proizvođača. Podsećamo i to, da nedovoljna količina sredstva za pranje može prouzrokovati nepotpuno uklanjanje prljavštine. Dozirajte li preveliku količinu deterdijenta, nećete postići bolje rezultate pranja, već samo nepotreban trošak.

**Nemojte koristiti prekomerne količine sredstava za pranje jer tako istovremeno doprinosite i zaštiti okoline.**



### UPOZORENJE

Vodite računa da prilikom punjenja donje korpe tanjiteljima i drugi mosudjem ne blokirate posudu za deterdijent.

Potrebna količina sredstva za pranje zavisi i od stepena prljavštine kao i o tipu posudja. Preporučujemo da odjeljak za pranje posude za deterdijent napunite sa 20÷30 grama sredstva za pranje sudova (B).

SR

## 8. VRSTE DETERDŽENATA

### Deterdženti u tabletama

Deterdženti u tabletama od različitih proizvođača se rastvaraju različitom brzinom. To može dovesti do toga da neke tablete ne mogu da postignu pun učinak pranja. Ako koristite ove proizvode koristite duže programe i/ili programe koji peru na višim temperaturama.

#### VAŽNO

**Za postizanje zadovoljavajućih rezultata pranja tablete MORAJU da se stave u posudu za deterdžent a NIKAKO direktno u prostor za pranje.**

### Koncentrovani deterdženti

Korišćenjem koncentrovanih deterdženata sa smanjenom alkalnošću i sa prirodnim enzimima kod programa na 50°C, postiže se smanjeni uticaj na okolinu i štite se posudje i uređaj Program 50°C je namenski razvijen za korišćenje koncentrovanih deterdženata sa enzimima takoda je učinak rastvaranja i uklanjanja nečistoće sa posudja kao kod programa na 65°C sa klasičnim deterdžentima.

### Kombinovani deterdženti

Deterdženti koji sadrže i sredstvo za ispiranje („sjaaj”) takodje moraju da se stave u posudu za deterdžent. U tom slučaju potrebno je da rezervoar tečnosti za ispiranje bude prazan. (Ukoliko rezervoar tečnosti za ispiranje nije prazan postavete regulator potrošnje na najmanji podeok.)

### "SVE u 1" kombinovani deterdženti

Ako nameravate da upotrebljavate kombinovane deterdžente "SVE u 1" ("3 u 1"/"4 u 1"/"5 u 1", itd.), tj. one koji sadrže so i/ili sredstvo za ispiranje, savetujemo Vam da učinite sledeće:

- pažljivo pročitajte i pridržavajte se uputstva proizvođača koje se nalaze na ambalaži;

- delovanje deterdženata koji sadrže sredstvo za omekšivanje vode/so zavisi od tvrdoće vode u vašem vodovodu. Proverite da li je tvrdoća vode iz vašeg vodovoda u skladu s područjem delovanja koje se nalazi na ambalaži deterdženta.

**Ukoliko niste zadovoljni rezultatima korišćenja ove vrste proizvoda, kontaktirajte proizvođača.**

Pod izvesnim okolnostima, upotreba kombinovanih deterdženata može prouzrokovati:

- talog kamenca na sudovima ili u mašini za pranje sudova;
- slabiji rezultat pranja i sušenja.

#### VAŽNO

**Naša garancija ne pokriva nikakve probleme koji su nastali kao direktan rezultat upotrebe tih proizvoda.**

**Obratite pažnju na sledeće.**

**Korišćenjem "SVE u 1" kombinovanih deterdženata u tabletama, signalne lampice za so i sredstvo za ispiranje (samo kod pojedinih modela) su uključene ali ne obraćajte pažnju na njih pošto se so i sredstvo za ispiranje već nalaze u tabletama.**

U tom slučaju preporučujemo upotrebu tradicionalnih proizvoda koji imaju samo jednu funkciju - so, deterdžent i sredstvo za ispiranje. To će osigurati ispravan rad aparat za omekšavanje vode u mašini.

U tom slučaju preporučujemo:

- napunite rezervoare za so i sredstvo za ispiranje;
- pustite da mašina „odradi” jedan univerzalni program bez punjenja posudja.

Molimo imajte u vidu da nakon što ponovo počnete da koristite konvencionalnu so za mašinu, još će morati da prodje čitav niz ciklusa pre nego što uređaj ponovo počne da ostvaruje besprekorne rezultate.

## 9. SIPANJE SREDSTVA ZA ISPIRANJE

(Slika A "3")

### Sredstva za ispiranje

Sredstvo za ispiranje, koje se automatski ispušta tokom zadnjeg ispiranja, pomaže da se sudovi brže osuše, sprečava nastajanje mrlja i taloženje vodenog kamenca

### Punjenje rezervoara sredstva za ispiranje "SJAJ"

Posuda sredstva za ispiranje nalazi se levo od posude za deterdžent (slika A "3").

Da otvorite poklopac posude, gurnite oznaku za očitavanje i u isto vreme, povucite jezičak za otvaranje. Preporučljivo je uvek koristiti sredstvo za sjaj posebno namenjeno za mašine za pranje sudova.

Nivo sredstva za sjaj proverite na pokaznom oknu (C) koje je smešteno na raspršivaču.

PUNO



tamno

PRAZNO



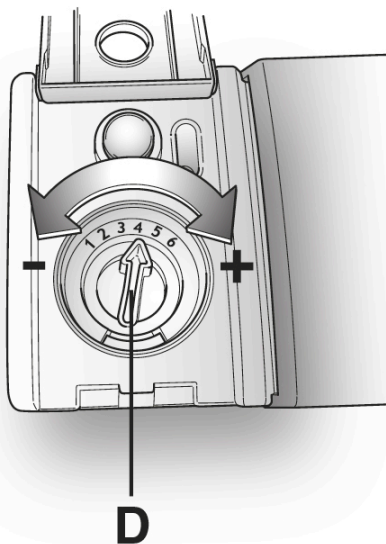
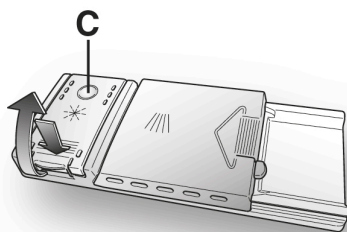
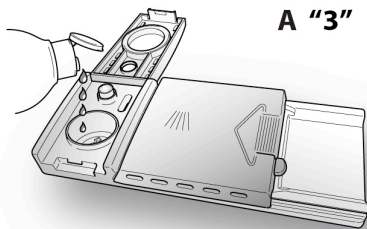
svijetlo

### Regulisanje dodavanja tečnosti za sjaj od 1-6

Regulator (D) je smešten ispod poklopca i može se okretati pomoću novčića. Preporučeni položaj je 4.

Količina kamenca u vodi bitno utiče kako na nastajanje vodenih mrlja tako i na sušenje sudova. Zato je veoma važno regulisanje količine sredstva za visoki sjaj, da bi se postigao optimalan rezultat pranja.

U slučaju da se po završetku pranja na sudovima pojave tragovi tečnosti za sjaj potrebno je regulator postaviti na nižu vrednost, a na višu vrednost ako se na sudovima pokažu beličaste mrlje.



SR

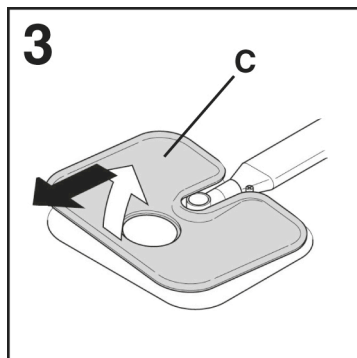
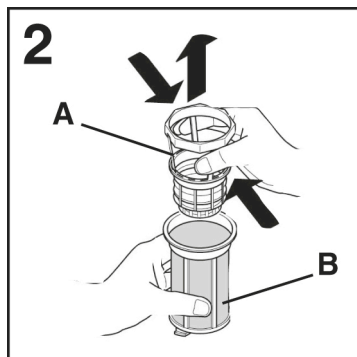
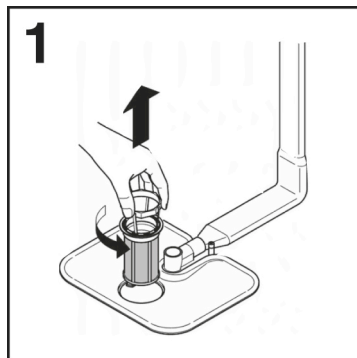
## 10. ČIŠĆENJE FILTERA

### (Slika A "4")

Non usare la lavastoviglie senza filtri.

Sastav filtriranja sastoji se od:

- A. središnje **posude** koji zadržava veće komadiće;
  - B. **mikro filtera**, smeštenog ispod mrežice, koji zadržava najsitnije komadiće i osigurava savršeno ispiranje;
  - C. **ravne mrežice** koja neprekidno filtrira vodu od pranja.
- Da bi svaki put postigli savršene rezultate pranja, filtere treba proveriti i čistiti nakon svakog pranja.
  - Da uklonite filter, jednostavno okrenite ručicu u smeru suprotnom kretanju kazaljki na satu (**slika 1**).
  - Za lakše čišćenje možete ukloniti središnju posudu (**slika 2**).
  - Uklonite mrežicu (**slika 3**) i operite je pod mlazom vode, ako je potrebno koristite i manju četku.
  - Sa **samočistećim mikro filterom**, održavanje je svedeno na minimum i sastav filtriranja potrebno je samo proveriti svake dve nedelje. Ipak, nakon svakog pranja preporučujemo da proverite središnju posudu i mrežicu da nisu zapušeni.



### UPOZORENJE

Nakon čišćenja, uverite se da ja filter ponovo ispravno namešten i da je mrežica ispravno usadjena na dno mašine. Proverite da li je filter prilikom vraćanja u mrežicu pravilno zašrafljen u smeru kazaljke na satu, jer ako je filter loše postavljen može doći do štetnih posledica u vezi sa uspešnim radom mašine za pranje sudova.

## 11. PRAKTIČNI SAVETI

### Kako postići zaista dobre rezultate pranja

- Pre stavljanja sudova u mašinu, sklonite sve ostatke hrane (kosti, ljuške, komadiće mesa ili povrća, talog od kafe, kožu voća, pepeo cigareta, č ačkalice itd.) kako bi sprečili začepljenje filtera, odvodne cevi ili mlaznica za pranje.
- Preporučujemo da sudove ne ispirate pre nego što ga stavite u mašinu.
- Ponekad su ovali, tiganji i lonci jako zaprljani i sadrže zagorele ili zapečene ostatke hrane, u tom slučaju, takve sudove je potrebno nakvasiti pre pranja.
- Sudove smestite u mašinu tako da je okrenuto prema dole.
- Ako je ikako moguće sudove u mašinu poredjajte tako da se međusobno ne dodiruje. Vrlo je važno da posudje pravilno složite u mašinu jer to daje bolje rezultate pranja.
- Nakon što ste sudove odložili u mašinu, pre početka pranja morate proveriti da li se prskalice za raspršivanje vode slobodno okreću.
- Lonce i drugo posudje na kojima su ostaci zagorele hrane do početka pranja natopite u rastvoru deterđenta za pranje.
- Kod pranja srebrnog posudja i pribora za jelo pazite na sledeće:
  - a) isperite ga odmah posle upotrebe, posebno ako ste ga koristili za jaja, majonez, ribu ili slično;
  - b) nemojte direktno da sipate deterđent na takve sudove ili pribor za jelo;
  - c) pazite da takvo posudje ne dodje u dodir sa drugim metalima.

### Kako uštedeti

- Ako želite da u potpunosti iskoristite prostor u mašini za pranje sudova, stavljajte sudove u mašinu nakon svakog jela i ako je potrebno pokrenite ciklus

HLADNO ISPIRANJE da se omekšaju i uklone veće čestice hrane sa naknadno dodatog posudja. Kada je mašina puna, pokrenite program za kompletno pranje.

- Ako sudovi nisu jako prljavi i mašina nije sasvim puna, izaberite EKONOMIČAN program pranja i sledite pri tome sva uputstva navedena u opisu programa.

### Šta se ne sme prati

- Upamtite da nije svo posudje pogodno za pranje u mašini za sudove. Savetujemo da neke vrste sudova kao na primjer: plastiku neoporanu na toplotu, escajg sa plastičnim ili drvenim drškama, aluminijumsko posudje, kristalne predmete, čaše od olovnog stakla (ako drugačije nije napomenuto) ne perete u mašini za sudove.
- I ukrasi u boja na nekom posudju nisu sasvim postojani. Zato je najbolje da proverite njihovu postojanost tako da u mašini operete samo pojedini komad, kako bi proverili da li je pogodan za pranje u mašini ili ne.
- Ujedno ne zaboravite da istovremeno ne smete prati srebrni i običan metalni pribor za jelo, jer medju njima može doći do hemijske reakcije.

**Prilikom kupovine novog posudja ili pribora za jelo proverite da li je pogodono za pranje u mašini za sudove.**

### Korisni saveti

- Da bi izbegli slučajno kapanje iz gornje korpe, prvo izvadite sudove iz donje korpe.
- Ako po završetku pranja ostavite neko vreme sudove u mašini, vrata mašine morate samo pritvoriti, da vazduh u unutarnjosti može slobodno da kruži. Na taj način će se sudovi bolje osušiti.

## 12. ČIŠĆENJE I ODRŽAVANJE

(slika A "5")

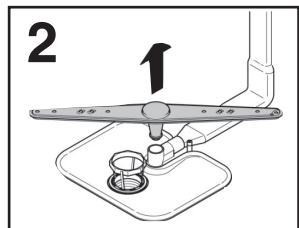
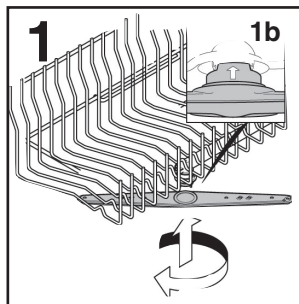
- Za čišćenje spoljnih delova mašine za sudove koristite samo mokru krpnu, ne koristite oštra ili sredstva koja sadrže rastvore.
- Mašina ne zahteva neko posebno održavanje, jer unutrašnjost mašine poseduje sistem samočišćenja.
- Redovno morate čistiti gumu na vratima i to sa vlažnom krpom, kako bi sa nje odstranili moguće ostatke hrane i sredstva za visoki sjaj.
- Preporučujemo da redovno čistite i održavate Vašu mašinu za pranje posudja, kako biste na vreme uklonili svu prljavštinu i taloženje kamenca. Predlažemo Vam da periodično pokrenete ciklus pranja sa proizvodima posebno namenjenim za čišćenje mašine za pranje posudja. Za sve procedure čišćenja mašina za pranje posudja mora biti prazna.
- Ako uprkos uobičajenom čišćenju filtera primetite da sudovi ili tiganji nisu dobro oprani i osušeni, proverite da li su otvori na rotirajućim prskalicama za raspršivanje vode (slika A "5") možda zapušeni ostacima hrane.

Ako su zapušeni očistite ih na sledeći način:

- 1) Da biste uklonili gornju prskalicu, okrećite je sve dok se oznaka za zaustavljanje ne izravna sa strelicom (slika 1b). Gurnite je prema gore i zadržite je povučenom, odvijte je u smeru kazaljke na satu. **Za ponovno postavljanje, ponovite istu radnju, ali je okrećite suprotno kazaljka na satu.** Nižu rotirajuću prskalicu sklonite jednostavno tako da je povučete prema gore (slika 2);
- 2) operite prskalice pod jakim mlazom vode tako da očistite svaki otvor za raspršivanje;

- 3) kada ste završili, ponovo ih namestite u isti položaj, zapamtite da gornju prskalicu položite na oznaku za zaustavljanje i potpuno zavijete u početni položaj.

- I unutrašnjost mašine i unutrašnja strana vrata mašine izradjeni su od nerdjajućeg čelika; ipak, mogu se pojaviti fleke prouzrokovane oksidacijom, to je verovatno od vode koja sadrži previše metala.
- Ove fleke odstranite laganim sredstvom za poliranje nerdjajućeg čelika, koje ne sme da sadrži hlor. Te fleke ni u kom slučaju ne smete odstranjivati čeličnom vunom ili drugim metalnim sredstvima.



### NAKON ZAVRŠETKA PROGRAMA PRANJA

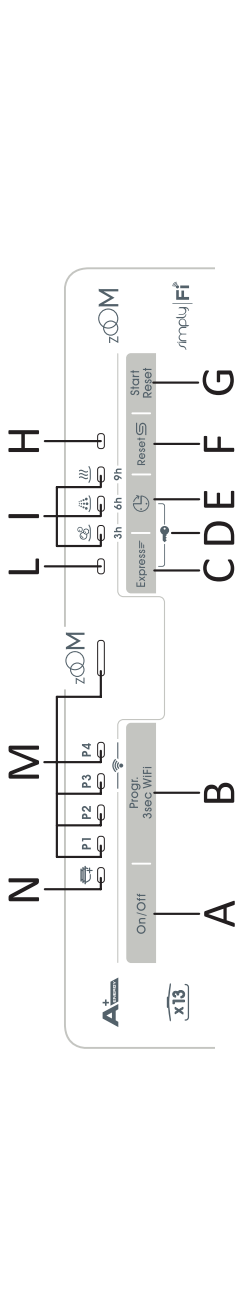
Nakon svakog završetka pranja, uvek morate zatvoriti slavinu za dotok vode u mašinu, kako dovodna cev ne bi stalno bila pod stalnim pritiskom. Isto tako morate isključiti taster "uključeno"/"isključeno" kako bi mašinu isključili iz električne mreže.

U slučaju da mašinu nećete upotrebljavati duže vremena, učinite sledeće:

1. u praznu unutrašnjost mašine stavite malo detrdženta i uključite jedan od programa kako bi se unutrašnjost odmastila;
2. izvadite utikač iz utičnice;
3. zatvorite slavinu za dotok vode;
4. napunite posudu sa sredstvom za sjaj;
5. vrata mašine ostavite pritvorenima;
6. unutrašnjost mašine mora ostati čista;
7. ako je mašina ostavljena u prostoriji gde je temperatura niža od 0°C, voda u mašini može se zalediti, u tom slučaju prostoriju zagrejati i sačekati 24 sata pre nego što mašinu ponovo počnete da koristite.



## 13. OPIS KONTROLNE TABLE



- A** Dugme za "UKLJUČENA/SKLJUČENA"  
**B** Dugme "IZBOR PROGRAMA"/PRIKLJUČAVANJE WI-FI  
**C** Dugme za opciju "Express"  
**D** C+E ZAŠTITA ZA DECU  
**E** Dugme "ODLOŽENO POKRETANJE"  
**F** Dugme "Reset" za isključivanje sventlosnog  
**G** Dugme "Start/Reset" (startovanje/otkazivanje programa)  
**H** Lampica "NEMA SOLI"  
**I** Svetla "FAZE PROGRAMA"/"ODNOSNO ODLOIENOG STARTA"  
**L** Lampica "ZABRANE OPCIJE"  
**M** Svetla "IZBOR PROGRAMA"  
**N** Lampica "Addish"

## 14. TEHNIČKI PODACI

VELIČINA		
PODACI	SAMOSTOJEĆA	
	SA RADNOM PLOČOM	BEZ RADNE PLOČE
Širina x Visina X Dubina (cm)	60x85x60,9	59,8x81,8 + 89,8x57
Dubina sa otvorenim vratima (cm)	120	117
<b>TEHNIČKI PODACI</b> (Videti tablicu sa serijskim brojem)		
Postavljenih mesta (EN 50242)	<b>13</b>	<b>15</b>
Kapacitet sa posuđem za pripremu i posluživanje	8 osoba	9 osoba
Pritisak dotoka vode (MPa)	Min. 0,08 – Max. 0,8	
Osigurač / Napajanje / Napon	Videti pločicu sa serijskim brojem	
		<b>UGRADNA</b>
		/
		59,8x81,8 + 89,8x55
		117
		<b>16</b>
		9 osoba

## 15. IZBOR PROGRAMA I POSEBNE FUNKCIJE

### Dugme za UKLJUČENA/ISKLJUČENA (ON/OFF)

- Da biste uključili ili isključili uređaj, pritisnite dugme za **UKLJUČENA/ISKLJUČENA** (zadržite pritisnutim najmanje 3 sekunde).

Na kraju ciklusa nemojte zaboraviti da isključite mašinu pomoću dugmeta **UKLJUČENA/ISKLJUČENA**, zatim izvucite utikač i zatvorite dotok vode.

### Kada prvi put uključite mašinu

- Povežite uređaj na izvor napajanja.
- Otvorite vrata, stavite unutra sudove koje treba oprati i zatvorite vrata.
- Pritisnite dugme za **"UKLJUČIVANJE/ISKLJUČIVANJE"** i zadržite ga oko 3 sekunde.
- U ovom trenutku samo dugmići za **"UKLJUČIVANJE/ISKLJUČIVANJE"** i **"Progr."** biće aktivni, a svi svetlosni indikatori programa uključice se na 3 sekunde. Nakon toga će samo svetlosni indikator **"P3"** ostati uključen, a svi dugmići će ostati aktivni.
- Izaberite program pritiskom na dugme **"IZBOR PROGRAMA"**.
- Ako želite da izaberete određenu opciju, pritisnite odgovarajuće dugme (uključice se svetlosni indikator koji predstavlja izabranu opciju).
- Pritisnite **"POKRETANJE"** i čuće se signal, svetlosni indikator koji odgovara izabranom programu će ostati uključen a uključice se i svetlosni indikator pranja. Ako je program pokrenut dok su vrata otvorena, čuće se signal 5 puta a program će biti automatski pokrenut čim se zatvore vrata.

### Kada sledeći put uključite mašinu

Zadržite pritisnutim dugme za **UKLJUČIVANJE/ISKLJUČIVANJE** oko 3 sekunde kako biste uključili mašinu i svetlosni indikator programa **"P3"** će se uključiti.

Ukoliko ste uključili funkciju za memorisanje programa, na ekranu će se pojaviti svetlosni indikator koji odgovara poslednjem završenom programu.

### Postavke menija

U postavkama menija možete podesiti razne parametre u skladu s vašim potrebama.

#### Pristupanje postavkama menija

- Uključite mašinu za pranje sudova tako što ćete zadržati pritisnutim dugme za **"UKLJUČIVANJE/ISKLJUČIVANJE"** oko 3 sekunde.
- Zadržite pritisnutim dugmiće **"Progr."** i **"UKLJUČIVANJE/ISKLJUČIVANJE"** oko 5 sekundi.
- Svi svetlosni indikatori će trepereti 5 sekundi.
- Sledeće postavke će biti prikazane:
  - Kada se uključi svetlosni indikator za odgovarajuće programe, pojaviće se postavke za zaštitu od kamenca. Ako su svi isključeni, to znači da je nivo podešen na **"S0"**.
  - Kada se aktivira zvučni signal, uključice se svetlosni indikator **"Express"**.
  - Kada je aktivirana funkcija **"Memo"**, uključuje se svetlosni indikator **"6h"** na funkciji za odloženi start.
- Kada pritisnete dugme **"Progr."** pokrenuce se podešavanje **ODSTRANJIVAC KAMENCA** (za više informacija, videti odgovarajuće poglavlje u brošurici s uputstvima).

- Pritisnite dugme **"Express"** kako biste pokrenuli podešavanja **ZVUČNO UPOZORENJE**. (Za informacije o tome kako izvršiti ova podešavanja, videti deo o ovoj temi).
- Pritisnite dugme za **"Odloženi start"** kako biste aktivirali **FUNKCIJA MEMORIJE** (Za informacije o tome kako je uključiti i isključiti, videti odgovarajuće poglavlje u brošurici s uputstvima).

### "AUTOMATSKI" programi (samo kod nekih modela).


Mašina za sudove je opremljena **senzorom prljavštine** koji može da analizira zamućenost vode tokom svih **faza "AUTOMATSKOG" Progr.a** (videti opis **Progr.a**). Zahvaljujući ovom uređaju parametri ciklusa pranja se automatski prilagođavaju stvarnoj količini prljavštine na sudovima. To ja zato što je zamućenost vode povezana sa količinom prljavštine na sudovima. Na taj način su zagarantovani izvrsni rezultati pranja i postiže se dobar odnos potrošnje vode i energije.

### "IMPULSE" programi (samo kod nekih modela).

**"IMPULSE"** Progr.i koriste pulsnu tehnologiju pranja koja smanjuje **potrošnju i buku, a postižu se bolji rezultati**.

**"Isprekidan" rad pumpe za pranje NE TREBA smatrati kvarom, jer se radi o pulsnom pranju i zato je to normalna odlika ovog programa.**

### ADDISH (mogućnost dodavanja posuđa nakon što je započet određeni program)

Kada se neki Progr. **pokrene**, vrata možete otvoriti i dodati sudove jedino kada je uključen svetlosni indikator **ADDISH** .

Mašina će se automatski zaustaviti i na displeju će se pojaviti preostalo vreme do kraja ciklusa.

Zatvorite vrata **i nemojte pritiskati nijedno dugme**.

Ciklus će se nastaviti tamo gde je stao. Kada se odgovarajući svetlosni indikator isključi, više nije preporučljivo ubacivati dodatne sudove.

**Vrata otvarajte polako i pažljivo kako vas prskanje vode ne bi pokvasilo.**

**Strogo preporučujemo da ne dodajete sudove nakon isključivanja svetlosnog indikatora za ADDISH jer to može uticati na rezultate pranja.**



### UPOZORENJE

**Ukoliko otvorite vrata tokom ciklusa sušenja, isprekidani zvučni signal će vas upozoriti da ciklus sušenja još nije završen.**

### Prekid programa

Ne preporučuje se otvaranje vrata dok je program u toku, naročito usred pranja i tokom završnih faza ispiranja vrelom vodom. Međutim, ako se vrata otvore dok je program u toku (na primer da bi se dodali sudovi) mašina se automatski zaustavlja. Zatvorite vrata **i nemojte pritiskati nijedno dugme**. Ciklus će se nastaviti tamo gde je stao.



### UPOZORENJE

**Ukoliko otvorite vrata tokom ciklusa sušenja, isprekidani zvučni signal će vas upozoriti da ciklus sušenja još nije završen.**

## Menjanje programa koji je u toku

Sledite ovu proceduru ukoliko želite da promenite ili otkazete program koji je u toku:

- Držite dugme "RESET" pritisnutim najmanje 3 sekunde. Čuće se zvučni signal i svetlosni indikatori programa će se pojedinačno uključivati i isključivati jedan za drugim.
- Čuće se zvučni signal i svi svetlosni indikatori programa će se uključiti.
- U ovom trenutku se može podesiti novi program.



### UPOZORENJE

Pre pokretanja novog programa treba proveriti da li u dispenceru još uvek ima deterdženta. Ako je potrebno dopunite deterdžent.

## Funkcije programa

Kada je program u toku, odgovarajući svetlosni indikator će ostati uključen a svetlosni indikatori 3 "FAZE PROGRAMA"

PRANJE 

ISPIRANJE 

SUŠENJE 

svetleće *pojedinačno i jedan za drugim*, čime će biti prikazana faza koja je u toku.

*Ukoliko dođe do bilo kakvog prekida u napajanju strujom za vreme rada mašine, posebna memorija će sačuvati izabrani program, a nakon povratka napajanja strujom, mašina će nastaviti sa radom tamo gde je stala.*

## Funkcije programa (samo za samostojeće modele)

Dok je Progr. u toku, na displeju je prikazan naziv izabranog Progr.a, odgovarajuća temperatura i preostalo vreme do kraja ciklusa koje se automatski ažurira.

### Završetak programa

Na kraju Progr.a će se čuti zvučno upozorenje (osim ako je utišano) u trajanju od 5 sekundi 3 puta na svakih 20 sekundi.

### Dugmad za opcije

Dugmad za opcije vam pruža dodatne opcije pranja koje vam omogućavaju da dodatno podesite Progr.e pranja (videti tabelu u 17. poglavlju na kojoj se nalazi spisak Progr.a kod kojih se svaka opcija može omogućiti). Opcije se omogućavaju (ili onemogućavaju) pre započinjanja Progr.a pomoću odgovarajućih dugmadi. Odgovarajući svetlosni indikatori će se pojaviti (ili nestati) na displeju.

Dugme sa opcijom treba omogućiti nakon što ste izabrali Progr. pranja.

**Ako odabrana opcija nije kompatibilna sa odabranim programom opciona signalna lampica će prvo zasvetleti a zatim će se ugasiti.**

### Dugme "Express"

Ovo dugme omogućava prosečnu uštedu energije i vremena od 25% (u zavisnosti od izabranog ciklusa) čime se smanjuje temperatura vode i vreme sušenja tokom zadnjeg ispiranja. Ova opcija se preporučuje za večernje pranje nakon kog potpuno suvi sudovi nisu odmah potrebni. Radi boljeg sušenja ostavite vrata mašine za sudove malo otvorena radi prirodne cirkulacije vazduha u mašini.

### Svetlosni indikator "NEMA SOLI"

Ovaj model ima svetlosni indikator na kontrolnoj tabli koji svetli kada treba dopuniti so. Pojava beličastih mrlja na sudovima obično je znak upozorenja da je potrebno dopuniti so.

## Dugme "RESET" za svetlosni indikator "NEMA SOLI"

Nakon punjenja rezervoara za so, treba da pritisnete ovo dugme i zadržite ga nekoliko sekundi dok se odgovarajući svetlosni indikator ne isključi.



## UPOZORENJE

Ukoliko ovo dugme za resetovanje pritisnete a da pri tom niste dopunili so, to će ugroziti ispravno funkcionisanje svetlosnog indikatora za so.

Da bi ispravno funkcionisanje svetlosnog indikatora za so bilo zagarantovano, **UVEK MORATE U POTPUNOSTI DOPUNITI REZERVOAR ZA SO.**

## Dugme "ODLOŽENO POKRETANJE"

Pomoću ovog dugmeta se može podesiti vreme početka rada mašine za pranje sudova uz odloženo pokretanje od 3, 6 ili 9 sati.

Da biste podesili odloženo pokretanje uradite sledeće:

- Izaberite program pritiskom na dugme **"IZBOR PROGRAMA"**.
- Pritisnite dugme **"ODLOŽENO POKRETANJE"** (svaki put kada se ovo dugme pritisne pokretanje će biti odloženo za 3, 6 ili 9 sati i odgovarajući svetlosni indikator će se uključiti).
- Da bi odbrojavanje započelo pritisnite dugme **"START"** (svetlosni indikator podešenog odloženog pokretanja će početi da treperi).

Ako je podešeno odlaganje za 9 sati, **šestočasovno** odbrojavanje sa svetlosnim indikatorom će početi nakon 3 sata a **tročasovno** odbrojavanje sa svetlosnim indikatorom će početi nakon 6 sati.

Na kraju poslednja 3 sata (kada je odbrojavanje završeno) **tročasovni** svetlosni indikator će prestati da treperi i ostaće uključen kako bi pokazao da počinje faza pranja i program će se automatski pokrenuti.

Odloženo pokretanje se može promeniti ili otkazati ako odbrojavanje još nije završeno i time program još nije započet. Izaberite drugi program ili selektirajte/deselektirajte dugme sa odgovarajućom opcijom na sledeći način:

- Držite dugme **"RESET"** pritisnutim najmanje 3 sekunde. Čuće se zvučni signal i svetlosni indikatori programa će se pojedinačno uključivati i isključivati jedan za drugim.
- Odloženo pokretanje i izabrani program biće otkazani. Svetlosni indikator programa će trepereti i mašina za pranje sudova je spremna za novi program.

## Aktiviranje i deaktiviranje signal za ZAVRŠETAK PROGRAMA

Uključivanje i isključivanje zvučnog signala možete deaktivirati na sledeći način (aktivna je podrazumevana postavka):

- Uključite mašinu za pranje sudova tako što ćete zadržati pritisnutim dugme za **"UKLJUČIVANJE/ISKLJUČIVANJE"** oko 3 sekunde.
- Zadržite pritisnutim dugmiće **"Progr."** i **"UKLJUČIVANJE/ISKLJUČIVANJE"** oko 5 sekundi.
- Svi svetlosni indikatori će trepereti 5 sekundi.
  - Ako je zvučni signal aktivan, svetlosni indikator **"Express"** će biti uključen.
  - Ako zvučni signal nije aktivan, svetlosni indikator **"Express"** će biti isključen.

1. Pritisnite dugme **"Express"** kako biste uključili ili isključili zvučni signal.
2. Kad god se zvučni signal uključi, pored vizuelne potvrde koju daje uključena led lampica **"Express"**, čuće se i zvučni signal kao potvrda.

3. Ukoliko isključite zvučni signal, osim vizuelne potvrde u vidu isključene led lampice **"Express"**, neće se čuti nikakav zvučni signal.

4. Isključite mašinu za pranje sudova tako što ćete zadržati pritisnutim dugme za **"UKLJUČIVANJE/ISKLJUČIVANJE"** oko 3 sekunde i tako će ovo novo podešavanje postati aktivno.

### Funkcija memorije (memorisanje zanjeg korišćenog programa)

Postupite u skladu sa sledećim uputstvom kako biste omogućili da program koji je poslednji korišćen bude sačuvan u memoriji:

- Uključite mašinu za pranje sudova tako što ćete zadržati pritisnutim dugme za **"UKLJUČIVANJE/ISKLJUČIVANJE"** oko 3 sekunde.
- Zadržite pritisnutim dugmiće **"Progr."** i **"UKLJUČIVANJE/ISKLJUČIVANJE"** oko 5 sekundi.
- Svi svetlosni indikatori će trepereti 5 sekundi.

1. Svetlosni indikator **"6h"** na funkciji za **odloženi start** je po podrazumevanom podešavanju isključen.

2. Kada pritisnete dugme za **"Odloženi start"**, svetlosni indikator **"6h"** će se uključiti i čuće se zvučni signal.

3. Isključite mašinu za pranje sudova tako što ćete zadržati pritisnutim dugme za **"UKLJUČIVANJE/ISKLJUČIVANJE"** oko 5 sekundi i tako će ovo novo podešavanje postati aktivno.

Sledite istu proceduru da biste isključili memoriju.

### ZAŠTITA ZA DECU

Ova mašina za pranje sudova ima elektronsku zaštitu za decu. Ova zaštita za decu štiti decu od opasnosti do kojih može

doći kada su vrata mašine otvorena i onemogućava kontrolu kako bi sprečila neželjene ili slučajne promene.

Zaštitu za decu možete uključiti i isključiti na sledeći način:

- Uključite mašinu za pranje sudova tako što ćete zadržati pritisnutim dugme za **"UKLJUČIVANJE/ISKLJUČIVANJE"** oko 3 sekunde.

- Zadržite pritisnutim dugmiće **"Express"** i **"ODLOŽENI START"** oko 5 sekundi. Svetlosni indikatori **"3h 6h 9h"** će zatrepereti 3 puta i čuće se zvučni signal.

- Nakon toga, radiće samo dugme za **"UKLJUČIVANJE/ISKLJUČIVANJE"**.

- Ukoliko se pritisne bilo koje drugo dugme, svetlosni indikatori programa će trepereti 3 puta.

- Zaštita za decu se može deaktivirati kada se jednostavno još jednom zadrže pritisnutim dugmići **"Express"** i **"ODLOŽENI START"** 5 sekundi, ili kada se uređaj isključi.

## 16. DALJINSKO UPRAVLJANJE (WI-FI)

Ova mašina je opremljena **Wi-Fi** tehnologijom koja omogućava daljinsko upravljanje pomoću jedne aplikacije.

### Uparivanje mašine pomoću aplikacije

- Preuzmite na vaš uređaj aplikaciju **Candy simply-Fi**.

Aplikacija **Candy simply-Fi** je dostupna i za **Android** i za **iOS** tablete i pametne telefone.

Da biste otkrili sve detalje što se tiče **Wi-Fi** opcija, istražite menije aplikacije u **DEMO** režimu.

- Pobrinite se da ruter bude uključen i da vaš pametni telefon/tablet bude povezan na vašu kućnu **Wi Fi** mrežu.
- Uključite **BLUETOOTH** na vašem pametnom telefonu/tabletu (ako postoji).
- Otvorite aplikaciju, napravite profil korisnika i registrujte uređaj prateći uputstva na ekranu uređaja
- Uključite mašinu za pranje sudova pomoću dugmeta za **UKLJUČIVANJE/ ISKLJUČIVANJE** kada u aplikaciji dobijete instrukcije za to.
- Pritisnite **"Progr. 3 sec WiFi"** i zadržite pritisnutim 3 sekunde; → svetlosni indikatori **P3** i **P4** će istovremeno trepereti.
- Pritisnite dugme za **"ODLOŽENI START"** i zadržite ga pritisnutim 3 sekunde u roku od 60 sekundi od prethodnog koraka; svetlosni indikatori **3h-6h-9h** će istovremeno trepereti 5 minuta.
- Unesite lozinku za vašu kućnu **WiFi** mrežu u aplikaciju i dovršite postupak.

### Registrowanje je uspelo

- Svetlosni indikatori **3h-6h-9h** će se isključiti a svetlosni indikatori **P3 P4** će ostati uključeni.
- Mašina je povezana i možete je kontrolisati iz aplikacije.

### Registrowanje nije uspelo

Ukoliko registracija nije dobra ili nije uspešna u roku od 5 minuta:

- Isključiće se svetlosni indikatori **3h-6h-9h** i **P3 P4**.
- Mašina neće biti povezana.
- Ponovite postupak registrowanja tako što ćete ponovo pritisnuti dugme za **"ODLOŽENI START"**.

Za više informacija, videti **"Aplikacija za registrowanje - kratko uputstvo"** koje dolazi s mašinom, a može se pronaći i putem linka: [go.candy-group.com/bm-dw](http://go.candy-group.com/bm-dw)

### Resetovanje WiFi-ja

U slučaju problema ili promene lozinke vašeg rutera, ponovite postupak registrowanja.

## AKTIVIRANJE DALJINSKOG UPRAVLJANJA

Kad god želite da daljinski upravljate mašinom:

- Napunite mašinu, dodajte deterdžent i zatvorite vrata.
- Uključite mašinu za pranje sudova.
- Pritisnite **"Progr. 3sec WiFi"** i zadržite pritisnutim 3 sekunde→; svetlosni indikatori **P3 P4** će biti uključeni.
- U ovom trenutku možete koristiti aplikaciju i daljinski upravljati mašinom pomoću vašeg uređaja.

## DEAKTIVIRANJE DALJINSKOG UPRAVLJANJA

- Da biste napustili daljinsko upravljanje, pritisnite "**Progr. 3 sec WiFi**" 3 sekunde.
- **Kada nijedan ciklus nije u toku:**  
Svetlosni indikatori **P3 P4** će se isključiti a uključice se led lampica koja odgovara poslednjem programu koji je mašina završila (ili P3).
- **Kada je neki ciklus u toku:**  
Svetlosni indikatori **P3 P4** će početi da trepere, dok će svetlosni indikatori programa koji je u toku pokazivati do koje tačke ciklusa pranja je mašina stigla. Ciklus će se završiti bez kontrole iz aplikacije.

Alternativni način da se napusti daljinsko upravljanje.

- Pritisnite dugme "**Pokretanje/Resetovanje**" i zadržite ga pritisnutim 3 sekunde: ako je neki ciklus u toku, biće prekinut a mašina će napustiti režim rada **DALJINSKO UPRAVLJANJE**.





U ovom trenutku možete podesiti novi ciklus pranja koristeći kontrolnu tablu.

**Ako isključite i ponovo uključite mašinu, koristeći dugme za Uključivanje/Isključivanje, dok je DALJINSKO UPRAVLJANJE aktivirano a neki ciklus u toku (ili je napajanje prekinuto) ciklus će se nastaviti od one tačke na kojoj je bio prekinut. "DALJINSKO UPRAVLJANJE" će biti deaktivirano a svetlosni indikatori P3 i P4 će trepereti.**

SR







## 17. OPIS PROGRAMA

Program			Opis
P1		<b>Intenzivni</b>	Pogodan za jako zaprljane šerpe ili bilo koji drugi zakoreli pribor.
P2		<b>Univerzalni</b>	Pogodan za normalno zaprljano posudje ili bilo koji drugi zakoreli pribor.
P3		<b>Eco</b>	Program za normalno zaprljano posudje (najefikasniji u smislu kombinovane potrošnje energije i vode za taj tip posudja). <b>Program je standardizovan sa normativom EN 50242.</b>
P4		<b>Predpranje</b>	Kratko predpranje za komade koji čelaju da se mašina napuni.
P5			Brzi ciklus Pranja i Sušenja klase A. * Pogodan za pranje sudova do 8 postavljenih mesta

### Pranje sa predpranjem

Za pranje sa predpranjem, preporučljiva je dodatna doza deterženta (najviše 10 grama) direktno u mašinu.

Program			Deterdžent za prepranje	Temperatura pranja (°C)	Prosečno vreme pranja <sup>1</sup> (min.)	Opcije	
						Dugme za "ODLOŽENO POKRETANJE"	Dugme za "Express"
P1		Intenzivni	●	75	130	DA	DA
P2		Univerzalni	■	60	120	DA	DA
P3		Eco	●	45	170	DA	DA
P4		Predpranje	■	■	5	DA	N/A
P5	zOOM <sup>39'</sup>		●	60	39	DA	DA

● = Deterdžent za prepranje

N/A = OPCIJA NIJE DOSTUPNA

1) Hladnom vodom (15°C) - Tolerancija ±10%-

Ako koristite vruću vodu, preostalo vreme do završetka programa automatski se ažurira dok je program u toku.

Vrednosti su izmerene u laboratoriji po evropskom standardu EN 50242 (vrednosti se mogu razlikovati u zavisnosti od uslova korišćenja).

## 18. JEDINICA SA OMEKŠIVAČEM ZA VODU

U različitim krajevima voda sadrži različite količine kalcijumskih soli i minerala koji se tokom pranja talože na sudovima i ostavljaju na njima mrlje i beličaste naslage. Ako je ovih soli u vodi više, voda je veće tvrdoće. Mašina za pranje sudova opremljena je uređajem za odstranjivanje kamenca koji korišćenjem posebne vrste soli iz vode uklanja kamenac, odnosno vodu omekšava tako da je pogodna za pranje sudova. Podatke o stepenu tvrdoće vode u Vašoj vodovodnoj mreži možete zatražiti od opštinske uprave Vodovoda.

### Regulisanje uređaja za omekšavanje vode

Uređaj ima šestostepeni regulator pomoću kojeg može omekšavati vodu tvrdoće do 90°FH (francuska skala tvrdoće) odnosno 50°dH (nemačka skala tvrdoće).

Na donjoj tabeli popisani su različiti stepeni tvrdoće vode sa odgovarajućim postavkama uređaja za omekšavanje vode.

Nivo	Tvrdoća vode		Protiv kamenca	Svetlosni indikator programa
	Francuska skala (°fH)	Nemačka skala (°dH)		
S0	0-5	0-3	NO	Signalne lampice ne gore
S1	6-15	4-9	SI	P1
S2	16-30	10-16	SI	P1+P2
S3	31-45	17-25	SI	P1+P2+P3
*S4	46-60	26-33	SI	P1+P2+P3+P4
S5	61-90	34-50	SI	P1+P2+P3+P4+P5

*\* Uređaj za omekšavanje vode fabrički je podešen na 4. stepen, tako da je pogodan za većinu korisnika.*

Prema tvrdoći vode možete podešiti potrošnju soli za regeneraciju po sledećem postupku:

**Mašina UVEK mora biti isključena pre otpočinjanja ove procedure.**

1. Uključite mašinu za pranje sudova pritiskom na dugme za **"UKLJUČIVANJE/ ISKLJUČIVANJE"**.
2. Pritisnite dugmiće **"Progr.2"** i **"UKLJUČIVANJE/ISKLJUČIVANJE"** istovremeno i zadržite pritisnutim 5 sekundi.
3. Čuće se kratak zvučni signal i svi svetlosni indikatori će trepereti 5 sekundi.
4. Uključiće se svetlosni indikatori za **"IZBOR PROGRAMA"** i prikazaće se nivoi za uklanjanje kamenca. Ako se ne uključi nijedan svetlosni indikator, biće podešen nivo **"S0"**.
5. Ponovo pritisnite dugme **"Progr."** kako biste izabrali željeni nivo za uklanjanje kamenca: svaki put kada pritisnete ovo dugme, uključiće se odgovarajući svetlosni indikator kao što je prikazano u gornjoj tabeli, (**P1→S1, P2→S2, ...**) Za nivo **"S0"**, sva svetla će biti ugašena.
6. Isključite mašinu za pranje sudova tako što ćete zadržati pritisnutim dugme za **"UKLJUČIVANJE/ISKLJUČIVANJE"** **3 sekunde** i tako će ovo novo podešavanje postati aktivno.



### UPOZORENJE

Ukoliko se pojavi bilo kakav problem u toku podešavanja pritisnite dugme **"UKLJUČIVANJE/ISKLJUČIVANJE"** i počnite postupak od početka (KORAK 1).

# 19. REŠAVANJE PROBLEMA I GARANCIJA


Ako smatrate da mašina za pranje sudova ne radi ispravno, osmotrite donja kratka uputstva s nekim praktičnim savetima u vezi s tim kako rešiti najuobičajenije probleme. **Ako kvar i nakon toga nije popravljen ili se ponovo javlja, kontaktirajte sa Centrom za tehničku podršku.**

## IZVEŠTAJI O GREŠKAMA

- **Modeli sa displejem:** greške se prijavljuju brojem ispred kog stoji slovo „E“ (na primer Error 2 = E2) i kratkim zvučnim signalom.
- **Modeli bez displeja:** greške se prijavljuju treperećim svetlosnim indikatorom na kontrolnoj tabli.

SR

## Samo modeli sa displejem

Prijavljene greške	Značenje i rešenja
 „PROVERITI VODU“ - greška prijavljena kratkim zvučnim signalom (samo kod nekih modela). <b>E2</b> (sa displejem) proračena kratkim zvučnim signalom	<b>Mašina za sudove se ne puni vodom</b> Proverite da li je dotok vode otvoren. Proverite da crevo za dotok vode nije presavijeno ili prignječeno. Proverite da li je odvodno crevo na odgovarajućoj visini (videti deo o instalaciji). Zatvorite dotok vode, odvrnite dovodno crevo iza mašine i proverite da li je „peščani“ filter zapušen.
<b>E3</b> (sa displejem) proračena kratkim zvučnim signalom	<b>Mašina za sudove ne izbacuje vodu</b> Proverite da odvodno crevo nije presavijeno, priklješteno ili zaglavljeno, i da filter nije zapušen. Proverite da sifon nije zapušen.
<b>E4</b> (sa displejem) proračena kratkim zvučnim signalom	<b>Voda curi</b> Proverite da odvodno crevo nije presavijeno, priklješteno ili zaglavljeno, i da filter nije zapušen. Proverite da sifon nije zapušen.
<b>E4-E6-E7-Ef-EL</b> (sa displejem) proračena kratkim zvučnim signalom	<b>Greška elektronske kontrole</b>  Kontaktirajte sa Centrom za tehničku pomoć.
<b>E8-Ei</b> (sa displejem) proračena kratkim zvučnim signalom	<b>Element za zagrevanje vode ne radi ispravno ili je filter zapušen</b>  Očistiti filter.

## Samo modeli bez displeja

Ako dođe do zastoja ili kvara tokom rada programa, svetlosni indikator koji odgovara izabranom ciklusu neprestano će treperiti, i čuće se isprekidani zvučni signal. U tom slučaju, isključite mašinu za sudove pritiskom na dugme za „UKLJUČENA/ISKLJUČENA“. **Nakon što se uverite da je dovod vode otvoren, da odvodno crevo nije presavijeno i da sifon ili filteri nisu zapušeni, ponovo pokrenite izabrani program.** Ako kvar i nakon toga postoji, kontaktirajte sa Centrom za tehničku podršku.

Ova mašina za sudove je opremljena sigurnosnim uređajem za prelivanje koji, u slučaju da dođe do problema, automatski izbacuje višak vode.



## UPOZORENJE

Da biste proverili da li sigurnosni uređaja za prelivanje ispravno radi, preporučujemo da ne pomerate niti naginjete mašinu za sudove tokom rada. Ako bude bilo potrebno da se mašina pomeri ili nagne, molimo vas da proverite da li je ciklus pranja završen i da li je sva voda iz mašine otekla.

### Drugi kvarovi

KVAR	UZROK	REŠENJE
1. Nijedan program ne radi	Utikač nije priključen u utičnicu u zidu	Priključite utikač
	Dugme O/I nije pritisnuto	Pritisnite dugme
	Vrata su otvorena	Zatvorite vrata
	Nema struje	Proverite
2. Mašina za sudove se ne puni vodom	Vidite tačku 1	Proverite
	Slavina je zavrnutu	Odvrnite slavinu
	Crevo za dovod vode je presavijeno	Ispravite crevo
	Filter za crevo za dovod vode je zapušen	Očistite filter na kraju creva
3. Mašina za sudove ne izbacuje vodu	Filter je prijav	Očistite filter
	Odvodno crevo je presavijeno	Ispravite crevo
	Produžetak odvodnog creva nije ispravno povezan	Pažljivo sledite uputstva za povezivanje odvodnog creva
	Izlazni priključak na zidu je okrenut nadole umesto nagore	Pozovite kvalifikovanog majstora
4. Mašina za sudove neprestano izbacuje vodu	Odvodno crevo je prenisko postavljeno	Podignite odvodno crevo na najmanje 40 cm od nivoa poda
5. Ne čuje se okretanje elisa	Preterana količina deterdženta	Smanjite količinu deterdženta. Koristite odgovarajući deterdžent
	Sudovi sprečavaju okretanje elise	Proverite
	Uložak filtera i filter su veoma prijav	Očistite uložak filtera i filter
6. Na električnim mašinama koje nemaju displej: jedan ili više svetlosnih indikatora brzo trepere	Slavina je zavrnutu	Isključite mašinu Odvrnite slavinu Resetujte ciklus

KVAR	UZROK	REŠENJE
<b>7. Sudovi samo delimično oprani</b>	Videti tačku 5	Proverite
	Dno posuđa za kuvanje nije dobro oprano	Posuđe sa ostacima izgorele hrane mora da se potopi pre nego što se stavi u mašinu za sudove
	Ivice posuđa za kuvanje nisu dobro oprane	Potrebno je ponovo namestiti posuđe
	Elise su delimično blokirane	Skinite elise, tako što ćete odšrafiti matice u smeru kazaljke na satu, i operite ih tekućom vodom
	Sudovi nisu ispravno poređani	Ne stavljate sudove tako da su preblizu jedni drugima
	Kraj odvodnog creva je uronjen u vodu	Kraj odvodnog creva ne sme da dođe u kontakt sa vodom koja otiče
	Izmerena je neispravna količina deterdženta ili je deterdžent star i tvrd	Povećajte količinu deterdženta u skladu sa tim koliko su vam sudovi prljavi, ili promenite deterdžent
	Poklopac rezervoara za so nije ispravno zatvoren	Ispravno ga pričvrstite
	Program pranja nije dovoljno temeljan	Izaberite jači program
<b>8. Deterdžent se ne rastvara ili se delimično rastvara</b>	Pribor za jelo, tanjiri, posuđe za kuvanje i ostalo sprečava da se otvori dispencer deterdženta	Postavite sudove tako da ne ometaju dispencer
<b>9. Prisustvo belih mrlja na sudovima</b>	Voda je isuviše tvrda	Proverite nivo soli i sredstva za ispiranje i podesite po potrebi. Ako kvar i nakon toga postoji, kontaktirajte sa Centrom za tehničku podršku.
<b>10. Buka tokom pranja</b>	Sudovi se sudaraju	Ponovo proverite kako ste poređali sudove u korpi
	Elisa udara o sudove	Ponovo proverite kako ste poređali sudove u korpi
<b>11. Sudovi nisu potpuno osušeni</b>	Neadekvatan protok vazduha	Ostavite vrata mašine odškrinuta na kraju pranja kako bi se sudovi osušili prirodnim putem
	Nedostaje sredstvo za ispiranje	Napunite dispencer sredstva za ispiranje

**Napomena:** Ako gore navedene situacije dovedu do lošeg pranja ili nedovoljnog ispiranja, ručno odstranite prljavštinu sa sudova jer završni ciklus sušenja stvrdnjava prljavštinu, pri čemu ju je teško odstraniti tokom sledećeg pranja.

Ukoliko problem i dalje postoji, kontaktirajte sa Centrom za tehničku podršku i pri tom navedite model mašine za sudove. Taj podatak se nalazi na tablici na gornjem delu vrata sa unutrašnje strane mašine ili na garanciji. Ova informacije će pomoći da se brže i efikasnije reaguje.

#### **Pomoć i garancija**

**Ovaj proizvod pod garancijom po zakonu i po uslovima navedenim u sertifikatu garancije koji ide uz ovaj proizvod. Ovaj sertifikat treba čuvati i pokazati ga ovlašćenom Centru za tehničku podršku u slučaju da je to potrebno, zajedno sa dokazom o kupovini. Uslove garancije možete proveriti i na našem veb sajtu. Ukoliko vam je potrebna pomoć, molimo vas da popunite onlajn formular ili nas kontaktirate na broj koji je naveden na stranici za podršku na našem veb sajtu.**

Proizvođač ne prihvata nikakvu odgovornost za bilo koju štamparsku grešku u ovoj brošuri. Osim toga, proizvođač zadržava pravo da načini bilo koje izmene koje bi bile korisne za njegov proizvod a da pri tome ne promeni osnovne karakteristike.

## 20. USLOVI OKRUŽENJA



Ovaj aparat je označen prema evropskoj direktivi 2012/19/EU o Elektronskom i Elektroničnom otpadu i opremi (WEEE).

WEEE sadrži i zagađujuće substance (koje mogu prouzrokovati negativan efekat na okolinu) i osnovne substance (koje mogu biti ponovo korišćene).

Važno je da ovaj aparat bude odložen na poseban otpad koji tretmanima uklanja zagađivače i izdvaja i reciklira materijale.

Svaki pojedinac ima važnu ulogu da obezbedi da WEEE ne postane problem životne okoline;

- WEEE se ne sme tretirati kao standardni kućni otpad;
- WEEE treba odneti na relevantne sakupljačke otpade koje organizuje opština ili registrovane kompanije. U mnogim zemljama i mestima, postoji mogućnost kupljenja velikog otpada sa adrese.

Proverite sa Vašim prodavcem da li postoji mogućnost da po kupovini novog aparata date da besplatno odnesu stari po principu jedan-za-jedan, sve dok je tip i namena aparata ista.

SR




## A. WIRELESS PARAMETERS

Wi-Fi				
	Specifications (Wi-Fi)	Specifications	NFC	Wi-Fi (One Fi/Smart Fi)
<b>A</b>	802.11 b/g/n	Bluetooth v4.2	ISO/IEC 14443 Type A and NFC Forum Type 4	802.11 b/g/n
<b>B</b>	2,412 GHz. - 2,484 GHz.	2,412 GHz. - 2,484 GHz.	13,553-13,567 MHz (centre frequency 13,560 MHz)	2,412 GHz. - 2,484 GHz.
<b>C</b>	802.11b, DSSS 1 Mbps = +19.5 dBm 802.11b, CCK 11 Mbps = +18.5 dBm 802.11g, OFDM 54 Mbps = +18.5 dBm 802.11n, MCS7 = +14 dBm	<b>Basic data Rate:</b> RF Transmit Power (Typ): +4 dBm <b>Enhanced data Rate:</b> RF Transmit Power (Typ): +2 dBm <b>BLE</b> RF Transmit Power (Typ): +7.5 dBm	—	802.11b (11Mbps) +18,5 ± 2 dBm 802.11g (54Mbps) +16 ± 2 dBm 802.11n (HT20, MCS7) +14 ± 2 dBm
<b>D</b>	802.11b = 1024 bytes, -80 dBm 802.11g = 1024 bytes, -70 dBm 802.11n = 1024 bytes, -65 dBm 802.11n HT40 = 1024 bytes, -65 dBm	<b>Basic data Rate:</b> Sensitivity @ 0.1% BER: -98 dBm <b>Enhanced data Rate:</b> Sensitivity @ 0.01% BER: -98 dBm <b>BLE</b> Sensitivity @ 0.1% BER: -98 dBm	—	802.11b (11Mbps) -93 dBm 802.11g (54Mbps) -85 dBm 802.11n (HT20, MCS7) -82 dBm
<b>E</b>	—	—	< 42dBµA/m (at 10 m)	—

HR

**PARAMETRI ZA BEŽIČNO SPAJANJE:**


A Bežični standard - B Frekventni opseg - C Maksimalna snaga odašiljanja - D Minimalna osjetljivost prijema - E Ograničenje magnetnog polja

Uz navedeno, Candy Hoover Group Srl, izjavljuje da je uređaj s oznakom  u skladu s osnovnim zahtjevima Direktive 2014/53/EU. Za kopiju izjave o sukladnosti, kontaktirajte proizvođača na: [www.candy-group.com](http://www.candy-group.com)

SL

**PARAMETRI BREŽIČNEGA OMREŽJA:**


A Standard brezžičnega omrežja - B Frekvenčno območje - C Največja moč oddajanja - D Minimalna občutljivost sprejemanja - E Jakost magnetnega polja

Candy Hoover Group Srl, izjavlja, da je ta aparat, označen z oznako , skladen z bistvenimi zahtevami direktive 2014/53/EU. Če želite kopijo izjave o skladnosti, se obrnite na proizvajalca na naslov: [www.candy-group.com](http://www.candy-group.com)

SR

**WIRELESS PARAMETERS:**

A Bežični Standard - B Opseg frekvencije - C Najviša snaga prenosa - D Najmanja osjetljivost primanja - E Limit magnetnog polja

Sa ovim navodom Candy Hoover Group Srl, deklariše da je ovaj aparat označen sa  i slaže se sa svim osnovnim zahtevima Direktive 2014/53/EU. Kako bi dobili deklaraciju o saglasnosti, molimo kontaktirajte proizvođača na: [www.candy-group.com](http://www.candy-group.com)









Ovaj dokument je originalno proizveden i objavljen od strane proizvođača, brenda Candy, i preuzet je sa njihove zvanične stranice. S obzirom na ovu činjenicu, Tehnoteka ističe da ne preuzima odgovornost za tačnost, celovitost ili pouzdanost informacija, podataka, mišljenja, saveta ili izjava sadržanih u ovom dokumentu.

Napominjemo da Tehnoteka nema ovlašćenje da izvrši bilo kakve izmene ili dopune na ovom dokumentu, stoga nismo odgovorni za eventualne greške, propuste ili netačnosti koje se mogu naći unutar njega. Tehnoteka ne odgovara za štetu nanесenu korisnicima pri upotrebi netačnih podataka. Ukoliko imate dodatna pitanja o proizvodu, ljubazno vas molimo da kontaktirate direktno proizvođača kako biste dobili sve detaljne informacije.

Za najnovije informacije o ceni, dostupnim akcijama i tehničkim karakteristikama proizvoda koji se pominje u ovom dokumentu, molimo posetite našu stranicu klikom na sledeći link:

<https://tehnoteka.rs/p/candy-masina-za-pranje-sudova-cdpn-11390pw-akcija-cena/>