

Uputstvo za upotrebu

BOSCH ugradni kombinovani frižider KIN86AFF0



BOSCH



Tehnoteka je online destinacija za upoređivanje cena i karakteristika bele tehnike, potrošačke elektronike i IT uređaja kod trgovinskih lanaca i internet prodavnica u Srbiji. Naša stranica vam omogućava da istražite najnovije informacije, detaljne karakteristike i konkurentne cene proizvoda.

Posetite nas i uživajte u ekskluzivnom iskustvu pametne kupovine klikom na link:

<https://tehnoteka.rs/p/bosch-ugradni-kombinovani-frizider-kin86aff0-akcija-cena/>



BOSCH



Register your
new device on
MyBosch now and
get free benefits:
[bosch-home.com/
welcome](https://bosch-home.com/welcome)

Hladnjak sa zamrzivačem

KIN..

[sr] Uputstvo za upotrebu

Sadržaj

Bezbednost.....	4	Isključivanje uređaja.....	18
Opšte napomene.....	4	Podešavanje temperature	18
Namenska upotreba.....	4	Dodatne funkcije	19
Ograničenje kruga korisnika	4	Super hlađenje	19
Bezbedan transport.....	5	Automatsko Super zamrzavanje	19
Bezbedna instalacija	5	Ručno Super zamrzavanje	19
Bezbedna upotreba.....	6	Režim za godišnji odmor	20
Oštećen uređaj.....	8	Alarm.....	20
Izbegavanje materijalnih šteta.....	10	Alarm za vrata	20
Zaštita životne sredine i štednja	10	Alarm za temperaturu.....	20
Odlaganje ambalaže u otpad.....	10	Pregrada za hlađenje	21
Štednja energije	10	Saveti za držanje namirnica u pregradi za hlađenje	21
Postavljanje i priključivanje	11	Hladne zone u pregradi za hlađenje.....	21
Obim isporuke.....	11	Nalepnica OK	21
Postavljanje i priključivanje uređaja.....	11	Pregrada za zamrzavanje.....	22
Kriterijumi za mesto postavke	12	Kapacitet zamrzavanja	22
Priprema uređaja za prvu upotrebu	12	Maksimalno korišćenje zapremine pregrade za zamrzavanje.....	22
Električno priključivanje uređaja.....	12	Saveti za kupovinu duboko zamrznutih namirnica.....	22
Upoznavanje sa uređajem	14	Saveti za skladištenje namirnica u pregradi za hlađenje	23
Uređaj.....	14	Brzo zamrzavanje manje količine namirnica.....	23
Elementi za rukovanje	15	Saveti za zamrzavanje svežih namirnica.....	23
Oprema	16	Rok trajanja zamrznutih namirnica na -18 °C	24
Polica za odlaganje	16	Kalendar zamrzavanja.....	24
Podesiva polica	16	Načini odmrzavanja zamrznutih namirnica.....	24
Polica za odlaganje sa mogućnošću izvlačenja.....	16	Odleđivanje.....	25
Posuda za voće i povrće sa regulatorom vlažnosti	16	Odleđivanje u pregradi za hlađenje.....	25
Pregrada za maslac i sir	17	Odmrzavanje u pregradi za odmrzavanje	25
Polica za vrata.....	17		
Pribor	17		
Osnovno rukovanje.....	18		
Uključivanje uređaja	18		
Napomene za rad.....	18		

Čišćenje i održavanje.....	25
Priprema uređaja za čišćenje.....	25
Čišćenje uređaja	25
Čišćenje provodnika za vodu nastalu otapanjem i odvodnog otvora.....	26
Vađenje delova opreme	26
Otklanjanje smetnji	28
Smetnje u funkcionisanju	28
Uputstva u polju za prikaz.....	29
Problem u vezi temperature	29
Zvukovi	30
Mirisi	30
Izvođenje samotestiranja uređaja.....	31
Skladištenje i odlaganje u otpad	31
Stavljanje uređaja van pogona.....	31
Odlaganje starih uređaja u otpad	31
Korisnička služba.....	32
Broj proizvoda (E-Nr). i proizvodni broj (FD).....	32
Tehnički podaci.....	32



Bezbednost

Da biste bezbedno mogli da koristite svoj uređaj, obratite pažnju na informacije o bezbednosti.

Ovaj uređaj ispunjava zahteve odgovarajućih odredbi za bezbednost električnih uređaja i kod njega su otklonjene su radiosmetnje.

Opšte napomene

Ovde možete pogledati opšte informacije o ovom uputstvu.

- Pažljivo pročitajte ovo uputstvo. Samo na taj način ćete moći bezbedno i efikasno da koristite uređaj.
- Ovo je uputstvo namenjeno korisniku uređaja.
- Pridržavajte se napomena o bezbednosti i upozorenja.
- Uputstva i informacije o proizvodu sačuvajte za kasniju upotrebu ili za narednog vlasnika.
- Nakon raspakivanja proverite uređaj. Ukoliko postoji oštećenje nastalo tokom transporta, nemojte da priključujete uređaj.

Namenska upotreba

Da biste uređaj mogli bezbedno i ispravno da koristite, obratite pažnju na napomene za namensku upotrebu.

Ovaj uređaj je namenjen samo za ugradnju. Vodite računa o uputstvu za instalaciju.

Ovaj uređaj upotrebljavajte samo:

- u skladu sa ovim uputstvom za upotrebu,
- samo za hlađenje i zamrzavanje namirnica i pripremu leda
- u privatnom domaćinstvu i u zatvorenim prostorima kućnog okruženja.
- na nadmorskim visinama do maksimalno 2000 m.

Ograničenje kruga korisnika

Izbegavajte rizike za decu i ugrožene osobe.

Deca od 8 godina i starija, kao i osobe sa umanjenim psihičkim, čulnim ili mentalnim sposobnostima, ili osobe bez iskustva i/ili znanja, ovaj uređaj mogu da koriste samo pod nadzorom osobe

koja je odgovorna za njihovu bezbednost ili ako su obučene za bezbedno korišćenje uređaja i razumeju kakve opasnosti pri tome postoje.

Deca se ne smeju igrati uređajem.

Čišćenje i korisničko održavanje ne smeju da obavljaju deca bez nadzora.

Decu mlađu od 8 godina udaljite od uređaja i od priključnog kablova.

Bezbedan transport

Pridržavajte se ovih napomena o bezbednosti prilikom transporta uređaja.

UPOZORENJE – Opasnost od povrede!

Zbog velike težine uređaja, prilikom podizanja može doći do povreda.

- ▶ Nemojte sami da podižete uređaj.

Bezbedna instalacija

Pridržavajte se ovih napomena o bezbednosti prilikom instalacije uređaja.

UPOZORENJE – Opasnost od strujnog udara!

Nestručne instalacije su opasne.

- ▶ Uređaj sme da se priključi i upotrebljava samo u skladu sa podacima na pločici sa oznakom tipa.
- ▶ Uređaj se može povezati na mrežu naizmenične struje samo pomoću pravilno ugrađene utičnice sa uzemljenjem.
- ▶ Uverite se da je sistem uzemljenja kućne električne instalacije instaliran u skladu sa propisima.
- ▶ Uređaj nikad ne sme da se napaja putem eksternog sklopnog uređaja npr. sata za automatsko uključivanje ili daljinskog upravljanja.

- ▶ Kada je uređaj ugrađen, mrežni prekidač mrežnog priključnog voda mora da bude dostupan ili, ukoliko slobodan pristup nije moguć, u fiksno sprovedenoj električnoj instalaciji se mora ugraditi svepolni mehanizam za razdvajanje, u skladu sa uslovima instalacije.
- ▶ Prilikom postavljanja uređaja vodite računa da se mrežni priključni vod ne zaglavi ili ošteti.

⚠ UPOZORENJE – Opasnost od požara!

- Upotreba produženog mrežnog priključnog voda i nedozvoljenih adaptera predstavlja izvor opasnosti.
 - ▶ Nemojte da upotrebljavate produžni kabl ili letve sa višestrukim utičnicama.
 - ▶ Ako vam je mrežni priključni vod suviše kratak, obratite se korisničkoj službi.
 - ▶ Upotrebljavajte samo adaptere koje je odobrio proizvođač.



- Prenosive letve sa višestrukim utičnicama ili prenosivi strujni adapteri mogu da se pregreju i da izazovu požar.
 - ▶ Nemojte da postavljate prenosive letve sa višestrukim utičnicama ili prenosive strujne adaptere iza uređaja.

Bezbedna upotreba

Kada upotrebljavate uređaj, pridržavajte se ovih napomena o bezbednosti.

⚠ UPOZORENJE – Opasnost od strujnog udara!

- Oštećena izolacija mrežnog priključnog voda predstavlja izvor opasnosti.
 - ▶ Mrežni priključni vod nikad se ne sme dovoditi u kontakt sa vrućim delovima uređaja ili izvorima toplote.
 - ▶ Mrežni priključni vod nikada se ne sme dovoditi u kontakt sa oštrim vrhovima ili ivicama.
 - ▶ Mrežni priključni vod nikad se ne sme presavijati, prignječiti ili modifikovati.

- Vlaga koja je prodrla unutra može da prouzrokuje strujni udar.
 - ▶ Uređaj upotrebljavajte samo u zatvorenim prostorima.
 - ▶ Uređaj nemojte nikada da izlažete vrućini i vlazi.
 - ▶ Za čišćenje uređaja nemojte da koristite čistač na paru ili čistač pod visokim pritiskom.

⚠ UPOZORENJE – Opasnost od gušenja!

- Deca mogu ambalažni materijal da navuku sebi preko glave ili da se njime umotaju, pa da se tako uguše.
 - ▶ Ambalažni materijal držite van domašaja dece.
 - ▶ Deci nipošto nemojte dozvoliti da se igraju sa ambalažnim materijalom.
- Deca bi mogla da udahnu i usisaju odn. progutaju sitne delove i da se na taj način uguše.
 - ▶ Držite sitne delove van domašaja dece.
 - ▶ Deci nipošto nemojte dozvoliti da se igraju sa sitnim delovima.

⚠ UPOZORENJE – Opasnost od eksplozije!

- Električni uređaji unutar uređaja, npr. grejači ili električni aparati za pripremu leda, mogu da eksplodiraju.
 - ▶ Unutar uređaja ne smeju da rade električni uređaji.
- Mehanički mehanizmi ili druga sredstva mogu da oštete rashladni kružni tok, može da dođe do curenja i eksplozije zapaljivog rashladnog sredstva.
 - ▶ Za ubrzanje procesa otapanja nemojte koristiti druge mehaničke mehanizme ili druga sredstva osim ona koja je proizvođač preporučio.
- Proizvodi sa zapaljivim gasovima, npr. sprej, i eksplozivne materije mogu da eksplodiraju.
 - ▶ U uređaju je zabranjeno čuvanje proizvoda sa zapaljivim gasovima i eksplozivnim materijama.

⚠ UPOZORENJE – Opasnost od povrede!

- Može da dođe do pucanja posuda sa gaziranim pićima.
 - ▶ U pregradi za zamrzavanje nemojte da čuvate posude sa gaziranim pićima.

- Povreda očiju usled curenja zapaljivog rashladnog sredstva i štetnih gasova.
 - ▶ Cevi rashladnog kružnog toka i izolacija se ne smeju oštetiti.

⚠ UPOZORENJE – Opasnost od opekotina hladnoćom!

Kontakt sa zamrznutim namirnicama i hladnim površinama može da prouzrokuje opekotine usled hladnoće.

- ▶ Zamrznute namirnice nemojte stavljati u usta odmah nakon vađenja iz pregrade za zamrzavanje.
- ▶ Izbegavajte duži kontakt kože sa zamrznutim namirnicama, ledom i cevima u pregradi za zamrzavanje.

⚠ OPREZ – Opasnost od ugrožavanja zdravlja!

Kako biste izbegli kontaminaciju namirnica morate poštovati sledeća uputstva.

- ▶ Kada se vrata otvore na duže vreme, može doći do znatnog porasta temperature u pregradama uređaja.
- ▶ Redovno čistite površine koje mogu doći u dodir sa namirnicama i pristupačnim odvodnim sistemima.
- ▶ Sirovo meso i ribu držite u adekvatnim posudama u frižideru tako da ne dodiruje druge namirnice ili da ne kaplje na njih.
- ▶ Ukoliko je frižider/zamrzivač duže vreme prazan, uređaj isključite, otopite, očistite i ostavite vrata otvorena kako ne bi došlo do pojave buđi.

Oštećen uređaj

Pridržavajte se ovih napomena o bezbednosti u slučaju oštećenosti uređaja.

⚠ UPOZORENJE – Opasnost od strujnog udara!

- Oštećeni uređaj ili oštećeni mrežni priključni vod predstavljaju izvor opasnosti.
 - ▶ Nikad nemojte upotrebljavati oštećeni uređaj.
 - ▶ Nikada ne upotrebljavajte uređaj sa napuklom ili polomljenom površinom.

- ▶ Nikada nemojte povlačiti mrežni priključni vod da biste razdvojili uređaj sa strujne mreže. Uvek povlačite mrežni utikač mrežnog priključnog voda.
- ▶ Ukoliko je uređaj ili mrežni priključni vod oštećen, odmah izvucite mrežni utikač mrežnog priključnog voda ili isključite osigurač u kutiji sa osiguračima.
- ▶ Pozovite korisničku službu. → *Strana 32*
- ▶ Samo za to obučeno stručno osoblje sme da vrši popravke na uređaju.
- Nestručne popravke su opasne.
 - ▶ Samo za to obučeno stručno osoblje sme da vrši popravke na uređaju.
 - ▶ Za popravku uređaja se smeju koristiti samo originalni zamenski delovi.
 - ▶ Da bi se sprečile opasnosti, zamenu oštećenog mrežnog priključnog voda uređaja mora da izvrši proizvođač, korisnička služba ili osoba sa sličnim kvalifikacijama.

⚠ UPOZORENJE – Opasnost od požara!



Ukoliko su cevi oštećene, mogu da iscure zapaljivo rashladno sredstvo i štetni gasovi i da se zapale.

- ▶ Vatru i izvore paljenja ne približavajte uređaju.
- ▶ Provetrite prostoriju.
- ▶ Isključite uređaj. → *Strana 18*
- ▶ Izvucite mrežni utikač mrežnog priključnog voda ili isključite osigurač u kutiji sa osiguračima.
- ▶ Pozovite korisnički servis. → *Strana 32*

Izbegavanje materijalnih šteta

Da biste izbegli oštećenja na svom uređaju, priboru ili kuhinjskim predmetima, pridržavajte se ovih napomena.

PAŽNJA!

- Usled zaprljanja uljem ili masnoćom, plastični delovi i zaptivke vrata mogu da postanu porozni.
 - ▶ Plastične delove i zaptivke vrata održavajte u čistom stanju tako da budu bez masti i ulja.
- Korišćenjem postolja, elemenata za izvlačenje ili vrata uređaja kao površine za sedenje ili penjanje, uređaj se može oštetiti.
 - ▶ Nemojte se penjati ili oslanjati na postolje, elemente za izvlačenje ili vrata.

Zaštita životne sredine i štednja

Zaštitite životnu sredinu tako da uređaj koristite štedeći resurse i pravilno odlažući materijale koji se mogu reciklirati.

Odlaganje ambalaže u otpad

Ambalažni materijal je ekološki i može se iznova koristiti.

- ▶ Pojedinačne sastavne delove odložite u otpad odvojene po vrstama. O aktuelnim načinima odlaganja u otpad informišite se kod svog specijalizovanog prodavca ili u svojoj opštinskoj odn. gradskoj upravi.

Štednja energije

Ako se pridržavate ovih napomena, vaš uređaj će trošiti manje struje.

Izbor mesta postavke

Pridržavajte se ovih napomena kada postavljate uređaj.

- Uređaj zaštitite od direktnog zračenja sunca.
- Uređaj postavite na što većem radstojanju od grejnih tela, šporeta i ostalih izvora toplote:
 - Ostvarite 30 mm odstojanja od električnih šporeta ili šporeta na gas.
 - Ostvarite 30 cm odstojanja od šporeta na lož-ulje ili ugalj.
- + Pri niskim temperaturama okoline uređaj mora da hladi ređe.
- Koristite dubinu niše od 560 mm.
- Ne prekrivajte ventilacione otvore i ne stavljajte ništa ispred njih.
- Prostoriju provetravajte svaki dan.
- + Vazduh na zadnjem zidu uređaja može bolje da struji i uređaj se ne zagreva prekomerno. Uređaj mora da hladi ređe.

Štednja energije prilikom korišćenja

Pridržavajte se ovih napomena kada koristite uređaj.

Napomena: Raspored delova opreme nema nikakvog uticaja na potrošnju energije uređaja.

- Ne prekrivajte ventilacione otvore i ne stavljajte ništa ispred njih.
- + Vazduh na zadnjem zidu uređaja može bolje da struji i uređaj se ne zagreva prekomerno.

- Vrata uređaja otvarajte samo na kratko.
- Kupljene namirnice transportujte u rashladnoj torbi i brzo ih stavite u uređaj.
- Tople namirnice i napitke prvo ostavite da se rashlade, tek onda ih stavljajte u uređaj.
- Da biste iskoristili hladnoću zamrznutih namirnica, stavite zamrznute namirnice u pregradu za hlađenje da se odlede.
- + Vazduh u uređaju se ne zagreva u velikoj meri.
Uređaj mora da hladi ređe.
- Između namirnica i zadnjeg zida uvek ostavite malo slobodnog mesta.
- Namirnice hermetički upakujte.
- + Vazduh tako može da cirkuliše, a vlažnost vazduha ostaje konstantna.
- Vrata pregrade za zamrzavanje otvarajte samo nakratko i pažljivo zatvarajte.
- + Zatvorena vrata pregrade za zamrzavanje štite pregradu za zamrzavanje od prekomernog stvaranja leda.

Postavljanje i priključivanje

Gde i kako da najbolje postavite uređaj, možete saznati ovde. Pored toga, možete saznati i kako da priključite uređaj na strujnu mrežu.

Obim isporuke

Kada otpakujete uređaj, proverite sve delove da li imaju transportna oštećenja i da li je isporuka potpuna. Ako imate primedbe, obratite se prodavcu kod kojeg ste kupili uređaj ili se obratite našoj korisničkoj službi → *Strana 32*.

Obim isporuke se sastoji od sledećih delova:

- Ugradni uređaj
- Oprema i pribor¹
- Montažni materijal
- Uputstvo za montažu
- Uputstvo za upotrebu
- Servisna knjižica
- Prilog za garanciju²
- Energetska etiketa
- List sa podacima proizvođača
- Informacije o potrošnji energije i buci

Postavljanje i priključivanje uređaja

Preduslov: Obim isporuke uređaja je proveren. → *Strana 11*

1. Obratite pažnju na kriterijume za mesto postavljanja uređaja.
→ *Strana 12*
2. Uređaj instalirajte prema priloženom uputstvu za montažu.

¹ U zavisnosti od opremljenosti uređaja

² Nije dostupno u svim zemljama

3. Pripremite uređaj za prvu upotrebu. → *Strana 12*
4. Uređaj priključite na struju. → *Strana 12*

Kriterijumi za mesto postavke

Pridržavajte se ovih napomena kada postavljate uređaj.

UPOZORENJE

Opasnost od eksplozije!

Ukoliko uređaj stoji u maloj prostoriji, ukoliko dođe do curenja iz rashladnog kružnog toka može nastati zapaljiva mešavina od gasa i vazduha.

- ▶ Uređaj postavite samo u prostoriji koja ima zapreminu od 1 m³ na svakih 8 g rashladnog sredstva. Količina rashladnog sredstva se nalazi na tipskoj pločici. → "*Uređaj*", Sl.

1/5, *Strana 15*

U zavisnosti od modela, fabrička težina uređaja može da iznosi do 75 kg. Podloga mora da bude dovoljno stabilna kako bi mogla da nosi težinu uređaja.

Dozvoljena temperatura u prostoriji

Dozvoljena temperatura u prostoriji zavisi od klimatske klase uređaja. Klimatska klasa je prikazana na tipskoj pločici. → "*Uređaj*", Sl. **1/5**, *Strana 15*

Klimatska klasa	Dozvoljena temperatura u prostoriji
SN	10 °C...32 °C
N	16 °C...32 °C
ST	16 °C...38 °C
T	16 °C...43 °C

Uređaj je funkcionalan unutar dozvoljenog temperaturnog opsega u prostoriji.

Ako se uređaj sa klimatskom klasom SN upotrebljava pri nižim temperaturama u prostoriji, oštećenja uređaja mogu da se isključe sve do temperature u prostoriji od 5 °C.

Dimenzije niše

Obratite pažnju na dimenzije niše kada vaš uređaj ugrađujete u nišu u nameštaju. U slučaju odstupanja, mogu se javiti problemi prilikom postavljanja uređaja.

Dubina niše

Ugradite uređaj u preporučenu dubinu niše od 560 mm.

Pri manjem povećanju dubine niše, neprimetno se povećava potrošnja energije. Dubina niše mora da iznosi da najmanje 550 mm.

Širina niše

Za uređaj je neophodna unutrašnja širina niše od najmanje 560 mm.

Kadaostavljanje uređaja jedan pored drugog

Ako želite da postavite 2 uređaja jedan pored drugog, odstojanje između uređaja mora da bude najmanje 150 mm.

Priprema uređaja za prvu upotrebu

1. Izvadite informativni materijal.
2. Uklonite zaštitne folije i osigurače za transport, npr. lepljive trake i karton.
3. Očistite uređaj prvi put. → *Strana 25*

Električno priključivanje uređaja

1. Mrežni utikač mrežnog priključnog voda uređaja utaknite u utičnicu u blizini uređaja.

Podaci o priključivanju nalaze se na pločici sa oznakom tipa.

→ "Uređaj", Sl. **1** / **5**, Strana 15

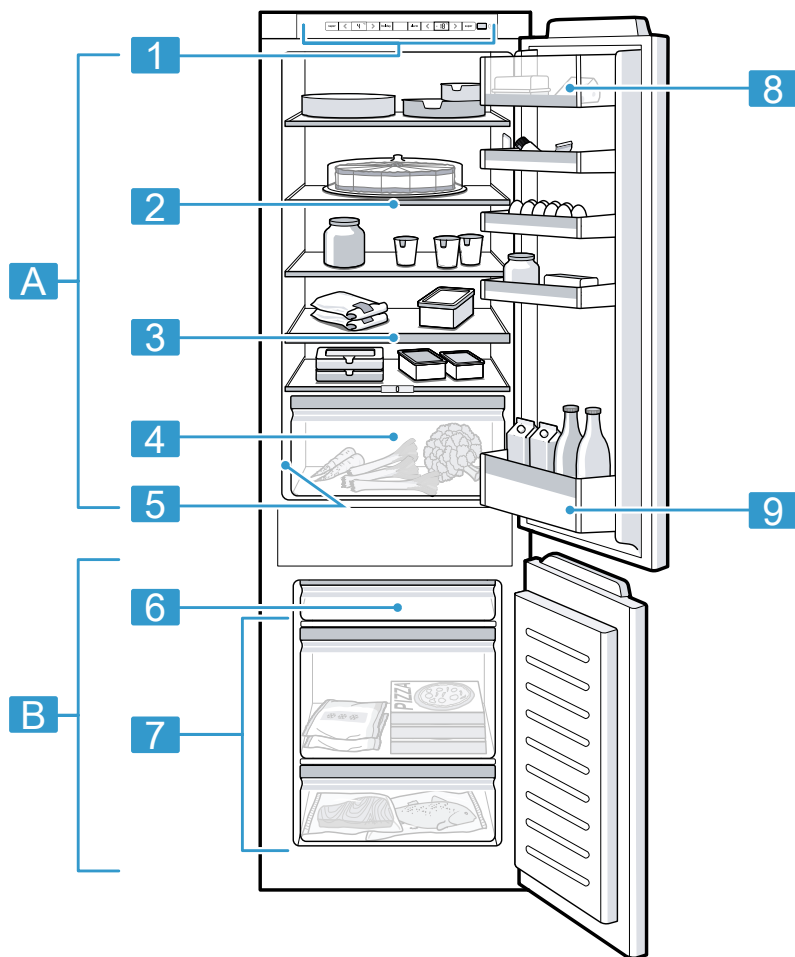
2. Proverite da li mrežni utikač čvrsto naleže.
- ✓ Uređaj je sada spreman za rad.

Upoznavanje sa uređajem

Upoznajte se sa sastavnim delovima svog uređaja.

Uređaj

Ovde ćete naći pregled sastavnih delova uređaja.



1

A Pregrada za hlađenje

B Pregrada za zamrzavanje

1 Elementi za rukovanje

2 Podesiva polica → *Strana 16*

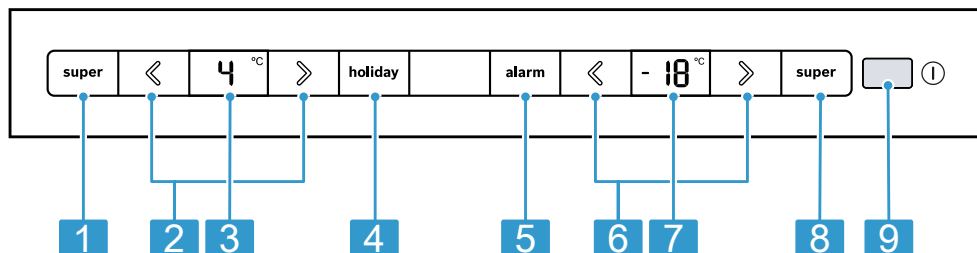
3	Polica za odlaganje sa mogućnošću izvlačenja → <i>Strana 16</i>
4	Posuda za voće i povrće sa regulatorom vlažnosti → <i>Strana 16</i>
5	Tipaska pločica
6	Pljosnata posuda za zamrznute namirnice

7	Posuda za zamrznute namirnice
8	Pregrada za maslac i sir → <i>Strana 17</i>
9	Polica za vrata za velike površine

Napomena: Zavisno od opremljenosti i veličine, moguća su odstupanja između vašeg uređaja i slika.

Elementi za rukovanje

Preko komandnih elemenata možete da podesite sve funkcije uređaja i da dobijate informacije o radnom stanju.



2	
1	super (pregrada za hlađenje) uključuje ili isključuje Super hlađenje.
2	◀▶ (pregrada za hlađenje) podešava temperaturu pregrade za hlađenje.
3	Prikazuje podešenu temperaturu pregrade za hlađenje u °C.
4	holiday uključuje ili isključuje režim za godišnji odmor.
5	alarm isključuje zvučni signal upozorenja.
6	◀▶ (pregrada za zamrzavanje) podešava temperaturu pregrade za zamrzavanje.

7	Prikazuje podešenu temperaturu pregrade za zamrzavanje u °C.
8	super (pregrada za zamrzavanje) uključuje ili isključuje Super zamrzavanje.
9	① uključuje ili isključuje uređaj.

Oprema

Ovde ćete dobiti pregled delova opreme vašeg uređaja i njihove upotrebe.

Oprema vašeg uređaja zavisi od modela.

Polica za odlaganje

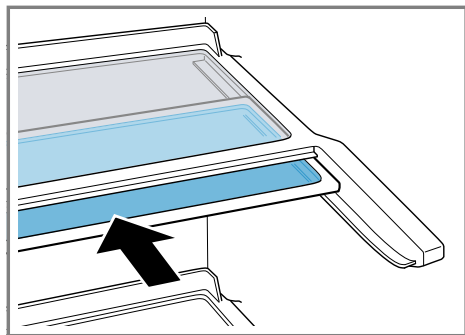
Kako biste police za odlaganje menjali prema vašim potrebama, izvadijte police za odlaganje i ponovo ih postavite na drugom mestu.

→ "Vađenje police za odlaganje",
Strana 26

Podesiva polica

Koristite podesivu policu za odlaganje kako biste na policu koja je ispod mogli da skladištite visoke namirnice za hlađenje, npr. bokale ili flaše.

Prednji deo podesive police za odlaganje možete da izvučete i gurnete ispod zadnjeg dela podesive police.



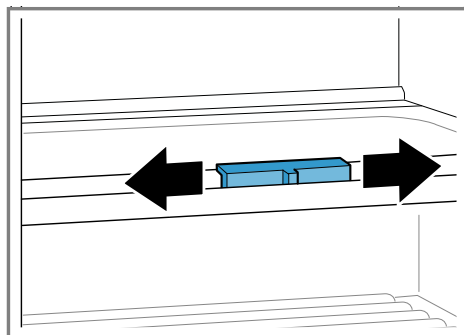
Polica za odlaganje sa mogućnošću izvlačenja

Da biste poboljšali preglednost i brže uzimali namirnice, izvucite policu.

Posuda za voće i povrće sa regulatorom vlažnosti

Sveže voće i povrće držite u posudi za voće i povrće.

Preko regulatora vlažnosti i specijalnog zaptivača može da se podesi vlažnost vazduha u posudi za voće i povrće. Na taj način sveže voće i povrće možete da čuvate dva puta duže nego inače.



Podešavanje vlažnosti vazduha u posudi za voće i povrće u skladu sa vrstom i količinom životnih namirnica koje treba skladištiti:

- Niska vlažnost vazduha pri skladištenju pretežno voća i velikog opterećenja.
- Viša vlažnost vazduha kod skladištenja pretežno povrća kao i kod skladištenja različitih vrsta namirnica ili malog opterećenja.

U zavisnosti od količine i vrste uložених namirnica, u posudi za voće i povrće se može pojaviti kondenzat. Kondenzat obrišite suvom krpom i pomoću regulatora vlažnosti podesite vlažnost vazduha.

Kako bi se očuvali kvalitet i aroma, voće i povrće koje je osetljivo na niske temperature držite van uređaja na temperaturama od otprilike 8 °C do 12 °C.

Voće osetljivo na niske temperature	<ul style="list-style-type: none"> ■ Ananas ■ Banana ■ Mango ■ Papaja ■ Citrusno voće
Povrće osetljivo na niske temperature	<ul style="list-style-type: none"> ■ Patlidžan ■ Krastavci ■ Tikvice ■ Paprika ■ Paradajz ■ Krompir

Pregrada za maslac i sir

Skladištite maslac i tvrdi sir u pregradu za maslac i sir.

Polica za vrata

Kako biste policu za vrata menjali prema vašim potrebama, izvadite policu za vrata i ponovo je postavite na drugom mestu.

→ "Vađenje police za vrata",
Strana 26

Pribor

Koristite originalni pribor. On je specijalno prilagođen za vaš uređaj. Ovde ćete dobiti pregled pribora vašeg uređaja i njegovu upotrebu.

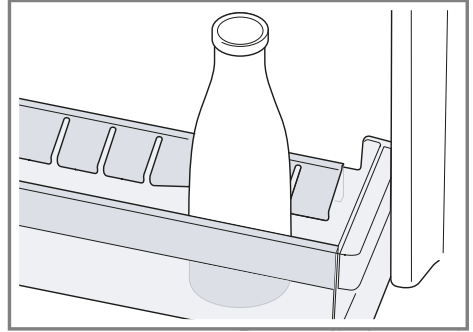
Pribor za vaš uređaj zavisi od modela.

Pregrada za jaja

Jaja čuvajte na sigurnom u pregradi za jaja.

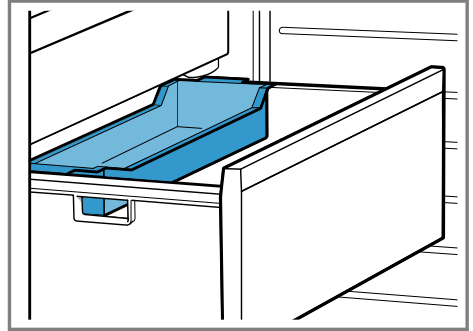
Držač za flaše

Držač za flaše sprečava da se flaše prevrnu kada otvarate ili zatvarate vrata.



Činija za zamrznute namirnice

U posudi za zamrznute namirnice možete brzo da zaledite manje količine namirnica, npr. jagodičasto voće, komade voća, začinsko bilje i povrće.



Ravnomerno rasporedite namirnice za zamrzavanje u posudi za zamrzavanje i ostavite ih otpr. 10 do 12 sati da se zamrzavaju. Zatim upakujte u kesu za zamrzivač ili posudu za zamrzivač.

Rashladna baterija

Koristite rashladnu bateriju u svrhu privremenog hlađenja namirnica, npr. u rashladnoj torbi.

Savet: U slučaju nestanka struje ili neke smetnje rashladna baterija usporava zagrevanje stavljenih zamrznutih namirnica.

Posuda za kockice leda

Koristite posudu za kockice leda da napravite kockice leda.

Pravljenje kockica leda

1. $\frac{3}{4}$ posude za kockice leda napunite vodom i stavite u pregradu za zamrzavanje.

Posudu za kockice leda koja se zamrzne za dno odvajajte samo tu-pim predmetom, npr. drškom kašike.

2. Za odvajanje kockica leda posudu za kockice leda kratko stavite ispod tekuće vode i krajeve blago zaokrenite.

Osnovno rukovanje

Ovde možete saznati sve što je bitno za rukovanje uređajem.

Uključivanje uređaja

1. Pritisnite ①.
 - ✓ Uređaj počinje da hladi.
 - ✓ Oglašava se zvučni signal upozorenja, prikaz temperature (pregrada za zamrzavanje) treperi i **alarm** svetli jer je pregrada za zamrzavanje još suviše topla.
2. Isključite zvučni signal upozorenja pomoću **alarm**.
 - ✓ Kad se dostigne podešena temperatura, gasi se **alarm**.
3. Podesite željenu temperaturu.
→ *Strana 18*

Napomene za rad

- Kada uključite uređaj, podešena temperatura će se dostići tek nakon nekoliko sati. Pre nego što se temperatura dostigne, nemojte stavljati namirnice u uređaj.
- Kućište oko pregrade za zamrzavanje se povremeno lagano zagreva. Time se sprečava stvaranje kondenzata u području zaptivke vrata.
- Kada zatvarate vrata pregrade za zamrzavanje, nastaje potpritisak i vrata ne možete neposredno ponovo da otvorite. Sačekajte momenat dok se potpritisak ne ujednači.

Isključivanje uređaja

- ▶ Pritisnite ①.
- ✓ Uređaj više ne hladi.

Podešavanje temperature

Nakon što ste uključili uređaj, možete podesiti temperaturu.

Podešavanje temperature pregrade za hlađenje

- ▶ Pritiskajte \langle/\rangle (pregrada za hlađenje) sve dok prikaz temperature (pregrada za hlađenje) ne prikaže željenu temperaturu.

Preporučena temperatura u pregradi za hlađenje iznosi 4 °C.
→ *"Nalepnica OK", Strana 21*

Podešavanje temperature pregrade za zamrzavanje

- ▶ Pritiskajte \langle/\rangle (pregrada za zamrzavanje) sve dok prikaz temperature (pregrada za zamrzavanje) ne prikaže željenu temperaturu.

Preporučena temperatura u pregradi za zamrzavanje iznosi -18 °C.

Dodatne funkcije

Saznajte kojim dodatnim funkcijama koje se mogu podešavati raspolaže vaš uređaj.

Super hlađenje

Kod Super hlađenje, pregrada za hlađenje se hladi u što većoj mogućoj meri. Na taj način se brzo hlade namirnice i pića.

Uključite Super hlađenje pre skladištenja velikih količina namirnica.

Napomena: Kada je uključena Super hlađenje, može doći do pojačane buke.

Uključivanje Super hlađenje

- ▶ Pritisnite **super** (pregrada za hlađenje).
- ✓ **super** (pregrada za hlađenje) svetli.

Napomena: Uređaj se prebacuje na normalni režim rada nakon otp. 15 sati.

Isključivanje Super hlađenje

- ▶ Pritisnite **super** (pregrada za hlađenje).
- ✓ Prikazuje se prethodno podešena temperatura.

Automatsko Super zamrzavanje

Automatsko Super zamrzavanje se uključuje automatski pri skladištenju toplih namirnica.

Pregrada za zamrzavanje se kod funkcije automatskog Super zamrzavanje hladi znatno više nego u normalnom režimu rada. Na taj način se namirnice brzo zamrzavaju u potpunosti.

Kada je uključeno automatsko Super zamrzavanje, svetli **super** (pregrada za zamrzavanje) i može da nastane pojačana buka.

Uređaj se prebacuje po završetku automatskog Super zamrzavanje na normalni režim rada.

Prekidanje automatskog Super zamrzavanje

- ▶ Pritisnite **super** (pregrada za zamrzavanje).
- ✓ Prikazuje se prethodno podešena temperatura.

Ručno Super zamrzavanje

Pregrada za zamrzavanje se kod Super zamrzavanje hladi u što većoj mogućoj meri. Na taj način se namirnice brzo zamrzavaju u potpunosti.

Uključite Super zamrzavanje 4 do 6 sati pre skladištenja količine namirnica veće od 2 kg u pregradu za zamrzavanje.

Kako biste iskoristili kapacitet zamrzavanja, koristite Super zamrzavanje. → "*Preduslovi za kapacitet zamrzavanja*", *Strana 22*

Napomena: Kada je uključena Super zamrzavanje, može doći do pojačane buke.

Uključivanje ručnog Super zamrzavanje

- ▶ Pritisnite **super** (pregrada za zamrzavanje).
- ✓ **super** (pregrada za zamrzavanje) svetli.

Napomena: Uređaj se prebacuje na normalni režim rada nakon otp. 60 sati.

Isključivanje ručnog Super zamrzavanje

- ▶ Pritisnite **super** (pregrada za zamrzavanje).
- ✓ Prikazuje se prethodno podešena temperatura.

Režim za godišnji odmor

Kada ste duže odsutni, možete da podesite uređaj na režim za godišnji odmor koji štedi energiju.

OPREZ

Opasnost od ugrožavanja zdravlja!

Dok je uključen režim za godišnji odmor, pregrada za hlađenje se zagreva. Kao posledica povišene temperature, mogu da nastanu bakterije i da propadnu namirnice.

- ▶ Kada je uključen režim za godišnji odmor, nemojte skladištiti namirnice u pregradi za hlađenje.

Uređaj automatski menja temperaturu.

Pregrada	Temperatura
Pregrada za hlađenje	14 °C
Pregrada za zamrzavanje	nepromenjeno

U tom periodu namirnice nemojte skladištiti u pregradi za hlađenje.

Uključivanje režima za godišnji odmor

- ▶ Pritisnite **holiday**.
- ✓ **holiday** svetli.
- ✓ Prikaz temperature (pregrada za hlađenje) ne prikazuje temperaturu.

Isključivanje režima za godišnji odmor

- ▶ Pritisnite **holiday**.
- ✓ Prikazuje se prethodno podešena temperatura.

Alarm

Vaš uređaj raspolaže sledećim funkcijama alarma.

Alarm za vrata

Kada su vrata uređaja duže vreme otvorena, uključuje se alarm za vrata.

Isključivanje zvučnog signala upozorenja (alarm za vrata)

- ▶ Zatvorite vrata uređaja ili pritisnite **alarm**.
- ✓ Zvučni signal upozorenja je isključen.

Alarm za temperaturu

Kada je pregrada za zamrzavanje previše zagrejana, uključuje se alarm za temperaturu.

OPREZ

Opasnost od ugrožavanja zdravlja!

Prilikom odmrzavanja može doći do razmnožavanja bakterija i zamrznute namirnice mogu da se pokvare.

- ▶ Zamrznute namirnice koje su počele da se odmrzavaju ili koje se odmrznu nemojte ponovo zamrzavati.
- ▶ Zamrznite ih ponovo tek kada se skuvaju ili ispeku.
- ▶ Tada ih više nemojte čuvati do maksimalnog roka za čuvanje.

Bez opasnosti po zamrznute namirnice alarm za temperaturu može da se uključi u sledećim slučajevima:

- Uređaj se pušta u rad.
- Skladište se velike količine svežih namirnica.
- Vrata pregrade za zamrzavanje su predugo otvorena.

Isključivanje zvučnog signala upozorenja (alarm za temperaturu)

- ▶ Pritisnite **alarm**.
- ✓ Prikaz temperature (pregrada za zamrzavanje) nakratko prikazuje najvišu temperaturu koja je vladala u pregradi za zamrzavanje. Zatim prikaz temperature (pregrada za zamrzavanje) ponovo pokazuje podešenu temperaturu.
- ✓ Od tog trenutka ponovo se meri i memoriše najviša temperatura.
- ✓ **alarm** svetli sve dok se ne dostigne podešena temperatura.

Pregrada za hlađenje

U pregradi za hlađenje možete da držite meso, kobasice, ribu, mlečne proizvode, jaja, gotova jela i peciva. Možete da podesite temperaturu u pregradi za hlađenje od 2 °C do 8 °C.

Preporučena temperatura u pregradi za hlađenje iznosi 4 °C.

→ "Nalepnica OK", *Strana 21*

Čuvanjem u hladnom stanju kratko ili srednjoročno možete da čuvate i namirnice koje se brzo kvare. Što je temperatura niža, namirnice ostaju duže sveže.

Saveti za držanje namirnica u pregradi za hlađenje

- Kada namirnice držite u pregradi za hlađenje, obratite pažnju na savete.
- Kako bi se svežina i kvalitet namirnica duže očuvali, u pregradi držite samo sveže i netaknute namirnice.
 - Kod gotovih i punjenih proizvoda nemojte prekoračivati rok upotrebe proizvođača ili datum do kojeg oni trebaju da se potroše.

- Kako bi se aroma, boja i svežina očuvali ili kako bi se sprečio prenos mirisa i promena boje plastičnih delova, namirnice dobro zapakujte ili prekrijte.
- Topla jela i napitke prvo ostavite da se rashlade, pre nego što ih stavite u pregradu za hlađenje.

Hladne zone u pregradi za hlađenje

Cirkulacijom vazduha u pregradi za hlađenje nastaju različite hladne zone.

Najhladnija zona

Najhladnija zona je između bočno utisnute strelice i police za odlaganje koja se nalazi ispod nje.

Savet: U najhladnije zone odlažite osetljive namirnice, npr. ribu, kobasice i meso.

Najtoplija zona

Najtoplija zona je sasvim gore u vratima.

Savet: U najtoplijoj zoni čuvajte neosetljive namirnice, npr. tvrdi sir i maslac. Na taj način sir može da razvija svoju aromu, a maslac ostaje mek.

Nalepnica OK

Pomoću nalepnice OK možete da proverite da li je temperatura u pregradi za hlađenje dostigla preporučeni sigurni opseg za životne namirnice od +4 °C ili niže.

Nalepnica OK se ne nalazi kod svih modela.

Ako se na nalepnici ne pokaže OK onda temperaturu postepeno smanjite.

→ "Podešavanje temperature pregrade za hlađenje", *Strana 18*

Nakon puštanja uređaja u rad može da prođe 12 časova dok se ne dostigne podešena temperatura.



Ispravno podešavanje

Pregrada za zamrzavanje

U pregradi za zamrzavanje možete da skladištite duboko zamrznute namirnice, da zamrzavate namirnice i pravite kockice leda.

Temperatura se može podešavati od $-16\text{ }^{\circ}\text{C}$ do $-24\text{ }^{\circ}\text{C}$.

Dugoročno čuvanje namirnica trebalo bi da se vrši pri temperaturi od $-18\text{ }^{\circ}\text{C}$ ili nižoj.

Čuvanjem u zamrznutom stanju dugoročno možete da čuvate namirnice koje se brzo kvare. Niske temperature usporavaju ili zaustavljaju propadanje.

Vremenski period između skladištenja svežih namirnica i potpunog zamrzavanja zavisi od različitih faktora:

- podešene temperature
- namirnica (veličina i vrsta)
- količine koja se skladišti
- količine namirnica koje su već skladištene

Kapacitet zamrzavanja

Kapacitet zamrzavanja navodi za koliko sati koja količina namirnica može potpuno da se zamrzne.

Podatke o kapacitetu zamrzavanja možete da nađete na tipskoj pločici.

→ "Uređaj", Sl. 1/5, Strana 15

Preduslovi za kapacitet zamrzavanja

1. Otp. 24 sata pre skladištenja svežih namirnica, uključite Super zamrzavanje.
→ "Uključivanje ručnog Super zamrzavanje", Strana 19
2. Kod uređaja sa pljosnatom posudom za zamrznute namirnice, najpre je napunite namirnicama. Kod uređaja bez pljosnate posude za zamrznute namirnice, najpre napunite namirnicama najnižu posudu za zamrznute namirnice. Tu se najbrže zamrzavaju namirnice.
3. Sveže namirnice po mogućnosti zamrzavajte tako da budu položene uz bočne zidove.

Maksimalno korišćenje zapremine pregrade za zamrzavanje

Saznajte kako možete da skladištite maksimalnu količinu namirnica za zamrzavanje u pregradi za zamrzavanje.

1. Izvadite sve delove opreme.
→ Strana 26
2. Namirnice skladištite direktno na policama za odlaganje i na dnu pregrade za zamrzavanje.

Saveti za kupovinu duboko zamrznutih namirnica

Obratite pažnju na savete kada kupujete duboko zamrznute namirnice.

- Pazite na to da ambalaža ne bude oštećena.
- Vodite računa o minimalnom roku trajanja.
- Temperatura u zamrzivaču u prodavnici mora biti $-18\text{ }^{\circ}\text{C}$ ili niža.

- Ne prekidajte duboko zamrznuti lanac. Duboko zamrznute namirnice transportujte po mogućnosti u termoizolacionoj torbi i brzo ih stavite u pregradu za zamrzavanje.

Saveti za skladištenje namirnica u pregradi za hlađenje

Kada namirnice skladištite u pregradi za zamrzavanje, obratite pažnju na savete.

- Za brzo i nežno zamrzavanje većih količina svežih namirnica, skladištite ih u gornju posudu za zamrznute namirnice.
- Namirnice rasporedite po čitavoj površini pregrada ili posuda za zamrznute namirnice.
- Namirnice koje treba zamrznuti nemojte dovoditi u dodir sa zamrznutim namirnicama. Već zamrznute namirnice po potrebi prerasporedite u pregradi za zamrzavanje.
- Kako bi vazduh neometano mogao da cirkuliše u uređaju, ugurajte posudu za zamrznute namirnice do graničnika.

Brzo zamrzavanje manje količine namirnica

Obratite pažnju na napomene ukoliko želite brzo da zamrznete manju količinu namirnica.

1. Namirnice stavljajte u posudicu za zamrznute namirnice postavljenu pozadi na velikoj posudi za zamrznute namirnice ili u pljosnatu posudu za zamrznute namirnice počevši sa desne strane.
2. Namirnice rasporedite po čitavoj površini.

Saveti za zamrzavanje svežih namirnica

Obratite pažnju na savete ukoliko želite da zamrznete sveže namirnice.

- Zamrzavajte isključivo sveže i neoštećene namirnice.
- Za jelo skuvane, ispržene ili ispečene namirnice su pogodnije od sirovih jestivih namirnica.
- Kako bi se sačuvala hranljiva vrednost, ukus i boja, preporučljivo je da određene namirnice pripremite za zamrzavanje.
 - Povrće: pranje, usitnjavanje, blanširanje.
 - Voće: pranje, vađenje koštica i eventualno guljenje, eventualno dodavanje šećera i rastvorene askorbinske kiseline.

Ostale napomene o tome možete da nađete u odgovarajućoj literaturi.

Namirnice pogodne za zamrzavanje

- Peciva
- Riba i morski plodovi
- Meso
- Divljač i živinsko meso
- Povrće, voće i začinsko bilje
- Jaja bez ljuske
- Mlečni proizvodi, npr. sir, maslac i sveži sir
- Gotova jela, npr. supe, variva, pečeno meso, pečena riba, jela od krompira, nabujci i slatka jela

Namirnice koje nisu pogodne za zamrzavanje

- Vrste povrća koje se obično jedu sirove, npr. salate ili rotkvice
- Neoljuštena ili tvrdo kuvana jaja
- Grožđe
- Cele jabuke, kruške i breskve
- Jogurt, kiselo mleko, kisela pavlaka, krem-freš i majonez

Pakovanje namirnica za zamrzavanje

Ako odaberete odgovarajući materijal za pakovanje i pravu vrstu ambalaže, možete značajno očuvati kvalitet proizvoda i izbeći izgaranje u zamrzivaču.

- Namirnice stavite u ambalažu.
Odgovarajuća ambalaža:
 - Plastična folija od polietilena
 - Folija u rolni od polietilena
 - Kese za zamrzivač od polietilena
 - Posude za zamrzivač
 Neodgovarajuća ambalaža:
 - Papir za pakovanje
 - Pergament papir
 - Celofan
 - Aluminijska folija
 - Kese za smeće i korišćene kese za kupovinu
- Istisnite vazduh.
- Ambalažu zatvorite tako da ne propušta vazduh da namirnice ne bi izgubile ukus ili da se ne isuše.
Pogodni zatvarači:
 - Gumice
 - Plastične spajalice
 - Lepljive trake koje su otporne na hladnoću
- Ambalažu označite sa sadržajem i datumom zamrzavanja.

Rok trajanja zamrznutih namirnica na $-18\text{ }^{\circ}\text{C}$

Obratite pažnju na periode skladištenja kada zamrzavate namirnice.

Namirnice	Period skladištenja
Riba, kobasice, gotova jela, peciva	do 6 meseci
Živinsko meso, meso	do 8 meseci
Povrće, voće	do 12 meseci

Kalendar zamrzavanja

U utisnutom kalendaru zamrzavanja je navedeno maksimalno trajanje skladištenja u mesecima na stalnoj temperaturi od $-18\text{ }^{\circ}\text{C}$.

Načini odmrzavanja zamrznutih namirnica

Kako bi se maksimalno sačuvao kvalitet proizvoda, način odmrzavanja treba da se prilagodi vrsti namirnice i nameni.



OPREZ

Opasnost od ugrožavanja zdravlja!

Prilikom odmrzavanja može doći do razmnožavanja bakterija i zamrznute namirnice mogu da se pokvare.

- ▶ Zamrznute namirnice koje su počele da se odmrzavaju ili koje se odmrznu nemojte ponovo zamrzavati.
- ▶ Zamrznite ih ponovo tek kada se skuvaju ili ispeku.
- ▶ Tada ih više nemojte čuvati do maksimalnog roka za čuvanje.

Način odmrzavanja	Namirnice
Pregrada za hladjenje	Namirnice životinjskog porekla, npr. riba, meso, sir, sveži sir
Temperatura u prostoriji	Hleb
Mikrotalasna pećnica	Namirnice koje se mogu odmah jesti ili pripremati
Rerna ili šporet	Namirnice koje se mogu odmah jesti ili pripremati

Odleđivanje

Ako želite da odledite uređaj, obratite pažnju na informacije.

Odleđivanje u pregradi za hlađenje

Tokom rada se na zadnjem zidu pregrade za hlađenje usled funkcionisanja formiraju kapljice vode nastale otapanjem ili rosa. Zadnji zid u pregradi za hlađenje se automatski odleđuje.

Voda nastala otapanjem ili rosa preko provodnika za vodu nastalu otapanjem se prenose do odvodnog otvora do posude za isparivanje i ne moraju se brisati.

Kako bi voda nastala otapanjem mogla oteći i kako bi se sprečila pojava neprijatnih mirisa, obratite pažnju na sledeće informacije:

→ "Čišćenje provodnika za vodu nastalu otapanjem i odvodnog otvora", Strana 26.

Odmrzavanje u pregradi za odmrzavanje

Zahvaljujući potpuno automatskom NoFrost sistemu, u pregradi za zamrzavanje se ne nakuplja led. Odmrzavanje nije potrebno.

Čišćenje i održavanje

Da bi vaš uređaj dugo ostao funkcionalan, pažljivo ga čistite i održavajte. Čišćenje nepristupačnih mesta mora da izvodi servisna služba. Čišćenje putem servisne službe može da podrazumeva troškove.

Priprema uređaja za čišćenje

Saznajte kako da pripremite uređaj za čišćenje.

1. Isključite uređaj. → Strana 18
2. Isključite uređaj iz strujne mreže. Izvucite mrežni utikač mrežnog priključnog voda ili isključite osigurač u kutiji sa osiguračima.
3. Izvadite sve namirnice i smestite ih na hladno mesto. Ako postoje, na namirnice stavite rashladne baterije.
4. Iz uređaja izvadite sve delove opreme. → Strana 26

Čišćenje uređaja

Očistite uređaj kao što je opisano, kako se usled neispravnog čišćenja ili neadekvatnih sredstava za čišćenje uređaj ne bi ošteto.

UPOZORENJE

Opasnost od strujnog udara!

- Vlaga koja je prodrla unutra može da prouzrokuje strujni udar.
 - ▶ Za čišćenje uređaja nemojte da koristite čistač na paru ili čistač pod visokim pritiskom.
- Tečnost u osvetljenju može da bude opasna.
 - ▶ Sapunica ne sme dospeti u osvetljenje.

PAŽNJA!

- Neodgovarajuća sredstva za čišćenje mogu da oštete površine uređaja.
 - ▶ Nemojte da upotrebljavate tvrde abrazivne jastučice ili sundere za ribanje.
 - ▶ Nemojte da upotrebljavate jaka ili abrazivna sredstva za čišćenje.

sr Čišćenje i održavanje

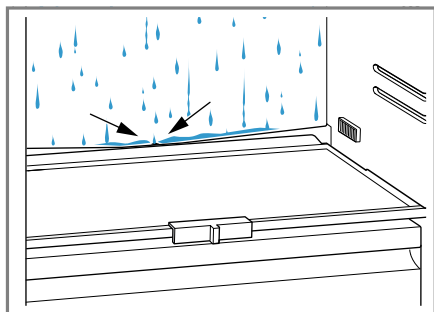
- ▶ Nemojte da upotrebljavate jaka sredstva za čišćenje koja sadrže alkohol.
- Ukoliko delove opreme i pribor perete u mašini za sudove, oni mogu da se deformišu ili promene boju.
 - ▶ Police za odlaganje i posude nemojte nikada prati u mašini za pranje sudova.

1. Pripremite uređaj za čišćenje.
→ *Strana 25*
2. Uređaj, delove opreme i zaptivke vrata čistite krpom za sudove, mlakom vodom i malo ph-neutralnog sredstva za pranje sudova.
3. Dodatno osušite temeljno mekom, suvom krpom.
4. Umetnite delove opreme.
5. Uređaj priključite na struju.
6. Uključite uređaj. → *Strana 18*
7. Stavite namirnice unutra.

Čišćenje provodnika za vodu nastalu otapanjem i odvodnog otvora

Redovno čistite provodnik za vodu nastalu otapanjem i odvodni otvor, da bi otopljena voda mogla da otiče.

- ▶ Pažljivo očistite provodnik za vodu nastalu otapanjem i odvodni otvor, npr. stapićem vate.



Vađenje delova opreme

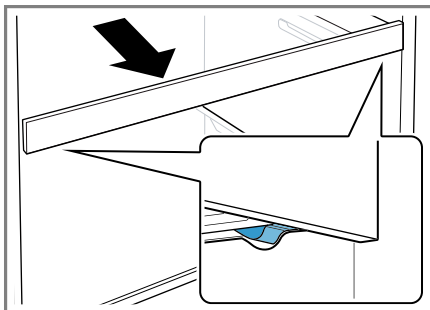
Ako delove opreme želite temeljno očistiti, izvadite ih iz uređaja.

Vađenje police za odlaganje

- ▶ Izvucite policu i izvadite je.

Vađenje police za odlaganje sa mogućnošću izvlačenja

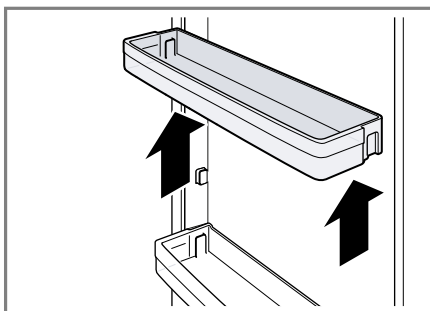
1. Izvlačite policu sa mogućnošću izvlačenja sve dok ustavljački breg ne iskoči.



2. Spustite policu i zaokrenite je bočno.

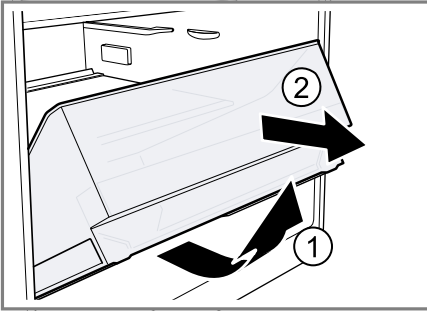
Vađenje police za vrata

- ▶ Policu za vrata podignite i izvadite je.



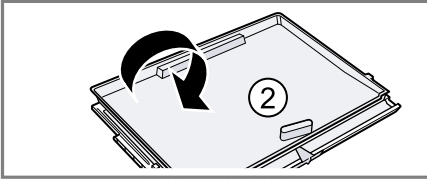
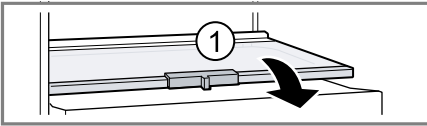
Vađenje posude za voće i povrće

1. Posudu izvucite do kraja.
2. Posudu podignite sa prednje strane ① i izvadite ②.

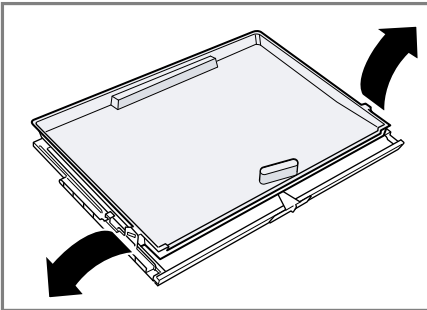


Vađenje police iznad posude za povrće

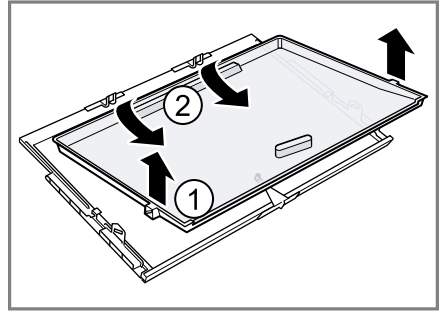
1. Izvucite posudu za voće i povrće.
2. Izvadite полицу ① i okrenite je na drugu stranu ②.



3. Pričvršćenja donje staklene ploče pritisnite ka spolja.

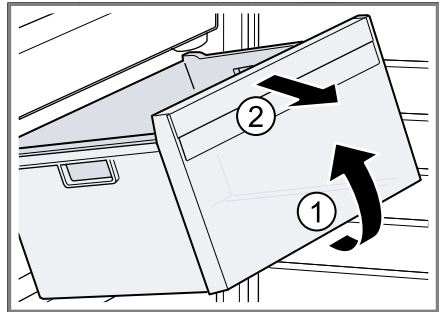


4. Izdignite staklenu ploču spreda ① i izvucite je pozadi ②.



Vađenje posude za zamrznute namirnice

1. Izvucite do kraja posudu za zamrznute namirnice.
2. Izdignite posudu za zamrznute namirnice spreda ① i izvadite je ②.



Otklanjanje smetnji

Manje smetnje na uređaju možete sami da otklonite. Pre nego što se obratite korisničkom servisu, pogledajte informacije za otklanjanje smetnji. Tako ćete izbeći nepotrebne troškove.

UPOZORENJE

Opasnost od strujnog udara!

Nestručne popravke su opasne.

- ▶ Samo za to obučeno stručno osoblje sme da vrši popravke na uređaju.
- ▶ Za popravku uređaja se smeju koristiti samo originalni zamenski delovi.
- ▶ Da bi se sprečile opasnosti, zamenu oštećenog mrežnog priključnog voda uređaja mora da izvrši proizvođač, korisnička služba ili osoba sa sličnim kvalifikacijama.

Smetnje u funkcionisanju

Smetnja	Uzrok	Otklanjanje smetnji
Uređaj ne funkcioniše. Ne svetli nijedan displej.	Mrežni utikač nije dobro priključen.	▶ Priključite mrežni utikač.
	Aktivirao se osigurač.	▶ Proverite osigurače.
Uređaj ne hladi, prikazi i osvetljenje svetle.	Došlo je do nestanka struje.	1. Proverite da li ima struje. 2. Rashladne baterije, ukoliko postoje, postavite na zamrznute namirnice.
	Režim za izlaganje je uključen.	▶ Izvršite samotestiranje uređaja. → <i>Strana 31</i> ✓ Nakon završetka samotestiranja uređaja, uređaj prelazi u normalan način rada.
LED osvetljenje ne funkcioniše. Nemojte uklanjati prekrivku osvetljenja.	Mogući su različiti uzroci.	▶ Pozovite korisničku službu. → " <i>Korisnička služba</i> ", <i>Strana 32</i>
Rashladna mašina se češće i duže uključuje.	Vrata uređaja su suviše često otvarana.	▶ Nemojte otvarati vrata uređaja ukoliko to nije potrebno.
	Ventilacioni otvori su prekriveni.	▶ Uklonite prepreke ispred ventilacionih otvora.
Automatsko Super zamrzavanje se ne uključuje.	Nema greške. Uređaj samostalno odlučuje da li je potrebno automatsko Super zamrzavanje i automatski se uključuje ili isključuje.	Nije potrebna nikakva radnja.

Smetnja	Uzrok	Otklanjanje smetnji
Dno pregrade za hlađenje je mokro.	Provodnik za vodu nastalu otapanjem i odvodni otvor su zapušeni.	▶ Očistite provodnik za vodu nastalu otapanjem i odvodni otvor. → <i>Strana 26</i>

Uputstva u polju za prikaz

Smetnja	Uzrok	Otklanjanje smetnji
Na displeju se pojavljuje poruka sa "D" ili "E".	Elektronska oprema je prepoznala grešku.	▶ Pozovite korisničku službu. → <i>"Korisnička služba", Strana 32</i>
Prikaz temperature (pregrada za zamrzavanje) treperi.	Temperatura u pregradi za zamrzavanje je bila previsoka.	<ol style="list-style-type: none"> 1. Pritisnite alarm. ✓ Prikaz temperature (pregrada za zamrzavanje) nakratko prikazuje najvišu temperaturu koja je vladala u pregradi za zamrzavanje. Zatim prikaz temperature (pregrada za zamrzavanje) ponovo pokazuje podešenu temperaturu. 2. Pritisnite alarm. ✓ Prikaz temperature (pregrada za zamrzavanje) više ne treperi.
Prikaz temperature (pregrada za zamrzavanje) treperi, oglašava se zvučni signal upozorenja i alarm svetli.	Mogući su različiti uzroci.	▶ Pritisnite alarm . ✓ Alarm se isključuje.
	Otvorena su vrata uređaja.	▶ Zatvorite vrata uređaja.
	Ventilacioni otvori su prekriveni.	▶ Uklonite prepreke ispred ventilacionih otvora.
	Skladištene su velike količine svežih namirnica.	▶ Nemojte prekoračivati kapacitet zamrzavanja. → <i>"Kapacitet zamrzavanja", Strana 22</i>

Problem u vezi temperature

Smetnja	Uzrok	Otklanjanje smetnji
Temperatura u velikoj meri odstupa od podešavanja.	Mogući su različiti uzroci.	<ol style="list-style-type: none"> 1. Isključite uređaj. → <i>Strana 18</i> 2. Ponovo uključite uređaj nakon otpr. 5 minuta. → <i>Strana 18</i> <ul style="list-style-type: none"> – Ako je temperatura previsoka, temperaturu proverite ponovo nakon par sati. – Ako je temperatura preniska, temperaturu ponovo proverite sledećeg dana.

Zvukovi

Smetnja	Uzrok	Otklanjanje smetnji
Uređaj zuji.	Nema greške. Motor radi, npr. rashladni agregat, ventilator.	Nije potrebna nikakva radnja.
Uređaj grgori, zuji ili grglja.	Nema greške. Rashladno sredstvo teče kroz cevi.	Nije potrebna nikakva radnja.
Uređaj klikće.	Nema greške. Prekidač ili magnetni ventili se uključuju ili isključuju.	Nije potrebna nikakva radnja.
Uređaj pucketa.	Nema greške. Vrši se automatsko odleđivanje.	Nije potrebna nikakva radnja.
Uređaj pravi buku.	Uređaj nije postavljen ravno.	▶ Uređaj izravnajte pomoću libele. Ukoliko je potrebno, podmetnite nešto ispod uređaja.
	Delovi opreme se klimaju ili su zaglavljani.	▶ Proverite delove opreme koji se mogu izvlačiti i eventualno ih iznova umetnite.
	Flaše ili posude se dodiruju.	▶ Napravite razmak između flaša ili posuda.
	Super zamrzavanje je uključen.	Nije potrebna nikakva radnja.

Mirisi

Smetnja	Uzrok	Otklanjanje smetnji
Uređaj ima neprijatan miris.	Mogući su različiti uzroci.	<ol style="list-style-type: none"> 1. Pripremite uređaj za čišćenje. → <i>Strana 25</i> 2. Očistite uređaj. → <i>Strana 25</i> 3. Očistite ambalažu svih namirnica. 4. Radi sprečavanja neprijatnih mirisa, namirnice sa jakim mirisima upakujte hermetički. 5. Posle 24 časa proverite da li je ponovo došlo do širenja neprijatnog mirisa.

Izvođenje samotestiranja uređaja

1. Isključite uređaj. → *Strana 18*
2. Uređaj ponovo uključite nakon otpr. 5 minuta. → *Strana 18*
3. U roku od 10 sekundi po uključivanju, držite pritisnuto **super** (pregrada za zamrzavanje) na 3 do 5 sekundi, sve dok ne čujete zvučni signal.
 - ✓ Samotestiranje uređaja počinje.
 - ✓ Tokom samotestiranja uređaja čuje se dug akustični signal.
 - ✓ Ako se nakon završetka samotestiranja uređaja oglase 2 zvučna signala i prikaz temperature pokazuje podešenu temperaturu, vaš uređaj je u redu. Uređaj prelazi na normalan način rada.
 - ✓ Ako nakon završetka samotestiranja uređaja čujete 5 zvučnih signala i **super** (pregrada za zamrzavanje) treperi 10 sekundi, obavestite korisnički servis.

Skladištenje i odlaganje u otpad

Ovde možete da saznate kako da pripremite svoj uređaj za skladištenje. Pored toga, možete saznati kako odložiti stare uređaje u otpad.

Stavljanje uređaja van pogona

1. Isključite uređaj. → *Strana 18*
2. Isključite uređaj iz strujne mreže.

Izvcite mrežni utikač mrežnog priključnog voda ili isključite osigurač u kutiji sa osiguračima.
3. Odledite uređaj. → *Strana 25*
4. Očistite uređaj. → *Strana 25*
5. Ostavite vrata uređaja otvorena.

Odlaganje starih uređaja u otpad

Ekološki prihvatljivim odlaganjem u otpad mogu da se recikliraju dragocene sirovine.

UPOZORENJE

Opasnost od ugrožavanja zdravlja!

Deca se tako ne mogu zatvoriti u uređaju i dospeti u životnu opasnost.

- ▶ Da bi se deci otežalo penjanje i ulazak, iz uređaja nemojte da vadite police za odlaganje i posude.
- ▶ Decu držite na dovoljnoj udaljenosti od dotrajalog uređaja.

UPOZORENJE

Opasnost od požara!

Ukoliko su cevi oštećene, mogu da izaure zapaljivo rashladno sredstvo i štetni gasovi i da se zapale.

- ▶ Ne oštećujte cevi cirkulacionog kruga rashladnog sredstva niti izolaciju.
1. Izvcite mrežni utikač mrežnog priključnog voda.
 2. Presecite mrežni priključni vod.
 3. Uređaj odložite u otpad na ekološki prihvatljiv način.



Ovaj je aparat označen u skladu sa evropskom smernicom 2012/19/EU o otpadnim električnim i elektronskim aparatima (waste electrical and electronic equipment - WEEE). Smernica određuje okvir za povratak i reciklažu otpadnih aparata koji važi u celoj Evropskoj Uniji.

Korisnička služba

Ako imate neka pitanja, ne možete sami da otklonite smetnju ili uređaj mora da se popravi, obratite se našoj korisničkoj službi.

Mnoge od problema možete sami da otklonite uz pomoć informacija za otklanjanje smetnji u ovom uputstvu ili na našoj veb-stranici. U protivnom, obratite se našoj servisnoj službi.

Mi ćemo uvek naći odgovarajuće rešenje i pokušaćemo da izbegnemo nepotrebne posete tehničara korisničke službe.

Garantujemo vam da će u slučaju garancije ili nakon isteka garancije proizvođača, vaš uređaj popraviti obučeni tehničar servisne službe sa originalnim rezervnim delovima.

Detaljnije informacije o trajanju i uslovima garancije u svojoj zemlji možete da dobijete od naše servisne službe, trgovca kod kojeg ste kupili uređaj ili na našoj veb-stranici.

Kada se obraćate korisničkom servisu, navedite broj proizvoda (E-Nr.) i fabrički broj (FD) svog uređaja.

Podatke za kontakt korisničke službe naći ćete u priloženom spisku korisničkih službi ili na našoj veb-stranici.

Broj proizvoda (E-Nr.) i proizvodni broj (FD)

Broj proizvoda (E-Nr.) i proizvodni broj (FD-Nr.) možete da pronađete na tipskoj pločici uređaja.

→ "Uređaj", Sl. 1/5, Strana 15

Da biste brzo mogli da pronađete podatke o uređaju i telefonski broj korisničke službe, podatke možete i da zabeležite.

Tehnički podaci

Rashladno sredstvo, korisna zapremina i ostali tehnički podaci nalaze se na tipskoj pločici.

→ "Uređaj", Sl. 1/5, Strana 15



Thank you for buying a Bosch Home Appliance!

Register your new device on MyBosch now and profit directly from:

- **Expert tips & tricks for your appliance**
- **Warranty extension options**
- **Discounts for accessories & spare-parts**
- **Digital manual and all appliance data at hand**
- **Easy access to Bosch Home Appliances Service**

Free and easy registration – also on mobile phones:

www.bosch-home.com/welcome



Looking for help? You'll find it here.

Expert advice for your Bosch home appliances, help with problems or a repair from Bosch experts.

Find out everything about the many ways Bosch can support you:

www.bosch-home.com/service

Contact data of all countries are listed in the attached service directory.

Robert Bosch Hausgeräte GmbH

Carl-Wery-Straße 34

81739 München

GERMANY

www.bosch-home.com



9001519682 (000123)

sr

Ovaj dokument je originalno proizveden i objavljen od strane proizvođača, brenda Bosch, i preuzet je sa njihove zvanične stranice. S obzirom na ovu činjenicu, Tehnoteka ističe da ne preuzima odgovornost za tačnost, celovitost ili pouzdanost informacija, podataka, mišljenja, saveta ili izjava sadržanih u ovom dokumentu.

Napominjemo da Tehnoteka nema ovlašćenje da izvrši bilo kakve izmene ili dopune na ovom dokumentu, stoga nismo odgovorni za eventualne greške, propuste ili netačnosti koje se mogu naći unutar njega. Tehnoteka ne odgovara za štetu nanесenu korisnicima pri upotrebi netačnih podataka. Ukoliko imate dodatna pitanja o proizvodu, ljubazno vas molimo da kontaktirate direktno proizvođača kako biste dobili sve detaljne informacije.

Za najnovije informacije o ceni, dostupnim akcijama i tehničkim karakteristikama proizvoda koji se pominje u ovom dokumentu, molimo posetite našu stranicu klikom na sledeći link:

<https://tehnoteka.rs/p/bosch-ugradni-kombinovani-frizider-kin86aff0-akcija-cena/>