

Uputstvo za upotrebu

BOSCH ugradna mikrotalasna BFL634GS1



BOSCH



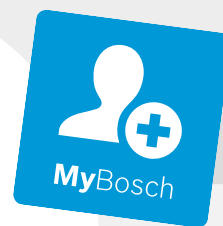
Tehnoteka je online destinacija za upoređivanje cena i karakteristika bele tehnike, potrošačke elektronike i IT uređaja kod trgovinskih lanaca i internet prodavnica u Srbiji. Naša stranica vam omogućava da istražite najnovije informacije, detaljne karakteristike i konkurentne cene proizvoda.

Posetite nas i uživajte u ekskluzivnom iskustvu pametne kupovine klikom na link:

<https://tehnoteka.rs/p/bosch-ugradna-mikrotalasna-bfl634gs1-akcija-cena/>



Register your
new device on
MyBosch now and
get free benefits:
**[bosch-home.com/
welcome](https://bosch-home.com/welcome)**



Microwave Oven

BF.634G.1

[sr]	Uputstvo za upotrebu i uputstva za montažu	2
[sl]	Uporabniški priročnik in navodila za montažo	25

Sadržaj

UPUTSTVO ZA UPOTREBU

1	Bezbednost.....	2
2	Izbegavanje materijalnih šteta.....	6
3	Zaštita životne sredine i štednja	6
4	Upoznavanje sa uređajem	7
5	Pre prve upotrebe	8
6	Osnovno rukovanje.....	9
7	Mikrotalasna pećnica	9
8	Programi	11
9	Alarm.....	12
10	Osnovna podešavanja	13
11	Čišćenje i održavanje.....	13
12	Otklanjanje smetnji	15
13	Odlaganje u otpad.....	16
14	Korisnička služba.....	16
15	Zagarantovan uspeh	17
16	UPUTSTVO ZA MONTAŽU	22
16.2	Bezbedna montaža.....	22

1 Bezbednost

Pridržavajte se sledećih sigurnosnih napomena.

1.1 Opšte napomene

- Pažljivo pročitajte ovo uputstvo.
- Uputstva i informacije o proizvodu sačuvajte za kasniju upotrebu ili za narednog vlasnika.
- Ukoliko postoji oštećenje nastalo tokom transporta, nemojte da priključujete uređaj.

1.2 Namenska upotreba

Priključivanje uređaja bez utikača sme da vrši samo ovlašćeno stručno osoblje. Ukoliko dođe do oštećenja usled pogrešnog priključivanja, gubite pravo na garanciju.

Samo u slučaju stručne ugradnje u skladu sa uputstvom za montažu zagarantovana je sigurnost prilikom upotrebe. Instalater je odgovoran za pravilno funkcionisanje na mestu postavljanja.

Ovaj uređaj upotrebljavajte samo:

- za pripremu jela i pića.
- pod nadzorom. Bez prekida nadzirite kratke postupke kuvanja.
- U domaćinstvu i kod sličnih primena kao što su npr: u kuhinji za zaposlene u prodavnicama, kancelarijama i drugim komercijalnim prostorima; na poljoprivrednim imanjima, za goste hotela i drugih prostora za stanovanje; u pansionima.
- na nadmorskim visinama do 4000 m.

Ovaj uređaj je u skladu sa normom EN 55011 odn. CISPR 11. Radi se o proizvodu grupe 2, klase B. Grupa 2 znači da je mikrotalasna pećnica napravljena za zagrevanje namirnica. Klasa B podrazumeva da je uređaj namenjen za privatnu, kućnu upotrebu.

1.3 Ograničenje kruga korisnika

Deca od 8 godina i starija, kao i osobe sa umanjnim psihičkim, čulnim ili mentalnim sposobnostima, ili osobe bez iskustva i/ili znanja, ovaj uređaj mogu da koriste samo pod nadzorom osobe koja je odgovorna za njihovu bezbednost ili ako su obučene za bezbedno korišćenje uređaja i razumeju kakve opasnosti pri tome postoje.

Deca se ne smeju igrati uređajem.

Čišćenje i korisničko održavanje ne smeju da obavljaju deca, osim ako su starija od 15 godina i to rade pod nadzorom.

Decu mlađu od 8 godina udaljite od uređaja i od priključnog kabla.

1.4 Bezbedna upotreba

Pribor uvek pravilno ugurajte u pećnicu.

⚠ UPOZORENJE – Opasnost od požara!

Zapaljivi predmeti koji se nalaze u pećnici se mogu zapaliti.

- ▶ Zapaljive predmete nikada ne držite u pećnici.
- ▶ Ukoliko iz uređaja izlazi dim, isključite uređaj ili izvucite osigurač i držite vrata zatvorena da bi se ugušio eventualni plamen.

Slobodni ostaci jela, masnoća i sokovi od pečenja mogu da se zapale.

- ▶ Pre upotrebe uklonite krupnu prljavštinu iz pećnice, sa grejnih elemenata i pribora.

⚠ UPOZORENJE – Opasnost od opekotina!

Pribor ili posuđe postaju jako vrući.

- ▶ Uvek koristite kuhinjske krpe kada iz pećnice uzimate vrući pribor ili posuđe.

Alkoholna isparenja mogu da se zapale u vreloj pećnici.

- ▶ Koristite samo male količine visokoprocentnih alkoholnih pića u jelu.
- ▶ Pažljivo otvarajte vrata uređaja.

⚠ UPOZORENJE – Opasnost od opekotina!

Pristupačni delovi tokom režima rada postaju vrela.

- ▶ Nikada nemojte da dodirujete vrela delove.
- ▶ Udaljite decu.

Prilikom otvaranja vrata uređaja može da izađe vrela para. U zavisnosti od temperature, para nije vidljiva.

- ▶ Pažljivo otvorite vrata uređaja.
- ▶ Udaljite decu.

Od vode u vreloj pećnici može nastati vrela vodena para.

- ▶ Nikada ne sipajte vodu u vruću pećnicu.

⚠ UPOZORENJE – Opasnost od povrede!

Ogrebano staklo na vratima uređaja može da pukne.

- ▶ Za čišćenje stakla na vratima uređaja nemojte koristiti abrazivna sredstva za čišćenje ili oštre metalne strugače, jer biste tako mogli oštetiti površinu.

Šarke vrata uređaja se prilikom otvaranja i zatvaranja vrata pomeraju, zbog čega se možete prignječiti.

- ▶ Ne hvatajte za predeo šarki.

Komponente unutar vrata uređaja mogu da imaju oštre ivice.

- ▶ Nosite zaštitne rukavice.

⚠ UPOZORENJE – Opasnost od strujnog udara!

Nestručne popravke su opasne.

- ▶ Samo za to obučeno stručno osoblje sme da vrši popravke na uređaju.
- ▶ Za popravku uređaja se smeju koristiti samo originalni zamenski delovi.
- ▶ Da bi se sprečile opasnosti, zamenu oštećenog mrežnog priključnog voda uređaja mora da izvrši proizvođač, korisnička služba ili osoba sa sličnim kvalifikacijama.

Oštećena izolacija mrežnog priključnog voda predstavlja izvor opasnosti.

- ▶ Mrežni priključni vod nikad se ne sme dovesti u kontakt sa vrućim delovima uređaja ili izvorima toplote.
- ▶ Mrežni priključni vod nikada se ne sme dovesti u kontakt sa oštrim vrhovima ili ivicama.
- ▶ Mrežni priključni vod nikad se ne sme presavijati, prignječiti ili modifikovati.

Vlaga koja je prodrla unutra može da prouzrokuje strujni udar.

- ▶ Za čišćenje uređaja nemojte da koristite čistač na paru ili čistač pod visokim pritiskom.

Oštećeni uređaj ili oštećeni mrežni priključni vod predstavljaju izvor opasnosti.

- ▶ Nikad nemojte upotrebljavati oštećeni uređaj.
- ▶ Nikada ne upotrebljavajte uređaj sa napuklom ili polomljenom površinom.
- ▶ Nikada nemojte povlačiti mrežni priključni vod da biste razdvojili uređaj sa strujne mreže. Uvek povlačite mrežni utikač mrežnog priključnog voda.
- ▶ Ukoliko je uređaj ili mrežni priključni vod oštećen, odmah izvucite mrežni utikač mrežnog priključnog voda ili isključite osigurač u kutiji sa osiguračima.
- ▶ Pozovite korisnički servis. → *Stranica 16*

⚠ UPOZORENJE – Opasnost: magnetizam!

U komandnom polju ili komandnim elementima su postavljeni permanentni magneti. Oni mogu da utiču na elektronske implantante, npr. pejsmejkere ili insulinske pumpe.

- ▶ Osoba koja nosi elektronske implantate mora da bude na odstojanju od najmanje 10 cm od komandnog polja.

⚠ UPOZORENJE – Opasnost od gušenja!

Deca mogu ambalažni materijal da navuku sebi preko glave ili da se njime umotaju, pa da se tako uguše.

- ▶ Ambalažni materijal držite van domašaja dece.
- ▶ Deci nipošto nemojte dozvoliti da se igraju sa ambalažnim materijalom.

Deca bi mogla da udahnu i usisaju odn. progutaju sitne delove i da se na taj način uguše.

- ▶ Držite sitne delove van domašaja dece.
- ▶ Deci nipošto nemojte dozvoliti da se igraju sa sitnim delovima.

1.5 Mikrotalasna pećnica

TEMELJNO PROČITAJTE VAŽNE BEZBEDNOSNE NAPOMENE I SAČUVAJTE IH ZA BUDUĆU UPOTREBU

⚠ UPOZORENJE – Opasnost od požara!

Nenamenska upotreba uređaja je opasna i može dovesti do oštećenja. Na primer, zagrevane papuče i jastuci punjeni zrnavljem ili žitaricama se mogu zapaliti i nakon nekoliko sati.

- ▶ U uređaju nikad nemojte sušiti jela ili odeću.
- ▶ U uređaju nikad nemojte zagrevati papuče, jastuke punjene zrnavljem ili žitaricama, suđere, vlažne krpe za brisanje i slično.
- ▶ Uređaj koristite samo za pripremu jela i pića.

Namirnice, ambalaže i posude se mogu zapaliti.

- ▶ Nikad ne zagrevajte namirnice u ambalaži za održavanje toplote.
- ▶ Namirnice u posudama od plastike, papira ili drugih zapaljivih materijala nikada ne zagrevajte bez nadzora.
- ▶ Nemojte nikada da podešavate preveliku snagu ili predugo vreme mikrotalasne pećnice. Orijeitišite se prema podacima iz ovog uputstva za upotrebu.
- ▶ U mikrotalasnoj pećnici nemojte sušiti namirnice.
- ▶ Nemojte nikada prevelikom snagom ili predugim vremenom mikrotalasne pećnice odmrzavati ili zagrevati namirnice sa malim procentom vode, npr. hleb.

Jestivo ulje može da se zapali.

- ▶ U mikrotalasnoj pećnici nikada nemojte zagrevati samo jestivo ulje.

⚠ UPOZORENJE – Opasnost od eksplozije!

Tečnosti ili druge namirnice u zatvorenim posudama mogu lako da eksplodiraju.

- ▶ Nikada nemojte da zagrevate tečnosti ili druge namirnice u zatvorenim posudama.

⚠ UPOZORENJE – Opasnost od opekotina!

Namirnice sa čvrstom ljuskom ili opnom mogu tokom, ali i nakon zagrevanja, eksplodirati.

- ▶ Nikada nemojte pripremati jaja u ljusci ili zagrevati tvrdokuvana jaja u ljusci.
- ▶ Nikad nemojte pripremati ljuskare i rakove.
- ▶ Kada pripremate jaja na oko ili jaja u čaši, prethodno probušite žumance.
- ▶ Kada pripremate namirnice sa čvrstom ljuskom ili opnom, kao što su jabuke, paradajz, krompir ili viršle, ljuska može da pukne. Pre zagrevanja probušite ljusku ili opnu.

Toplota se u hrani za bebe ne raspoređuje ravnomerno.

- ▶ Hranu za bebe nikada nemojte zagrevati u zatvorenim posudama.
- ▶ Uvek uklonite poklopac ili cuclu.
- ▶ Nakon zagrevanja dobro promešajte ili protresite.
- ▶ Pre nego što detetu date hranu, proverite temperaturu.

Zagrejana jela ispuštaju toplotu. Posuda može da postane vruća.

- ▶ Uvek koristite kuhinjske krpe, kada iz pećnice uzimate posude ili pribor.
- Kod hermetički zatvorenih namirnica, ambalaža može da pukne.
- ▶ Uvek vodite računa o podacima na ambalaži.
 - ▶ Uvek koristite kuhinjske krpe kada iz pećnice uzimate jela.

Pristupačni delovi tokom režima rada postaju vreli.

- ▶ Nikada nemojte da dodirujete vrele delove.
- ▶ Udaljite decu.

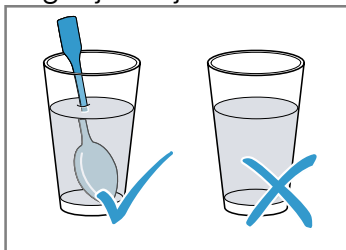
Nenamenska upotreba uređaja je opasna. Na primer, pregrejane papuče, jastuci napunjeni zrnavljem ili žitaricama, sunđeri, vlažne krpe za brisanje i slično mogu dovesti do opekotina.

- ▶ U uređaju nikad nemojte sušiti jela ili odeću.
- ▶ U uređaju nikad nemojte zagrevati papuče, jastuke punjene zrnavljem ili žitaricama, sunđere, vlažne krpe za brisanje i slično.
- ▶ Uređaj koristite samo za pripremu jela i pića.

⚠ UPOZORENJE – Opasnost od opekotina!

Prilikom zagrevanja tečnosti može doći do tranzicionog ključanja. To znači da se temperatura ključanja dostiže, a da se mehurići gasa ne dižu kao što je to uobičajeno. Budite oprezni ako se posuda makar malo zatrese. Vruća tečnost može naglo da pokipi i prska.

- ▶ Prilikom zagrevanja, u posudu uvek stavite kašiku. Na taj način neće doći do tranzicionog ključanja.



⚠ UPOZORENJE – Opasnost od povrede!

Neodgovarajuće posude može da pukne. Posude od porcelana i keramike može da ima male rupe na ručkama i poklopcu. Iza ovih rupa se nalazi šupljina. Tečnost koja prodre u šupljinu može da izazove pucanje posude.

- ▶ Koristite isključivo posude predviđeno za mikrotalasnu pećnicu.

Posude i posude od metala ili posude koje sadrži metal mogu prilikom upotrebe u mikrotalasnju pećnici da izazovu varnice. Uređaj se oštećuje.

- ▶ Nikada nemojte koristiti metalne posude u mikrotalasnju rerni.
- ▶ Koristite isključivo posude predviđeno za mikrotalasnu pećnicu.

⚠ UPOZORENJE – Opasnost od strujnog udara!

Uređaj radi sa visokim naponom.

- ▶ Nemojte uklanjati kućište.

⚠ UPOZORENJE – Opasnost od ozbiljnog ugrožavanja zdravlja!

Nedovoljno čišćenje može da uništi površinu uređaja, umanjiti radni vek i dovede do opasnih situacija, npr. može da izbiče energija iz mikrotalassne pećnice.

- ▶ Uređaj redovno čistite i odmah uklanjajte ostatke hrane.
- ▶ Održavajte čistoću pećnice, vrata i graničnika na vratima.

→ "Čišćenje i održavanje", Stranica 13

Nemojte nikada koristiti uređaj ako su vrata pećnice oštećena. Može da izađe energija iz mikrotalassne pećnice.

- ▶ Nemojte nikada koristiti uređaj ako su vrata pećnice ili plastični okvir vrata oštećeni.
- ▶ Popravku treba da izvrši korisnički servis. Kod uređaja bez prekrivke za kućište izlazi energija iz mikrotalassne pećnice.
- ▶ Nikada ne uklanjajte prekrivku za kućište.
- ▶ Ukoliko su potrebni radovi na održavanju ili popravke, pozovite korisnički servis.

2 Izbegavanje materijalnih šteta

2.1 Uopšteno

PAŽNJA!

Vlaga tokom dužeg vremenskog perioda u pećnici izaziva koroziju.

- ▶ Obrišite kondenzovanu vodu nakon svakog pripremanja hrane.
- ▶ Vlažne namirnice ne smeju da se drže duže vreme u zatvorenoj pećnici.
- ▶ U pećnici nemojte da skladištite jela.

Ako vrata uređaja koristite kao površinu za sedenje ili odlaganje, ona mogu da se oštete.

- ▶ Na vrata uređaja nemojte ništa stavljati, kačiti ili oslanjati.

U zavisnosti od tipa uređaja, pribor može da izgrebe staklo na vratima prilikom zatvaranja vrata na uređaju.

- ▶ Pribor uvek gurnite do kraja u pećnicu.

2.2 Mikrotalasna pećnica

Kada upotrebljavate mikrotalasnu pećnicu pridržavajte se ovih napomena.

PAŽNJA!

Ukoliko metal dodiruje zid pećnice, nastaju varnice koje mogu oštetiti uređaj ili uništiti unutrašnje staklo na vratima.

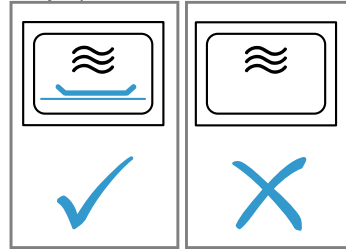
- ▶ Metal, npr. kašika u čaši, mora da bude udaljen najmanje 2 cm od zidova pećnice i unutrašnje strane vrata.

Aluminijumske korpice mogu izazvati varničenje u uređaju. Uređaj se oštećuje zbog varničenja.

- ▶ Nemojte da upotrebljavate aluminijumske korpice u uređaju.

Rad uređaja bez hrane u pećnici dovodi do preopterećenja.

- ▶ Nemojte nikada da startujete mikrotalasnu pećnicu bez jela u njoj. Od toga se izuzima kratkotrajno testiranje posuđa.



Ukoliko više puta zaredom pravite kokice za mikrotalasnu pećnicu sa prevelikom snagom mikrotalasne pećnice može doći do oštećenja pećnice.

- ▶ Između postupaka pripreme sačekajte nekoliko minuta da se uređaj ohladi.
- ▶ Nemojte podešavati preveliku snagu mikrotalasne pećnice.
- ▶ Upotrebljavajte maksimalno 600 W.
- ▶ Kesicu sa kobicama stavite na stakleni tanjir.

3 Zaštita životne sredine i štednja

3.1 Odlaganje ambalaže u otpad

Ambalažni materijal je ekološki i može se iznova koristiti.

- ▶ Pojedinačne sastavne delove odložite u otpad odvojeno po vrstama.

3.2 Štednja energije

Ako se pridržavate ovih napomena, vaš uređaj će trošiti manje struje.

Isključite prikaz sata u režimu mirovanja.

- Uređaj u režimu mirovanja štedi energiju.

Napomena:

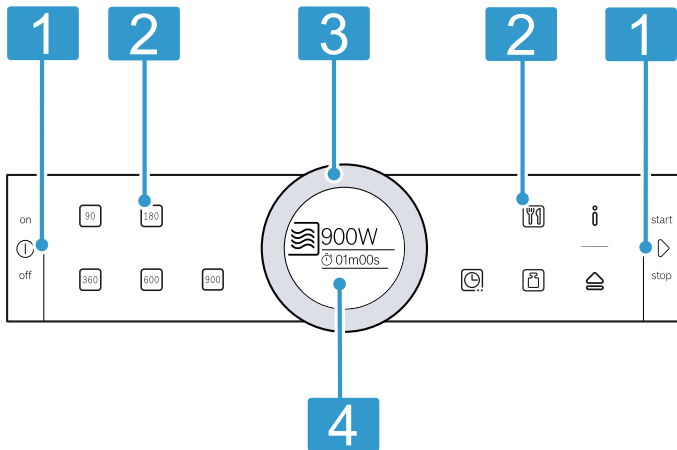
Uređaju je potrebno:

- u režimu sa uključenim displejom maks. 1 W
- u režimu sa isključenim displejom maks. 0,5 W

4 Upoznavanje sa uređajem

4.1 Komandno polje

Preko komandnog polja možete da podesite sve funkcije uređaja i da dobijate informacije o radnom stanju. U zavisnosti od tipa uređaja neki detalji na slici mogu da se razlikuju, na primer boja ili oblik.



- 1 Tasteri**
Tasteri imaju tačku pritiska. Za aktiviranje pritisnite taster.
- 2 Polja osetljiva na dodir**
Preko polja osetljivih na dodir možete direktno da podesite različite funkcije.
- 3 Regulator**
Regulator možete neograničeno da okrećete nalevo ili nadesno. Lagano pritisnite i pomerajte regulator prstom u željenom pravcu.
- 4 Displej**
Displej prikazuje aktuelne vrednosti podešavanja, mogućnosti za izbor i tekstove napomena.

Tasteri

Preko tastera možete direktno da izaberete različite funkcije.

Simbol	Taster	Upotreba
ⓘ	on/off	Uključivanje ili isključivanje uređaja
▶	start/stop	Start ili prekid režima rada

Polja osetljiva na dodir

Polja osetljiva na dodir su ustvari površine koje su osetljive na dodir. Da biste izabrali neku funkciju, dodirnite odgovarajuće polje.

Simbol	Polje osetljivo na dodir	Upotreba
90	Snaga mikrotalasne pećnice	Podešavanje 90 vati
180	Snaga mikrotalasne pećnice	Podešavanje 180 vati
360	Snaga mikrotalasne pećnice	Podešavanje 360 vati
600	Snaga mikrotalasne pećnice	Podešavanje 600 vati
900	Snaga mikrotalasne pećnice	Podešavanje 900 vati
🕒	Vremenske funkcije	Izbor vremenskih funkcija
🍲	Programi	Izbor programa
📏	Težina	Izbor težine kod programa
ℹ️	Informacija	Prikaz napomena ili pozivanje osnovnih podešavanja dugaćkim pritiskom (oko 3 s)
🚪	Automatsko otvaranje vrata	Otvaranje vrata uređaja

Napomena: Ukoliko svetli ⓘ, pritisnite ⓘ za prikaz informacija na nekoliko sekundi.

Polje osetljivo na dodir, čiju vrednost možete da promenite ili koje se prikazuje istaknuto, svetli crveno.

Regulator

Pomoću regulatora promenite vrednosti podešavanja koje se prikazuju na displeju.

Kod većine listi za izbor, npr. programa, posle poslednje tačke ponovo počinje prva tačka. Kod nekih listi za izbor, npr. trajanja, regulator morate ponovo da okrenete nazad, ako ste postigli minimalnu ili maksimalnu vrednost.

Displej

Na displeju se prikazuju aktuelne vrednosti podešavanja ili mogućnosti izbora.

Displej	Opis
Fokus	Vrednost u fokusu možete direktno da promenite, a da pre toga ne niste izabrali vrednost. Posle starta nekog režima rada trajanje je uvek u fokusu.
Povećanje	Ukoliko pomoću regulatora menjate vrednost u fokusu, na displeju se samo ta vrednost prikazuje povećano.

Linija prstena

Spolja na displeju se nalazi linija prstena.

Ako promenite neku vrednost, linija prstena pokazuje gde se nalazite u listi za izbor.

U zavisnosti od opsega podešavanja i dužine liste za izbor, linija prstena je celovita ili je razdeljena na segmente.

Za vreme rada uređaja, linija prstena pokazuje napredovanje i puni se u sekundama crvenom bojom. Nakon svakog punog minuta, segmenti se ponovo pune od početka. Kod odbrojavanja trajanja svake sekunde nestaje po jedan segment.

4.2 Pećnica

Funkcije u pećnici olakšavaju rad uređaja.

Osvetljenje pećnice

Kada otvorite vrata uređaja, uključuje se osvetljenje pećnice. Ako su vrata uređaja otvorena duže od otprilike 5 minuta, osvetljenje pećnice se ponovo isključuje.

Kod većine vrsti grejanja i funkcija, osvetljenje pećnice je tokom rada uključeno. Kada se rad završi, osvetljenje pećnice se isključuje.

Ventilator za hlađenje

Ventilator za hlađenje se po potrebi uključuje i isključuje. Topli vazduh izlazi kroz ventilacione otvore iznad vrata uređaja.

PAŽNJA!

Prekrivanje ventilacionih otvora dovodi do pregrevanja uređaja.

- ▶ Ne prekrivajte ventilacione otvore.

Kako bi se nakon rada pećnica brže ohladila, ventilator za hlađenje nastavlja da radi neko vreme. Kada radi u režimu mikrotalasne pećnice, uređaj se ne zagreva, ali se ventilator za hlađenje ipak uključuje. Ventilator za hlađenje može da nastavi rad i kada je režim mikrotalasne pećnice već završen.

Kondenzovana voda

Tokom pripreme, u pećnici i na vratima uređaja može da se pojavi kondenzovana voda. Kondenzovana voda je normalna pojava i ne utiče na funkcionalnost uređaja. Nakon pripreme obrišite kondenzovanu vodu.

Automatski otvarač vrata

Kada aktivirate automatski otvarač vrata, vrata uređaja se otvaraju. Vrata uređaja u potpunosti možete da otvorite ručno.

Napomene

- U slučaju nestanka struje automatsko otvaranje vrata ne funkcioniše. Vrata možete da otvorite ručno.
- Ako u toku rada otvorite vrata uređaja, režim rada će biti zaustavljen.
- Ako zatvorite vrata uređaja, režim rada se ne nastavlja automatski. Pokrenite rad.
- Ako je uređaj duže vreme isključen, vrata uređaja se otvaraju sa vremenskim odlaganjem.

5 Pre prve upotrebe

Izvršite podešavanja za prvo puštanje u rad. Očistite uređaj i pribor.


5.1 Prvo puštanje u rad

Nakon priključivanja na struju ili nakon dužeg nestanka struje se prikazuju podešavanja za prvo puštanje uređaja u rad.


Napomene

- Podešavanja u svakom trenutku možete da prilagodite u osnovnim podešavanjima.
→ "Osnovna podešavanja", *Stranica 13*
- Radi interne provere pre prvog puštanja u rad i nakon svakog nestanka struje, otvorite i zatvorite vrata uređaja.

Podešavanje jezika

1. Pomoću regulatora podesite jezik.
 2. Pritisnite .
- ✓ Displej prikazuje sledeće podešavanje.

Podešavanje vremena

1. Pomoću regulatora podesite vreme na satu.
 2. Pritisnite .
- ✓ Na displeju se prikazuje napomena da je prvo puštanje u rad završeno.

Napomena: U

→ "Osnovna podešavanja", *Stranica 13* definišite da li će displej kada je uređaj isključen prikazivati vreme ili neće.

6 Osnovno rukovanje

6.1 Uključivanje uređaja

- ▶ Uključite uređaj pomoću ①.
- ✓ Sva polja osetljiva na dodir svetle crveno. Displej prikazuje Bosch logo i nakon toga maksimalnu snagu mikrotalasne pećnice.
- ✓ Uređaj je spreman za rad.
- ✓ ② svetli crveno.

6.2 Isključivanje uređaja

- ▶ Isključite uređaj sa ①.
- ✓ Uređaj prekida funkcije koje su u toku.
- ✓ Displej prikazuje vreme.

Napomena: Ako vam uređaj nije više potreban, isključite ga. Ako se duže vreme ništa ne podešava, uređaj se automatski isključuje.

6.3 Pokretanje režima rada

- ▶ Pokrenite rad sa ②.
- ✓ Displej prikazuje podešavanja.
- ✓ Prikazuje se linija prstena koja prikazuje tok trajanja.

Napomena: Ako tokom rada otvorite vrata uređaja, uređaj prekida rad i zaustavlja tok podešenog vremena. Kada želite ponovo da pokrenete rad, zatvorite vrata uređaja i pritisnite ②.

6.4 Prekid rada

1. Pritisnite ②.
- ✓ Uređaj prekida sa radom.
2. Kako biste obrisali sva podešavanja, pritisnite ①.

Napomena: Ako otvorite vrata uređaja, uređaj neće prekinuti sa radom. Posle pauziranja ili prekida režima rada ventilator za hlađenje može da nastavi sa radom.

6.5 Podešavanje režima rada

Kada uključite uređaj, displej prikazuje podešeni predloženi režim rada. Predloženi režim rada možete odmah da pokrenete ili možete da podesite drugi režim rada.

1. Pritisnite polje željenog režima rada.
2. Pomoću regulatora promenite izbor koji je u fokusu. Ako je potrebno, izvršite dodatna podešavanja. Za to pritisnite odgovarajuće polje i promenite vrednost pomoću regulatora.
3. Pritisnite ②.
- ✓ Uređaj započinje sa radom.

7 Mikrotalasna pećnica

Pomoću mikrotalasne pećnice možete jako brzo da kuvate, podgrevate ili odmrzavate jela.

7.1 Posuđe i pribor koji su pogodni za mikrotalasnu pećnicu

Radi ravnomernog zagrevanja jela i sprečavanja oštećenja uređaja, koristite posuđe i pribor koji su pogodni za mikrotalasnu pećnicu.

Napomena: Pre upotrebe posuđa za mikrotalasnu pećnicu, obratite pažnju na informacije proizvođača. Ukoliko niste sigurni, izvršite test posuđa.

Pogodno za mikrotalasnu pećnicu

Posuđe i pribor	Objašnjenje
Posuđe od vatrostalnog materijala koji je pogodan za mikrotalasnu pećnicu: <ul style="list-style-type: none"> ▪ Staklo ▪ Staklena keramika ▪ Porcelan ▪ Plastika otporna na temperature ▪ Potpuno glazirana keramika bez pukotina 	Ovi materijali propuštaju mikrotalase. Mikrotalasi ne oštećuju vatrostalno posuđe.
Metalni pribor za jelo	Napomena: Radi sprečavanja tranzicionog ključanja, možete da upotrebite metalni pribor za jelo, npr. kašiku u čaši.

PAŽNJA!

Ukoliko metal dodiruje zid pećnice, nastaju varnice koje mogu oštetiti uređaj ili uništiti unutrašnje staklo na vratima.

- ▶ Metal, npr. kašika u čaši, mora da bude udaljen najmanje 2 cm od zidova pećnice i unutrašnje strane vrata.

Nije pogodno za mikrotalasnu pećnicu

Posuđe i pribor	Objašnjenje
Metalno posuđe	Metal ne propušta mikrotalase. Jela se skoro i ne zagrevaju.
Posuđe sa zlatnim ili srebrnim ukrasima	Mikrotalasi mogu da oštete zlatne i srebrne ukrase. Savet: Ako proizvođač garantuje da je posuđe pogodno za mikrotalasnu pećnicu, možete da ga koristite.

7.2 Provera pogodnosti posuđa za mikrotalasnu pećnicu

Proverite da li je posuđe pogodno za mikrotalasnu pećnicu pomoću testa posuđa. Uređaj možete u režimu mikrotalasne pećnice da koristite bez jela samo prilikom testa posuđa.

⚠ UPOZORENJE – Opasnost od opekotina!

Pristupačni delovi tokom režima rada postaju vreli.

- ▶ Nikada nemojte da dodirujete vrele delove.
 - ▶ Udaljite decu.
1. Postavite praznu posudu u pećnicu.
 2. Uređaj podesite na maksimalnu snagu mikrotalasne pećnice na ½–1 minuta.
 3. Pokrenite rad.
 4. Proverite posudu nekoliko puta:
 - Ako je posuda hladna ili blago zagrejana, pogodna je za mikrotalasnu pećnicu.
 - Ako je posuda vruća ili nastanu varnice, prekinite test posuđa. Posuda nije pogodna je za mikrotalasnu pećnicu.

7.3 Snage mikrotalasne pećnice

Ovde možete da pogledate pregled snaga mikrotalasne pećnice i njihovu primenu.

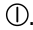

Snaga mikrotalasne pećnice u vati	Maksimalno trajanje	Upotreba
90 W	1:30 sati	Odmrznite osetljive namirnice.
180 W	1:30 sati	Odmrznite jela i nastavite pripremu.
360 W	1:30 sati	Pripremite ribu i meso ili zagrejte osetljiva jela.
600 W	1:30 sati	Zagrejte i pripremite jela.
900 W	30 minuta	Zagrejte tečnosti. Maksimalna snaga nije namenjena za zagrevanje jela.




Predložene vrednosti

Za svaku snagu mikrotalasne pećnice uređaj predlaže trajanje. Možete preuzeti predloženu vrednost ili je menjati u datom području.



7.4 Podešavanje mikrotalasne pećnice

Kada uključite uređaj, da displeju se uvek prikazuje najveća snaga mikrotalasne pećnice kao predlog.

1. Pridržavajte se napomena o bezbednosti.
→ *Stranica 4*
2. Vodite računa o napomenama o materijalnoj šteti.
→ *Stranica 6*
3. Obratite pažnju na napomene o posuđu i priboru koji su pogodni za mikrotalasnu pećnicu.
→ *Stranica 9*
4. Pritisnite .
- ✓ Uređaj je spreman za rad. Na displeju se prikazuje maksimalna snaga mikrotalasne pećnice kao predložena vrednost. Snagu mikrotalasne pećnice možete da promenite u svakom trenutku.
5. Pritisnite polje željenog podešavanja mikrotalasne pećnice.
 - ✓ Displej prikazuje snagu mikrotalasne pećnice i predloženu vrednost.
 - ✓  svetli crveno.

6. Pomoću regulatora podesite željeno trajanje.
7. Pritisnite .
- ✓ Uređaj započinje sa radom.
- ✓ Na displeju protiče trajanje.
- ✓ Kada trajanje istekne, čuje se signal.
8. Da biste ranije prekinuli signal, pritisnite .
9. Isključite uređaj pomoću .

Napomene

- Kada pritisnete , displej kratko prikazuje funkciju alarmnog časovnika. Za produžetak trajanja, ponovo pritisnite .
- Ukoliko u međuvremenu otvorite vrata uređaja, ventilator za hlađenje može nastaviti da radi.

7.5 Promena trajanja

Trajanje možete promeniti u svakom trenutku.

- ▶ Pomoću regulatora promenite trajanje.
- ✓ Režim rada teče dalje.

7.6 Promena snage mikrotalasne pećnice

Snagu mikrotalasne pećnice možete da promenite tokom rada.

- ▶ Pritisnite polje za željenu snagu mikrotalasne pećnice.

- ✓ Trajanje ostaje nepromenjeno.
- ✓ Režim rada teče dalje.

Napomena: Ukoliko podešeno trajanje prekoračuje maksimalno trajanje za snagu mikrotalasne pećnice 900 W, uređaj automatski skraćuje trajanje. Režim rada ne teče dalje. Pomoću \triangleright pokrenite rad.

8 Programi

Pomoću programa uređaj pruža podršku u pripremi različitih jela i automatski bira optimalna podešavanja.

8.1 Napomene uz podešavanja za jela

Za postizanje optimalnog rezultata pripreme, obratite pažnju na ove napomene.

- Koristite samo besprekorne namirnice.
- Namirnice izvadite iz ambalaže i izvagajte ih. Ukoliko ne možete podesiti tačnu težinu na uređaju, zao-kružite težinu na manju ili veću vrednost.
- Koristite samo vatrostalno posuđe koje je namenjeno za mikrotalasne pećnice, npr. od stakla ili keramike.
- Stavite namirnicu u hladnu pećnicu.

Odmrzavanje

- Namirnicu zaledite u ravnom položaju i podeljenu na porcije na $-18\text{ }^{\circ}\text{C}$ i odložite.
- Smrznutu namirnicu položite na ravno posuđe, npr. na stakleni ili porcelanski tanjir.
- Može se desiti da se namirnice nakon završetka programa još nisu potpuno odmrzle. Dalja obrada namirnice je, međutim, jednostavna.
- Pri odmrzavanju mesa ili živine dolazi do sakupljanja tečnosti. Prilikom okretanja uklonite tečnost. Ne sme se dalje koristiti i ne sme dodirivati ostale namirnice.
- Već odmrznuto mleveno meso uklonite posle okretanja.
- Celu živinu položite na posuđe najpre grudima, a delove živine kožom.

Povrće

- Sveže povrće: Isecite na jednake komade. Dodajte jednu supenu kašiku vode na 100 g.
- Smrznuto povrće: Odgovara samo blanširano povrće koje nije prethodno kuvano. Zamrznuto povrće sa sosom od pavlake nije adekvatno. Dodajte 1 do 3 supene kašike vode. Za spanać i crveni kupus nemojte da dodajete vodu.

Krompir

- Slani krompir: Isecite na jednake komade. Na 100 g dodajte dve supene kašike vode i malo soli.
- Krompir kuvan u ljusci: Koristite krompir iste debljine. Operite i izbodite ljusku. Još vlažan krompir stavite u posudu bez vode.

- Krompir iz rerne: Koristite krompir iste debljine. Operite, osušite i izbodite ljusku.

Pirinač

- Nemojte koristiti pirinač sa neljuštenim zrnom ili pirinač u kesici za kuvanje.
- U pirinač dodajte vodu u dva do dva i po puta većoj količini.

Vreme mirovanja

Nekim jelima je posle završetka programa neophodno vreme mirovanja u pećnici.

Jelo	Vreme mirovanja
Povrće	oko 5 minuta
Krompir	oko 5 minuta Prethodno prospite vodu koja se sakupila
Pirinač	oko 5–10 minuta

8.2 Podešavanje programa

1. Pritisnite $\textcircled{1}$.
 - ✓ Uređaj je spreman za rad.
2. Pritisnite $\textcircled{7}$.
 - ✓ Displej prikazuje prvi program.
3. Pomoću regulatora podesite željeni program.
4. Pritisnite $\textcircled{3}$.
 - ✓ Displej prikazuje predloženu vrednost za težinu.
5. Pomoću regulatora podesite željenu težinu.
6. Pritisnite \triangleright .
 - ✓ Uređaj započinje sa radom.
 - ✓ Na displeju protiče trajanje.
7. Ukoliko se tokom programa na displeju prikažu napomene za okretanje ili mešanje:
 - Otvorite vrata uređaja.
 - Jelo usitnite, promešajte ili okrenite.
 - Zatvorite vrata uređaja.
 - Pritisnite \triangleright .

Napomena: Ako jelo ne okrenete ili ne promešate, program uprkos tome dalje teče normalno sve do kraja. Programi obračunavaju trajanje.

8.3 Tabela sa programima

Pomoću programa možete sasvim jednostavno da pripremite jela. Izaberite program i unesite težinu svog jela. Program preuzima optimalno podešavanje.

Odmrzavanje

Jelo	Adekvatne namirnice	Opseg težine u kg	Posuđe/pribor
Odmrzavanje hleba ¹	Hleb, ceo, okrugao ili dugačak, hleb u kriška-ma, biskviti, kolači sa kvascem, voćni kolači, kolači bez glazure, šlaga ili želatina	0,10–0,55	Ravno, otvoreno posuđe Dno pećnice
Odmrzavanje mesa ¹	Pečenje, ravni komadi mesa, mleveno meso, pileтина	0,10–0,55	Ravno, otvoreno posuđe Dno pećnice
Odmrzavanje ribe ¹	Cela riba, riblji file, riblji kotlet	0,10–0,55	Ravno, otvoreno posuđe Dno pećnice

¹ Vodite računa o signalu za okretanje.

Kuvanje



Jelo	Adekvatne namirnice	Opseg težine u kg	Posuđe/pribor
Povrće, sveže ¹	Karfiol, brokoli, šargarepa, keleraba, praziluk, paprika, tikvice	0,10–0,55	Zatvoreno posuđe Dno pećnice
Povrće, smrznuto ¹	Karfiol, brokoli, šargarepa, keleraba, crveni kupus, spanać	0,10–0,55	Zatvoreno posuđe Dno pećnice
Oljušteni kuvani krompir	Krompir sa ili bez ljuske, sečeni krompir jednake veličine	0,10–0,55	Zatvoreno posuđe Dno pećnice
Pirinač ¹	Pirinač dugog zrna	0,10–0,55	Visoko, zatvoreno posuđe Dno pećnice
Krompiri za pećnicu ¹	Krompir sa ljuskom, debljine oko 6 cm	0,10–0,55	Rešetka Dno pećnice


¹ Vodite računa o signalu za mešanje.

9 Alarm


Možete da podesite vreme alarmnog časovnika, po čijem isteku se oglašava signal. Možete da podesite maksimalno vreme alarmnog časovnika od 24 časa. Funkcija teče nezavisno od rada i ostalih vremenskih funkcija. Signal alarmnog časovnika se razlikuje od ostalih signala.


9.1 Podešavanje alarmnog časovnika

1. Pritisnite .
- ✓ Displej prikazuje alarmni časovnik.
2. Pomoću regulatora podesite vreme alarmnog časovnika.
3. Pritisnite . Posle nekoliko sekundi alarmni časovnik takođe startuje automatski.
- ✓ Vreme alarmnog časovnika ističe.
- ✓ Posle kratkog vremena prikaz se vraća nazad.
- ✓ Na displeju se dodatno prikazuje simbol alarmnog časovnika.

- ✓ Ako je vreme alarmnog časovnika završeno, čuje se signal.
- 4. Da biste ranije prekinuli signal, pritisnite .

9.2 Promena alarmnog časovnika

1. Pritisnite .
- ✓ Displej prikazuje alarmni časovnik.
2. Pomoću regulatora promenite vreme alarmnog časovnika.

Napomena: Ukoliko upravo teče režim rada sa podešenim trajanjem, trajanje se nalazi u fokusu. Alarmni časovnik možete izabrati pomoću . Vreme alarmnog časovnika je na neko vreme u fokusu. Vreme alarmnog časovnika možete da promenite.

9.3 Prekid alarmnog časovnika




- ▶ Resetujte vreme alarmnog časovnika.
- ✓ Posle preuzimanja simbol više ne svetli.

10 Osnovna podešavanja

Osnovna podešavanja uređaja možete da prilagodite svojim potrebama.


10.1 Promena osnovnog podešavanja

Zahtev: Uređaj je isključen.

1. Držite i pritisnuto oko 3 sekunde.
 - ✓ Na displeju se prikazuju poruke o toku.
2. Potvrdite napomene pomoću .
 - ✓ Na displeju se prikazuje prvo podešavanje "Jezik".
3. Po potrebi menjajte podešavanje pomoću regulatora.
4. Pritisnite .
 - ✓ Na displeju se prikazuje sledeće podešavanje koje se može promeniti pomoću regulatora.
5. Pregledajte sve napomene pomoću  i po potrebi izvršite promenu pomoću regulatora.
6. Da biste sačuvali izmene, držite pritisnuto i oko 3 sekunde.
 - ✓ Na displeju se prikazuje poruka da su podešavanja memorisana.

Napomena: Nakon nestanka struje, sve Vaše promene ostaju sačuvane.

10.2 Prekid promene osnovnih podešavanja

- ▶ Pritisnite .
- ✓ Promene se odbacuju i ne memorišu.

10.3 Pregled osnovnih podešavanja

Ovde ćete naći pregled osnovnih podešavanja i fabričkih podešavanja. Osnovna podešavanja zavise od opreme vašeg uređaja.

Napomene

- Promene podešavanja za jezik, ton tastera i osvetljenost prikaza su odmah na snazi. Sva druga podešavanja važe tek kada ih memorišete.
- Sve vaše promene ostaju sačuvane i nakon nestanka struje. Nakon nestanka struje morate ponovo izvršiti samo podešavanja prilikom prvog puštanja u rad.
 - "Prvo puštanje u rad", Stranica 8



Osnovna podešavanja	Izbor
Jezik	"Jezik" podešavanje
Vreme na satu	"Vreme na satu" podešavanje
Signalni ton	Kratko trajanje Srednje trajanje ¹ Dugo trajanje
Zvuk tipki	Isključeno ¹ Uključeno
Svetlina zaslona	Osvetljenost displeja se može se podešavati u 5 stepena Stepen 3 ¹
Prikaz sata	Uključeno ¹ Isključeno
Noćno zamračivanje	Isključeno ¹ Uključeno (zatamnjen displej između 22:00 i 06:00 časova)
Demo režim	Isključeno ¹ Uključeno (prikazuje se samo u prvih 3 minuta nakon restartovanja ili prilikom prvog puštanja u rad)
Fabrička podešavanja	Resetovati Ne resetovati ¹

¹ Fabričko podešavanje (može da se razlikuje u zavisnosti od tipa uređaja)

Napomena: Promene podešavanja za jezik, ton tastera i osvetljenost displeja su odmah na snazi. Sva ostala podešavanja stupaju na snagu tek posle memorisanja.

10.4 Promena vremena

Zahtev: Uređaj je isključen.

1. Držite i pritisnuto oko 3 sekunde.
 - ✓ Na displeju se prikazuju poruke o toku.
2. Potvrdite napomene pomoću .
3. Pritisnite .
 - ✓ Prikazuje se podešavanje za vreme.
4. Pomoću regulatora promenite vreme.
5. Da biste sačuvali izmene, držite pritisnuto i oko 3 sekunde.
 - ✓ Na displeju se prikazuje poruka da su podešavanja memorisana.

11 Čišćenje i održavanje

Da bi vaš uređaj dugo ostao funkcionalan, pažljivo ga čistite i održavajte.

11.1 Sredstva za čišćenje

Koristite samo adekvatna sredstva za čišćenje.

UPOZORENJE – Opasnost od strujnog udara!

Vlaga koja je prodrla unutra može da prouzrokuje strujni udar.

- ▶ Za čišćenje uređaja nemojte da koristite čistač na paru ili čistač pod visokim pritiskom.

PAŽNJA!

Neodgovarajuća sredstva za čišćenje oštećuju površine uređaja.

- ▶ Nemojte da upotrebljavate jaka ili abrazivna sredstva za čišćenje.
- ▶ Nemojte da koristite jaka sredstva za čišćenje koja sadrže alkohol.
- ▶ Nemojte da koristite tvrde abrazivne jastučice ili sunđere za ribanje.
- ▶ Nemojte koristiti posebno sredstvo za toplo čišćenje.
- ▶ Sredstvo za čišćenje stakla, strugač za staklo ili sredstvo za negu nerđajućeg čelika koristite samo ako su preporučeni u uputstvu za čišćenje za određeni deo.

Nove sunđeraste krpe sadrže ostatke od proizvodnje.

- ▶ Nove sunđeraste krpe temeljno isperite pre upotrebe.

Koja sredstva za čišćenje odgovaraju kojim površinama i delovima, možete pogledati u pojedinačnim uputstvima za čišćenje.

11.2 Čišćenje uređaja

Očistite uređaj kao što je opisano, kako se različiti delovi i površine usled neispravnog čišćenja ili neadekvatnih sredstava za čišćenje ne bi oštetili.

⚠ UPOZORENJE – Opasnost od požara!

Slobodni ostaci jela, masnoća i sokovi od pečenja mogu da se zapale.

- ▶ Pre upotrebe uklonite krupnu prljavštinu iz pećnice, sa grejnih elemenata i pribora.

⚠ UPOZORENJE – Opasnost od povrede!

Ogrebano staklo na vratima uređaja može da pukne.

- ▶ Za čišćenje stakla na vratima uređaja nemojte koristiti abrazivna sredstva za čišćenje ili oštre metalne strugače, jer biste tako mogli oštetiti površinu.

1. Pridržavajte se napomena o sredstvima za čišćenje. → *Stranica 13*
2. Obratite pažnju na napomene o čišćenju komponenti uređaja ili površina.
3. Ukoliko nije navedeno drugačije:
 - Komponente uređaja očistite vrućom sapunicom i krpom za posuđe.
 - Obrišite mekom krpom.

11.3 Čišćenje pećnice

PAŽNJA!

Nepravilno čišćenje može da dovede do oštećenja pećnice.

- ▶ Nemojte da koristite sprej za čišćenje pećnice, abrazivna sredstva ili druga sredstva za čišćenje pećnice.

1. Pridržavajte se napomena o sredstvima za čišćenje. → *Stranica 13*
2. Očistite vrućom sapunicom i vodom sa sirćetom.
3. U slučaju velike nečistoće upotrebljavajte sredstva za čišćenje rerne. Upotrebljavajte sredstva za čišćenje rerne samo kad je pećnica hladna.

Savet: Za uklanjanje neprijatnih mirisa, zagrejte šolju vode sa nekoliko kapi limunovog soka 1 do 2 minuta na maksimalnoj snazi mikrotalasne pećnice. Kako ne bi došlo do tranzicionog ključanja, uvek stavite kašiku u posudu.

4. Pećnicu prebrišite mekom krpom.
5. Sačekajte da se pećnica osuši dok su vrata otvorena.

11.4 Čišćenje prednje strane uređaja

PAŽNJA!

Nepravilno čišćenje može da dovede do oštećenja prednje strane uređaja.

- ▶ Nemojte da koristite sredstvo za čišćenje stakla, strugač za metalne površine ili strugač za staklene površine.
- ▶ Da biste izbegli koroziju na površinama od nerđajućeg čelika, odmah uklonite fleke od kamenca, masti, skroba i belančevina.
- ▶ Za površine od nerđajućeg čelika koristite specijalna sredstva za nerđajući čelik za tople površine.

1. Pridržavajte se napomena o sredstvima za čišćenje. → *Stranica 13*
2. Prednju stranu uređaja čistite vrućom sapunicom i krpom za posuđe.

Napomena: Male razlike u boji na prednjoj strani uređaja nastaju zbog različitih materijala, npr. stakla, plastike ili metala.

3. Kod prednjih strana uređaja od nerđajućeg čelika nanosite sredstvo za negu nerđajućeg čelika mekom krpom u tankom sloju. Sredstva za negu nerđajućeg čelika možete da kupite preko korisničkog servisa ili u specijalizovanim prodavnicama.
4. Dodatno osušite mekom krpom.

11.5 Čišćenje komandnog polja

PAŽNJA!

Nepravilno čišćenje može da dovede do oštećenja komandnog polja.

- ▶ Komandno polje nemojte brisati mokrom krpom.

1. Pridržavajte se napomena o sredstvima za čišćenje. → *Stranica 13*
2. Komandno polje očistite krpom od mikrovlakana ili mekom, vlažnom krpom.
3. Dodatno osušite mekom krpom.

11.6 Čišćenje stakala na vratima

PAŽNJA!

Nepravilno čišćenje može da dovede do oštećenja prednjih stakala na vratima.

- ▶ Nemojte da koristite strugač za staklene površine.

1. Pridržavajte se napomena o sredstvima za čišćenje. → *Stranica 13*
2. Stakla na vratima čistite vlažnom krpom za posuđe i sredstvom za čišćenje stakla.

Napomena: Senke na staklu na vratima koje izgledaju kao štrafte, predstavljaju odraze osvetljenja pećnice.

3. Dodatno osušite mekom krpom.

11.7 Čišćenje zaptivke na vratima

PAŽNJA!

Nepravilno čišćenje može da dovede do oštećenja zaptivke na vratima.

- ▶ Nemojte da koristite strugač za metalne površine ili strugač za staklene površine.
 - ▶ Nemojte da upotrebljavate abrazivna sredstva za čišćenje.
1. Pridržavajte se napomena o sredstvima za čišćenje. → *Stranica 13*
 2. Zaptivku na vratima čistite vrućom sapunicom i mekom krpom za posuđe.
 3. Dodatno osušite mekom krpom.

11.8 Podrška čišćenju

Podrška čišćenju je brza privremena alternativa čišćenju pećnice. Podrška čišćenju omekšava nečistoću pomoću isparavanja sapunice. Nakon toga se prljavštine lakše mogu ukloniti.

Podešavanje podrške čišćenju

1. Sipajte nekoliko kapi sredstva za pranje sudova u šolju sa vodom.
2. Stavite kašiku na sredinu šolje, da biste izbegli tranziciono ključanje.
3. Šolju stavite na sredinu pećnice.
4. Podesite snagu mikrotalasa 600 W.
5. Podesite trajanje na 5 minuta.
6. Pokrenite mikrotalasnu pećnicu.
7. Po isteku trajanja, ostavite vrata otvorena još 3 minuta.
8. Pećnicu osušite mekom krpom.
9. Sačekajte da se pećnica osuši dok su vrata otvorena.

12 Otklanjanje smetnji

Manje smetnje na uređaju možete sami da otklonite. Pre nego što se obratite korisničkom servisu, pogledajte informacije za otklanjanje smetnji. Tako ćete izbeći nepotrebne troškove.

UPOZORENJE – Opasnost od povrede!

Nestručne popravke su opasne.

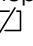
- ▶ Samo obučeno stručno osoblje sme da vrši popravke na uređaju.
- ▶ Ako je uređaj neispravan, pozovite servisnu službu.

UPOZORENJE – Opasnost od strujnog udara!

Nestručne popravke su opasne.

- ▶ Samo za to obučeno stručno osoblje sme da vrši popravke na uređaju.
- ▶ Za popravku uređaja se smeju koristiti samo originalni zamenski delovi.
- ▶ Da bi se sprečile opasnosti, zamenu oštećenog mrežnog priključnog voda uređaja mora da izvrši proizvođač, korisnička služba ili osoba sa sličnim kvalifikacijama.

12.1 Smetnje u funkcionisanju

Kvar	Uzrok i rešavanje problema
Uređaj ne funkcioniše.	Mrežni utikač voda za mrežni priključak nije utaknut. ▶ Priključite uređaj na strujnu mrežu.
	Aktivirao se osigurač u kutiji sa osiguračima. ▶ Proverite osigurač u kutiji sa osiguračima.
	Napajanje strujom je prekinuto. ▶ Proverite da li osvetljenje u prostoriji ili drugi uređaji u prostoriji rade.
	Smetnja u funkcionisanju 1. Isključite osigurač u kutiji sa osiguračima. 2. Posle otprilike 10 sekundi ponovo uključite osigurač. ✓ Ako se smetnja samo jednom pojavila, poruka će nestati. 3. Ako se poruka ponovo pojavi, pozovite korisničku službu. Tokom poziva tačno prenesite o kakvoj se poruci o grešci radi. → "Korisnička služba", <i>Stranica 16</i>
Uređaj ne može da se pokrene.	Vrata uređaja nisu sasvim zatvorena. ▶ Zatvorite vrata uređaja.
Uređaj ne zagreva, na displeju svetli simbol 	Demo režim je aktiviran. 1. Isključite uređaj sa strujne mreže tako što ćete kratkotrajno isključiti osigurač u kutiji sa osiguračima. 2. U roku od 3 minuta deaktivirajte demo režim u osnovnim podešavanjima.

Kvar	Uzrok i rešavanje problema
Regulator je ispao iz ležišta.	Regulator je iskočio. <ol style="list-style-type: none"> 1. Postavite regulator u ležište na komandnom polju. 2. Pritisnite regulator u ležište tako da ulegne i da se može okretati.
Regulator više ne može da se okreće.	Ispod regulatora postoji nečistoća. Regulator se može skinuti. Napomena: Regulator nemojte često skidati, da bi ležište ostalo stabilno. <ol style="list-style-type: none"> 1. Za otpuštanje regulatora, pritisnite krajnju ivicu regulatora. ✓ Regulator se povija i može se lakše obuhvatiti. 2. Izvadite regulator iz ležišta. 3. Pažljivo očistite regulator i ležište na uređaju sapunicom i krpom za sudove. Nemojte upotrebljavati agresivna ili abrazivna sredstva. Regulator nemojte potapati u vodu. Regulator nemojte prati u mašini za pranje sudova. 4. Osušite regulator mekom krpom.
Osvetljenje pećnice ne funkcioniše.	Osvetljenje pećnice je neispravno ▶ Pozovite korisničku službu. → "Korisnička služba", Stranica 16

12.2 Uputstva u polju za prikaz

Kvar	Uzrok i rešavanje problema
Displej prikazuje poruku o grešci „Exxx“	Nastupila je greška. <ol style="list-style-type: none"> 1. Ako displej prikazuje poruku o grešci, isključite i ponovo uključite uređaj. ✓ Ako displej više ne prikazuje poruku o grešci, radilo se o jedinstvenom problemu. 2. Ako displej i dalje prikazuje poruku o grešci ili je prikazuje više puta, kontaktirajte korisnički servis i saopštite kôd greške. 3. Ako displej prikazuje poruku o grešci E0532, otvorite i ponovo zatvorite vrata uređaja. 4. Ako displej prikazuje poruku o grešci E6501, isključite uređaj i ponovo ga uključite nakon 10 minuta.

13 Odlaganje u otpad

Ovde možete saznati kako da pravilno odložite stare uređaje u otpad.

13.1 Odlaganje starih uređaja u otpad

Ekološki prihvatljivim odlaganjem u otpad mogu da se recikliraju dragocene sirovine.

1. Izvucite mrežni utikač mrežnog priključnog voda.
2. Presecite mrežni priključni vod.
3. Uređaj odložite u otpad na ekološki prihvatljiv način.

O aktuelnim načinima odlaganja u otpad informišite se kod svog specijalizovanog prodavca ili u svojoj opštinskoj odn. gradskoj upravi.



Ovaj je aparat označen u skladu sa evropskom smernicom 2012/19/EU o otpadnim električnim i elektronskim aparatima (waste electrical and electronic equipment - WEEE). Smernica određuje okvir za povratak i reciklažu otpadnih aparata koji važi u celoj Evropskoj Uniji.

14 Korisnička služba

Ako imate neka pitanja u vezi korišćenja, ne možete sami da otklonite smetnju ili uređaj mora da se popravi, obratite se našoj korisničkoj službi.

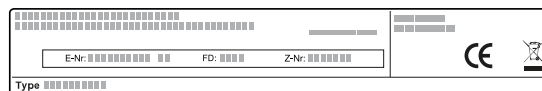
Detaljnije informacije o trajanju i uslovima garancije u svojoj zemlji možete da dobijete od našeg korisničkog servisa, trgovca kod kojeg ste kupili uređaj ili na našoj veb-stranici.

Kada se obraćate korisničkom servisu, navedite broj proizvoda (E-Nr.) i fabrički broj (FD) svog uređaja.

Podatke za kontakt korisničke službe naći ćete u priloženom spisku korisničkih službi ili na našoj veb-stranici. Ovaj proizvod sadrži izvore svetlosti E klase energetske efikasnosti. Izvori svetlosti su dostupni kao rezervni deo i sme da ih zameni samo u tu svrhu obučeno stručno osoblje.

14.1 Broj proizvoda (E-Nr.) i proizvodni broj (FD)

Broj proizvoda (E-Nr.) i proizvodni broj (FD-Nr.) možete da pronađete na tipskoj pločici uređaja. Pločicu sa oznakom tipa i brojevima naći ćete, kada otvorite vrata uređaja.



Da biste brzo mogli da pronađete podatke o uređaju i telefonski broj korisničke službe, podatke možete i da zabeležite.

15 Zagarantovan uspeh

Ovde možete pogledati podešavanja i najbolji pribor i posuđe koji odgovaraju različitim jelima. Preporuke su optimalno prilagođene vašem uređaju.

15.1 Najbolji postupak

Ovde možete saznati kako da postupite korak po korak kako biste najbolje iskoristili preporuke za podešavanja. Dobićete podatke za mnoga jela sa informacijama i savetima za idealno korišćenje i podešavanje uređaja.

Savet

Napomene o pripremi

- Preporuke za podešavanje važe uvek za hladnu i praznu pećnicu.
 - Vremena navedena u pregledima su orijentacione vrednosti. Oni zavise od kvaliteta i konzistencije namirnica.
1. Pre korišćenja uklonite nepotrebno posuđe iz pećnice.
 2. Iz preporuka za podešavanje izaberite željeno jelo.
 3. Jelo stavite u odgovarajuću posudu za kuvanje.

4. Posudu stavite na sredinu dna pećnice. Mikrotalasi mogu da dopru do jela sa svih strana.
5. Uređaj podesite u skladu sa preporukama za podešavanje. Prvo podesite kraće trajanje. Ukoliko je potrebno, produžite trajanje.
6. Kada vadite vruću posudu iz pećnice, koristite kuhinjsku krpu.

15.2 Odmrzavanje, podgrevanje i kuvanje pomoću mikrotalasne pećnice

Preporuke za podešavanje za odmrzavanje, podgrevanje i kuvanje pomoću mikrotalasne pećnice.

Trajanje zavisi od jela i temperature, svojstva i količine namirnica. Zbog toga su u tabelama navedeni opsezi. Započnite sa nižom vrednošću i, ako je potrebno, prilagodite je sledeći put. Može se desiti da imate druge količine od onih navedenih u tabeli. Za to važi pravilo: dupla veća količina - duplo duže trajanje, duplo manja količina - duplo kraće trajanje.

Odmrzavanje pomoću mikrotalasne pećnice

Napomena:

Napomene o pripremi

- Jela zamrzavajte pljosnato.
- Koristite otvoreno posuđe predviđeno za mikrotalasnu pećnicu.
- Posudu stavite na dno pećnice.
- Povremeno promešajte jelo ili ga okrenite dvaput ili triput. Tokom okretanja uklonite tečnost od odmrzavanja.
- Pri odmrzavanju mesa ili živine dolazi do sakupljanja tečnosti. Prilikom okretanja uklonite tečnost. Ne sme se dalje koristiti i ne sme dodirivati ostale namirnice.
- Već odmrznuto mleveno meso uklonite posle okretanja.
- Pri okretanju odvojite odmrznute delove.
- Nakon odmrzavanja ostavite jelo da odstoji 10–60 minuta.

Jela	Težina	Snaga mikrotalasne pećnice	Trajanje
Ceo komad mesa, sa ili bez kostiju	800 g	1. 180 W	1. 15 min ¹
		2. 90 W	2. 15–25 min
Ceo komad mesa, sa ili bez kostiju	1000 g	1. 180 W	1. 20 min ¹
		2. 90 W	2. 20–30 min ¹
Ceo komad mesa, sa ili bez kostiju	1500 g	1. 180 W	1. 25 min ¹
		2. 90 W	2. 25–30 min ¹
Komadi ili kriške mesa	200 g	1. 180 W	1. 5–8 min ²
		2. 90 W	2. 5–10 min

¹ Jelo okrenite nekoliko puta.

² Pri okretanju odvojite odmrznute delove.

³ Povremeno pažljivo promešajte jelo.

⁴ Potpuno uklonite ambalažu.

⁵ Odmrznite samo kolače bez glazure, šlaga, želatina ili krema.

⁶ Razdvojite delove kolača.

Jela	Težina	Snaga mikrotalasne pećnice	Trajanje
Komadi ili kriške mesa	500 g	1. 180 W 2. 90 W	1. 8–11 min ² 2. 10–15 min
Komadi ili kriške mesa	800 g	1. 180 W 2. 90 W	1. 10 min ² 2. 10–15 min
Mleveno meso, mešano	200 g	90 W	10–15 min ¹
Mleveno meso, mešano	500 g	1. 180 W 2. 90 W	1. 5 min ¹ 2. 10–15 min
Mleveno meso, mešano	1000 g	1. 180 W 2. 90 W	1. 15 min ¹ 2. 10–15 min
Perad ili delovi peradi	600 g	1. 180 W 2. 90 W	1. 8 min ¹ 2. 10–15 min
Perad ili delovi peradi	1200 g	1. 180 W 2. 90 W	1. 15 min ¹ 2. 20–25 min
Ribljí file, ribljí kotlet ili odresci ribe	400 g	1. 180 W 2. 90 W	1. 5 min 2. 10–15 min
Riba, cela	300 g	1. 180 W 2. 90 W	1. 3 min ¹ 2. 10–15 min
Riba, cela	600 g	1. 180 W 2. 90 W	1. 8 min ¹ 2. 15–20 min
Povrće, npr. grašak	300 g	180 W	10–15 min ³
Voće, npr. maline	300 g	180 W	6–9 min ³
Voće, npr. maline	500 g	1. 180 W 2. 90 W	1. 8 min 2. 5–10 min ³
Puter, otapanje ⁴	125 g	1. 180 W 2. 90 W	1. 1 min ⁴ 2. 1–2 min
Puter, otapanje ⁴	250 g	1. 180 W 2. 90 W	1. 1 min 2. 2–4 min
Ceo hleb	500 g	1. 180 W 2. 90 W	1. 8 min ¹ 2. 5–10 min
Ceo hleb	1000 g	1. 180 W 2. 90 W	1. 12 min ¹ 2. 10–20 min
Kolači, suvi, npr. kolač od mućenog testa ^{5,6}	500 g	90 W	10–15 min
Kolači, suvi, npr. kolač od mućenog testa ^{5,6}	750 g	1. 180 W 2. 90 W	1. 5 min 2. 10–15 min
Kolači, sočni, npr. voćni kolači, kolači sa sirom ⁵	500 g	1. 180 W 2. 90 W	1. 5 min 2. 15–20 min
Kolači, sočni, npr. voćni kolači, kolači sa sirom ⁵	750 g	1. 180 W 2. 90 W	1. 7 min 2. 15–20 min

¹ Jelo okrenite nekoliko puta.

² Pri okretanju odvojite odmrznute delove.

³ Povremeno pažljivo promešajte jelo.

⁴ Potpuno uklonite ambalažu.

⁵ Odmrznite samo kolače bez glazure, šlaga, želatina ili krema.

⁶ Razdvojite delove kolača.

Saveti za sledeće odmrzavanje, podgrevanje i kuvanje pomoću mikrotalasne pećnice

Pratite ove savete za dobre rezultate za odmrzavanje, podgrevanje i kuvanje pomoću mikrotalasne pećnice.

Vaša želja

Jelo je previše suvo.

Savet

- Smanjite trajanje ili izaberite manju snagu mikrotalasne pećnice.
- Prekrijte jelo i dodajte više vode.

Jelo još nije odmrznuto, zagrejano ili pripremljeno po isteku vremena.

Produžite trajanje. Za veće količine i za visoka jela potrebno je duže vreme.

Vaša želja	Savet
Jelo iznutra po isteku vremena još nije pripremljeno, ali je spoljašnjost već suviše ugrejana.	<ul style="list-style-type: none"> ▪ Povremeno promešajte. ▪ Smanjite snagu mikrotalasne pećnice i povećajte trajanje.

Vaša želja	Savet
Nakon otapanja, meso ili živinsko meso iznutra još nije odmrznuto, ali je spolja već pečeno.	<ul style="list-style-type: none"> ▪ Smanjite snagu mikrotalasne pećnice. ▪ Velike komade okrenite nekoliko puta.

15.3 Zagrevanje

Pomoću uređaja možete da zagrevate jela.

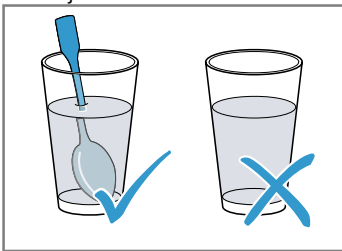
Podgrevanje pomoću mikrotalasne pećnice

Vodite računa o preporukama za podešavanje za podgrevanje pomoću mikrotalasne pećnice.

⚠ UPOZORENJE – Opasnost od opekotina!

Prilikom zagrevanja tečnosti može doći do tranzicionog ključanja. To znači da se temperatura ključanja dostiže, a da se mehurići gasa ne dižu kao što je to uobičajeno. Budite oprezni ako se posuda makar malo zatrese. Vruća tečnost može naglo da pokipi i prska.

- ▶ Prilikom zagrevanja, u posudu uvek stavite kašiku. Na taj način neće doći do tranzicionog ključanja.



PAŽNJA!

Ukoliko metal dodiruje zid pećnice, nastaju varnice koje mogu oštetiti uređaj ili uništiti unutrašnje staklo na vratima.

- ▶ Metal, npr. kašika u čaši, mora da bude udaljen najmanje 2 cm od zidova pećnice i unutrašnje strane vrata.

Napomena:

Napomene o pripremi

- Koristite zatvoreno posuđe predviđeno za mikrotalasnu pećnicu. Možete da upotrebite tanjir ili specijalnu foliju za mikrotalasnu pećnicu kako biste prekrili jelo. Izvadite gotova jela iz pakovanja.
- Posudu stavite na dno pećnice.
- Povremeno promešajte jelo ili ga okrenite dvaput ili triput.
- Nakon podgrevanja ostavite jelo da odstoji 2–5 minuta.
- Jela prenose toplotu na posuđe. Posuda može da postane veoma vruća. Upotrebljavajte kuhinjsku rukavicu.

Jela	Težina	Snaga mikrotalasne pećnice	Trajanje
Meni, jelo na tanjiru, gotovo jelo (2–3 sastojka)		600 W	5–8 min
Pića ¹	125 ml	900 W	0,5–1 min ^{2, 3}
Pića ¹	200 ml	900 W	1–2 min ^{2, 3}
Pića ¹	500 ml	900 W	3–4 min ^{2, 3}
Hrana za bebe, npr. bočice sa mlekom ⁴	50 ml	360 W	oko 0,5 min ^{5, 6}
Hrana za bebe, npr. bočice sa mlekom ⁴	100 ml	360 W	0,5–1 min ^{4, 6}
Hrana za bebe, npr. bočice sa mlekom ⁴	200 ml	360 W	1–2 min ^{4, 6}
Supa 1 posuda	po 175 g	600 W	1–2 min
Supa 2 posude	po 175 g	600 W	2–3 min
Meso u sosu ⁷	500 g	600 W	7–10 min
Varivo	400 g	600 W	5–7 min
Varivo	800 g	600 W	7–8 min

¹ Stavite kašiku u teglu.

² Alkoholne napitke nemojte previše zagrevati.

³ Jelo proveravajte nekoliko puta.

⁴ Hranu za bebe zagrevajte bez cucle ili poklopca.

⁵ Nakon zagrevanja uvek dobro rastresite jelo.

⁶ Obavezno proverite temperaturu.

⁷ Razdvojite komade mesa.

Jela	Težina	Snaga mikrotalasne pećnice	Trajanje
Povrće, 1 porcija	150 g	600 W	2–3 min
Povrće, 2 porcije	300 g	600 W	3–5 min

¹ Stavite kašiku u teglu.

² Alkoholne napitke nemojte previše zagrevati.

³ Jelo proveravajte nekoliko puta.

⁴ Hranu za bebe zagrevajte bez cucle ili poklopca.

⁵ Nakon zagrevanja uvek dobro rastresite jelo.

⁶ Obavezno proverite temperaturu.

⁷ Razdvojite komade mesa.

Podgrevanje zamrznutih jela pomoću mikrotalasne pećnice

Vodite računa o preporukama za podešavanje za podgrevanje pomoću mikrotalasne pećnice.

Napomena:

Napomene o pripremi

- Koristite zatvoreno posuđe predviđeno za mikrotalasnu pećnicu. Možete da upotrebite tanjir ili specijalnu foliju za mikrotalasnu pećnicu kako biste prekrili jelo. Izvadite gotova jela iz pakovanja.
- Jelo rasporedite u tankom sloju po celoj posudi. „Tanka” jela se brže spremaju od „visokih”.
- Posudu stavite na dno pećnice.
- Jela prenose toplotu na posuđe. Posuda može da postane veoma vruća. Upotrebljavajte kuhinjsku rukavicu.
- Povremeno promešajte jelo ili ga okrenite dvaput ili triput.
- Nakon podgrevanja ostavite jelo da odstoji 2–5 minuta.
- Jela prenose toplotu na posuđe. Posuda može da postane veoma vruća. Upotrebljavajte kuhinjsku rukavicu.
- Specijalni ukus jela se u velikoj meri zadržava. Nemojte dodavati mnogo soli i začina.

Jela	Težina	Snaga mikrotalasne pećnice	Trajanje
Meni, jelo na tanjiru, gotovo jelo (2–3 sastojka)	300–400 g	600 W	8–13 min
Supa	400 g	600 W	8–12 min
Variva	500 g	600 W	10–15 min
Odresci ili komadi mesa u sosu, npr. gulaš	500 g	600 W	10–15 min
Riba, npr. fileti	400 g	600 W	10–15 min
Nabujci, npr. lazanje, kaneloni	450 g	600 W	10–15 min
Prilozi, npr. pirinač, testenina ¹	250 g	600 W	3–7 min
Prilozi, npr. pirinač, testenina ¹	500 g	600 W	8–12 min
Povrće, npr. grašak, brokoli, šargarepa ¹	300 g	600 W	7–11 min
Povrće, npr. grašak, brokoli, šargarepa ¹	600 g	600 W	14–17 min
Kremasti spanać ²	450 g	600 W	10–15 min

¹ Jelu dodajte malo tečnosti.

² Jelo pripremajte bez dodavanja vode.

15.4 Kuvanje

Pomoću uređaja možete da kuvate jela.

Priprema hrane pomoću mikrotalasne pećnice

Napomena:

Napomene o pripremi

- Posudu stavite na dno pećnice.

- Jelo rasporedite u tankom sloju po celoj posudi. „Tanka” jela se brže spremaju od „visokih”.
- Koristite zatvoreno posuđe predviđeno za mikrotalasnu pećnicu. Možete da upotrebite tanjir ili specijalnu foliju za mikrotalasnu pećnicu kako biste prekrili jelo. Izvadite gotova jela iz pakovanja.
- Specijalni ukus jela se u velikoj meri zadržava. Nemojte dodavati mnogo soli i začina.
- Nakon podgrevanja ostavite jelo da odstoji 2–5 minuta.
- Jela prenose toplotu na posuđe. Posuda može da postane veoma vruća. Upotrebljavajte kuhinjsku rukavicu.
- Ako je na ambalaži navedena veća snaga od 600 vati za pripremu jela, ipak koristite maksimalno 600 vati. Ukoliko je potrebno, produžite navedeno vreme do željenog rezultata.

Jela	Težina	Snaga mikrotalasne pećnice	Trajanje
Celo pile, sveže, bez iznutrica ¹	1200 g	600 W	25–30 min
Riblji file, svež	400 g	600 W	7–12 min
Povrće, sveže ^{2, 3}	250 g	600 W	6–10 min
Povrće, sveže ^{2, 3}	500 g	600 W	10–15 min
Krompir ^{2, 3}	250 g	600 W	8–10 min
Krompir ^{2, 3}	500 g	600 W	10–15 min
Krompir ^{2, 3}	750 g	600 W	15–22 min
Pirinač ⁴	125 g	1. 600 W 2. 180 W	1. 4–6 min 2. 12–15 min
Pirinač ⁴	250 g	1. 600 W 2. 180 W	1. 6–8 min 2. 15–18 min
Slatka jela, npr. puding (instant) ³	500 ml	600 W	6–8 min
Voće, kompot ³	500 ml	600 W	9–12 min
Kokice za mikrotalasnu pećnicu ⁵	1 kesica od 100 g	600 W	2,5–3,5 min

¹ Okrenite jelo posle 1/2 ukupnog vremena.

² Izrežite jednako velike komade.

³ Povremeno pažljivo promešajte jelo.

⁴ Dodajte duplu količinu tečnosti.

⁵ Kesicu sa kolicama stavite na stakleni tanjir. Obratite pažnju na uputstva proizvođača.

15.5 Proverena jela

Ovaj pregled smo kreirali za institute za proveru kvaliteta, kako bi olakšali proveru uređaja u skladu sa 60350-1:2013 odn. IEC 60350-1:2011 i prema standardu EN 60705:2012, IEC 60705:2010.

Priprema hrane pomoću mikrotalasne pećnice

Jelo	Snaga mikrotalasne pećnice u vatima (W)	Trajanje u min	Napomena
Preliv od jaja, 1000 g	1. 600 W 2. 180 W	1. 11–12 min 2. 8–10 min	Kalup od pireksa
Biskvit, 475 g	600 W	7–9 min	Kalup od pireksa Ø 22 cm
Rolat od mlevenog mesa, 900 g	600 W	25–30 min	Dugački kalup od pireksa Ø 28 cm

Odmrzavanje pomoću mikrotalasne pećnice

Preporuke za podešavanje za odmrzavanje pomoću mikrotalasne pećnice.

Jelo	Snaga mikrotalasne pećnice u vatima (W)	Trajanje u min	Napomena
Meso, 500 g	1. 180 W 2. 90 W ili program "Odmrzavanje mesa"	1. 8 min 2. 7–10 min	Kalup od pireksa Ø 24 cm

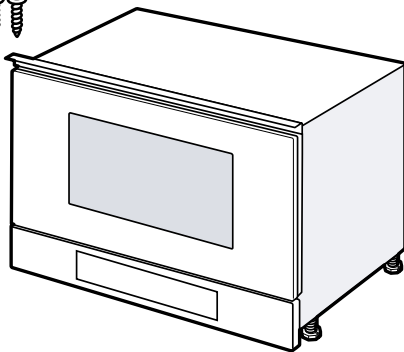
16 Uputstvo za montažu

Prilikom montiranja uređaja obratite pažnju na ove informacije.



16.1 Obim isporuke

Kada otpakujete uređaj, proverite sve delove da li imaju transportnih oštećenja i da li je isporuka potpuna.



16.2 Bezbedna montaža

Kada montirate uređaj, pridržavajte se ovih napomena o bezbednosti.

- Samo u slučaju stručne ugradnje u skladu sa uputstvom za montažu zagarantovana je sigurnost prilikom upotrebe. Instalater je odgovoran za pravilno funkcionisanje na mestu postavke.
- Posle raspakivanja proverite uređaj. U slučaju da postoji oštećenje nastalo tokom transporta, nemojte da ga priključujete.
- Pre puštanja u rad, iz pećnice i sa vrata izvadite lepljive folije i ambalažu.
- Uvažite uputstva za montažu i ugradnju dodatnog pribora.
- Ugradni nameštaj mora biti otporan na temperature do 90 °C, a susedne prednje strane nameštaja do 65 °C.
- Nemojte ugrađivati uređaj iza ukrasnih vrata ili vrata na nameštaju. Opasnost od pregrevanja.
- Radove na isecanju nameštaja izvedite pre umetanja uređaja. Uklonite piljevinu. Može da utiče na funkciju električnih komponenti.

- Priključivanje uređaja bez utikača sme da vrši samo ovlašćeno stručno osoblje. Ukoliko dođe do oštećenja usled pogrešnog priključivanja, gubite pravo na garanciju.

⚠ UPOZORENJE – Opasnost od povrede!

Delovi koji su pristupačni tokom montaže mogu imati oštre ivice i dovesti do posekotina.

- ▶ Nosite zaštitne rukavice

⚠ UPOZORENJE – Opasnost od požara!

Upotreba produženog kabla za napajanje i nedozvoljenih adaptera predstavlja izvor opasnosti.

- ▶ Nemojte da upotrebljavate produžni kabl ili letve sa višestrukim utičnicama.

16.3 Ugradni nameštaj

Ovaj uređaj je namenjen samo za ugradnju. Ovaj uređaj nije namenjen za upotrebu na stolu ili unutar ormara.

Ugradni orman iza uređaja ne sme da poseduje zadnji zid. Najmanja ugradna visina iznosi 850 mm.

Prereze za ventilaciju i otvore za usisavanje ne smete da prekrivate.

16.4 Električno priključivanje

Radi bezbednog električnog priključivanja uređaja, pridržavajte se ovih napomena.

⚠ UPOZORENJE – Opasnost: magnetizam!

Uređaj sadrži trajne magnete. Oni mogu da utiču na elektronske implantante, npr. pejsmejkere ili insulinske pumpe.

- ▶ Osobe sa elektronskim implantantima moraju da budu na najmanjoj udaljenosti od 10 cm od uređaja.

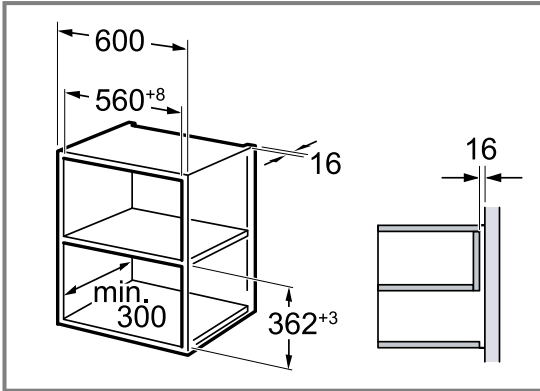
⚠ UPOZORENJE – Opasnost od požara!

Korišćenje višestrukih utikača, višestrukih produžnih kablova ili produžnih kablova može izazove požar.

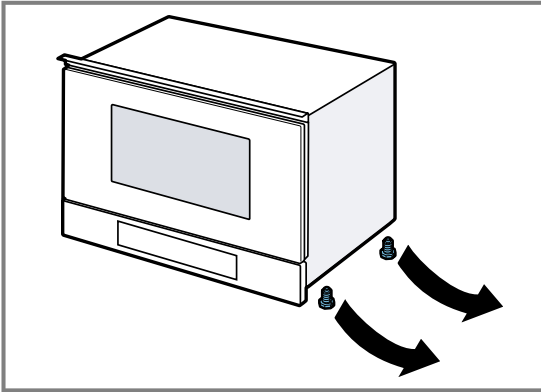
- ▶ Ne koristite višestruke utikače, višestruke produžne kablove i produžne kablove.
- Uređaj ima gotov utikač i sme da se priključi samo na propisno instaliranu utičnicu sa zaštitnim kontaktom.
- Zaštita mora da bude u skladu sa nominalnim vrednostima na pločici sa oznakom tipa i važećim lokalnim propisima.
- Premeštanje utičnice sme da vrši samo električar, pridržavajući se relevantnih propisa.
- Ako utikač nakon ugradnje nije više dostupan, u instalaciji mora da postoji prekidač svih faza, sa rastojanjem između kontakata od najmanje 3 mm.

16.5 Ugradnja u gornjem ormariću

Obratite pažnju na ugradne dimenzije i sigurnosna razstojanja u visokom ormanu.

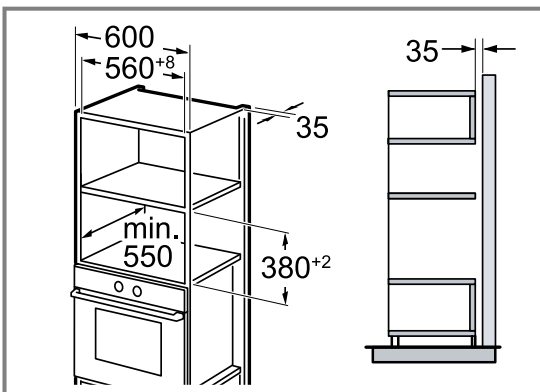


Uređaj ugradite samo toliko visoko, da se pribor može bez poteškoća izvaditi.
Uklonite stopice.



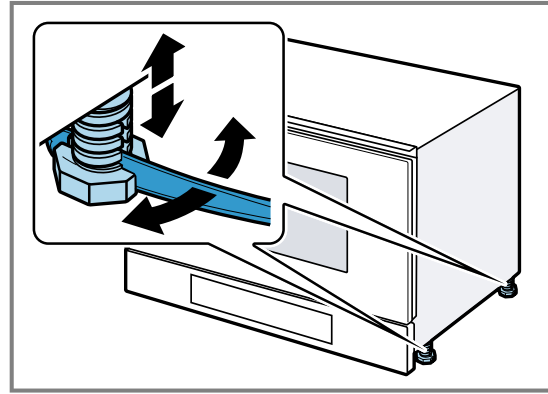
16.6 Ugradnja u visokom kuhinjskom elementu

Obratite pažnju na ugradne dimenzije i sigurnosna razstojanja u visokom ormanu.



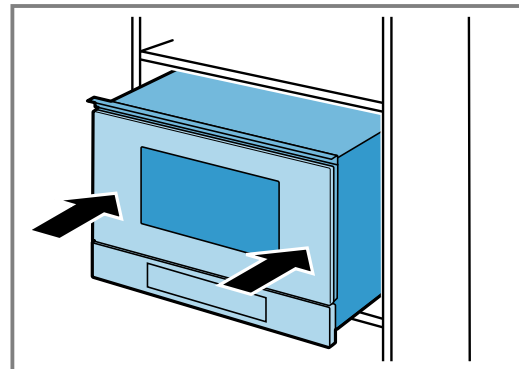
Uređaj ugradite samo toliko visoko, da se pribor može bez poteškoća izvaditi.

Podesite stopice.



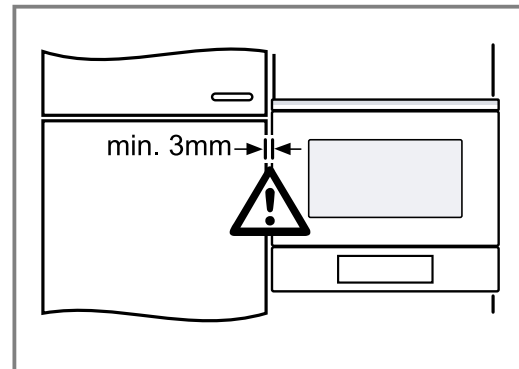
16.7 Ugradnja uređaja

1. Uređaj skroz ubacite.



Priključni kabl nemojte prelamati, prikleštati ili voditi preko oštih ivica.

2. Proverite odstojanje prema susednim uređajima.

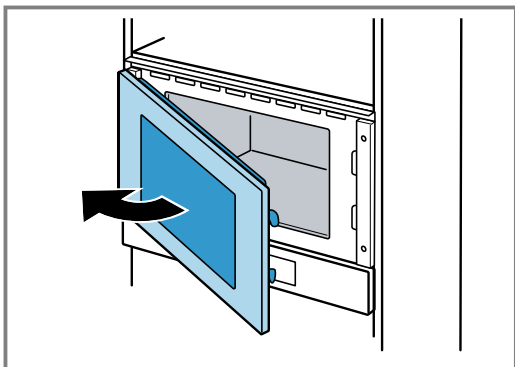


3. PAŽNJA!

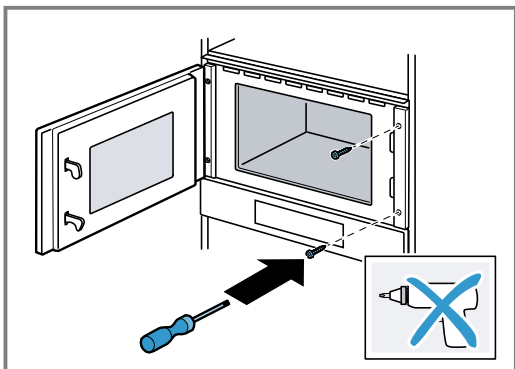
Pri otvaranju vrata uređaja, uređaj može da se prevrne ka napred.

- ▶ Pri otvaranju vrata uređaja, pridržavajte uređaj na položaju.

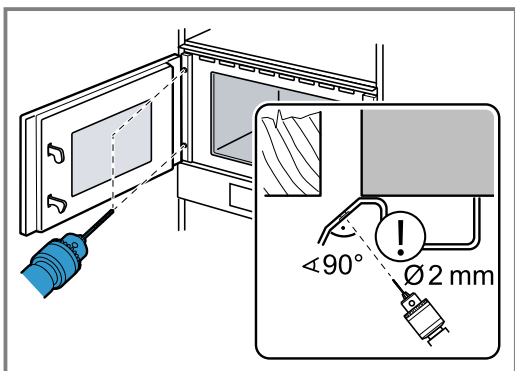
Polako otvorite vrata uređaja.



4. Uređaj zavrtnjima pričvrstite za nameštaj na strani suprotno od šarki.



5. Otvore za vijčane spojeve prethodno napravite na strani nameštaja sa šarkama.

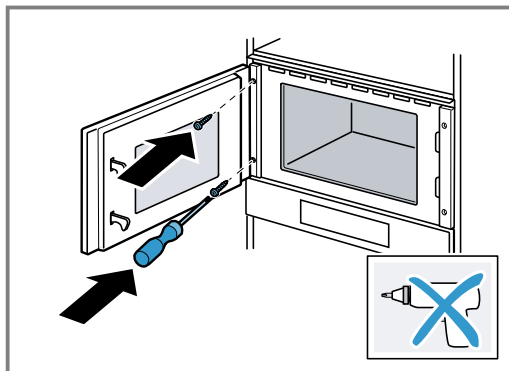


Prekrijte šarke na vratima.

Koristite burgiju za drvo prečnika 2 mm.

6. Izvadite iverke iz pećnice.

7. Uređaj zavrtnjima pričvrstite za nameštaj na strani sa šarkama.



8. Iz pećnice i sa vrata izvadite lepljive folije i ambalažu.

16.8 Demontaža uređaja

1. Uređaj isključite sa napona.
2. Otpustite pričvrstne zavrtnje.
3. Malo podignite uređaj i sasvim ga izvučite.

Kazalo

NAVODILA ZA UPORABO

1	Varnost	25
2	Preprečevanje materialne škode.....	28
3	Varstvo okolja in varčevanje	29
4	Spoznavanje	29
5	Pred prvo uporabo	31
6	Osnovno upravljanje.....	31
7	Mikrovalovna pečica	31
8	Programi	33
9	Alarm.....	34
10	Osnovne nastavitve	35
11	Čiščenje in nega.....	35
12	Odpravljanje motenj.....	37
13	Odstranjevanje	38
14	Servisna služba	38
15	Tako vam bo uspelo.....	39
16	NAVODILA ZA MONTAŽO.....	43
16.2	Varna montaža	44

1 Varnost

Upoštevajte naslednja varnostna navodila.

1.1 Splošna navodila

- Skrbno preberite ta navodila.
- Navodila za uporabo in informacije o izdelku shranite za kasnejšo uporabo ali za novega lastnika.
- Če opazite poškodbo zaradi transporta, aparata ne priključite.

1.2 Namenska uporaba

Aparate lahko brez vtiča priključi samo pooblaščen strokovnjak. Pri poškodbah zaradi napačne priključitve garancija ne velja.

Varnost med uporabo je zagotovljena le v primeru strokovne vgradnje v skladu z navodili za montažo. Za brezhibno delovanje na mestu postavitve je odgovoren inštalater.

Aparat uporabljajte samo:

- za pripravo jedi in pijač.

- pod nadzorom. Kratkotrajne postopke kuhanja ves čas nadzorujte.
- v gospodinjstvu in za podobne namene, npr. v kuhinjah za zaposlene v trgovinah, pisarnah in drugih poslovnih prostorih; na kmetijah; za stranke v hotelih in drugih nastanitvenih objektih; v prenočiščih z zajtrkom.
- do najvišje nadmorske višine 4000 m.

Aparat ustreza standardu EN 55011 oz. CISPR 11. Je proizvod skupine 2, razreda B. Skupina 2 pomeni, da aparat proizvaja mikrovalove za pogrevanje živil. Razred B pomeni, da je aparat namenjen za uporabo v domačem gospodinjstvu.

1.3 Omejitev kroga uporabnikov

Ta aparat lahko otroci, starejši od 8 let, ter osebe z zmanjšanimi fizičnimi, senzoričnimi ali duševnimi sposobnostmi ali osebe, ki ne razpolagajo z izkušnjami in/ali znanjem uporabljajo le, ko so pod nadzorom, ali če so bili poučeni o varni uporabi in so razumeli nevarnosti, ki izhajajo iz uporabe aparata.

Otroci se ne smejo igrati z aparatom.

Otroci ne smejo čistiti ali vzdrževati aparata, razen če so stari več kot 15 let ali starejši in so pod nadzorom.

Otroci, mlajši od 8 let, naj se ne približujejo aparatu in priključnemu kablu.

1.4 Varna uporaba

Pribor mora biti vedno pravilno obrnjen, ko ga vstavite v notranjost pečice.

OPOZORILO – Nevarnost požara!

Vnetljivi predmeti, shranjeni v notranjosti pečice, se lahko vnamejo.

- ▶ Vnetljivih predmetov nikoli ne shranjujte v notranjosti pečice.
- ▶ Če se iz pečice kadi, morate izklopiti aparat ali potegniti vtič iz vtičnice in pustiti vrata zaprta, da zadušite morebitne plamene.

Ostanki hrane, masti in sokov od pečenja se lahko vnamejo.

- ▶ Pred uporabo odstranite grobo umazanijo iz notranjosti pečice, z grelnih elementov in s pribora.

OPOZORILO – Nevarnost opeklin!

Pribor ali posoda se močno segrejeta.

- ▶ Ko odstranjujete vroč pribor ali posodo iz pečice, vedno uporabljajte prijemalke.

Alkoholni hlapi se v vroči pečici lahko vnamejo.

- ▶ Jedem dodajte samo majhne količine visokoodstotnih pijač.
- ▶ Vrata aparata odprite previdno.

⚠ OPOZORILO – Nevarnost oparin!

Dostopni deli se med delovanjem segrejejo.

- ▶ Nikoli se ne dotikajte vročih delov.
- ▶ Otrokom ne dovolite v bližino.

Ko odprete vrata aparata, lahko iz njega uhaja vroča para. Para je glede na temperaturo lahko nevidna.

- ▶ Vrata aparata odprite previdno.
- ▶ Otrokom ne dovolite v bližino.

Zaradi vode v vroči notranjosti pečice lahko nastane vroča vodna para.

- ▶ Nikoli ne nalivajte vode v vročo notranjost pečice.

⚠ OPOZORILO – Nevarnost poškodb!

Opraskano steklo na vratih aparata lahko poči.

- ▶ Za čiščenje stekla na vratih aparata ne uporabljajte grobih abrazivnih čistil ali ostrih kovinskih strgal, ker se površina lahko opraska.

Tečajji vrat aparata se pri odpiranju in zapiranju premikajo, zato se lahko priščipnete.

- ▶ Ne dotikajte se predela s tečajji.

Sestavni deli v vratih aparata imajo lahko ostre robove.

- ▶ Nosite zaščitne rokavice.

⚠ OPOZORILO – Nevarnost električnega udara!

Nestrokovna popravila so nevarna.

- ▶ Popravila aparata sme izvajati samo izšolano strokovno osebje.
- ▶ Za popravilo aparata je dovoljeno uporabljati samo originalne nadomestne dele.
- ▶ Če se omrežni priključni vodnik aparata poškoduje, ga mora zamenjati proizvajalec ali njegova servisna služba ali podobna kvalificirana oseba, da se izognete nevarnostim.

Poškodovana izolacija omrežnega priključnega kabla je nevarna.

- ▶ Omrežni priključni kabel nikoli ne sme priti v stik z vročimi deli stroja ali viri toplote.
- ▶ Omrežni priključni kabel nikoli ne sme priti v stik z ostrimi konicami ali robovi.
- ▶ Omrežnega priključnega kabla nikoli ne prepogibajte, stiskajte ali spreminjajte.

Vdirajoča vlaga lahko povzroči električni udar.

- ▶ Za čiščenje aparata ne uporabljajte parnega čistilnika ali visokotlačnega čistilnika. Poškodovan aparat ali poškodovan omrežni priključni kabel je nevaren.
- ▶ Nikoli ne uporabljajte poškodovanega aparata.
- ▶ Nikoli ne uporabljajte aparata s počeno ali zlomljeno površino.
- ▶ Nikoli ne vlecite za priključni kabel, da izklučite aparat iz električnega omrežja. Vedno vlecite za vtič omrežnega priključnega kabla.
- ▶ Če je aparat ali omrežni priključni kabel v okvari, takoj izvlecite vtič omrežnega priključnega kabla iz vtičnice ali izklopite varovalko v omarici z varovalkami.
- ▶ Pokličite pooblaščen servis. → *Stran 38*

⚠ OPOZORILO – Nevarnost: magnetizem!

Na upravljalnem polju ali med upravljalnimi elementi so nameščeni trajni magneti. Ti lahko vplivajo na elektronske vsadke, kot so srčni spodbujevalniki ali inzulinске črpalke.

- ▶ Če nosite elektronske vsadke, se upravljalnemu polju ne približajte na več kot 10 cm.

⚠ OPOZORILO – Nevarnost zadužitve!

Otroci se lahko zavijejo v embalažo ali pa si slednje potegnijo preko glave in se tako zadušijo.

- ▶ Poskrbite, da otroci ne bodo prišli v stik z embalažnim materialom.
- ▶ Ne dovolite otrokom, da se igrajo z embalažnim materialom.

Otroci lahko vdihnejo ali pogoltnejo majhne dele in se tako zadušijo.

- ▶ Poskrbite, da otroci ne bodo prišli v stik z majhnimi deli.
- ▶ Ne dovolite otrokom, da se igrajo z majhnimi deli.

1.5 Mikrovalovna pečica

SKRIBNO PREBERITE POMEMBNA VARNOSTNA NAVODILA IN JIH SHRANITE ZA POZNEJŠO UPORABO

⚠ OPOZORILO – Nevarnost požara!

Nepravilna uporaba aparata je nevarna in lahko povzroči škodo. Ogrete copate in blazine s peškami ali žitnimi zrni se na primer lahko vnamejo še čez nekaj ur.

- ▶ V aparatu nikoli ne sušite jedi ali oblačil.
- ▶ V aparatu nikoli ne segrevajte copat, blazin s peškami ali žitnimi zrni, gobic, vlažnih čistilnih krp in podobnega.
- ▶ Aparat uporabljajte je za pripravo jedi in pijač.

Živila in embalaža ter posode se lahko vnamejo.

- ▶ Živil nikoli ne segrevajte v zavojih za ohranjanje toplote.
- ▶ Živil nikoli brez nadzora ne segrevajte v posodah iz plastike, papirja ali drugih gorljivih materialov.
- ▶ Nikoli ne nastavite veliko previsoke moči mikrovalov ali predolgega časa. Ravnajte se po podatkih v teh navodilih za uporabo.
- ▶ Živil nikoli ne sušite z mikrovalovi.
- ▶ Živil z nizko vsebnostjo vode, npr. kruha, nikoli ne odtaljujte ali segrevajte s previsoko močjo mikrovalov ali predolgim časom.

Jedilno olje se lahko vname.

- ▶ Nikoli ne segrevajte samega jedilnega olja z mikrovalovi.

⚠ OPOZORILO – Nevarnost eksplozije!

Tekočine ali druga živila v tesno zaprtih posodah lahko hitro raznese.

- ▶ Nikoli ne segrevajte tekočin ali drugih živil v tesno zaprtih posodah.

⚠ OPOZORILO – Nevarnost opeklin!

Živila s trdo lupino ali kožo lahko raznese med segrevanjem ali tudi po njem.

- ▶ Nikoli ne kuhajte jajc v lupini in ne pogrevajte trdo kuhanih jajc v lupini.
- ▶ Nikoli ne kuhajte lupinarjev in rakov.
- ▶ Ko pripravljate jajca na oko ali jajca v kozarcu, najprej prebodite rumenjaka.
- ▶ Pri živilih s trdno lupino ali kožo, npr. jabolkih, paradižnikih, krompirju ali klobasicah, lahko lupina poči. Pred segrevanjem prebodite lupino ali kožo.

Toplota v hrani za dojenčke se ne razporedi enakomerno.

- ▶ Nikoli ne segrevajte hrane za dojenčke v zaprtih posodah.
- ▶ Vedno odstranite pokrov ali dudo.
- ▶ Po segrevanju dobro premešajte ali pretresite.
- ▶ Preverite temperaturo, preden hrano ponudite otroku.

Segrete jedi oddajajo toploto. Posoda lahko postane vroča.

- ▶ Posodo ali pribor vedno jemljite iz pečice s prijemalkami.

Pri nepredušno zaprtih živilih lahko embalaža poči.

- ▶ Vedno upoštevajte podatke na embalaži.
- ▶ Jedi vedno jemljite iz pečice s prijemalkami.

Dostopni deli se med delovanjem segrejejo.

- ▶ Nikoli se ne dotikajte vročih delov.
- ▶ Otrokom ne dovolite v bližino.

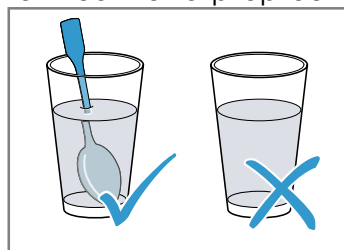
Nepravilna uporaba aparata je nevarna. Preveč ogrete copate, blazine iz pešk ali žitnih zrn, gobe, vlažne čistilne krpe in podobno lahko na primer povzročijo opekline.

- ▶ V aparatu nikoli ne sušite jedi ali oblačil.
- ▶ V aparatu nikoli ne segrevajte copat, blazin s peškami ali žitnimi zrni, gobic, vlažnih čistilnih krp in podobnega.
- ▶ Aparat uporabljajte je za pripravo jedi in pijač.

⚠ OPOZORILO – Nevarnost oparin!

Pri segrevanju tekočin lahko pride do zamika vrenja. To pomeni, da tekočina lahko doseže vrelišče, ne da bi se dvigali značilni mehurčki. Če le malo stresete posodo, morate biti previdni. Vroča tekočina lahko nenadoma prekipi in brizga.

- ▶ Med segrevanjem v posodo vedno postavite žlico. Tako preprečite zamik vrenja.



⚠ OPOZORILO – Nevarnost poškodb!

Neprimerna posoda lahko počí. Posoda iz porcelana in keramike ima lahko na ročajih in pokrovu drobne luknjice. Za temi luknjicami se skriva votel prostor. Vlaga, ki prodre v votli prostor, lahko povzroči pokanje posode.

- ▶ Uporabljajte samo posodo, primerno za mikrovalovno pečico.

Kovinska posoda ali posoda s kovinsko oblogo lahko povzroči iskrenje, ko uporabljate le funkcijo mikrovalovne pečice. Aparat se poškoduje.

- ▶ Ko uporabljate le funkcijo mikrovalovne pečice, nikoli ne uporabljajte kovinske posode.
- ▶ Uporabljajte samo posodo, primerno za mikrovalovno pečico.

⚠ OPOZORILO – Nevarnost električnega udara!

Aparat deluje pri visoki napetosti.

- ▶ Nikoli ne odstranjajte ohišja.

⚠ OPOZORILO – Nevarnost resne ogroženosti zdravja!

Z neprimernim čiščenjem lahko uničíte površino aparata, skrajšajte življenjsko dobo aparata in povzročíte nevarnost, npr. zaradi uhajanja mikrovalovne energije.

- ▶ Aparat redno čistite in nemudoma odstraníte ostanke živil.
- ▶ Notranjost pečice, vrata in vratni prislon morajo biti vedno čisti.

→ "Čiščenje in nega", Stran 35

Aparata nikoli ne uporabljajte, če so vrata aparata poškodovana. Mikrovalovna energija lahko uhaja.

- ▶ Aparata nikoli ne uporabljajte, če so vrata aparata ali okvir vrat iz umetne mase poškodovani.
- ▶ Popravilo lahko izvrši samo pooblašteni servis.

Pri aparatih brez pokrova ohišja uhaja energija mikrovalov.

- ▶ Nikoli ne odstranjajte pokrova ohišja.
- ▶ Za vzdrževanje ali popravilo pokličíte pooblašteni servis.

2 Preprečevanje materialne škode

2.1 Splošno

POZOR!

Če je v notranjosti pečice dalj časa vlaga, lahko nastane korozija.

- ▶ Po vsaki pripravi obrišíte kondenzirano vodo.
- ▶ Vlažnih živil ne shranjujte dolgo v zaprti notranjosti pečice.
- ▶ V notranjosti pečice ne shranjujte živil.

Če vrata aparata uporabljate za sedenje ali odlaganje, se lahko poškodujejo.

- ▶ Na odprta vrata aparata ne postavljajte, polagajte, obešajte ali naslanjajte ničesar.

Pri nekaterih tipih aparata lahko pribor med zapiranjem vrat aparata opraska steklo vrat.

- ▶ Pribor vedno vstavite v pečico do prislona.

2.2 Mikrovalovna pečica

Upoštevajte ta navodila, kadar uporabljate mikrovalovno pečico.

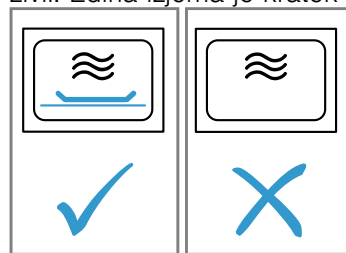
POZOR!

Če se kovina dotika notranjih sten pečice, nastajajo iskre, ki lahko poškodujejo aparat ali uničijo notranje steklo vrat.

- ▶ Kovina, npr. žlica v kozarcu, mora biti najmanj 2 cm oddaljena od notranjih sten in notranje strani vrat pečice.

Aluminijaste posodice v aparatu lahko povzročijo iskrenje. Aparat se zaradi nastanka isker poškoduje.

- ▶ V aparatu ne uporabljajte aluminijastih posod.
- Delovanje aparata brez živil povzroči preobremenitev.
- ▶ Mikrovalovne pečice nikoli ne zaženite, če v njej ni živil. Edina izjema je kratek preizkus posode.



Če večkrat zaporedoma pripravljate pokovko v mikrovalovni pečici s preveliko močjo mikrovalov, se notranjost pečice lahko poškoduje.

- ▶ Med postopki priprave počakajte nekaj minut, da se aparat ohladi.
- ▶ Nikoli ne nastavite previsoke moči mikrovalov.
- ▶ Uporabite največ 600 W.
- ▶ Vrečko s pokovko vedno položíte na steklen krožnik.

3 Varstvo okolja in varčevanje

3.1 Odlaganje embalaže novega aparata

Material embalaže je okolju prijazen in primeren za ponovno uporabo.

- ▶ Posamezne sestavne dele ločeno sortirajte v odpad.

3.2 Varčevanje z energijo

Če upoštevate te napotke, bo vaš aparat porabil manj električne energije.

Izklop ure v stanju pripravljenosti.

- Aparat v stanju pripravljenosti prihrani energijo.

Opomba:

Aparat porablja:

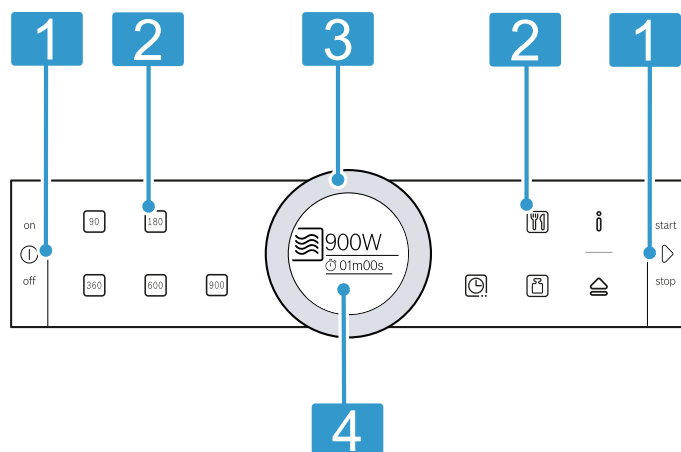
- med delovanjem z vklopljenim zaslonom največ 1 W
- med delovanjem z izklopljenim zaslonom največ 0,5 W

4 Spoznavanje

4.1 Upravljalno polje

Prek upravljalnega polja nastavite vse funkcije svojega aparata in dobite informacije o stanju delovanja.

Glede na tip aparata se lahko podrobnosti na sliki razlikujejo, npr. barva in oblika.



- 1 Tipke**
Tipke imajo točko za pritisk. Če želite uporabiti tipko, pritisnite nanjo.
- 2 Polja na dotik**
S polji na dotik lahko neposredno nastavite različne funkcije.
- 3 Upravljalni obroč**
Upravljalni obroč lahko neomejeno obračate v levo ali desno. Narahlo pritisnite na upravljalni obroč in ga s prstom premaknite v željeno smer.
- 4 Zaslon**
Na zaslonu so prikazane trenutne nastavitvene vrednosti, možnosti izbire in besedila z navodili.

Tipke



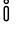

S tipkami lahko neposredno izberete različne funkcije.



Symbol	Tipka	Uporaba
⓪	on/off	Vklop ali izklop aparata
▷	start/stop	Zagon ali prekinitev delovanja

Polja na dotik

Polja na dotik so površine, ki so občutljive na dotik. Za izbiro funkcije se dotaknite ustreznega polja.

Symbol	Polje na dotik	Uporaba
90	Moč mikrovalov	Nastavitev 90 W
180	Moč mikrovalov	Nastavitev 180 W
360	Moč mikrovalov	Nastavitev 360 W
600	Moč mikrovalov	Nastavitev 600 W
900	Moč mikrovalov	Nastavitev 900 W
🕒	Časovne funkcije	Izbira časovnih funkcij

Simbol	Polje na dotik	Uporaba
	Programi	Izbira programa
	Teža	Izbira teže pri programih
	Informacija	Prikaz sporočil ali prikaz osnovnih nastavitev z dolгим pritiskom (pribl. 3 s)
	Samodejno odpiranje vrat	Odpiranje vrat aparata

Opomba: Če  sveti, se dotaknite , da se za nekaj sekund prikažejo informacije.

Polje na dotik, katerega vrednost lahko spreminjate na zaslonu ali ki je prikazano v ospredju, sveti rdeče.

Upravljalni obroč

Z upravljalnim obročem spremenite nastavitvene vrednosti, ki so prikazane na zaslonu.

Pri večini izbirnih seznamov, npr. pri programih, se po zadnji postavki ponovno prikaže prva. Pri nekaterih izbirnih seznamih, npr. trajanje, je treba vrtljiv izbirni gumb ponovno zavrteti nazaj, ko je dosežena minimalna ali maksimalna vrednost.

Zaslon

Na zaslonu so prikazane trenutne nastavljene vrednosti ali možnosti izbire.

Zaslon	Opis
Ospredje	Vrednost v ospredju lahko neposredno spremenite, ne da bi jo prej izbrali. Po začetku delovanja je v ospredju vedno čas trajanja.
Povečava	Dokler z upravljalnim obročem spreminjate vrednost v ospredju, je na zaslonu povečano prikazana le ta vrednost.

Linija obroča

Na zunanjem robu zaslona se nahaja linija obroča. Ko spremenite vrednost, linija obroča kaže, na katerem mestu v izbirnem seznamu se nahajate.

Glede na nastavitveno območje in dolžino izbirnega seznama je linija obroča neprekinjena ali razdeljena v segmente.

Med delovanjem aparata linija obroča prikazuje napredek, tako da se v sekundnih korakih obarva rdeče. Po vsaki polni minuti se segmenti spet obarvajo od začetka. Ko se čas trajanja izteka, vsako sekundo ugasne en segment.

4.2 Notranjost pečice

Funkcije v notranjosti pečice olajšajo delovanje aparata.

Osvetlitev notranjosti pečice

Ko odprete vrata aparata, se vklopi osvetlitev notranjosti. Če so vrata aparata odprta dlje kot pribl. 5 minut, se osvetlitev notranjosti spet izklopi.

Pri večini načinov gretja in funkcij je notranjost pečice med delovanjem osvetljena. Ko je delovanje zaključeno, se osvetlitev notranjosti pečice izklopi.

Ventilator

Ventilator se po potrebi vklopi in izklopi. Topel zrak odteka skozi prezračevalne reže nad vrati aparata.

POZOR!

Če prezračevalne reže prekrijete, se aparat pregreva.

- ▶ Ne prekrijte prezračevalnih rež.

Da se notranjost pečice po delovanju čim hitreje ohladi, ventilator še nekaj časa deluje. Ko aparat deluje z mikrovalovi, ostane aparat hladen, vendar se ventilator kljub temu vklopi. Ventilator lahko deluje tudi po zaključku delovanja mikrovalov.

Kondenzirana voda

Med kuhanjem se lahko v notranjosti pečice in na vratih aparata nabere kondenzirana voda. Kondenzirana voda je običajen pojav in ne vpliva na delovanje aparata. Po kuhanju obrišite kondenzirano vodo.

Samodejno odpiranje vrat

Ko pritisnete tipko za samodejno odpiranje vrat, se vrata aparata nekoliko odprejo. Vrata aparata lahko ročno popolnoma odprete.

Opombe

- V primeru izpada električnega toka samodejno odpiranje vrat ne deluje. Vrata lahko odprete ročno.
- Če med delovanjem aparata odprete vrata, se delovanje zaustavi.
- Ko vrata aparata zaprete, se delovanje ne nadaljuje samodejno. Vklopite delovanje.
- Če je aparat dalj časa izklopljen, se vrata aparata odprejo z zakasnitvijo.

5 Pred prvo uporabo

Izvedite nastavitve za prvo uporabo aparata. Očistite aparat in pribor.


5.1 Prva uporaba

Po priklučitvi na elektriko ali po daljšem izpadu električnega toka se prikažejo nastavitve za prvo uporabo aparata.


Opombe

- Nastavitve lahko kadar koli spremenite v osnovnih nastavitvah.
→ "Osnovne nastavitve", Stran 35
- Zaradi notranjega preizkusa morate pred prvo uporabo in po vsakem izpadu električnega toka odpreti in zapreti vrata aparata.

Nastavitev jezika

1. Z upravljalnim obročem nastavite jezik.
 2. Pritisnite .
- ✓ Na zaslonu se prikaže naslednja nastavitev.

Nastavitev ure

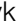

1. Z upravljalnim obročem nastavite uro.
 2. Pritisnite .
- ✓ Na zaslonu se prikaže sporočilo, da je prva uporaba aparata zaključena.

Opomba: V

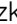
→ "Osnovne nastavitve", Stran 35 določite, ali naj bo ura prikazana na zaslonu ali ne, ko je aparat izklopljen.

6 Osnovno upravljanje

6.1 Vklon aparata


- ▶ Z  vklopite aparat.
- ✓ Vsa polja na dotik svetijo rdeče. Na zaslonu se prikaže logotip Bosch in nato največja moč mikrovalov.
- ✓ Aparat je pripravljen za uporabo.
- ✓  sveti rdeče.


6.2 Izklop aparata

- ▶ Z  izklopite aparat.
- ✓ Funkcije, ki potekajo na aparatu, se prekinajo.
- ✓ Na zaslonu se prikaže ura.


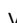
Opomba: Če aparata ne boste potrebovali, ga izklopite. Če dalj časa ničesar ne nastavite, se aparat samodejno izklopi.

6.3 Vklon delovanja

- ▶ Z  vklopite delovanje.
- ✓ Na zaslonu so prikazane nastavitve.
- ✓ Prikaže se linija obroča, ki kaže odštevanje časa trajanja.

Opomba: Če med delovanjem odprete vrata aparata, aparat prekine delovanje in nastavljeni čas se zaustavi. Če želite spet vklopiti delovanje, zaprite vrata aparata in pritisnite .


6.4 Prekinitev delovanja

1. Pritisnite .
- ✓ Delovanje aparata se prekine.
2. Za izbris vseh nastavitvev pritisnite .

Opomba: Ko odprete vrata aparata, se delovanje aparata prekine. Po prekinitvi ali preklicu delovanja lahko hladilni ventilator še naprej deluje.

6.5 Nastavitev načina delovanja

Ko vklopite aparat, se na zaslonu prikaže nastavljeni predlagani način delovanja. Predlagani način delovanja lahko takoj vklopite ali natakavite drug način delovanja.

1. Pritisnite na polje zelenega načina delovanja.
2. Z upravljalnim obročem spremenite izbiro v ospredju.
Po potrebi opravite dodatne nastavitve. V ta namen se dotaknite ustreznega polja in z upravljalnim obročem spremenite vrednost.
3. Pritisnite .
- ✓ Aparat začne z delovanjem.

7 Mikrovalovna pečica

S funkcijo mikrovalovne pečice lahko jedi posebno hitro skuhate, pogrežete, spečete ali odtalite.

7.1 Posoda in pribor, primerna za mikrovalovno pečico

Da enakomerno pogrežete jedi in ne poškodujete aparata, uporabljajte primerno posodo in pribor.

Opomba: Preden uporabite posodo za mikrovalovno pečico, upoštevajte navodila proizvajalca. Če ste v dvomih, preizkusite posodo.

Primerno za uporabo v mikrovalovni pečici

Posoda in pribor	Utemeljitev
Posoda iz materiala, odpornega na vročino in primernega za uporabo v mikrovalovni pečici: <ul style="list-style-type: none"> ■ Steklo ■ Steklokeramika ■ Porcelan ■ Temperaturno odporna plastika ■ V celoti glazirana keramika brez razpok 	Ti materiali prepuščajo mikrovalove. Mikrovalovi ne poškodujejo posode, odporne na vročino.
Kovinski jedilni pribor	Opomba: Da preprečite zamik vrenja, lahko uporabite kovinski pribor, npr. žlica v kozarcu.

POZOR!

Če se kovina dotika notranjih sten pečice, nastajajo iskre, ki lahko poškodujejo aparat ali uničijo notranje steklo vrat.

- ▶ Kovina, npr. žlica v kozarcu, mora biti najmanj 2 cm oddaljena od notranjih sten in notranje strani vrat pečice.

Ni primerno za uporabo v mikrovalovni pečici

Posoda in pribor	Utemeljitev
Kovinska posoda	Kovina ne prepušča mikrovalov. Jedi se skoraj ne segrejejo.
Posoda z zlatimi ali srebrnimi okraski	Mikrovalovi lahko poškodujejo zlate in srebrne okraske. Nasvet: Če proizvajalec jamči, da je posoda primerna za uporabo v mikrovalovni pečici, posodo lahko uporabljate.

7.2 Preizkus primernosti posode za uporabo v mikrovalovni pečici

S preizkusom posode preverite, ali je posoda primerna za uporabo v mikrovalovni pečici. Aparat lahko uporabljate z mikrovalovi brez jedi samo za preizkus posode.

⚠ OPOZORILO – Nevarnost oparin!

Dostopni deli se med delovanjem segrejejo.

- ▶ Nikoli se ne dotikajte vročih delov.
- ▶ Otrokom ne dovolite v bližino.

1. Prazno posodo postavite v notranjost pečice.
2. Aparat za ½–1 minuto nastavite na največjo moč mikrovalov.
3. Vključite delovanje.
4. Posodo večkrat preverite:
 - Če je posoda hladna ali topla, je primerna za uporabo v mikrovalovni pečici.
 - Če je posoda vroča ali če nastanejo iskre, prekinite preizkus posode. Posoda ni primerna za uporabo v mikrovalovni pečici.

7.3 Moč mikrovalov

Tu najdete pregled moči mikrovalov in njihove uporabe.

Moč mikrovalov v W	Najdaljše trajanje	Uporaba
90 W	1:30 ure	Odtaljevanje občutljivih jedi.
180 W	1:30 ure	Odtaljevanje in naknadna priprava jedi.
360 W	1:30 ure	Priprava mesa in rib ali segrevanje občutljivih jedi.
600 W	1:30 ure	Segrevanje in kuhanje jedi.
900 W	30 minut	Segrevanje tekočin. Največja moč ni namenjena segrevanju jedi.



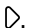
Predlagane vrednosti



Aparat predlaga trajanje za vsako moč mikrovalov. Predlagano vrednost lahko prevzamete ali spremenite znotraj vsakokratnega območja.

7.4 Nastavitev mikrovalov



Ko aparat vključite, se na zaslonu kot predlog vedno prikaže največja moč mikrovalov.

1. Upoštevajte varnostna navodila. → *Stran 27*
2. Upoštevajte navodila za preprečevanje materialne škode. → *Stran 28*

3. Upoštevajte navodila za posodo in pribor, primerna za mikrovalovno pečico. → *Stran 31*
4. Pritisnite .
- ✓ Aparat je pripravljen za uporabo. Na zaslonu se kot predlagana vrednost prikaže največja moč mikrovalov. Moč mikrovalov lahko kadar koli spremenite.
5. Pritisnite na polje zelene moči mikrovalov.
- ✓ Na zaslonu se prikažeta moč mikrovalov in predlagano trajanje.
- ✓  sveti rdeče.
6. Z upravljalnim obročem nastavite zeleni čas trajanja.
7. Pritisnite .

- ✓ Aparat začne z delovanjem.
- ✓ Na zaslonu se odšteva čas trajanja.
- ✓ Ko trajanje poteče, se oglasi zvočni signal.
- 8. Da predčasno izklopite zvočni signal, pritisnite .
- 9. Z  izklopite aparat.

Opombe

- Ko pritisnete , se na zaslonu na kratko prikaže funkcija alarma. Da podaljšate trajanje, znova pritisnite .
- Če vrata aparata med delovanjem odprete, lahko ventilator še naprej deluje.

8 Programi

S programi vam aparat pomaga pri pripravi različnih jedi in samodejno izbere najprimernejše nastavitve.

8.1 Navodila za nastavitve za jedi

Da bo rezultat priprave čim boljši, upoštevajte ta navodila.

- Uporabljajte samo neoporečna živila.
- Živila vzemite iz embalaže in jih stehtajte. Če na aparatu ne morete nastaviti natančne teže, jo zaočkrožite navzgor ali navzdol.
- Uporabljajte le posodo, primerno za mikrovalovno pečico in odporno na vročino, npr. iz stekla ali keramike.
- Živila postavite v hladno notranjost pečice.

Odtaljevanje

- Živila zamrzujte in shranjujte plosko in v porcijah pri $-18\text{ }^{\circ}\text{C}$.
- Zamrznjeno živilo položite na plosko posodo, npr. na steklen ali porcelanast krožnik.
- Po koncu programa živila morda še ne bodo popolnoma odtaljena. Živila lahko kljub temu dobro obdelujete dalje.
- Med odtaljevanjem ali perutnine nastaja tekočina. Pri obračanju odstranite tekočino. Ne uporabite je in pazite, da ne pride v stik z drugimi živili.
- Po obračanju odstranite že odtaljeno mleto meso.
- Celo perutnino najprej položite v posodo tako, da je s prsno stranjo obrnjena navzdol, kosi perutnine pa naj bodo obrnjeni s kožo navzdol.

Zelenjava

- Sveža zelenjava: zelenjavo narežite na enako velike kose. Na 100 g dodajte eno jedilno žlico vode.
- Zamrznjena zelenjava: primerna je samo blanširana zelenjava, ki ni bila predhodno kuhana. Globoko zamrznjena zelenjava s smetanovo omako ni primerna. Dodajte 1 do 3 žlice vode. Pri pripravi špinacije in rdečega zelja ne dodajajte vode.

Krompir

- Slan krompir: krompir narežite na enako velike kose. Na 100 gramov krompirja dodajte dve žlici vode in nekaj soli.

7.5 Sprememba trajanja

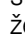
Trajanje lahko kadar koli spremenite.

- ▶ Z upravljalnim obročem spremenite čas trajanja.
- ✓ Delovanje se nadaljuje.

7.6 Sprememba moči mikrovalov

Med delovanjem lahko spremenite moč mikrovalov.

- ▶ Pritisnite na polje za zeleno moč mikrovalov.
- ✓ Čas trajanja se ne spremeni.
- ✓ Delovanje se nadaljuje.

Opomba: Če nastavljeno trajanje presega maksimalno trajanje pri moči mikrovalov 900 W, aparat samodejno skrajša čas trajanja. Delovanje se ne nadaljuje. Z  zaženite delovanje.

- Krompir v oblicah: uporabite enako debel krompir. Krompir operite in preluknjajte lupino. Še vlažen krompir dajte v posodo brez vode.
- Pečen krompir v lupini: uporabite enako debel krompir. Operite, posušite in preluknjajte lupino.

Riž



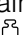
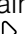
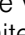
- Ne uporabljajte naravnega riža ali riža v vrečkah za kuhanje.
- Rižu dodajte dva do dva in polkratno količino vode.

Čas mirovanja

Nekatere jedi je treba po koncu priprave še nekaj časa pustiti mirovati v notranjosti pečice.

Jed	Čas mirovanja
Zelenjava	pribl. 5 minut
Krompir	pribl. 5 minut Prej odlijte nastalo tekočino
Riž	pribl. 5–10 minut

8.2 Nastavitev programa

1. Pritisnite .
- ✓ Aparat je pripravljen za uporabo.
2. Pritisnite .
- ✓ Na zaslonu se prikaže prvi program.
3. Z upravljalnim obročem nastavite zeleni program.
4. Pritisnite .
- ✓ Na zaslonu se prikaže predlagana vrednost za težo.
5. Z upravljalnim obročem nastavite zeleno težo.
6. Pritisnite .
- ✓ Aparat začne z delovanjem.
- ✓ Na zaslonu se odšteva čas trajanja.
7. Če se med delovanjem na zaslonu prikažejo obvestila, da morate jed obrniti ali pomešati:
 - Odprite vrata aparata.
 - Jed porazdelite, premešajte ali obrnite.
 - Zaprite vrata aparata.
 - Pritisnite .

Opomba: Če jedi ne obrnete ali pomešate, se program kljub temu kot nadaljuje do konca kot običajno. Programi izračunajo čas trajanja.

8.3 Preglednica programov

S programi lahko zelo preprosto pripravljate jedi. Izberete program in vnesete težo jedi. Program bo opravil optimalno nastavitvev.

Odtaljevanje

Jed	Primerna živila	Območje teže v kg	Posoda/pribor
Odtaljevanje kruha ¹	Kruh, cel, hlebec ali štruca, kruh v rezinah, kolač iz umešanega testa, kolač iz kvašene-ga testa, sadni kolač, kolač brez glazure, smetane ali želatine	0,10–0,55	Plitva, odkrita posoda Dno notranjosti pečice
Odtaljevanje mesa ¹	Peka, tanki kosi mesa, mleto meso, piščanec	0,10–0,55	Plitva, odkrita posoda Dno notranjosti pečice
Odtaljevanje ribe ¹	Cela riba, ribji file, ribji kotlet	0,10–0,55	Plitva, odkrita posoda Dno notranjosti pečice

¹ Upoštevajte signal za obračanje.

Priprava

Jed	Primerna živila	Območje teže v kg	Posoda/pribor
Zelenjava, sveža ¹	Cvetača, brokoli, korenje, koleraba, por, paprika, bučke	0,10–0,55	Pokrita posoda Dno notranjosti pečice
Zelenjava, zamrznjena ¹	Cvetača, brokoli, korenje, koleraba, rdeče zelje, špinača	0,10–0,55	Pokrita posoda Dno notranjosti pečice
Slan krompir	Krompir z lupino ali brez nje, kosi krompirja enake velikosti	0,10–0,55	Pokrita posoda Dno notranjosti pečice
Riž ¹	Dolgozrnat riž	0,10–0,55	Visoka, pokrita posoda Dno notranjosti pečice
Pečen krompir v lupini ¹	Krompir z lupino, debelina pribl. 6 cm	0,10–0,55	Rešetka Dno notranjosti pečice



¹ Upoštevajte signal za mešanje.


9 Alarm

Določite lahko čas alarma, po preteku katerega se oglasi zvočni signal. Čas alarma lahko nastavite na največ 24 ur.


Funkcija je neodvisna od delovanja aparata in drugih časovnih funkcij. Zvočni signal alarma se razlikuje od drugih signalov.


9.1 Nastavitev alarma

1. Pritisnite .
 - ✓ Na zaslonu se prikaže alarm.
 2. Z upravljalnim obročem nastavite čas alarma.
 3. Pritisnite .
- Po nekaj sekundah se alarm tudi samodejno zažene.
- ✓ Čas alarma se odšteva.
 - ✓ Prikaz se po kratkem času preklopi nazaj.
 - ✓ Na zaslonu se prikaže tudi simbol za alarm.

- ✓ Ko se čas alarma izteče, se oglasi zvočni signal.
4. Da predčasno izklopite zvočni signal, pritisnite .

9.2 Sprememba alarma

1. Pritisnite .
- ✓ Na zaslonu se prikaže alarm.
2. Z upravljalnim obročem spremenite čas alarma.

Opomba: Ko poteka način delovanja z nastavljenim trajanjem, je trajanje v ospredju. Alarm lahko izberete z . Čas alarma je nekaj časa v ospredju. Čas alarma lahko spremenite.

9.3 Prekinitev alarma

- ▶ Ponastavite čas alarma.
- ✓ Po potrditvi simbol ne sveti več.

10 Osnovne nastavitve

Osnovne nastavitve aparata lahko prilagodite svojim potrebam.

10.1 Sprememba osnovne nastavitve

Zahteva: Aparat je izklopljen.

1. Za pribl. 3 sekunde pritisnite **ⓘ**.
- ✓ Na zaslonu se prikažejo navodila za potek.
2. Navodila potrdite z **Ⓞ**.
- ✓ Na zaslonu se prikaže prva nastavitvev "Jezik".
3. Po potrebi z upravljalnim obročem spremenite nastavitvev.
4. Pritisnite **Ⓞ**.
- ✓ Na zaslonu se prikaže naslednja nastavitvev, ki jo lahko spremenite z upravljalnim obročem.
5. Z **Ⓞ** se pomikajte po vseh navodilih in jih po potrebi spremenite z upravljalnim obročem.
6. Da shranite spremembe, za pribl. 3 sekunde pritisnite **ⓘ**.
- ✓ Na zaslonu se prikaže obvestilo, da so nastavitve shranjene.

Opomba: Po izpadu električnega toka se vaše spremembe osnovnih nastavitvev ohranijo.

10.2 Prekinitev spremembe osnovnih nastavitvev

- ▶ Pritisnite **ⓘ**.
- ✓ Vse spremembe se zavržejo in se ne shranijo.

10.3 Pregled osnovnih nastavitvev

Tukaj najdete pregled osnovnih funkcij in tovarniških nastavitvev. Osnovne nastavitve so odvisne od opreme vašega aparata.

Opombe

- Spremembe nastavitve jezika, zvoka tipk in svetlosti zaslona začnejo učinkovati takoj. Vse druge nastavitve začnejo učinkovati šele, ko nastavitve shranite.
- Tudi po izpadu električnega toka se vaše spremembe osnovnih nastavitvev ohranijo. Po izpadu električnega toka morate na novo izbrati samo nastavitve za prvo uporabo.
→ "Prva uporaba", Stran 31

Osnovne nastavitve	Izbira
Jezik	Nastavite "Jezik"
Čas	Nastavite "Čas"
Zvočni signal	Kratko trajanje Srednje dolgo trajanje ¹ Dolgo trajanje
Zvok tipk	Izklopljeno ¹ Vključeno
Jakost osvetlitve zaslona	Svetlost zaslona je nastavljiva v 5 stopnjah Stopnja 3 ¹
Prikaz ure	Vključeno ¹ Izklopljeno
Nočna zatemnitev	Izklopljeno ¹ Vključeno (zaslon se zatemni med 22:00 in 06:00)
Demonstracijski način	Izklopljeno ¹ Vključeno (prikaže se samo v prvih 3 minutah po ponastavitvi ali po prvi uporabi)
Tovarniške nastavitve	Ponastavitvev Ne ponastavi ¹

¹ Tovarniška nastavitvev (se lahko razlikuje glede na tip aparata)

Opomba: Spremembe nastavitve jezika, zvoka tipk in svetlosti zaslona začnejo učinkovati takoj. Vse druge nastavitve so učinkovite šele po shranjevanju.

10.4 Sprememba ure

Zahteva: Aparat je izklopljen.

1. Za pribl. 3 sekunde pritisnite **ⓘ**.
- ✓ Na zaslonu se prikažejo navodila za potek.
2. Navodila potrdite z **Ⓞ**.
- ✓ Na zaslonu se prikaže prva nastavitvev "Jezik".
3. Pritisnite **Ⓞ**.
- ✓ Prikaže se nastavitvev ure.
4. Z upravljalnim obročem spremenite uro.
5. Da shranite spremembe, za pribl. 3 sekunde pritisnite **ⓘ**.
- ✓ Na zaslonu se prikaže obvestilo, da so nastavitve shranjene.

11 Čiščenje in nega

Da bo vaš aparat dolgo časa brezhibno deloval, ga skrbno čistite in negujte.

11.1 Čistila

Uporabljajte le primerna čistila.

⚠ OPOZORILO – Nevarnost električnega udara!

Vdirajoča vlaga lahko povzroči električni udar.

- ▶ Za čiščenje aparata ne uporabljajte parnega čistilnika ali visokotlačnega čistilnika.

POZOR!

Neprimerna čistila poškodujejo površine aparata.

- ▶ Ne uporabljajte agresivnih ali abrazivnih čistil.
- ▶ Ne uporabljajte močnih alkoholnih čistil.
- ▶ Ne uporabljajte trdih čistilnih blazinic ali gobic.
- ▶ Ne uporabljajte posebnih čistil za toplo čiščenje.
- ▶ Čistila za steklo, strgala za steklokeramiko ali čistila za nerjavno jeklo uporabljajte le, če je to priporočeno v navodilih za čiščenje določenega dela.

Nove gobaste krpe vsebujejo ostanke snovi iz proizvodnje.

- ▶ Nove gobaste krpe pred uporabo temeljito izperite.

Katera čistila so primerna za posamezne površine in dele, je navedeno v posameznih navodilih za čiščenje.

11.2 Čiščenje aparata

Aparat očistite, kot je navedeno, da z napačnim čiščenjem ali neprimernimi čistili ne poškodujete različnih delov in površin.

⚠ OPOZORILO – Nevarnost požara!

Ostanki hrane, masti in sokov od pečenja se lahko vna-mejo.

- ▶ Pred uporabo odstranite grobo umazanijo iz notranjosti pečice, z grelnih elementov in s pribora.

⚠ OPOZORILO – Nevarnost poškodb!

Opraskano steklo na vratih aparata lahko poči.

- ▶ Za čiščenje stekla na vratih aparata ne uporabljajte grobih abrazivnih čistil ali ostrih kovinskih strgal, ker se površina lahko opraska.

1. Upoštevajte navodila glede čistil. → *Stran 35*
2. Upoštevajte navodila za čiščenje sestavnih delov aparata ali površin.
3. Če ni drugače navedeno:
 - Sestavne dele aparata čistite z vročo milnico in krpo za pomivanje.
 - Osušite z mehko krpo.

11.3 Čiščenje notranjosti pečice

POZOR!

Z nepravilnim čiščenjem lahko poškodujete notranjost pečice.

- ▶ Ne uporabljajte pršila za čiščenje pečice, abrazivnih sredstev in drugih agresivnih čistil za pečice.

1. Upoštevajte navodila glede čistil. → *Stran 35*
2. Očistite z vročo milnico ali okisano vodo.
3. Pri trdovratni umazaniji uporabite čistilo za pečice. Čistilo za pečice uporabljajte le v hladni pečici.

Nasvet: Da odstranite neprijetne vonjave, 1 do 2 minuti segrevajte skodelico vode z nekaj kapljicami limoninega soka z največjo močjo mikrovalov. Da preprečite zamik vrenja, v posodo vedno postavite žlico.

4. Notranjost pečice obrišite z mehko krpo.
5. Počakajte, da se notranjost pečice posuši pri odprtih vratih.

11.4 Čiščenje sprednje strani aparata

POZOR!

Z nepravilnim čiščenjem lahko poškodujete sprednjo stranico aparata.

- ▶ Za čiščenje ne uporabljajte čistil za steklo ali strgal za kovino ali steklo.
- ▶ Da preprečite korozijo na sprednji stranici iz nerjavečega jekla, takoj odstranite madeže vodnega kamna, maščobe, škroba in beljakovin.
- ▶ Za površine iz nerjavečega jekla uporabite posebna sredstva za nego nerjavečega jekla za tople površine.

1. Upoštevajte navodila glede čistil. → *Stran 35*
2. Sprednjo stranico aparata očistite z vročo milnico in krpo za pomivanje.

Opomba: Do majhnih barvnih odstopanj na sprednji stranici aparata pride zaradi različnih materialov, npr. stekla, plastike ali kovine.

3. Če je sprednja stranica aparata iz nerjavečega jekla, z mehko krpo na tanko nanesite čistilo za nerjaveče jeklo.
Čistilo za nerjaveče jeklo lahko kupite na pooblaščenem servisu ali v specializirani trgovini.
4. Osušite z mehko krpo.

11.5 Čiščenje upravljalnega polja

POZOR!

Z nepravilnim čiščenjem lahko poškodujete upravljalno polje.

- ▶ Upravljalnega polja nikoli ne brišite z mokro krpo.

1. Upoštevajte navodila glede čistil. → *Stran 35*
2. Upravljalno polje očistite s krpo iz mikrovlakn ali z mehko, vlažno krpo.
3. Osušite z mehko krpo.

11.6 Čiščenje stekel vrat

POZOR!

Z nepravilnim čiščenjem lahko poškodujete stekla vrat.

- ▶ Ne uporabljajte strgala za steklo.

1. Upoštevajte navodila glede čistil. → *Stran 35*
2. Stekla vrat očistite z vlažno krpo za pomivanje in čistilom za steklo.

Opomba: Sence na steklih vrat, ki so videti kot lise, so odsevi osvetlitve pečice.

3. Osušite z mehko krpo.

11.7 Čiščenje tesnila vrat

POZOR!

Z nepravilnim čiščenjem lahko poškodujete tesnilo vrat.

- ▶ Za čiščenje ne uporabljajte strgal za kovino ali steklo.

- ▶ Ne uporabljajte abrazivnih čistil.

1. Upoštevajte navodila glede čistil. → *Stran 35*
2. Tesnilo vrat očistite z vročo milnico in mehko krpo za pomivanje.
3. Osušite z mehko krpo.

11.8 Pomoč pri čiščenju

Pomoč pri čiščenju je hitra alternativa za občasno čiščenje notranjosti pečice. Funkcija pomoči pri čiščenju zmehča umazanijo z izparevanjem milnice. Nato umazanijo lažje odstranite.

Nastavitev pomoči pri čiščenju

1. V skodelico z vodo dodajte nekaj kapljic sredstva za pomivanje.
2. Da preprečite zamik vrenja, v skodelico postavite žlico.
3. Skodelico postavite na sredino notranjosti pečice.
4. Moč mikrovalov nastavite na 600 W.
5. Trajanje nastavite na 5 minut.
6. Vključite mikrovalovno pečico.

7. Po preteku trajanja vrata še 3 minute pustite zaprta.
8. Notranjost pečice obrišite z mehko krpo.

9. Počakajte, da se notranjost pečice posuši pri odprtih vratih.

12 Odpravljanje motenj

Manjše motnje na aparatu lahko odpravite sami. Preverite informacije za odpravljanje motenj, preden se obrnete na pooblaščen servis. Tako se izognete nepotrebним stroškom.

⚠ OPOZORILO – Nevarnost poškodb!

Nestrokovna popravila so nevarna.


- ▶ Popravila stroja sme izvajati le izšolano strokovno osebje.
- ▶ Če je stroj pokvarjen, pokličite storitveni servis za stranke.

⚠ OPOZORILO – Nevarnost električnega udara!

Nestrokovna popravila so nevarna.

- ▶ Popravila aparata sme izvajati samo izšolano strokovno osebje.
- ▶ Za popravilo aparata je dovoljeno uporabljati samo originalne nadomestne dele.
- ▶ Če se omrežni priključni vodnik aparata poškoduje, ga mora zamenjati proizvajalec ali njegova servisna služba ali podobna kvalificirana oseba, da se izognete nevarnostim.

12.1 Motnje delovanja

Napaka	Vzrok in odprava napak
Aparat ne deluje.	Vtič električnega priključnega kabla ni vključen. ▶ Priključite aparat na električno omrežje.
	Varovalka v omarici z varovalkami je pregorela. ▶ Preverite varovalko v omarici z varovalkami.
	Prišlo je do izpada napajanja. ▶ Preverite, ali osvetlitev prostora ali drugi aparati v prostoru delujejo.
	Motnja v delovanju 1. Izključite varovalko v omarici z varovalkami. 2. Po pribl. 10 sekundah varovalko znova vključite. ✓ Če je bila motnja trenutna, bo sporočilo izginilo. 3. Če se sporočilo ponovno prikaže, pokličite servisno službo. Natančno navedite sporočilo napake. → "Servisna služba", Stran 38
Aparata ni mogoče vklopiti.	Vrata aparata niso popolnoma zaprta. ▶ Zaprite vrata aparata.
Aparat se ne segreva, na zaslonu sveti simbol 	Aktiviran je demonstracijski način. 1. Izključite aparat iz električnega omrežja, tako da za kratek čas izključite varovalko v omarici z varovalkami. 2. V roku 3 minut v osnovnih nastavitvah izklopite demonstracijski način.
Upravljalni obroč je padel iz ležišča.	Upravljalni obroč se je snel. 1. Upravljalni obroč položite v ležišče na upravljalnem polju. 2. Upravljalni obroč potisnite v ležišče, da se zaskoči in ga je mogoče obračati.
Upravljalnega obroča ni več mogoče zlahkoto obračati.	Pod upravljalnim obročem je umazanija. Upravljalni obroč lahko snamete. Opomba: Upravljalnega obroča ne snemajte prepogosto, da ostane ležišče stabilno. 1. Da sprostite upravljalni gumb, pritisnite na zunanji rob upravljalnega gumba. ✓ Upravljalni obroč se nagne in ga lažje primete. 2. Upravljalni gumb izvlecite iz ležišča. 3. Upravljalni obroč in njegovo ležišče na aparatu previdno očistite z milnico in krpo za pomivanje. Ne uporabite ostrih ali abrazivnih sredstev. Upravljalnega obroča ne namakajte. Upravljalnega obroča ne čistite v pomivalnem stroju. 4. Upravljalni obroč osušite z mehko krpo.
Osvetlitev notranjosti pečice ne deluje.	Osvetlitev notranjosti pečice je v okvari ▶ Pokličite servisno službo. → "Servisna služba", Stran 38

12.2 Opombe v prikazovalnem polju

Napaka	Vzrok in odprava napak
Na zaslonu se prikaže obvestilo o napaki „Exxx“	<p>Prišlo je do napake.</p> <ol style="list-style-type: none"> Če se na zaslonu prikaže obvestilo o napaki, izklopite aparat in ga ponovno vklopite. <ul style="list-style-type: none"> ✓ Če obvestilo o napaki ni več prikazano na zaslonu, je šlo za enkratno težavo. Če se obvestilo še vedno ali spet prikazuje na zaslonu, pokličite pooblaščen servis in sporočite kodo napake. Če se na zaslonu prikaže obvestilo o napaki E0532, odprite vrata aparata in jih ponovno zaprite. Če se na zaslonu prikaže obvestilo o napaki E6501, izklopite aparat in ga čez 10 minut ponovno vklopite.

13 Odstranjevanje

Tukaj boste izvedeli, kako pravilno odstraniti stare aparate.

13.1 Odstranitev starega aparata v odpad

Okolju prijazna odstranitev v odpad omogoča ponovno uporabo dragocenih surovin.

- Izlecite vtič iz omrežnega priključnega vodnika.
- Prerežite omreži priključni vodnik.
- Aparat odstranite na okolju prijazen način.

Informacije o aktualnih možnostih odstranitve v odpad dobite pri strokovnem prodajalcu kot tudi na občinski ali mestni upravi.



Ta naprava je označena v skladu z evropsko smernico o odpadni električni in elektronski opre (waste electrical and electronic equipment - WEEE).

V okviru smernice sta določena prevzem in recikliranje starih naprav, ki veljata v celotni Evropski uniji.

14 Servisna služba

Če imate vprašanja glede uporabe, sami ne morete odpraviti motnje na aparatu ali je treba aparat popraviti, se obrnite na naš pooblaščen servis.

Podrobne informacije o garancijskem roku in pogojih v vaši državi dobite na našem pooblaščenem servisu, pri vašem trgovcu ali na naši spletni strani.

Ko pokličete pooblaščen servis, potrebujete številko proizvoda (E-Nr.) in proizvodno številko (FD) aparata.

Kontaktne podatke servisne službe najdete v priloženem seznamu servisov ali na naši spletni strani.

Ta proizvod vsebuje vire svetlobe razreda energetske učinkovitosti E. Viri svetlobe so na voljo kot nadomestni deli, ki jih sme zamenjati le za to izšolano strokovno osebje.

14.1 Številka izdelka (E-Nr.) in proizvodna številka (FD)

Identifikacijsko številko izdelka (E-Nr.) in proizvodno številko (FD) najdete na tipski tablici stroja.

Tipsko ploščico s števkama najdete, če odprete vrata aparata.



Da boste svoje podatke o aparatu in telefonsko številko servisne službe hitro našli, si jih zapišite.

15 Tako vam bo uspelo

Tu boste našli ustrezne nastavitve in najboljši pribor in posodo za različne jedi. Priporočila smo prilagodili prav za vaš aparat.

15.1 Ravnajte na naslednji način

Tu boste izvedeli, kakšen je najprimernejši postopek korak za korakom, da boste čim boljše izkoristili priporočene nastavitve. Navedeni so podatki za številne jedi z informacijami in nasveti, kako lahko aparat najbolje uporabljate in nastavljate.

Nasvet

Napotki za pripravo

- Priporočene nastavitve vedno veljajo za hladno in prazno pečico.
 - Časovne navedbe v preglednicah so informativne vrednosti. Odvisne so od kakovosti in sestave živil.
1. Pred uporabo odstranite nepotrebno posodo iz notranjosti pečice.
 2. V priporočenih nastavitvah izberite želeno jed.
 3. Jed položite v primerno posodo.

4. Posodo postavite na sredino na dno notranjosti pečice.
Tako lahko mikrovalovi dosežejo jedi z vseh strani.
5. Aparat nastavite v skladu s priporočenimi nastavitvami.
Najprej nastavite krajše trajanje. Po potrebi trajanje podaljšajte.
6. Ko iz aparata odstranjujete vročo posodo, vedno uporabljajte prijemalko.

15.2 Odtaljevanje, segrevanje in kuhanje z mikrovalovi

Priporočene nastavitve za odtaljevanje, segrevanje in kuhanje z mikrovalovi.

Trajanje je odvisno od posode in od temperature, sestave ter količine živil. Zaradi tega so v preglednicah navedeni razponi vrednosti. Začnite z nižjo vrednostjo in jo naslednjič po potrebi nastavite višje. Morda pripravljate drugačne količine od tistih, ki so navedene v preglednicah. Zlato pravilo za te primere je: dvojna količina – skoraj dvakratno trajanje, polovična količina – polovični čas.

Odtaljevanje z mikrovalovi

Opomba:

Napotki za pripravo

- Jedi zamrzujte plosko.
- Uporabljajte odkrito posodo, primerno za mikrovalovno pečico.
- Posodo postavite na dno notranjosti pečice.
- Jedi med pripravo 2 do 3-krat premešajte ali obrnite. Med obračanjem odstranite tekočino, ki se nabira med odtaljevanjem.
- Med odtaljevanjem ali perutnine nastaja tekočina. Pri obračanju odstranite tekočino. Ne uporabite je in pazite, da ne pride v stik z drugimi živili.
- Po obračanju odstranite že odtaljeno mleto meso.
- Med obračanjem ločite odtaljene kose.
- Po odtaljevanju naj jed 10–60 minut počiva.

Jedi	Teža	Moč mikrovalov	Trajanje
Meso v kosu, s kostmi ali brez	800 g	1. 180 W 2. 90 W	1. 15 min. ¹ 2. 15–25 min.
Meso v kosu, s kostmi ali brez	1000 g	1. 180 W 2. 90 W	1. 20 min. ¹ 2. 20–30 min. ¹
Meso v kosu, s kostmi ali brez	1500 g	1. 180 W 2. 90 W	1. 25 min. ¹ 2. 25–30 min. ¹
Meso v koščkih ali rezinah	200 g	1. 180 W 2. 90 W	1. 5–8 min. ² 2. 5–10 min.
Meso v koščkih ali rezinah	500 g	1. 180 W 2. 90 W	1. 8–11 min. ² 2. 10–15 min.
Meso v koščkih ali rezinah	800 g	1. 180 W 2. 90 W	1. 10 min. ² 2. 10–15 min.
Mešano mleto meso	200 g	90 W	10–15 min. ¹

¹ Jed večkrat obrnite.

² Med obračanjem ločite odmrznjene kose.

³ Med pripravo jed previdno premešajte.

⁴ Popolnoma odstranite embalažo.

⁵ Odtajajte samo kolače brez glazure, smetane, želatine ali kreme.

⁶ Kose kolača ločite med sabo.

Jedi	Teža	Moč mikrovalov	Trajanje
Mešano mleto meso	500 g	1. 180 W 2. 90 W	1. 5 min. ¹ 2. 10–15 min.
Mešano mleto meso	1000 g	1. 180 W 2. 90 W	1. 15 min. ¹ 2. 10–15 min.
Perutnina ali kosi perutnine	600 g	1. 180 W 2. 90 W	1. 8 min. ¹ 2. 10–15 min.
Perutnina ali kosi perutnine	1200 g	1. 180 W 2. 90 W	1. 15 min. ¹ 2. 20–25 min.
Ribji fileji, ribji kotleti ali ribe v rezinah	400 g	1. 180 W 2. 90 W	1. 5 min. 2. 10–15 min.
Cela riba	300 g	1. 180 W 2. 90 W	1. 3 min. ¹ 2. 10–15 min.
Cela riba	600 g	1. 180 W 2. 90 W	1. 8 min. ¹ 2. 15–20 min.
Zelenjava, npr. grah	300 g	180 W	10–15 min. ³
Sadje, npr. maline	300 g	180 W	6–9 min. ³
Sadje, npr. maline	500 g	1. 180 W 2. 90 W	1. 8 min. 2. 5–10 min. ³
Mehčanje masla ⁴	125 g	1. 180 W 2. 90 W	1. 1 min. ⁴ 2. 1–2 min.
Mehčanje masla ⁴	250 g	1. 180 W 2. 90 W	1. 1 min. 2. 2–4 min.
Cel kruh	500 g	1. 180 W 2. 90 W	1. 8 min. ¹ 2. 5–10 min.
Cel kruh	1000 g	1. 180 W 2. 90 W	1. 12 min. ¹ 2. 10–20 min.
Kolač, suh, npr. kolač iz umešanega testa ^{5,6}	500 g	90 W	10–15 min.
Kolač, suh, npr. kolač iz umešanega testa ^{5,6}	750 g	1. 180 W 2. 90 W	1. 5 min. 2. 10–15 min.
Kolač, sočen, npr. sadni kolač, skutin kolač ⁵	500 g	1. 180 W 2. 90 W	1. 5 min. 2. 15–20 min.
Kolač, sočen, npr. sadni kolač, skutin kolač ⁵	750 g	1. 180 W 2. 90 W	1. 7 min. 2. 15–20 min.

¹ Jed večkrat obrnite.

² Med obračanjem ločite odmrznjene kose.

³ Med pripravo jed previdno premešajte.

⁴ Popolnoma odstranite embalažo.

⁵ Odtajajte samo kolače brez glazure, smetane, želatine ali kreme.

⁶ Kose kolača ločite med sabo.

Nasveti za naslednje odtaljevanje, segrevanje in kuhanje z mikrovalovi

Upoštevajte naslednje nasvete za uspešno odtaljevanje, segrevanje in kuhanje z mikrovalovi.

Želja	Nasvet
Jed je presuha.	<ul style="list-style-type: none"> ▪ Skrajšajte trajanje ali izberite manjšo moč mikrovalov. ▪ Jed pokrijte in dodajte več tekočine.

Želja	Nasvet
Jed po preteku časa še ni odtaljena, segreta ali kuhana.	Podaljšajte trajanje. Večje količine in visoke jedi zahtevajo več časa.
Jed po preteku časa znotraj še ni pripravljena, na površini pa je že pregreta.	<ul style="list-style-type: none"> ▪ Vmes mešajte. ▪ Zmanjšajte moč mikrovalov in podaljšajte trajanje.
Po odtaljevanju meso ali perutnina znotraj še nista odtaljena, na površini pa sta že nekoliko kuhana.	<ul style="list-style-type: none"> ▪ Zmanjšajte moč mikrovalov. ▪ Velik kos živila, ki ga želite odtaliti, večkrat obrnite.

15.3 Pogrevanje

V aparatu lahko pogrevate jedi.

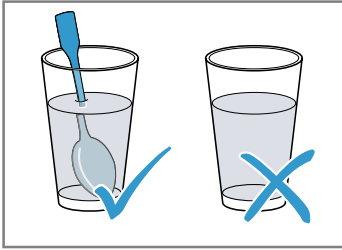
Pogrevanje z mikrovalovi

Upoštevajte priporočene nastavitve za pogrevanje z mikrovalovi.

⚠ OPOZORILO – Nevarnost oparin!

Pri segrevanju tekočin lahko pride do zamika vrenja. To pomeni, da tekočina lahko doseže vrelišče, ne da bi se dvigali značilni mehurčki. Že če le malo stresete posodo, morate biti previdni. Vroča tekočina lahko nenadoma prekipi in brizga.

- ▶ Med segrevanjem v posodo vedno postavite žlico. Tako preprečite zamik vrenja.



POZOR!

Če se kovina dotika notranjih sten pečice, nastajajo iskre, ki lahko poškodujejo aparat ali uničijo notranje steklo vrat.

- ▶ Kovina, npr. žlica v kozarcu, mora biti najmanj 2 cm oddaljena od notranjih sten in notranje strani vrat pečice.

Opomba:

Napotki za pripravo

- Uporabljajte pokrito posodo, primerno za mikrovalovno pečico. Posodo lahko pokrijete tudi s krožnikom ali posebno folijo za mikrovalovno pečico. Pripravljene jedi vzemite iz embalaže.
- Posodo postavite na dno notranjosti pečice.
- Jedi med kuhanjem 2 do 3-krat premešajte ali obrnite.
- Po pogrevanju naj jed 2–5 minut počiva.
- Jedi oddajajo toploto v posodo. Posoda lahko postane zelo vroča. Uporabljajte prijemalke.

Jedi	Teža	Moč mikrovalov	Trajanje
Meni, jed na krožniku, pripravljena jed (2–3 sestavine)		600 W	5–8 min.
Pijače ¹	125 ml	900 W	0,5–1 min. ^{2, 3}
Pijače ¹	200 ml	900 W	1–2 min. ^{2, 3}
Pijače ¹	500 ml	900 W	3–4 min. ^{2, 3}
Hrana za dojenčke, npr. steklenička z mlekom ⁴	50 ml	360 W	pribl. 0,5 min. ^{5, 6}
Hrana za dojenčke, npr. steklenička z mlekom ⁴	100 ml	360 W	0,5–1 min. ^{4, 6}
Hrana za dojenčke, npr. steklenička z mlekom ⁴	200 ml	360 W	1–2 min. ^{4, 6}
Juha, 1 skodelica	po 175 g	600 W	1–2 min.
Juha, 2 skodelici	po 175 g	600 W	2–3 min.
Meso v omaki ⁷	500 g	600 W	7–10 min.
Enolončnica	400 g	600 W	5–7 min.
Enolončnica	800 g	600 W	7–8 min.
Zelenjava, 1 porcija	150 g	600 W	2–3 min.
Zelenjava, 2 porciji	300 g	600 W	3–5 min.

¹ V kozarec postavite žlico.

² Alkoholnih napitkov ne pregrevajte.

³ Jed med pripravo nadzirajte.

⁴ Hrano za dojenčke segrevajte brez dude ali pokrovčka.

⁵ Po segrevanju jed vedno dobro pretresite.

⁶ Obvezno preverite temperaturo.

⁷ Rezine mesa ločite med sabo.

Pogrevanje globoko zamrznjenih jedi z mikrovalovi

Upoštevajte priporočene nastavitve za pogrevanje z mikrovalovi.

Opomba:

Napotki za pripravo

- Uporabljajte pokrito posodo, primerno za mikrovalovno pečico. Posodo lahko pokrijete tudi s krožnikom ali posebno folijo za mikrovalovno pečico. Pripravljene jedi vzemite iz embalaže.
- Jedi plosko razporedite po posodi. Ploske jedi so pripravljene prej kot visoke.
- Posodo postavite na dno notranjosti pečice.
- Jedi oddajajo toploto v posodo. Posoda lahko postane zelo vroča. Uporabljajte prijemalke.
- Jedi med kuhanjem 2 do 3-krat premešajte ali obrnite.
- Po pogrevanju naj jed 2–5 minut počiva.
- Jedi oddajajo toploto v posodo. Posoda lahko postane zelo vroča. Uporabljajte prijemalke.
- Okus jedi se v veliki meri ohrani. Zato varčno odmerjajte sol in začimbe.

Jedi	Teža	Moč mikrovalov	Trajanje
Meni, jed na krožniku, pripravljena jed (2–3 sestavine)	300–400 g	600 W	8–13 min.
Juha	400 g	600 W	8–12 min.
Enolončnice	500 g	600 W	10–15 min.
Rezine ali kosi mesa v omaki, npr. golaž	500 g	600 W	10–15 min.
Ribe, npr. kosi filejev	400 g	600 W	10–15 min.
Narastki, npr. lasanja, kaneloni	450 g	600 W	10–15 min.
Priloge, npr. riž, testenine ¹	250 g	600 W	3–7 min.
Priloge, npr. riž, testenine ¹	500 g	600 W	8–12 min.
Zelenjava, npr. grah, brokoli, korenje ¹	300 g	600 W	7–11 min.
Zelenjava, npr. grah, brokoli, korenje ¹	600 g	600 W	14–17 min.
Špinača s smetano ²	450 g	600 W	10–15 min.

¹ Jedi dodajte nekaj tekočine.

² Jed kuhajte brez dodajanja vode.

15.4 Priprava

V aparatu lahko pripravljate jedi.

Priprava z mikrovalovi

Opomba:

Napotki za pripravo

- Posodo postavite na dno notranjosti pečice.
- Jedi plosko razporedite po posodi. Ploske jedi so pripravljene prej kot visoke.
- Uporabljajte pokrito posodo, primerno za mikrovalovno pečico. Posodo lahko pokrijete tudi s krožnikom ali posebno folijo za mikrovalovno pečico. Pripravljene jedi vzemite iz embalaže.
- Okus jedi se v veliki meri ohrani. Zato varčno odmerjajte sol in začimbe.
- Po pogrevanju naj jed 2–5 minut počiva.
- Jedi oddajajo toploto v posodo. Posoda lahko postane zelo vroča. Uporabljajte prijemalke.

- Če je na embalaži za pripravo jedi navedena moč, višja od 600 W, vseeno uporabite največ 600 W. Po potrebi podaljšajte navedeni čas, da dosežete želeni rezultat.

Jedi	Teža	Moč mikrovalov	Trajanje
Cel piščanec, svež, brez drobovine ¹	1200 g	600 W	25–30 min.
Ribji file, svež	400 g	600 W	7–12 min.
Zelenjava, sveža ^{2, 3}	250 g	600 W	6–10 min.
Zelenjava, sveža ^{2, 3}	500 g	600 W	10–15 min.
Krompir ^{2, 3}	250 g	600 W	8–10 min.
Krompir ^{2, 3}	500 g	600 W	10–15 min.
Krompir ^{2, 3}	750 g	600 W	15–22 min.
Riž ⁴	125 g	1. 600 W 2. 180 W	1. 4–6 min. 2. 12–15 min.
Riž ⁴	250 g	1. 600 W 2. 180 W	1. 6–8 min. 2. 15–18 min.
Sladice, npr. puding (instant) ³	500 ml	600 W	6–8 min.
Sadje, kompot ³	500 ml	600 W	9–12 min.
Pokovka za mikrovalovno pečico ⁵	1 vrečka po 100 g	600 W	2,5–3,5 min.

¹ Jed obrnite po 1/2 skupnega trajanja priprave.

² Narežite na enako velike kose.

³ Med pripravo jedi previdno premešajte.

⁴ Dodajte dvojno količino tekočine.

⁵ Vrečko s pokovko vedno položite na steklen krožnik. Upoštevajte navodila proizvajalca.

15.5 Testne jedi

Ti pregledi so namenjeni ustanovam za preizkušanje, da olajšajo preizkušanje aparata po standardu EN 60350-1:2013 oz. IEC 60350-1:2011 in po standardu EN 60705:2012, IEC 60705:2010.

Priprava z mikrovalovi

Jed	Moč mikrovalov v W	Trajanje v min	Opomba
Jajčno mleko, 1000 g	1. 600 W 2. 180 W	1. 11–12 min. 2. 8–10 min.	Pekač Pyrex
Biskvit, 475 g	600 W	7–9 min.	Pekač Pyrex, Ø 22 cm
Sesekljana pečenka, 900 g	600 W	25–30 min.	Pekač Pyrex, Ø 28 cm

Odtaljevanje z mikrovalovi

Priporočene nastavitve za odtaljevanje z mikrovalovi.

Jed	Moč mikrovalov v W	Trajanje v min	Opomba
Meso, 500 g	1. 180 W 2. 90 W ali program "Odtaljevanje mesa"	1. 8 min. 2. 7–10 min.	Pekač Pyrex, Ø 24 cm

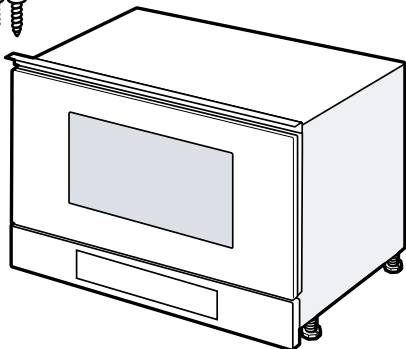
16 Navodila za montažo

Pri montaži aparata upoštevajte te informacije.



16.1 Obseg dobave

Ko razpakirate vse dele, jih preverite, če so se ob transportu poškodovali. Preverite tudi popolnost obsega dobave.



16.2 Varna montaža

Pri montaži aparata upoštevajte naslednja varnostna navodila.

- Varnost med uporabo je zagotovljena le v primeru strokovne vgradnje v skladu z navodili za montažo. Za brezhibno delovanje na mestu postavitve je odgovoren inštalater.
- Po odstranitvi embalaže preverite aparat. V primeru poškodb med transportom ga ne priključite.
- Pred uporabo odstranite embalažo in lepilne folije iz notranjosti pečice in z vrat.
- Upoštevajte navodila za vgradnjo pribora.
- Vgradno pohištvo mora biti odporno na temperaturo do najmanj 90 °C, čelne plošče sosednjih pohištvenih elementov pa do 65 °C.
- Aparata ne vgradite za okrasna ali pohištvena vrata. Obstaja nevarnost pregrevanja.
- Vse izreze na pohištvu naredite pred namestitvijo aparata. Odstranite ostružke. Električne komponente aparata lahko v nasprotnem primeru delujejo slabše.
- Aparate lahko brez vtiča priključi samo pooblaščen strokovnjak. Pri poškodbah zaradi napačne priključitve garancija ne velja.

OPOZORILO – Nevarnost poškodb!

Deli, ki so med montažo dostopni, imajo lahko ostre robove in lahko povzročijo ureznine.

- ▶ Nosite zaščitne rokavice

OPOZORILO – Nevarnost požara!

Uporaba podaljšanega električnega kabla in nedovoljenih adapterjev je nevarna.

- ▶ Ne uporabljajte podaljškov ali električnih razdelilnikov.

16.3 Vgradno pohištvo

Ta aparat je primeren izključno za vgradnjo. Aparata ne uporabljajte kot namizni aparat in ga ne nameščajte v omaro.

Vgradna omara za aparatom ne sme imeti zadnje stene. Najmanjša višina vgradnje znaša 850 mm.

Prezračevalne reže in sesalne odprtine ne smejo biti pokrite.

16.4 Priključitev na elektriko

Da boste aparat varno priključili na elektriko, upoštevajte ta navodila.

OPOZORILO – Nevarnost: magnetizem!

Aparat vsebuje trajne magnetne. Ti lahko vplivajo na elektronske vsadke, kot so srčni spodbujevalniki ali inzulinske črpalke.

- ▶ Osebe z elektronskimi vsadki morajo biti od aparata oddaljene vsaj 10 cm.

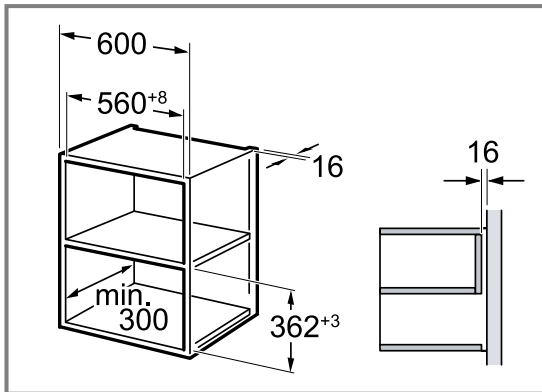
OPOZORILO – Nevarnost požara!

Uporaba razdelilcev ali podaljškov lahko povzroči požar.

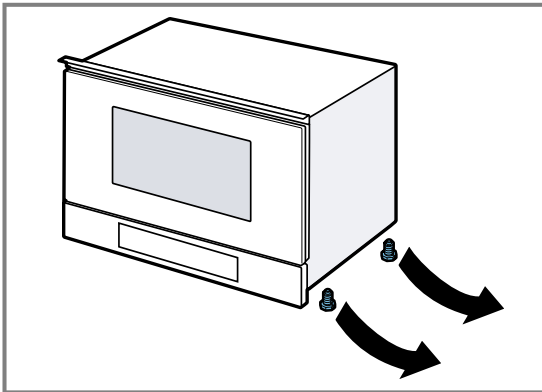
- ▶ Nikoli ne uporabljajte razdelilcev in podaljškov.
- Aparat je pripravljen za priključitev. Priključite ga lahko samo na varnostno vtičnico, nameščeno v skladu s predpisi.
- Varovalka mora ustrezati podatku o moči na tipski ploščici in lokalnim predpisom.
- Vtičnico lahko vgradi opravi samo izšolan električar ob upoštevanju veljavnih predpisov.
- Če vtič po vgradnji ni dostopen, mora v napeljavi obstajati vsepolna ločilna naprava s kontaktnim razmikom najmanj 3 mm.

16.5 Vgradnja v zgornjo omaro

Upoštevajte mere za vgradnjo in varnostne razmike v visoki omarici.

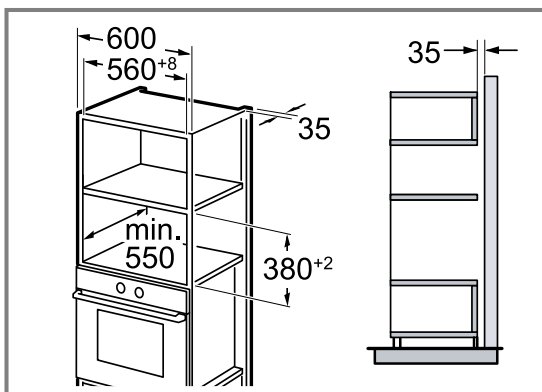


Aparat vgradite le tako visoko, da lahko pribor brez težav vzamete ven.
Odstranite nogice.



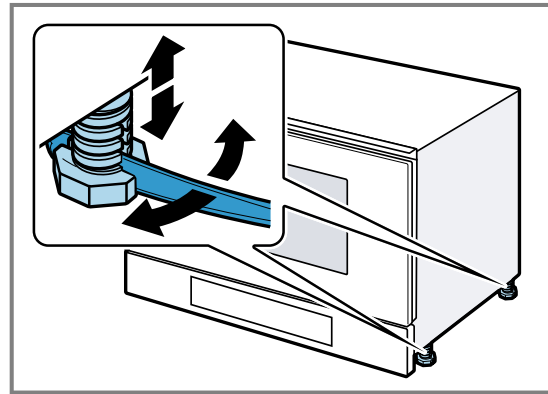
16.6 Vgradnja v visoko omaro

Upoštevajte mere za vgradnjo in varnostne razmike v visoki omarici.



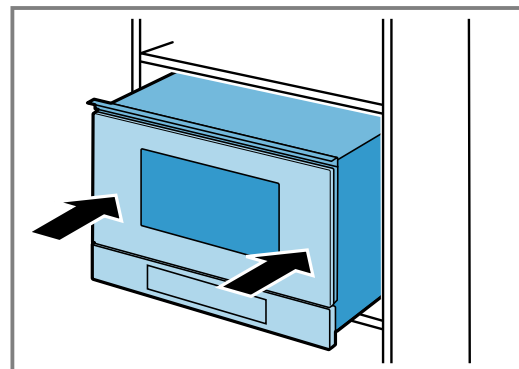
Aparat vgradite le tako visoko, da lahko pribor brez težav vzamete ven.

Nastavite nogice.



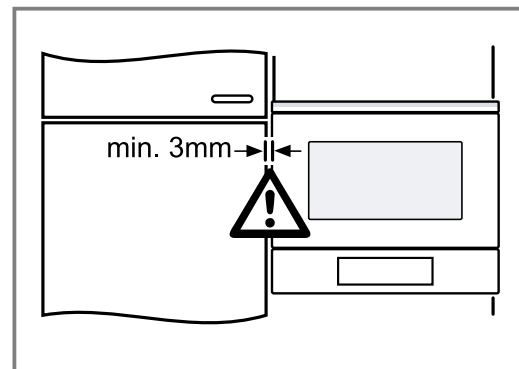
16.7 Vgradnja aparata

1. Aparat potisnite povsem noter.



Priključnega kabla ne prepognite ali priprite in ga ne speljite prek ostrih robov.

2. Preverite odmik od sosednjih aparatov.

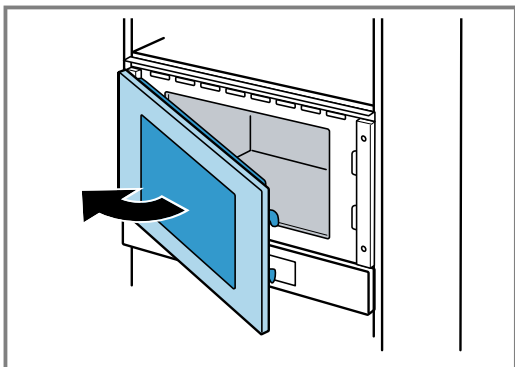


3. POZOR!

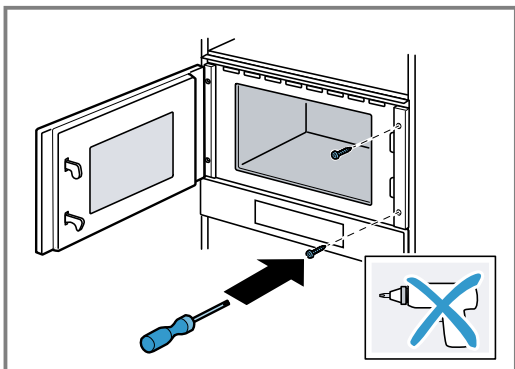
Ko odprete vrata aparata, se aparat lahko prevrne naprej.

- ▶ Ko odpirate vrata aparata, držite aparat v pravilnem položaju.

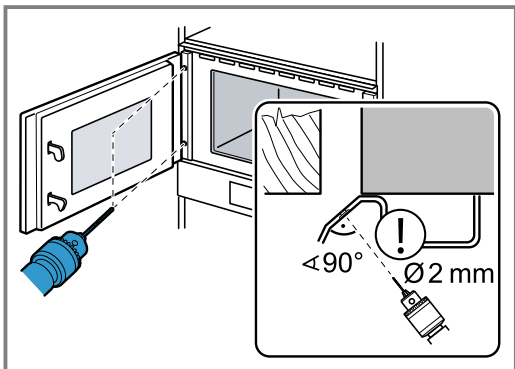
Počasi odprite vrata aparata.



4. Aparat na strani nasproti tečajev z vijaki pritrdite na pohištvo.



5. Vnaprej izvrtajte luknje v pohištvo, da boste aparat z vijaki pritrdili na strani tečajev.

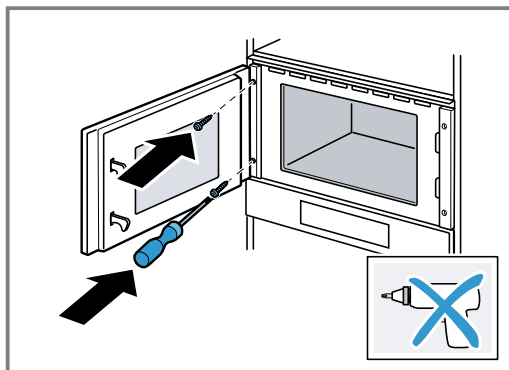


Prekrijte tečaje vrat.

Uporabite sveder za les s premerom 2 mm.

6. Ostružke odstranite iz notranjosti pečice.

7. Aparat na strani tečajev z vijaki pritrdite na pohištvo.



8. Embalažo in lepilne folije odstranite iz notranjosti pečice in z vrat.

16.8 Demontaža aparata

1. Odklopite aparat z električnega napajanja.
2. Odvijte pritrdilne vijake.
3. Aparat nekoliko privzdignite in ga povsem izvlecite.



Thank you for buying a Bosch Home Appliance!

Register your new device on MyBosch now and profit directly from:

- **Expert tips & tricks for your appliance**
- **Warranty extension options**
- **Discounts for accessories & spare-parts**
- **Digital manual and all appliance data at hand**
- **Easy access to Bosch Home Appliances Service**

Free and easy registration – also on mobile phones:

www.bosch-home.com/welcome

BOSCH
HOME APPLIANCES
SERVICE

Looking for help? You'll find it here.

Expert advice for your Bosch home appliances, help with problems or a repair from Bosch experts.

Find out everything about the many ways Bosch can support you:

www.bosch-home.com/service

Contact data of all countries are listed in the attached service directory.

BSH Hausgeräte GmbH

Carl-Wery-Straße 34
81739 München, GERMANY
www.bosch-home.com

A Bosch Company



9001654825 (020215)

sr, sl

Ovaj dokument je originalno proizveden i objavljen od strane proizvođača, brenda Bosch, i preuzet je sa njihove zvanične stranice. S obzirom na ovu činjenicu, Tehnoteka ističe da ne preuzima odgovornost za tačnost, celovitost ili pouzdanost informacija, podataka, mišljenja, saveta ili izjava sadržanih u ovom dokumentu.

Napominjemo da Tehnoteka nema ovlašćenje da izvrši bilo kakve izmene ili dopune na ovom dokumentu, stoga nismo odgovorni za eventualne greške, propuste ili netačnosti koje se mogu naći unutar njega. Tehnoteka ne odgovara za štetu nanесenu korisnicima pri upotrebi netačnih podataka. Ukoliko imate dodatna pitanja o proizvodu, ljubazno vas molimo da kontaktirate direktno proizvođača kako biste dobili sve detaljne informacije.

Za najnovije informacije o ceni, dostupnim akcijama i tehničkim karakteristikama proizvoda koji se pominje u ovom dokumentu, molimo posetite našu stranicu klikom na sledeći link:

<https://tehnoteka.rs/p/bosch-ugradna-mikrotalasna-bfl634gs1-akcija-cena/>