

Uputstvo za upotrebu

BOSCH ugradna mikrotalasna BFL554MS0



BOSCH



Tehnoteka je online destinacija za upoređivanje cena i karakteristika bele tehnike, potrošačke elektronike i IT uređaja kod trgovinskih lanaca i internet prodavnica u Srbiji. Naša stranica vam omogućava da istražite najnovije informacije, detaljne karakteristike i konkurentne cene proizvoda.

Posetite nas i uživajte u ekskluzivnom iskustvu pametne kupovine klikom na link:

<https://tehnoteka.rs/p/bosch-ugradna-mikrotalasna-bfl554ms0-akcija-cena/>



BOSCH

Register your
new device on
MyBosch now and
get free benefits:
**[bosch-home.com/
welcome](https://bosch-home.com/welcome)**



Microwave Oven

BFL554MB0

BFL554MS0

BFL554M.0

[bg]	Наръчник на потребителя и инструкции за монтаж	2
[hr]	Korisnički priručnik i upute za instalaciju	24
[sr]	Uputstvo za upotrebu i uputstva za montažu	44

Съдържание

РЪКОВОДСТВО ЗА УПОТРЕБА

1	Безопасност	2
2	Предотвратяване на материални щети.....	5
3	Опазване на околната среда и икономия	6
4	Запознаване	7
5	Преди първата употреба	8
6	Основни положения при работа с уреда.....	9
7	Памет.....	10
8	Програми	11
9	Основни настройки.....	12
10	Почистване и поддръжка	13
11	Отстраняване на неизправности.....	15
12	Предаване за отпадъци	16
13	Отдел по обслужване на клиенти.....	16
14	Така става.....	17
15	РЪКОВОДСТВО ЗА МОНТАЖ.....	21
15.1	Сигурен монтаж.....	21



1 Безопасност

Спазвайте указанията за безопасност по-долу.

1.1 Общи указания

- Прочетете внимателно това ръководство.
- Запазете ръководството, както и продуктова информация, за по-нататъшна справка или за следващите собственици.
- Не свързвайте уреда в случай на повреда, получена по време на транспортирането.

1.2 Употреба по предназначение

Само специализиран експертен персонал може да свързва уреда без щекер. При повреди поради неправилно свързване правото на гаранция отпада.

Само при качествено вграждане съгласно инструкцията за монтаж се гарантира сигурността при работа. Инсталирацията е отговорен за безупречното функциониране на мястото на поставяне.

Използвайте уреда само:

- за приготвяне на ястия и напитки.
- под надзор. Непрекъснато следете късите процеси на готвене.
- В домакинството и при подобни приложения, като напр.: в кухни за служители в магазини, офиси и други търговски зони; в селскостопански помещения; от клиенти в хотели и други жилищни площи; в малки хотели от типа "легло и закуска".
- на височина до 4000 м над морското равнище.

Този уред съответства на стандарт EN 55011 респ. CISPR 11. Той е продукт от група 2, клас В. Група 2 означава, че се генерират микровълни с цел затопляне на хранителни продукти. Клас В означава, че уредът е подходящ за употреба в частни домакинства.

1.3 Ограничение на кръга от потребители

Този уред може да се използва от деца на възраст над 8 години и от лица с намалени физически, сетивни или умствени способности или липса на опит и/или знания, ако са под наблюдение или са инструктирани относно безопасната употреба на уреда и са разбрали произтичащите от употребата опасности.

Децата не трябва да играят с уреда.

Почистването и поддръжката от страна на потребителя не трябва да се извършват от деца на възраст под 15 години и без наблюдение.

Дръжте деца на възраст под 8 години далеч от уреда и захранващия кабел.

1.4 Безопасна употреба

⚠ ПРЕДУПРЕЖДЕНИЕ – Опасност от пожар!

Съхраняваните в камерата за готвене запалими предмети могат да се запалят.

- ▶ Никога не съхранявайте запалими предмети в камерата.
- ▶ Ако има дим, уредът трябва да се изключи или щепселът да се изтегли и вратата да се остави затворена, за да се задушат евентуалните пламъци.

Остаъците от храна, мазнината и сокът от печенето могат да се запалят.

- ▶ Преди работа отстранявайте грубите замърсявания от камерата, от нагревателните елементи и принадлежностите.

Прегряването на уреда може да предизвика пожар.

- ▶ Никога не монтирайте уреда зад декоративна врата или врата на шкаф.

⚠ ПРЕДУПРЕЖДЕНИЕ – Опасност от изгаряния!

Принадлежностите или съда се нагорещават много.

- ▶ Винаги изваждайте горещите принадлежности или съдове с топлозащитни ръкавици от камерата.

Алкохолните пари могат да се възпламенят в горещата камера.

- ▶ Използвайте само малки количества напитки с висок процент на алкохол в ястията.
- ▶ Внимателно отваряйте вратата на уреда.

⚠ ПРЕДУПРЕЖДЕНИЕ – Опасност от изгаряне с гореща вода!

Достъпните части при работа стават горещи.

- ▶ Никога не докосвайте горещите части.
- ▶ Дръжте децата далеч.

При отваряне на вратата на уреда може да излезе гореща пара. Парата според температурата не е видима.

- ▶ Внимателно отваряйте вратата на уреда.
- ▶ Дръжте децата далеч.

От водата в горещата камера се образува гореща водна пара.

- ▶ Никога не наливайте вода в нагорещената камера за готвене.

⚠ ПРЕДУПРЕЖДЕНИЕ – Опасност от нараняване!

Надрасканото стъкло на вратата на уреда може да се пръсне.

- ▶ Не използвайте остри абразивни почистващи препарати или остри метални стъргалки за почистването на стъклото на вратата на уреда, тъй като те могат да надраскат повърхността.

Пантите на вратата на уреда се движат при отваряне и затваряне на вратата и можете да се прещипете.

- ▶ Не бъркайте в областта на пантите. Напукванията, цепнатините или счупванията по въртящата се чиния от стъкло са опасни.
- ▶ Никога не удряйте въртящата се чиния с твърди предмети.
- ▶ Внимателно премествайте въртящата се чиния.

⚠ ПРЕДУПРЕЖДЕНИЕ – Опасност от токов удар!

Повредена изолация на кабела за свързване към мрежата представлява опасност.

- ▶ Никога не допускате контакт на кабела за свързване към мрежата с източници на топлина или горещи части на уреда.
- ▶ Никога не допускате контакт на кабела за свързване към мрежата с остри върхове или ръбове.
- ▶ Никога не прегъвайте, не притискайте и не променяйте кабела за свързване към мрежата.

⚠ ПРЕДУПРЕЖДЕНИЕ – Опасност от задушаване!

Деца могат да нахлузят на главата си опаковъчния материал или да се увият в него и да се задушат.

- ▶ Дръжте далеч от деца опаковъчния материал.
- ▶ Не допускате деца да играят с опаковъчния материал.

Деца могат да вдишат или да погълнат малки части и да се задушат.

- ▶ Дръжте далеч от деца малките части.
- ▶ Не допускате деца да играят с малки части.

1.5 Микровълнова фурна

ПРОЧЕТЕТЕ ВАЖНИТЕ УКАЗАНИЯ ЗА БЕЗОПАСНОСТ ВНИМАТЕЛНО И СЪХРАНЕТЕ ЗА ПО-НАТАТЪШНА УПОТРЕБА

⚠ ПРЕДУПРЕЖДЕНИЕ – Опасност от пожар!

Употребата на уреда, която не е според предназначението, е опасна и може да причини щети. Например нагретите пантофи и възглавници със зърнен пълнеж могат да се възпламенят и след часове.

- ▶ Никога не сушете ястия или облекла с уреда.
- ▶ Никога не загревайте с уреда пантофи, възглавници със зърнен пълнеж, гъби, влажни парцали или подобни.
- ▶ Използвайте уреда само за приготвяне на ястия и напитки.

Хранителните продукти и техните опаковки и съдове могат да се възпламенят.

- ▶ Никога не загревайте хранителни продукти в опаковки за задържане на топлина.
- ▶ Никога не загревайте без надзор хранителни продукти в контейнери от пластмаса, хартия или други горими материали.
- ▶ Никога не настройвайте прекалено висока микровълнова мощност или твърде дълго време. Ориентирайте се по данните в настоящото ръководство за употреба.
- ▶ Никога не сушете хранителни продукти с микровълновата фурна.
- ▶ Никога не размразявайте или загревайте с твърде висока микровълнова мощност или твърде дълго време хранителни продукти с ниско съдържание на вода, напр. хляб.

Олиото може да се възпламени.

- ▶ Никога не загревайте олио с микровълновата фурна.

⚠ ПРЕДУПРЕЖДЕНИЕ – Опасност от експлозия!

Течностите или другите хранителни продукти в плътно затворени съдове могат лесно да експлодират.

- ▶ Никога не загревайте течности или други хранителни продукти в плътно затворени съдове.

⚠ ПРЕДУПРЕЖДЕНИЕ – Опасност от изгаряния!

Хранителните продукти с твърда черупка или кожа могат по време на загреване или след него да се спукат експлозивно.

- ▶ Никога не гответе яйца в поставката за яйца или не загревайте твърдо сварени яйца в поставката.
- ▶ Никога не гответе ракообразни.
- ▶ При яйца на очи или чйца в чаша предварително пробивайте белтъка.
- ▶ При храни с твърда черупка или кожа, като напр. ябълки, домати, картофи или наденици, черупката може да се пръсне. Преди загреване пробийте черупката или кожата.

Топлината в бебешката храна не се разпределя равномерно.

- ▶ Никога не загревайте в затворени съдове бебешка храна.
- ▶ Винаги сваляйте капака или биберона.
- ▶ След затоплянето разклатете добре или разбъркайте.
- ▶ Проверявайте температурата преди да дадете храната на детето.

Загрятите храни отдават топлина. Съдовете могат да се нагорещат.

- ▶ Винаги изваждайте принадлежностите или съдовете с топлозащитни ръкавици от камерата.

При плътно затворени храни опаковката може да се спуска.

- ▶ Винаги спазвайте указанията върху опаковката.
- ▶ Винаги изваждайте ястията от камерата с топлозащитни ръкавици.

Достъпните части при работа стават горещи.

- ▶ Никога не докосвайте горещите части.
- ▶ Пазете децата надалеч.

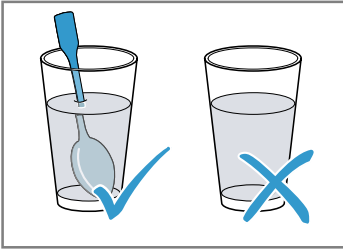
Употребата на уреда, която не е според предназначението, е опасна. Например прегрятите пантофи, възглавници със зърнен пълнеж, гъби, мокри парцали и подобни да доведат до изгаряне.

- ▶ Никога не сушете ястия или облекла с уреда.
- ▶ Никога не загревайте с уреда пантофи, възглавници със зърнен пълнеж, гъби, влажни парцали или подобни.
- ▶ Използвайте уреда само за приготвяне на ястия и напитки.

⚠ ПРЕДУПРЕЖДЕНИЕ – Опасност от изгаряне с гореща вода!

При загряване на течности може да се стигне до забавено кипване. Това ще рече, че температурата на кипване се достига без образуване на типичните мехурчета. Трябва да се внимава и при слабо разклащане на съда. Горещата течност може внезапно да кипне и да се разпръсне.

- ▶ При загряване винаги поставяйте лъжица в съда. Така се избягва забавеното кипване.

**⚠ ПРЕДУПРЕЖДЕНИЕ – Опасност от нараняване!**

Неподходящият съд може да гръмне. Съдът от порцелан и керамика може да има фини дупки по дръжките или капака. Зад тези дупки се крие кухина. Проникналата в кухината влага може да доведе съда до пръскане.

- ▶ Използвайте само подходящ за микровълновата фурна съд.
- Приборите и съдовете от метал или съдовете с метал могат да доведат до образуване на искри при чист микровълнов режим. Уредът се уврежда.
- ▶ При чист микровълнов режим никога не използвайте метални съдове.
 - ▶ Използвайте само подходящ за микровълновата фурна съд.

⚠ ПРЕДУПРЕЖДЕНИЕ – Опасност от токов удар!

Уредът работи с високо напрежение.

- ▶ Никога не сваляйте корпуса.

⚠ ПРЕДУПРЕЖДЕНИЕ – Опасност от сериозно увреждане на здравето!

Неправилното почистване може да разруши повърхността на уреда, да намали времето на използване и да доведе до опасни ситуации, като напр. излизаща микровълнова енергия.

- ▶ Редовно почиствайте уреда и незабавно отстранявайте остатъците от хранителни продукти.
- ▶ Винаги поддържайте чисти камерата, вратата и ограничителя на вратата.
→ "Почистване и поддръжка",
Страница 13

Никога не използвайте уреда, ако вратата на камерата е повредена. Може да излезе микровълнова енергия.

- ▶ Никога не използвайте уреда, ако вратата на уреда или пластмасовата рамка на вратата са повредени.
- ▶ Осигурявайте ремонт само от отдела по обслужване на клиенти.

При уреди без капак на корпуса излиза микровълнова енергия.

- ▶ Никога не сваляйте капака на корпуса.
- ▶ При дейности по поддръжка или ремонт се обаждайте на клиентската служба.

2 Предотвратяване на материални щети

2.1 По правило

ВНИМАНИЕ!

Влажността за по-дълго време в камерата води до корозия.

- ▶ Избърсвайте кондензната вода след всяко готвене.
- ▶ Не съхранявайте влажни хранителни продукти в затворената камера за готвене за продължително време.
- ▶ Не съхранявайте ястия в камерата.

Чрез използването на вратата на уреда като повърхност за седане или опиране вратата на уреда може да се повреди.

- ▶ Не поставяйте предмети и не сядайте или се увисвайте или опирайте върху вратата на уреда.

2.2 Микровълнова фурна

Спазвайте тези указания, когато използвате микровълни.

ВНИМАНИЕ!

Ако метал докосва стената на камерата, възникват искри, които могат да повредят уреда или да разрушат вътрешното стъкло на вратата.

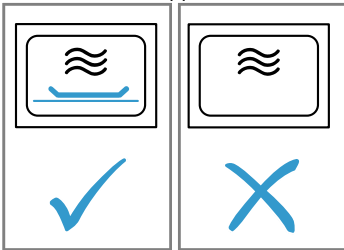
- ▶ Металите, например лъжица в чаша, трябва да бъдат на разстояние от минимум 2 см от стените на камерата и от вътрешната страна на вратата.

Алуминиевите купи в уреда могат да причинят искри. Уредът се поврежда в резултат на образуваните искри.

- ▶ Не използвайте алуминиеви тави в уреда.

Режимът на работа на уреда без ястия в камерата води до претоварване.

- ▶ Никога не стартирайте микровълновия режим без ястия в камерата. Изключение прави краткотраен тест на съдовете.



Многократното приготвяне на пуканки за микровълнова директно едно след друго с твърде висока микровълнова мощност може да доведе до повреда на камерата.

- ▶ Между приготвянията оставяйте уреда да се охлажда за по няколко минути.
- ▶ Никога не настройвайте твърде висока микровълнова мощност.
- ▶ Използвайте максимум 600 вата.
- ▶ Винаги поставяйте торбичката с пуканки върху стъклена чиния.

Захранването за микровълнова фурна ще се повреди при сваляне на капака.

- ▶ Никога не сваляйте капака на захранването за микровълновата фурна в камерата.

Отстраняването на прозрачното фолио от вътрешната страна на вратата поврежда вратата на уреда.

- ▶ Никога не отстранявайте прозрачното фолио от вътрешната страна на вратата.

Проникващата във вътрешността на уреда влага може да повреди задвижването на въртящата се чиния.

- ▶ Следете процеса на готвене.
- ▶ Първо настройте по-кратко време и при нужда удължете времето.
- ▶ Никога не използвайте уреда без въртяща се чиния.

3 Опазване на околната среда и икономия

3.1 Предаване на опаковката за отпадъци

Опаковъчните материали са съвместими с околната среда и могат да се използват повторно.

- ▶ Предавайте отделните компоненти за отпадъци разделно според вида.

3.2 Пестене на енергия

Ако спазвате тези указания, Вашият уред ще консумира по-малко ток.

Скрийте часовника в режим на готовност.

- Уредът пести енергия в режим на готовност.

Бележка:

Уредът се нуждае:

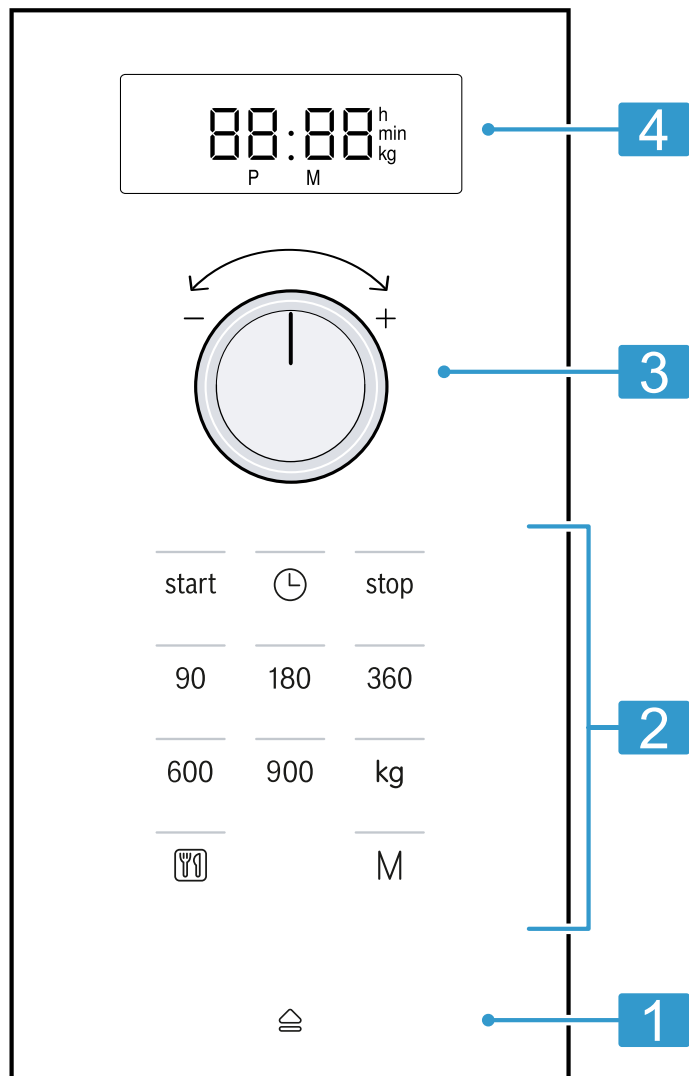
- в режим с включен дисплей от макс. 1 W
- в режим с изключен дисплей от макс. 0,5 W

4 Запознаване

4.1 Панел за обслужване

Посредством панела за обслужване се настройват всички функции на Вашия уред и се извежда информация относно режима на работа.

Бележка: В зависимост от типа уред детайлите на фигурата могат да се различават, напр. по цвят и форма.



1	Автоматично отваряне на вратата	Вратата се отваря автоматично.
2	Сензорни полета	Изберете функция.
3	Въртящ се превключвател	Настройте час, продължителност или програмна автоматика.
4	Дисплей	Покажете часа или продължителността.

Въртящ се превключвател

С въртящия се превключвател променят настроените стойности, които се показват на дисплея. Въртящият се превключвател хлътва. За да фиксирате или освободите въртящия се превключвател, натиснете го.

Автоматично отваряне на вратата

Ако задействате автоматичния отваряч на вратата, вратата на уреда подскача. Вие можете да отворите вратата на уреда изцяло на ръка.

Бележки

- При прекъсване на електричеството автоматичното отваряне на вратата не функционира. Вие можете да отворите вратата на ръка.
- Ако отворите вратата на уреда по време на режим на работа, то работата спира.

4.2 Видове загряване

Тук ще откриете преглед на видовете нагряване. Ще получите препоръки за използването на видовете нагряване.

Символ	Име	Употреба
90-900	Микровълнова фурна	Размразяване, готвене или загряване на ястия и течности.

4.3 Охлаждащ вентилатор

Охлаждащият вентилатор се включва и изключва при нужда.

При микровълнов режим камерата остава студена. Въпреки това охлаждащият вентилатор се включва.

Бележка: Охлаждащият вентилатор може да продължи да работи дори и ако уредът вече е изключен.


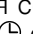

5 Преди първата употреба

Извършете настройките за първото пускане в експлоатация. Почистете уреда и принадлежностите.

5.1 Първо пускане в експлоатация

Извършете настройките за първото пускане в експлоатация. Почистете уреда и принадлежностите.

Бележка: След свързване към тока или спиране на тока прозвучава сигнал и на дисплея се виждат няколко нули. Може да са нужни няколко секунди, докато прозвучи още един сигнал и можете да настроите часа.

1. Натиснете .
- ✓ На дисплея се вижда 12:00. Индикаторната лампичка над  свети.
2. Настройте часа посредством въртящото се копче.
3. Натиснете .

5.2 Почистване на уреда преди първата употреба

Почистете камерата и принадлежностите преди за пръв път да пригответе ястия с уреда.

1. Уверете се, че в камерата няма остатъци от опаковка, принадлежности или други предмети.
2. Почистете гладките повърхности в камерата с мека, влажна кърпа.

- Ако затворите вратата на уреда, режимът на работа не продължава автоматично. Вие трябва да стартирате режима.
- Ако уредът е изключен за по-дълго време, вратата на уреда се отваря със закъснение.

4.4 Кондензирана вода

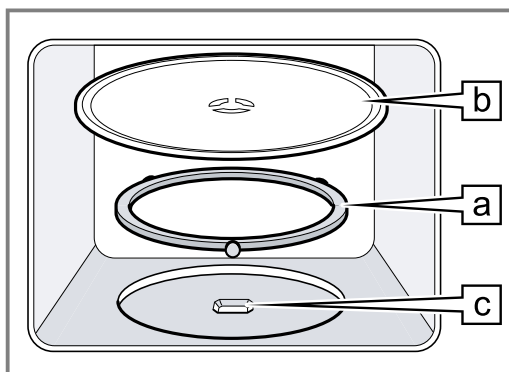
При готвене в камерата и по вратата на уреда може да се образува кондензна вода. Кондензната вода е нормална и не застрашава функционирането на уреда. След готвене избършете кондензната вода.

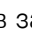
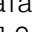
3. За да отстраните миризмата на новия уред, измийте празната камера с горещ сапунен разтвор. → "Почистване на камерата", Страница 13

5.3 Използване на въртящата се чиния

Използвайте уреда си само с поставена въртяща се чиния.

1. Поставете ролковия пръстен  във вдлъбнатината в камерата.



2. Фиксирайте въртящата се чиния  в задвижването  в средата на дъното на камерата.
3. Проверете дали въртящата се чиния е правилно фиксирана.

Бележка: Въртящата се чиния може да се върти наляво или надясно.

6 Основни положения при работа с уреда

6.1 Стойности на микровълновата мощност

Тук ще откриете преглед на микровълновите мощности и тяхната употреба.

Микровълнова мощност във ватове	Употреба
90	Размразяване на чувствителни ястия.
180	Размразяване и доизпичане на ястия.
360	Готвене на месо и риба или загревяване на чувствителни ястия.
600	Затопляйте и пригответе ястия.
900	Загревявайте течности.

Бележка:

Можете да настроите микровълновите мощности за определено времетраене:

- 900 W за 30 минути
- 600 W за 60 минути
- 90 W, 180 W и 360 W за 99 минути

6.2 Подходящ за микровълни съд и принадлежност

За да се загреват равномерно Вашите ястия и да не се поврежда уреда, използвайте подходящ съд и принадлежност.

Бележка: Преди да използвате съда за микровълнов режим, съблюдавайте данните на производителя. При съмнение извършете тест със съд.

Подходящ за микровълнова фурна

Съдове и принадлежности	Обосновка
Съд от устойчив на топлина и подходящ за микровълнов режим материал: <ul style="list-style-type: none"> ■ Стъкло ■ Стъклокерамика ■ Порцелан ■ Устойчива на температура пластмаса ■ Напълно глазирана керамика без напуквания 	Тези материали пропускат микровълните. Микровълните не повреждат устойчивите на топлина съдове.
Метален прибор	Бележка: За да се избегне забавеното кипване, можете да използвате метални прибори, напр. лъжица в чашата.

ВНИМАНИЕ!

Ако метал докосва стената на камерата, възникват искри, които могат да повредят уреда или да разрушат вътрешното стъкло на вратата.

- ▶ Металите, например лъжица в чаша, трябва да бъдат на разстояние от минимум 2 см от стените на камерата и от вътрешната страна на вратата.

Не е подходящ за микровълнова фурна

Съдове и принадлежности	Обосновка
Метален съд	Металът не пропуска преминаването на микровълни. Ястията едва се загреват.
Съдове със златни или сребърни декорации	Микровълните могат да повредят златните и сребърни декорации. Съвет: Ако производителят гарантира, че съдът е подходящ за микровълни, можете да използвате съда.

6.3 Тестване на съд за склонност към микровълни

Проверявайте съда за склонност към микровълни с тест за съдове. Само при тест за съдове можете да използвате съда в микровълнов режим без ястия.

⚠ ПРЕДУПРЕЖДЕНИЕ – Опасност от изгаряне с гореща вода!

Достъпните части при работа стават горещи.

- ▶ Никога не докосвайте горещите части.
- ▶ Дръжте децата далеч.

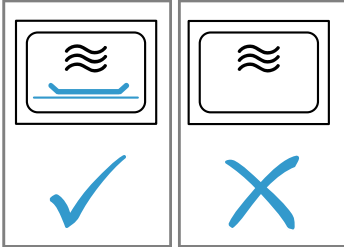
1. Празният съд се поставя в камерата.
2. Поставете уреда за ½ - 1 минута на максимална микровълнова мощност.
3. Стартирайте работата.
4. Многократно проверете съда:
 - Когато съдът е студен или с телесна температура, той е подходящ за микровълни.
 - Когато съдът е горещ или възникват искри, прекратете теста. Съдът не е подходящ за микровълни.

6.4 Настройка на микровълновия режим

ВНИМАНИЕ!

Режимът на работа на уреда без ястия в камерата води до претоварване.

- ▶ Никога не стартирайте микровълновия режим без ястия в камерата. Изключение прави краткотраен тест на съдовете.



Съвет: За да използвате оптимално уреда си, можете да се ориентирате по данните в препоръките за настройка.

→ "Така става", Страница 17

1. Спазвайте указанията за безопасност.
→ Страница 4
2. Спазвайте указанията за избягване на материални щети. → Страница 6
3. Спазвайте указанията за подходящи за микровълнова фурна съдове и принадлежности.
→ Страница 9

4. С бутоните настройте желаната микровълнова мощност.
5. С въртящия се превключвател настройте желаната продължителност.

Бележка: Ако по време на работа отворите вратата на камерата, микровълновата фурна спира работа и настроеното време. Ако затворите вратата на камерата, режимът на работа продължава автоматично.

6.5 Промяна на продължителност

Можете да промените продължителността по всяко време.

- ▶ С въртящия се превключвател настройте желаната продължителност.

6.6 Прекъсване на работата

1. Натиснете **stop** или отворете вратата на уреда.
✓ Индикаторната лампичка над **start** свети.
2. За да продължите работата, затворете вратата на уреда и натиснете **start**.

6.7 Прекъсване на работата

- ▶ Натиснете два пъти **stop** или отворете вратата и натиснете **stop** веднъж.

7 Памет

С функцията памет можете да запамятвате настройката за ястие и да я извиквате отново по всяко време.

Съвет: Ако често приготвяте ястие, използвайте функцията Memory.

7.1 Запамяване на програми с функцията Memory

Бележка:

- Не можете да запамятвате няколко микровълнови мощности последователно.
- Не можете да запамятвате автоматични програми.

1. Натиснете **M**.
✓ Индикаторната лампичка над **M** свети.
2. С бутоните настройте желаната микровълнова мощност.
✓ Индикаторната лампичка над бутона свети и дисплеят показва 1:00 мин.
3. С въртящия се превключвател настройте желаната продължителност.
4. При нужда изберете една от опциите:
 - За да запаметите Memory и да стартирате веднага, натиснете **start**.

- За да запаметите Memory и да не стартирате, натиснете **M**.

- ✓ Ако уредът не стартира, на дисплея се показва часа и уредът запамята настройката.

7.2 Стартиране на функцията Memory

Можете да стартирате запаметената програма съвсем лесно. Поставете Вашето ястие в уреда и затворете вратата на уреда.

1. Натиснете **M**.
✓ Появяват се запаметените настройки.
2. Натиснете **start**.

7.3 Прекъсване на работата

1. Натиснете **stop** или отворете вратата на уреда.
✓ Индикаторната лампичка над **start** свети.
2. За да продължите работата, затворете вратата на уреда и натиснете **start**.

7.4 Прекъсване на работата

- ▶ Натиснете два пъти **stop** или отворете вратата и натиснете **stop** веднъж.

8 Програми

С програмите Вашият уред Ви помага при приготвянето на различни ястия и избира автоматично оптималните настройки.

8.1 Настройване на програма

1. Изберете програма.
2. Натискайте **OK**, докато дисплеят покаже желания номер на програмата.
 - ✓ Индикаторната лампичка над **OK** свети.
3. Натиснете **kg**.
 - ✓ Индикаторната лампичка над **kg** свети и дисплеят показва предложено тегло.
4. Настройте теглото на ястието посредством въртящото се копче.

В случай че не можете да въведете точното тегло, закръглете теглото нагоре или надолу.
5. За да стартирате работата, натиснете **start**.
 - ✓ Индикацията показва изтичането на продължителността.

6. Ако по време на програма прозвучи сигнал, отворете вратата на уреда.
 - Раздробете, разбъркайте или обърнете ястието.
 - Затворете вратата на уреда.
 - Натиснете **start**.

8.2 Прекъсване на работата

1. Натиснете **stop** или отворете вратата на уреда.
 - ✓ Индикаторната лампичка над **start** свети.
2. За да продължите работата, затворете вратата на уреда и натиснете **start**.

8.3 Прекъсване на работата

- ▶ Натиснете два пъти **stop** или отворете вратата и натиснете **stop** веднъж.

8.4 Размразяване с програмна автоматика

С 4-те програми можете да размразявате месо, птици и хляб.

Програма	Ястие	Съдове	Диапазон на тегло в кг
P01	Кайма	отворено	0,20-1,00
P02	Парчета месо	отворено	0,20-1,00
P03	Пиле, пилешки разфасовки	отворено	0,40-1,80
P04	Хляб	отворено	0,20-1,00

Размразяване на ястия с програмна автоматика

1. Извадете хранителните продукти от опаковката. Използвайте хранителни продукти, които се складират в легнало положение и на порции при -18°C .
2. Претеглете хранителните продукти. Теглото Ви е нужно, за да настроите програмата.
3. Поставете хранителните продукти върху подходящ за микровълнови фурни, плосък съд, напр. стъклена или порцеланова чиния. Не поставяйте капак.
4. Настройте програмата. → *Страница 11*

5. **Бележка:** Когато размразявате месо и птици, се образува течност. Отстранете течността при обръщане и в никакъв случай не я използвайте и не позволявайте контакт с други хранителни продукти.
6. Отделете едни от други плоските парчета и каймата преди времето на престой.
7. Размразеният хранителен продукт трябва да престои още 10 до 30 минути, за да се изравни температурата. Големите парчета месо се нуждаят от по-дълго време на престой в сравнение с малките. При птици след времето на престой извадете вътрешностите.
8. Можете да продължите обработката на хранителните продукти дори когато дебелият парчета евентуално още не са напълно размразени.

8.5 Готвене с програмна автоматика

С трите програми за готвене можете да пригответе ориз, картофи или зеленчуци.

Програма	Ястие	Съдове	Диапазон на тегло в кг	Указания
P05	Ориз	с капак	0,05-0,20	<ul style="list-style-type: none"> ■ За ориз използвайте голяма, висока форма. ■ Не използвайте ориз за бързо приготвяне в плик. ■ На 100 г ориз добавете двойно до тройно количество вода.
P06	Картофи	с капак	0,15-1,00	<ul style="list-style-type: none"> ■ За картофи със сол нарежете пресните картофи на малки, равни парчета. ■ На 100 г картофи със сол добавете една с.л. вода и малко сол.
P07	Зеленчуци	с капак	0,15-1,00	<ul style="list-style-type: none"> ■ Претеглете пресни, почистени зеленчуци. ■ Нарежете зеленчуците на малки, равни парчета. ■ На 100 г зеленчуци добавете една с.л. вода.

Готвене на ястия с програмна автоматика

1. Претеглете хранителните продукти.
Теглото Ви е нужно, за да настроите програмата.
2. Поставете хранителните продукти в подходящ за микровълни съд и го затворете с капак.
3. Добавете количество вода според указанията на производителя върху опаковката.
4. Настройте програмата. → Страница 11
5. След изтичане на програмата разбъркайте хранителните продукти още веднъж.
6. Хранителният продукт трябва да престои още 5 до 10 минути, за да се изравни температурата. Резултатите от готвенето зависят от качеството и свойствата на хранителните продукти.

9 Основни настройки

Можете да настроите основните настройки на Вашия уред според Вашите нужди.

9.1 Общ преглед на основните настройки

Тук ще намерите общ преглед на основните настройки и фабричните настройки. Основните настройки зависят от оборудването на Вашия уред.

Настройка	Избор	Значение
I звук на бутоните	<ul style="list-style-type: none"> ■ On¹ ■ OFF 	Включване и изключване на звука на бутоните. Бележка: Звукът на бутоните остава активен при start и stop.
2 Демо режим	d E 0	Активирайте или деактивирайте демо режима. Бележка: Уредът е изключен. Можете да използвате бутоните и индикатора, бутоните не функционират. Демо режимът е основно полезен за търговците.

¹ Фабрична настройка (може да се различава според типа уред)

9.2 Промяна на основна настройка

Изискване: Уредът е изключен.

1. В продължение на няколко секунди задръжте натиснати start и stop.
- ✓ Дисплеят показва първата основна настройка.
2. Натиснете start.
- ✓ На дисплея мига актуалната стойност.
3. С въртящия се превключвател настройте желаната стойност.
4. За да приемете основната настройка, натиснете start.
5. За да напуснете основната настройка, натиснете stop.
6. С въртящия се превключвател сменете на основна настройка 2.
7. За да обработите основната настройка, натиснете start.
- ✓ На дисплея свети настроенят избор.
8. С въртящия се превключвател настройте желаната стойност.
9. За да приемете основната настройка, натиснете start.
10. За да напуснете основната настройка, натиснете stop.
11. За да напуснете менюто с основните настройки, отново натиснете stop.

Съвет: Можете по всяко време да промените настройката.

9.3 Промяна на продължителността на звуковия сигнал

Когато уредът Ви се изключва, прозвучава сигнал. Можете да промените продължителността на сигнала.

- ▶ Натиснете **start** за около 6 секунди.
- ✓ Времетраенето на сигнала се сменя между късо и дълго.
- ✓ Уредът приема продължителността на сигнала и показва часа.

9.4 Настройване на часа

Бележка: След свързване към тока или спиране на тока прозвучава сигнал и на дисплея се виждат няколко нули. Може да са нужни няколко секунди, докато прозвучи още един сигнал и можете да настроите часа.

1. Натиснете **⌚**.
- ✓ На дисплея се вижда 12:00. Индикаторната лампичка над **⌚** свети.
2. Настройте часа посредством въртящото се копче.
3. Натиснете **⌚**.

9.5 Скриване на часа

За да намалите разхода на вашия уред в режим стендбай, можете да скривате часа.

1. Натиснете **⌚**.
 2. Натиснете **stop**.
- За да скриете отново часа, отново натиснете **⌚**.

10 Почистване и поддръжка

Почиствайте и поддържайте старателно Вашия уред, за да съхраните неговата функционалност за дълго време.

10.1 Препарат за миене

Използвайте само подходящи почистващи средства.

⚠ ПРЕДУПРЕЖДЕНИЕ – Опасност от токов удар!

Проникващата влага може да предизвика токов удар.

- ▶ За почистване на уреда не използвайте машина за почистване с пара или с високо налягане.

ВНИМАНИЕ!

Неподходящите почистващи средства повреждат повърхностите на уреда.

- ▶ Да не се използват абразивни и изискващи търкане почистващи средства.
- ▶ Не използвайте почистващи средства с високо съдържание на алкохол.
- ▶ Не използвайте твърди абразивни гъби или гъби за чистене.
- ▶ Не използвайте специални почистващи препарати за топло почистване.
- ▶ Използвайте препарати за стъкло, шабери за стъкло или средства за грижа за неръждаема стомана само ако те са препоръчани за съответната част в инструкцията за почистване.

Новите гъби съдържат остатъци от производството.

- ▶ Преди употреба изплакнете щателно новите попивателни кърпи.

Кои почистващи препарати са подходящи за отделните повърхности и части, ще научите в отделните ръководства за почистване.

10.2 Почистване на уреда

Почиствайте уреда според посоченото, за да не се повредят различните части и повърхности поради грешно почистване или неподходящ препарат.

⚠ ПРЕДУПРЕЖДЕНИЕ – Опасност от пожар!

Остатъците от храна, мазнината и сокът от печенето могат да се запалят.

- ▶ Преди работа отстранявайте грубите замърсявания от камерата, от нагревателните елементи и принадлежностите.

⚠ ПРЕДУПРЕЖДЕНИЕ – Опасност от нараняване!

Надрасканото стъкло на вратата на уреда може да се пръсне.

- ▶ Не използвайте остри абразивни почистващи препарати или остри метални стъргалки за почистването на стъклото на вратата на уреда, тъй като те могат да надраскат повърхността.

1. Спазвайте указанията за почистващите средства. → *Страница 13*
2. Указанията за почистване на компонентите на уреда или повърхностите да се спазват.
3. Когато не е посочено нищо друго:
 - Почистете компонентите на уреда с горещ сапунен разтвор и с кърпа.
 - Подсушете с мека кърпа.

10.3 Почистване на камерата

ВНИМАНИЕ!

Неправилното почистване може да повреди камерата.

- ▶ Не използвайте спрей за фурна, абразивни средства или други агресивни почистващи средства.

1. Спазвайте указанията за почистващите средства. → *Страница 13*
2. Почистете с горещ сапунен разтвор или оцетна вода.

3. При силно замърсяване използвайте препарат за почистване на фурни.

Използвайте почистващи препарати за фурна само в студена камера.

Съвет: За да се отстранят неприятните миризми, загрейте чаша вода с няколко капки лимонов сок за 1 до 2 минути с максимална микровълнова мощност. За да избегнете забавено кипване, винаги вкарвайте в съда лъжица.

4. След това избършете камерата с мека кърпа.
5. Изсушете камерата с отворена врата.

Почистване на въртящата се чиния

1. Спазвайте указанията за почистващите средства.
→ Страница 13
2. Свалете въртящата се чиния.
3. Почистете въртящата се чиния с горещ сапунен разтвор и мека кърпа.
4. Подсушете с мека кърпа.
5. Поставете обратно въртящата се чиния. Внимавайте въртящата се чиния да се фиксира правилно.

10.4 Почистване на предната страна на уреда

ВНИМАНИЕ!

Неправилното почистване може да повреди предната част на уреда.

- ▶ Не използвайте препарати за стъкло, метална стъргалка или стъклени шпатули за почистване.
- ▶ За да избегнете корозия върху предните части от неръждаема стомана, веднага отстранявайте петната от котлен камък, мазнина, киселина и белтъци.
- ▶ При повърхности от неръждаема стомана използвайте специални средства за поддръжка на неръждаема стомана за горещи повърхности.

1. Спазвайте указанията за почистващите средства.
→ Страница 13
2. Предната част на уреда се почиства с горещ сапунен разтвор и кърпа.

Бележка: На предната страна на уреда са възможни малки цветове различия поради различните материали, като напр. стъкло, пластмаса или метал.

3. При уреди с предна част от неръждаема стомана нанесете средството за поддръжка на неръждаемата стомана с мека кърпа на тънък слой. Средства за поддръжка на неръждаема стомана ще получите от служба за обслужване на клиентите или в специализираната търговска мрежа.

4. Подсушете с мека кърпа.

10.5 Почистване на панела за обслужване

ВНИМАНИЕ!

Неправилното почистване може да повреди панела за обслужване.

- ▶ Никога не бършете панела за обслужване мокър.

1. Спазвайте указанията за почистващите средства.
→ Страница 13
2. Почистете панела за обслужване с микрофазерна кърпа или с мека, влажна кърпа.
3. Подсушете с мека кърпа.

10.6 Почистване на стъклата на вратата

ВНИМАНИЕ!

Неправилното почистване може да повреди стъклата на вратата.

- ▶ Не използвайте стъргалка за стъкло.

1. Спазвайте указанията за почистващите средства.
→ Страница 13
2. Стъклата на вратата се почистват с влажна кърпа и препарат за стъкло.

Бележка: Сенките върху стъклата на вратата, които приличат на трептения, са светлинни отражения от осветлението на камерата.

3. Подсушете с мека кърпа.

10.7 Подпомагане на почистването

Подпомагането на почистването е бърза алтернатива на почистването на камерата. Подпомагането на почистването размеква замърсяванията чрез изпаряване на сапунен разтвор. Замърсяванията след това по-леко се отстраняват.

Настройка на функцията за почистване

1. Сипете няколко капки почистващ препарат в чаена чаша с вода.
2. За да избегнете забавено кипване, поставете лъжичка в чашата.
3. Поставете чашата в средата на камерата.
4. Настройте микровълнова мощност 600 W.
5. Настройте 3 минути продължителност.
6. Стартиране микровълни.
7. След изтичане на продължителността дръжте вратата затворена за още 3 минути.
8. След това избършете камерата с мека кърпа.
9. Изсушете камерата с отворена врата.

11 Отстраняване на неизправности

Можете да отстраните самостоятелно малки неизправности по Вашия уред. Преди да се свържете с отдела по обслужване на клиенти, направете справка с информацията за отстраняване на неизправности. Така ще избегнете ненужни разходи.

ПРЕДУПРЕЖДЕНИЕ – Опасност от нараняване!

Некомпетентно извършените ремонти представляват опасност.

- ▶ Само обучен специализиран персонал трябва да извършва ремонти на уреда.
- ▶ Ако уредът е дефектен, се свържете с отдела по обслужване на клиенти.

11.1 Функционални неизправности

Неизправност	Причина и отстраняване на неизправности
Уредът не функционира.	Щепселът на кабела не е вкаран. ▶ Свържете уреда към електрозахранващата мрежа. В кутията с предпазители се е активирал предпазител. ▶ Проверете предпазителя в кутията с предпазители. Спиране на електрозахранването. ▶ Проверете дали функционират осветлението на помещението или други уреди в помещението.
	Функционална неизправност 1. Изключете предпазителя от таблото. 2. След ок. 10 секунди включете отново предпазителя. ✓ Ако неизправността е била еднократна, съобщението угасва. 3. Ако съобщението се появи отново, се свържете с отдела по обслужване на клиенти. При обаждането посочете точното съобщение за грешка. → "Отдел по обслужване на клиенти", Страница 16
	Вратата не е затворена изцяло. ▶ Проверете дали остатъци от ястия или чуждо тяло не възпрепятстват хода на вратата.
Ястията се загряват по-бавно от обикновено.	Микровълновата мощност е настроена твърде ниско. ▶ Настройте по-висока микровълнова мощност. → Страница 10 В уреда е поставено по-голямо количество от обикновено. ▶ Настройте по-дълга продължителност. За двойното количество се нуждаете от двойно време.
	Ястията са по-студени от обикновено. ▶ Обърнете ястията или ги разбърквайте междуременно.
Нарушен ход на въртящата се чиния.	Мръсотия или чужди тела в зоната на задвижването на въртящата се чиния. ▶ Почистете пръстена и вдлъбнатината в камерата.
Микровълновият режим прекъсва.	Уредът има повреда. ▶ Ако тази грешка възникне повторно, обадете се на отдела по обслужване на клиенти.
Уредът не е в режим на работа. На дисплея има времетраене.	Зоната за настройка е активирана по погрешка. ▶ Натиснете stop. След настройката start не е бил натиснат. ▶ Натиснете start или изтрийте настройката като натиснете stop.
В индикатора светят три нули.	Спиране на електрозахранването. ▶ Настройте часа наново. → "Първо пускане в експлоатация", Страница 8

Неизправност	Причина и отстраняване на неизправности
В индикатора се показва M .	Активиран е демонстрационен режим. ▶ Деактивиране на демонстрационен режим. → "Основни настройки", Страница 12
Съобщение E3 се показва на дисплея.	Грешка в автоматичната система за отваряне на вратата. 1. Изключете уреда. 2. Изчакайте 10 минути. 3. Включете отново уреда. ▶ Ако тази грешка възникне повторно, обадете се на отдела по обслужване на клиенти.

12 Предаване за отпадъци

12.1 Предаване за отпадъци на излезли от употреба уреди

Чрез екологосъобразно предаване за отпадъци е възможна повторна употреба на ценни суровини.

- ▶ Предайте уреда за отпадъци по екологосъобразен начин.

Актуална информацията относно начините на предаване за отпадъци ще получите от Вашия специализиран търговец, както и от съответната общинска или градска управа.



Този уред е обозначен в съответствие с европейската директива 2012/19/ЕС за стари електрически и електронни уреди (waste electrical and electronic equipment - WEEE). Тази директива регламентира валидните в рамките на ЕС правила за приемане и използване на стари уреди.

13 Отдел по обслужване на клиенти

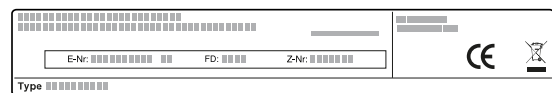
Подробна информацията относно гаранционния срок и гаранционните условия във Вашата страна ще получите от нашия отдел по обслужване на клиенти, Вашия търговец или на нашата уеб страница. В случай че желаете да се свържете с отдела по обслужване на клиенти, са Ви необходими номерът на изделието (E-Nr.) и заводският номер (FD) на Вашия уред.

Данните за контакт на отдела по обслужване на клиенти ще намерите в приложения указател с отдели по обслужване на клиенти или на нашата уеб страница.

Настоящият продукт съдържа светлинни източници с клас на енергийна ефективност G. Светлинните източници се предлагат като резервна част и трябва да се сменят само от обучен за целта специализиран персонал.

13.1 Номер на изделието (E-Nr.) и заводски номер (FD)

Номерът на изделието (E-Nr.) и заводският номер (FD) са посочени на фабричната табелка на уреда. Отворете вратата на уреда, за да видите фабричната табелка с номерата.



Можете да си запишете данните, за да разполагате своевременно с данните на Вашия уред и телефонния номер на отдела по обслужване на клиенти.

14 Така става

За различни ястия тук ще откриете подходящите настройки и най-добрите принадлежности и съдове. Препоръките сме съгласували оптимално за Вашия уред.

14.1 Така процедурите най-добре

Тук ще научите как най-добре да действате стъпка по стъпка, за да можете идеално да използвате препоръките за настройка. Ще получите данни за много ястия с информация и съвети за идеално използване на уреда "от първия път" и настройка.

⚠ ПРЕДУПРЕЖДЕНИЕ – Опасност от изгаряния!

Загрятите храни отдават топлина. Съдовете могат да се нагорещат.

- ▶ Винаги изваждайте принадлежностите или съдовете с топлозащитни ръкавици от камерата.

Бележка: Данните са времената в таблиците са отпавни стойности и зависят от качеството, температурата и свойствата на хранителните продукти.

1. Преди използване отстранете от камерата за приготвяне ненужните съдове.
2. Изберете ястие от препоръките за настройка.
3. Поставете ястието в подходящ съд.
→ "Подходящ за микровълни съд и принадлежност", Страница 9
4. Поставете съда върху въртящата се чиния.
5. Настройте уреда съгласно препоръките за настройка.

Често пъти времевите диапазони са посочени в препоръките за настройка. Първо настройте по-късата продължителност. Ако е нужно, удължете продължителността. Ако в таблиците са посочени 2 микровълнови мощности и продължителности, първо настройте първата микровълнова мощност и продължителност и след сигнала втората.

Съвет: Ако искате да пригответе отклоняващи се от таблиците количества, настройте за двойно количество приблизително двойна продължителност.

14.2 Съвети за размразяване и затопляне

Спазвайте тези съвети за добри резултати при размразяване и нагряване.

Тема	Съвет
Ястието трябва след изтичане на продължителността да е размразено, горещо или сготвено.	Настройте по-дълго времетраене. По-големи количества и по-високи ястия имат нужда от повече време.

Тема	Съвет
Ястието трябва след изтичане на продължителността да не се прегрява по ръба и да е готово в средата.	<ul style="list-style-type: none"> ■ Периодично разбърквайте ястието. ■ Настройте по-ниска микровълнова мощност и по-дълга продължителност.
Птиците или месото трябва след размразяването да не са сготвени само отвън, а в средата да са замразени.	<ul style="list-style-type: none"> ■ Настройте по-ниска микровълнова мощност. ■ При големи количества обръщайте продукта за размразяване неколккратно.
Ястието не трябва да е твърде сухо.	<ul style="list-style-type: none"> ■ Настройте по-ниска микровълнова мощност. ■ Настройте по-кратка продължителност. ■ Покрийте ястието. ■ Добавете още течност.

14.3 Размразяване

С Вашия уред можете да размразявате дълбокозамразени ястия.

Размразяване на ястия

1. Поставете замразените хранителни продукти в отворен съд върху въртящата се чиния. Чувствителните части, като напр. бутчета и крилца на пиле или мазните части от печеното можете да покривате с малки парченца алуминиево фолио. Фолиото не бива да докосва стените на фурната.
2. Стартирайте работата. След половината от времето на разтопяване можете да свалите алуминиевото фолио.
3. **Бележка:** Когато размразявате месо и птици, се образува течност. Отстранете течността при обръщане и в никакъв случай не я използвайте и не позволявайте контакт с други хранителни продукти.
4. От време на време разбърквайте или обръщайте ястията един до два пъти. Многократно обърнете големите парчета.
5. За да се изравни температурата, оставете размразените ястия ок. 10 до 20 минути при стайна температура. След това можете да извадите вътрешностите на птиците. Месото можете да продължите да обработвате и със замразена вътрешност.

Размразяване с микровълнов режим

Спазвайте препоръките за настройка за размразяване на дълбокозамразени ястия с микровълнов режим.

Ястие	Тегло в г	Микровълнова мощност във ватове	Продължителност в мин
Цели парчета телешко, говеждо или свинско месо със или без кости	800	1. 180 2. 90	1. 15 2. 10 - 20
Цели парчета телешко, говеждо или свинско месо със или без кости	1000	1. 180 2. 90	1. 20 2. 15 - 25
Цели парчета телешко, говеждо или свинско месо със или без кости	1500	1. 180 2. 90	1. 30 2. 20 - 30
Парчета или резени от телешко, говеждо или свинско месо	200	1. 180 2. 90	1. 2 ¹ 2. 4 - 6
Парчета или резени от телешко, говеждо или свинско месо	500	1. 180 2. 90	1. 5 ¹ 2. 5 - 10
Парчета или резени от телешко, говеждо или свинско месо	800	1. 180 2. 90	1. 8 ¹ 2. 10 - 15
Смесена кайма ^{2, 3}	200	90	10 ⁴
Смесена кайма ^{2, 3}	500	1. 180 2. 90	1. 5 ⁴ 2. 10 - 15
Смесена кайма ^{2, 3}	800	1. 180 2. 90	1. 8 ⁴ 2. 10 - 20
Птици или части от птици ⁵	600	1. 180 2. 90	1. 8 2. 10 - 20
Птици или части от птици ⁵	1200	1. 180 2. 90	1. 15 2. 10 - 20
Рибено филе, рибен котлет или шайби риба ⁵	400	1. 180 2. 90	1. 5 2. 10 - 15
Зеленчуци, напр. грах	300	180	10 - 15
Плодове, напр. малини ⁵	300	180	7 - 10 ⁶
Плодове, напр. малини ⁵	500	1. 180 2. 90	1. 8 ⁶ 2. 5 - 10
Масло, разтопяване ⁷	125	1. 180 2. 90	1. 1 2. 2 - 3
Масло, разтопяване ⁷	250	1. 180 2. 90	1. 1 2. 3 - 4
Хляб цял	500	1. 180 2. 90	1. 6 2. 5 - 10
Хляб цял	1000	1. 180 2. 90	1. 12 2. 10 - 20
Сладкиш, сух, напр. кекс ^{8, 9}	500	90	10 - 15
Сладкиш, сух, напр. кекс ^{8, 9}	750	1. 180 2. 90	1. 5 2. 10 - 15
Сладкиш, сочен, напр. с плодове или извара ⁸	500	1. 180 2. 90	1. 5 2. 15 - 20
Сладкиш, сочен, напр. с плодове или извара ⁸	750	1. 180 2. 90	1. 7 2. 15 - 20

¹ При обръщането отделете размразените части една от друга.

² Замразявайте ястията плоско.

³ Отстранете вече размразеното месо.

⁴ Обръщайте ястието многократно.

⁵ Отделете размразените части една от друга.

⁶ Периодично разбърквайте внимателно ястието.

⁷ Отстранете изцяло опаковката.

⁸ Размразявайте само сладкиши без глазура, сметана, желатин или крем.

⁹ Отделете парчетата сладкиш едно от друго.

14.4 Загряване

С Вашия уред можете да загрявате ястия.

Загряване на ястия

⚠ ПРЕДУПРЕЖДЕНИЕ – Опасност от изгаряния!

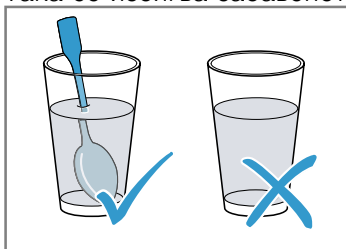
Загрятите храни отдават топлина. Съдовете могат да се нагорещат.

- ▶ Винаги изваждайте принадлежностите или съдовете с топлозащитни ръкавици от камерата.

⚠ ПРЕДУПРЕЖДЕНИЕ – Опасност от изгаряне с гореща вода!

При загряване на течности може да се стигне до забавено кипване. Това ще рече, че температурата на кипване се достига без образуване на типичните мехурчета. Трябва да се внимава и при слабо разклащане на съда. Горещата течност може внезапно да кипне и да се разпръсне.

- ▶ При загряване винаги поставяйте лъжица в съда. Така се избягва забавеното кипване.



ВНИМАНИЕ!

Ако метал докосва стената на камерата, възникват искри, които могат да повредят уреда или да разрушат вътрешното стъкло на вратата.

- ▶ Металите, например лъжица в чаша, трябва да бъдат на разстояние от минимум 2 см от стените на камерата и от вътрешната страна на вратата.

1. Извадете готовите ястия от опаковката и ги поставете в подходящ за микровълнова фурна съд.
2. Разпределяйте ястията плоско в съда.
3. Покривайте ястията с подходящ капак, чиния или специално фолио за микровълнова фурна.
4. Стартирайте работата.
5. Междувременно многократно обърнете или разбъркайте ястията. Различни компоненти на ястията могат да се загряват различно бързо.
6. Проверявайте температурата.
7. За да се изравни температурата, оставете загрятите ястия ок. 2 до 5 минути при стайна температура.

Загряване на дълбокозамразени ястия с микровълни

Спазвайте препоръките за настройка за загряване на дълбокозамразени ястия с микровълнов режим.

Ястие	Тегло в г	Микровълнова мощност във ватове	Продължителност в мин
Меню, ястие в чиния, готово ястие с 2-3 компоненти	300 - 400	600	8 - 11
Супа	400	600	8 - 10
Яхния	500	600	10 - 13
Резени или парчета месо в сос, напр. гулаш	500	600	12 - 17 ¹
Запеканки, например лазаня, канелони	450	600	10 - 15
Гарнитурни, напр. ориз, паста ²	250	600	2 - 5
Гарнитурни, напр. ориз, паста ²	500	600	8 - 10
Зеленчуци, напр. грах, броколи, моркови ³	300	600	8 - 10
Зеленчуци, напр. грах, броколи, моркови ³	600	600	14 - 17
Спанак със сметана ⁴	450	600	11 - 16

¹ При разбъркване отделете парчетата месо едно от друго.

² Добавете малко течност към ястието.

³ В съда добавете вода колкото да покрие дъното.

⁴ Пригответе ястието без добавяне на вода.

Загряване с микровълнов режим

Спазвайте препоръките за настройка за загряване с микровълнов режим.

Ястие	Количество	Микровълнова мощност във ватове	Продължителност в мин
Напитки ¹	200 мл	800	2 - 3 ^{2,3}
Напитки ¹	500 мл	800	3 - 4 ^{2,3}
Бebешка храна, напр. бутилки с мляко ⁴	50 мл	360	прибл. 0,5 ^{5,6}
Бebешка храна, напр. бутилки с мляко ⁴	100 мл	360	прибл. 1 ^{5,6}
Бebешка храна, напр. бутилки с мляко ⁴	200 мл	360	1,5 ^{5,6}
Супа 1 чаша	200 г	600	2 - 3
Супа 2 чаши	400 г	600	4 - 5
Меню, ястие в чиния, готово ястие с 2-3 компоненти	350-500 г	600	4 - 8
Месо в сос ⁷	500 г	600	8 - 11
Яхния	400 г	600	6 - 8
Яхния	800 г	600	8 - 11
Зеленчуци, 1 порция ⁸	150 г	600	2 - 3
Зеленчуци, 2 порции ⁸	300 г	600	3 - 5

¹ Добавете лъжица в чашата.

² Не прегрявайте алкохолните напитки.

³ Проверявайте ястието периодично.

⁴ Загрявайте бeбешката храна без биберон или капак.

⁵ След загряване винаги разклащайте добре ястието.

⁶ Непременно проверявайте температурата.

⁷ Парчета месо разделени.

⁸ Добавете малко течност към ястието.

14.5 Тестови ястия

Тези прегледи са изготвени за тестови институти, за да е по-лесно тестването на уреда съгласно EN 60350-1:2013 респ. IEC 60350-1:2011 и съгласно стандарт EN 60705:2012, IEC 60705:2010.

Готвене с микровълнов режим

Ястие	Микровълнова мощност във ватове	Продължителност в мин	Указание
Яйчено мляко, 750 г	1. 360 2. 90	1. 12 - 17 2. 20 - 25	Поставете пирексна форма 20 x 25 см върху въртящата се чиния.
Пандишпан	600	8 - 10	Поставете пирексна форма Ø 22 см върху въртящата се чиния.
Руло от кайма	600	20 - 25	Поставете пирексна форма върху въртящата се чиния.

Размразяване с микровълнов режим

Препоръки за настройка за размразяване с микровълнов режим.

Ястие	Микровълнова мощност във ватове	Продължителност в мин	Указание
Месо	1. 180 2. 90	1. 5 - 7 2. 10 - 15	Поставете пирексна форма Ø 22 см върху въртящата се чиния.

15 Ръководство за монтаж

Спазвайте тази информация при монтажа на уреда.



15.1 Сигурен монтаж

Спазвайте тези указания за безопасност, когато монтирате уреда.

- Само при качествено вграждане съгласно инструкцията за монтаж се гарантира сигурността при работа. Инсталираният е отговорен за безупречното функциониране на мястото на поставяне.
- Проверете уреда след разопаковането. При транспортни повреди не включвайте.
- Свалете от камерата и от вратата опаковъчния материал и облепващото фолио преди въвеждане в експлоатация.
- Никога не отстранявайте прозрачното фолио от вътрешната страна на вратата.
- Спазвайте монтажните инструкции за монтаж на аксесоарите.
- Мебелите за вграждане трябва да са устойчиви на температури до 90 °С, а граничните предни части на мебели - на температури до 65 °С.
- Уредът да не се монтира зад декоративна врата или врата на шкаф. Налице е опасност от прегряване.
- Извършете всички дейности по изрязване на мебелите преди поставянето на уреда. Отстранете стружките. Отстранете стружките, те могат да застрашат функционирането на електрическите компоненти.
- Само специализиран експертен персонал може да свързва уреда без щекер. При повреди поради неправилно свързване правото на гаранция отпада.

⚠ ПРЕДУПРЕЖДЕНИЕ – Опасност от нараняване!

Частите, които по време на монтажа са достъпни, могат да са с остри ръбове и да доведат до порязване.

- ▶ Носете защитни ръкавици

⚠ ПРЕДУПРЕЖДЕНИЕ – Опасност от пожар!

Употребата на удължен кабел за свързване към мрежата и неразрешени адаптери представлява опасност.

- ▶ Не използвайте разклонители или удължители.

15.2 Електрическо свързване

За да можете сигурно да свържете уреда електрически, спазвайте тези указания.

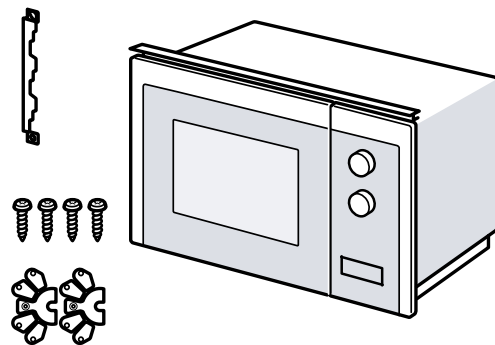
⚠ ПРЕДУПРЕЖДЕНИЕ – Опасност от токов удар!

Некомпетентно извършено инсталиране представлява опасност.

- ▶ Само електротехник може да поставя контакт или да сменя свързващия проводник при спазване на релевантните предписания.
- ▶ Включете уреда към инсталиран в съответствие с изискванията защитен електрически контакт.
- ▶ В случай че след монтажа няма достъп до щепсела, от страната на монтажа трябва да е наличен сепаратор за всички полюси с контактен отвор от минимум 3 мм. Защитата при допир трябва да се гарантира чрез вграждането.

15.3 Окомплектовка на доставката

След разопаковането проверете всички части за щети, получени при транспортирането, и комплектността на доставката.



15.4 Шкаф за вграждане

Тук ще откриете указания за сигурен монтаж.

ВНИМАНИЕ!

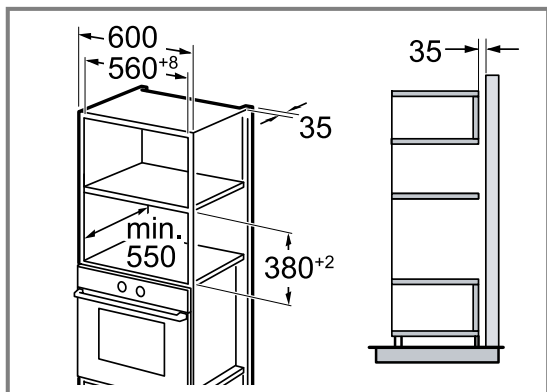
Стружките могат да влошат функцията на електрическите компоненти.

- ▶ Извършете всички дейности по изрязване на мебелите преди поставянето на уреда.
- ▶ Отстранете стружките.
- Минималната височина на вграждане възлиза на 850 мм.
- Шкафът за вграждане не трябва да има задна стена зад уреда.

- Процепите за проветрение и смукателните отвори не трябва да се покриват.
- Мебелите за вграждане трябва да са устойчиви на топлина до 90 °С, а граничните предни части на мебели - до 65 °С.

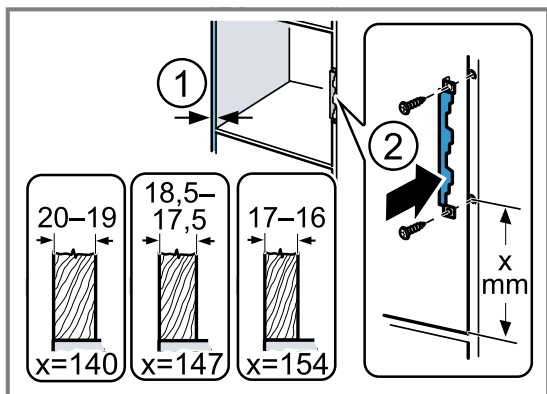
15.5 Монтажни размери във висок шкаф

спазвайте монтажните размери и разстоянията за безопасност във високия шкаф.



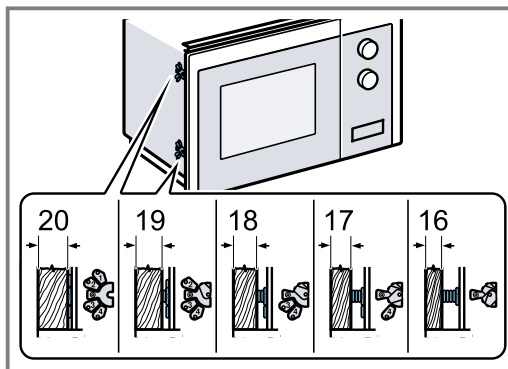
15.6 Подготовка на високия шкаф

1. Установете дебелината на стената на шкафа. ① Към дебелината на стената е зададена х стойност.
2. **Бележка:** Тази стойност отговаря на разстоянието от долния отвор на присъединителната плоча до дъното на шкафа за вграждане. Завийте присъединителната плоча към високия шкаф. ② При това спазвайте установената х-стойност.

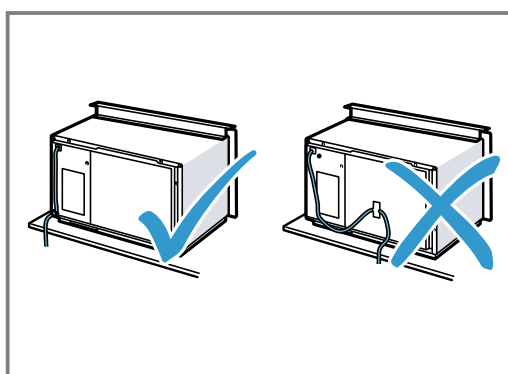


15.7 Монтиране на уреда

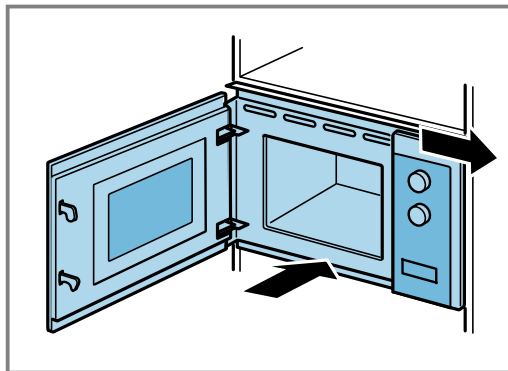
1. Закрепете разделчителите върху уреда според дебелината на стената.



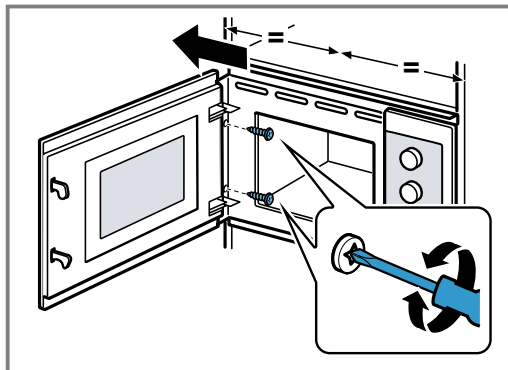
2. **Бележка:** Не захващайте или прищипвайте свързващия проводник.



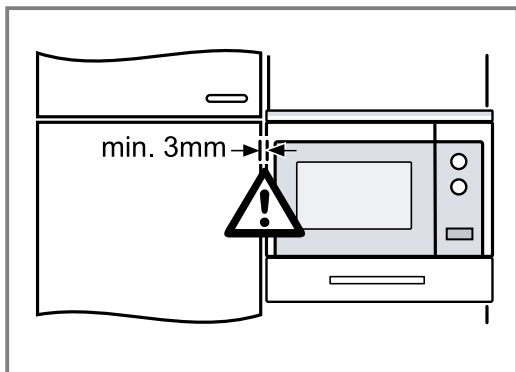
Поставете уреда в шкафа и го избутайте надясно.



3. Завивайте уреда докато не се центрира.



4. Проверете разстоянието до съседните уреди.



Разстоянието до съседните уреди трябва да е минимум 3 мм.

5. Свалете от камерата и от вратата опаковъчния материал и облепващото фолио.

Sadržaj

UPUTE ZA UPOTREBU

1	Sigurnost	24
2	Izbjegavanje materijalnih šteta	27
3	Zaštita okoliša i ušteda	28
4	Upoznavanje	29
5	Prije prve uporabe	30
6	Osnovno rukovanje	30
7	Memorija	32
8	Programi	32
9	Osnovne postavke	33
10	Čišćenje i održavanje	34
11	Uklanjanje smetnji	36
12	Zbrinjavanje	37
13	Servisna služba	37
14	Tako će to uspjeti	37
15	UPUTE ZA MONTAŽU	41
15.1	Sigurna montaža	41

1 Sigurnost

Pridržavajte se sljedećih sigurnosnih napomena.

1.1 Opće napomene

- Pažljivo pročitajte ove upute.
- Sačuvajte upute i informacije o proizvodu za kasniju uporabu ili za sljedećeg vlasnika.
- Uređaj ne priključujte ako je došlo do oštećenja pri transportu.

1.2 Namjenska uporaba

Samo ovlašteni instalater smije priključiti uređaj bez utikača. U slučaju oštećenja zbog pogrešnog priključka nemate pravo na jamstvo. Samo kod pravilne ugradnje sukladno ovim uputama za montažu je zajamčena sigurnost tijekom uporabe. Instalater je odgovoran za besprijekorno funkcioniranje na mjestu postavljanja.

Uređaj upotrebljavajte samo:

- za pripremu hrane i pića

- pod nadzorom. Kontrolirajte kratkotrajno kuhanje bez prekida.
- u kućanstvu ili u sličnim primjenama kao na primjer: u kuhinjama za zaposlenike u trgovinama, uredima i drugim proizvodnim djelatnostima; na poljoprivrednim imanjima; od strane klijenata u hotelima i drugim rezidencijalnim objektima; u pansionima s doručkom.
- do visine od 4000 m iznad nadmorske visine

Ovaj uređaj odgovara normi EN 55011 odn. CISPR 11. Ovo je proizvod grupe 2, razreda B. Grupa 2 znači da se proizvode mikrovalovi u svrhu zagrijavanja namirnica. Razred B znači da je uređaj prikladan za uporabu u privatnim kućanstvima.

1.3 Ograničenje kruga korisnika

Djeca starija od 8 godina i osobe sa smanjenim fizičkim, osjetilnim ili mentalnim sposobnostima ili nedostatkom iskustva i/ili znanja smiju se koristiti ovim uređajem samo pod nadzorom ili ako su upućene u sigurno rukovanje uređajem te razumiju opasnosti koje mogu nastati uslijed korištenja uređajem. Djeca se ne smiju igrati uređajem. Djeca ne smiju čistiti uređaj i obavljati korisničko održavanje uređaja osim ako imaju 15 ili više godina i ako su pod nadzorom. Djecu mlađu od 8 godina držite na sigurnoj udaljenosti od uređaja i priključnog voda.

1.4 Sigurna uporaba

UPOZORENJE – Opasnost od požara!

- Zapaljivi predmeti u pećnici mogu se zapaliti.
- ▶ Nikada ne čuvajte zapaljive predmete u pećnici.
 - ▶ Ako izlazi dim, trebete isključiti uređaj ili izvući utikač i držati vrata zatvorena kako bi se ugušili eventualni plameni.
- Nezapečeni ostaci hrane, masnoća i sok od pečenja mogu se zapaliti.
- ▶ Prije rada uklonite krupnu prljavštinu iz pećnice, s grijaćih elemenata i pribora.
- Pregrijavanje uređaja može uzrokovati požar.
- ▶ Uređaj nikada ne ugrađujte iza dekorativnih vrata ili vrata elementa.

⚠ UPOZORENJE – Opasnost od opekotina!

Pribor ili posuda postaje jako se zagrijava.

- ▶ Uvijek izvadite vrući pribor ili posudu koristeći kuhinjsku krpu.

Alkoholne pare mogu se zapaliti u vrućoj pećnici.

- ▶ Upotrebljavajte samo male količine visokopostotnih alkoholnih pića u jelima.
- ▶ Oprezno otvorite vrata uređaja.

⚠ UPOZORENJE – Opasnost od opekotina!

Dostupni dijelovi postaju vrući tijekom rada.

- ▶ Nikada ne dodirujte vruće dijelove.
- ▶ Ne dozvolite djeci pristup.

Prilikom otvaranja vrata uređaja može izaći vruća para. Ovisno o temperaturi paru ne možete vidjeti.

- ▶ Oprezno otvorite vrata uređaja.
- ▶ Ne dozvolite pristup djeci.

Zbog vode u vrućoj pećnici može nastati vruća vodena para.

- ▶ Vodu nikada ne ulijevajte u vruću pećnicu.

⚠ UPOZORENJE – Opasnost od ozljede!

Izgrebano staklo na vratima uređaja može se raspuknuti.

- ▶ Ne upotrebljavajte oštra abrazivna sredstva za čišćenje ili oštra metalna strugala za čišćenje stakla na vratima uređaja jer mogu izgrepsti površinu.

Šarke na vratima uređaja pomiču se prilikom otvaranja i zatvaranja vrata i mogu se zaglaviti.

- ▶ Ne posežite rukom u područje šarki.
- Napukline, krhotine ili pukotine na staklenom okretnom tanjuru su opasne.
- ▶ Nikada nemojte udarati tvrdim predmetima o okretni tanjur.
 - ▶ Pažljivo rukujte okretnim tanjurom.

⚠ UPOZORENJE – Opasnost od strujnog udara!

Oštećena izolacija mrežnog priključnog voda predstavlja izvor opasnosti.

- ▶ Onemogućite kontakt mrežnog priključnog voda s izvorima topline ili vrućim dijelovima uređaja.
- ▶ Onemogućite kontakt mrežnog priključnog voda s oštrim vrhovima ili rubovima.
- ▶ Mrežni priključni vod nikada ne presavijajte te onemogućite svako prignječenje ili izmjene.

⚠ UPOZORENJE – Opasnost od gušenja!

Djeca mogu navući ambalažni materijal preko glave ili se njime zamotati te se na taj način ugušiti.

- ▶ Ambalažni materijal držite podalje od djece.
- ▶ Djeci nikada ne dopuštajte igranje s ambalažnim materijalom.

Djeca mogu udahnuti ili progutati sitne dijelove i na taj se način ugušiti.

- ▶ Sitne dijelove držite podalje od djece.
- ▶ Ne dopustite djeci igranje sa sitnim dijelovima.

1.5 Mikrovalna pećnica

PAŽLJIVO PROČITAJTE VAŽNE SIGURNOSNE NAPOMENE I ČUVAJTE ZA DALJNJU UPORABU

⚠ UPOZORENJE – Opasnost od požara!

Nenamjenska uporaba uređaja je opasna i može uzrokovati oštećenja. Mogu se zapaliti, primjerice zagrijane papuče, jastuci od zrnja ili žitarica čak i nakon nekoliko sati.

- ▶ Nikada ne sušite jela ili odjeću u uređaju.
- ▶ Nikada ne zagrijavajte papuče, jastuke od zrnja ili žitarica, spužve, vlažne krpe za čišćenje i slično u uređaju.
- ▶ Uređaj koristite samo za pripremu jela i napitaka.

Živežne namirnice i njihova ambalaža i posude mogu se zapaliti.

- ▶ Nikada ne zagrijavajte hranu koja se nalazi u ambalaži koja održava toplinu.
- ▶ Nikada ne zagrijavajte živežne namirnice u posudama od plastike, papira ili drugih zapaljivih materijala bez nadzora.
- ▶ Nikada nemojte namjestiti previsoku snagu mikrovalova ili predugo vrijeme. Pridržavajte se podataka u ovim uputama za uporabu.
- ▶ Nikada ne sušite namirnice u mikrovalnoj pećnici.
- ▶ Nikada ne odmrzavajte ili zagrijavajte s prevelikom snagom mikrovalova ili predugim vremenom namirnice koje sadrže malo vode, npr. kruh.

Jestivo ulje može se zapaliti.

- ▶ Nikada ne zagrijavajte samo jestivo ulje u mikrovalnoj pećnici.

⚠ UPOZORENJE – Opasnost od eksplozije!

Tekućine ili druge živežne namirnice u čvrsto zatvorenim posudama mogu lako eksplodirati.

- ▶ Nikada ne zagrijavajte tekućine ili druge živežne namirnice u čvrsto zatvorenim posudama.

⚠ UPOZORENJE – Opasnost od opekotina!

Namirnice s korom ili kožicom mogu se tijekom, ali i nakon zagrijavanja raspuknuti kao eksplozija.

- ▶ Nikada ne kuhajte jaja u ljusci niti ne zagrijavajte tvrdo kuhana jaja u ljusci.
- ▶ Nikada ne kuhajte ljuskare i rakove.
- ▶ Kod jaja na oko ili meko kuhanih jaja morate prvo probosti žumanjak.
- ▶ Kod namirnica s tvrdom korom ili kožicom, npr. jabuka, rajčica, krumpira ili hrenovki, kora može puknuti. Prije zagrijavanja probodite koru ili kožicu.

Toplina u hrani za dojenčad ne raspodjeljuje se ravnomjerno.

- ▶ Nikada ne zagrijavajte hranu za dojenčad u zatvorenim posudama.
- ▶ Uvijek skinite poklopac i dudu.
- ▶ Nakon zagrijavanja dobro promiješajte ili protresite.
- ▶ Prije nego što hranite dijete, provjerite temperaturu hrane.

Zagrijana hrana prenosi toplinu. Posude se može zagrijati.

- ▶ Uvijek izvadite posudu ili pribor iz pećnice koristeći kuhinjsku krpu.

Ako su živežne namirnice hermetički zatvorene, ambalaža može puknuti.

- ▶ Uvijek se pridržavajte podataka na ambalaži.
- ▶ Uvijek izvadite jela iz pećnice koristeći kuhinjsku krpu.

Dostupni dijelovi postaju vrući tijekom rada.

- ▶ Nikada ne dodirujte vruće dijelove.
- ▶ Ne dozvolite pristup djeci.

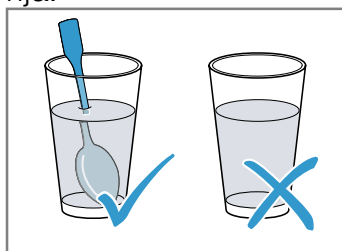
Nenamjenska uporaba uređaja je opasna. Na primjer zagrijane papuče, jastuci od zrnja ili žitarica, spužve, vlažne krpe za čišćenje i slično mogu prouzročiti opekline.

- ▶ Nikada ne sušite jela ili odjeću u uređaju.
- ▶ Nikada ne zagrijavajte papuče, jastuke od zrnja ili žitarica, spužve, vlažne krpe za čišćenje i slično u uređaju.
- ▶ Uređaj koristite samo za pripremu jela i napitaka.

⚠ UPOZORENJE – Opasnost od opekotina!

Kod zagrijavanja tekućina može doći do odgode vrenja. To znači da se postiže temperatura vrenja bez stvaranja tipičnih mjehurića. Treba paziti već pri laganom tresenju posude. Vruća tekućina može iznenada prekipjeti i prskati.

- ▶ Kod zagrijavanja uvijek stavite žlicu u posudu. Na taj način ćete spriječiti odgodu vrenja.



⚠ UPOZORENJE – Opasnost od ozljede!

Neprikladno posuđe može puknuti. U porcelanskom i keramičkom posuđu mogu postojati male rupe u ručkama i poklopcima. Iza tih se rupica nalazi šupljina. Tekućina koja je prodrla u šupljinu može prouzročiti pucanje posuđa.

- ▶ Isključivo koristite posuđe koje je prikladno za mikrovalnu pećnicu.

Metalno posuđe i metalne posude ili posuđe s metalnim rubom mogu dovesti do stvaranja iskri kod rada samo s mikrovalovima. Uređaj se može oštetiti.

- ▶ Nikada ne koristite metalne posude kod rada samo s mikrovalovima.
- ▶ Isključivo koristite posuđe koje je prikladno za mikrovalnu pećnicu.

⚠ UPOZORENJE – Opasnost od strujnog udara!

Uređaj koristi visoki napon.

- ▶ Nemojte ukloniti kućište.

⚠ UPOZORENJE – Opasnost od ozbiljne opasnosti po zdravlje!

Neadekvatno čišćenje može uništiti površinu uređaja, smanjiti mu vijek trajanja i dovesti do opasnih situacija poput energije mikrovalova koja izlazi.

- ▶ Redovito očistite uređaj i odmah uklonite ostatke živežnih namirnica.
- ▶ Pećnicu, vrata i graničnik vrata uvijek držite čistima.

→ "Čišćenje i održavanje", Stranica 34

Nikada ne koristite uređaj ako su vrata pećnice oštećena. Može izlaziti energija mikrovalova.

- ▶ Nikada ne koristite uređaj ako su vrata pećnice ili plastični okvir vrata oštećeni.
- ▶ Prepustite popravak samo servisnoj službi. Kod uređaja bez poklopca kućišta izlazi energija mikrovalova.
- ▶ Nikada ne skidajte poklopac kućišta.
- ▶ Kod radova održavanja ili popravaka nazovite servisnu službu.

2 Izbjegavanje materijalnih šteta

2.1 Općenito

POZOR!

Vlaga dulje vremena u pećnici uzrokuje koroziju.

- ▶ Obrišite kondenzat nakon svakog kuhanja.
- ▶ U zatvorenoj pećnici nemojte dugo čuvati vlažne namirnice.
- ▶ U pećnici nemojte čuvati hranu.

Korištenjem vrata uređaja kao površine za sjedenje ili odlaganje mogu se oštetiti vrata uređaja.

- ▶ Nemojte sjediti na otvorena vrata uređaja niti stavljati, vješati nešto na njih ili poduprijeti.

2.2 Mikrovalna pećnica

Pri uporabi mikrovalne pećnice pridržavajte se napomena.

POZOR!

Ako metal dodiruje stijenku pećnice, stvaraju se iskre koje mogu oštetiti uređaj ili uništiti unutarnje staklo na vratima.

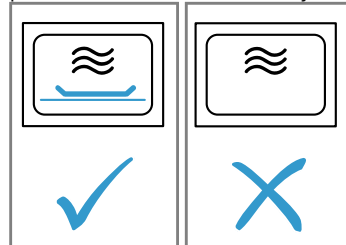
- ▶ Metal, primjerice žlica u čaši, mora biti udaljen najmanje 2 cm od stijenke pećnice i unutarnje strane vrata.

Aluminijske zdjelice mogu prouzročiti iskre. Uređaj se može oštetiti stvaranjem iskri.

- ▶ Ne koristite aluminijske zdjelice u uređaju.

Rad uređaja bez jela u pećnici dovodi do preopterećenja.

- ▶ Nikada ne pokrećite mikrovalnu pećnicu bez jela u pećnici. Jedina iznimka je kratki ispit posuđa.



Priprema kokica u mikrovalnoj pećnici nekoliko puta zaredom s previsokom snagom mikrovalova može uzrokovati oštećenje pećnice.

- ▶ Između priprema ostavite uređaj da se ohladi nekoliko minuta.
- ▶ Nikada nemojte namjestiti previsoku snagu mikrovalova.
- ▶ Koristite najviše 600 W.
- ▶ Vrećicu s kokicama uvijek stavite na stakleni tanjur. Napajачka jedinica mikrovalne pećnice oštetit će se skidanjem poklopca.
- ▶ Nikada nemojte skinuti poklopac napajачke jedinice mikrovalne pećnice u pećnici.

Uklanjanjem prozirne folije s unutarnje strane vrata oštetit će se vrata uređaja.

- ▶ Nikada nemojte ukloniti prozirnju foliju na unutarnjoj strani vrata.

Tekućina koja prodire u unutrašnjost uređaja može oštetiti pogon okretnog tanjura.

- ▶ Promatrajte kuhanje.
- ▶ Najprije namjestite kraće trajanje i produljite ga ako je potrebno.
- ▶ Nikada ne koristite uređaj bez okretnog tanjura.

3 Zaštita okoliša i ušteda

3.1 Zbrinjavanje ambalaže u otpad

Ambalažni materijali su ekološki neškodljivi i mogu se reciklirati.

- ▶ Pojedinačne sastavne dijelove zbrinite na otpad odvojene po vrstama.

3.2 Ušteda energije

Ako slijedite sljedeće upute, vaš će uređaj trošiti manje struje.

Isključite vrijeme u stanju mirovanja.

- Uređaj štedi energiju u stanju mirovanja.

Napomena:

Uređaju je potrebno:

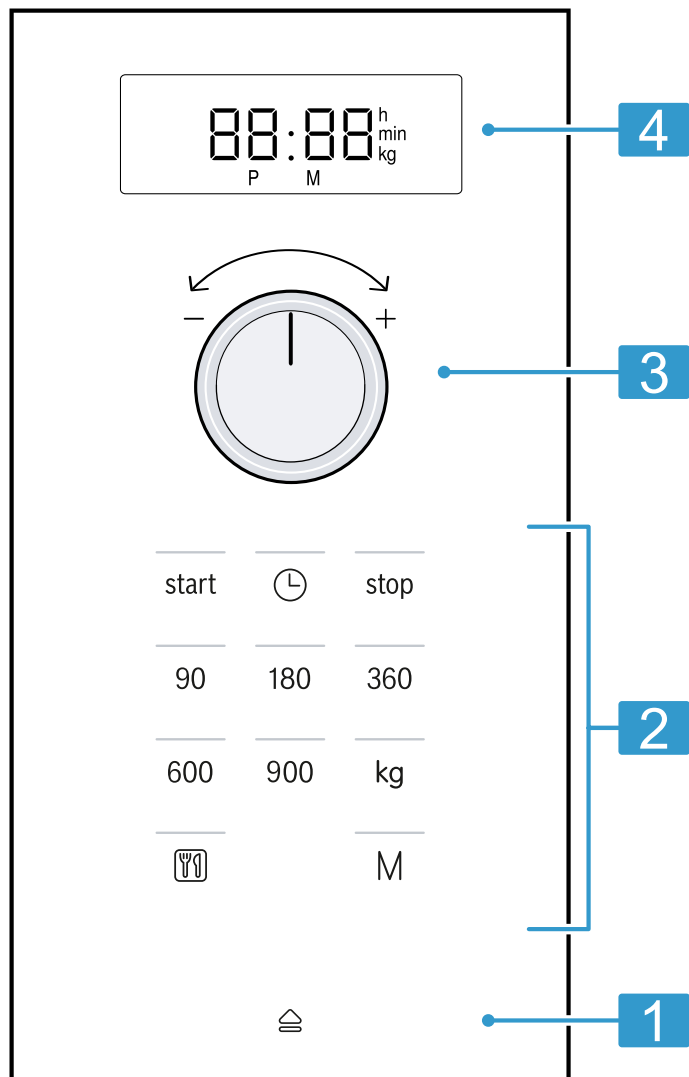
- u radu s uključenim zaslonom maks. 1 W
- u radu s isključenim zaslonom maks. 0,5 W

4 Upoznavanje

4.1 Upravljačka ploča

Putem upravljačke ploče namještate sve funkcije svog uređaja i dobivate informacije o radnom stanju.

Napomena: Ovisno o tipu uređaja neke pojedinosti na slici mogu se razlikovati, primjerice boja ili oblik.



1	Automatski otvarač vrata	Automatsko otvaranje vrata.
2	Dodirna polja	Odabir funkcija.
3	Okretni birač	Namještanje vremena, trajanja ili automatskih programa.
4	Zaslون	Prikaz vremena ili trajanja.

Okretni birač

Pomoću okretnog birača mijenjate namještene vrijednosti koje se prikazuju na zaslonu. Okretni birač može se upustiti pod površinu. Pritisnite okretni birač kako biste ga uglavili ili otpustili.

Automatski otvarač vrata

Kada pritisnete automatski otvarač vrata, vrata uređaja će se otvoriti. Vrata uređaja možete otvoriti rukom do kraja.

Napomene

- U slučaju nestanka struje automatsko otvaranje vrata ne funkcioniра. Vrata možete otvoriti rukom.
- Ako vrata uređaja otvorite za vrijeme rada uređaja, rad se zaustavlja.
- Ako vrata uređaja zatvorite, rad uređaja se ne nastavlja automatski. Morate pokrenuti rad uređaja.
- Ako je uređaj duže isključen, vrata uređaja se otvaraju s vremenskom odgodom.

4.2 Vrste grijanja

Ovdje ćete naći pregled vrsta grijanja. Dobit ćete preporuke za korištenje vrsta grijanja.

Simbol	Naziv	Korištenje
90-900	Mikrovalna pećnica	Odmrzavanje, kuhanje i zagrijavanje jela i tekućina.

4.3 Rashladni ventilator

Rashladni ventilator se po potrebi uključuje i isključuje. Pećnica ostaje hladna kod rada s mikrovalovima. Rashladni ventilator svejedno se uključuje.

Napomena: Rashladni ventilator može dalje raditi čak i kada je uređaj već isključen.

4.4 Kondenzat

Tijekom kuhanja u pećnici i na vratima uređaja može se pojaviti kondenzat. Kondenzat je normalna pojava i ne utječe na rad uređaja. Obrišite kondenzat nakon kuhanja.


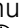

5 Prije prve uporabe

Namjestite postavke za prvo puštanje u rad. Očistite uređaj i pribor.

5.1 Prvo stavljanje u rad

Namjestite postavke za prvo puštanje u rad. Očistite uređaj i pribor.

Napomena: Nakon priključenja na mrežu ili nestanka struje javlja se zvučni signal i na zaslonu se može vidjeti nekoliko nula. To može potrajati nekoliko sekundi sve dok se ne javi drugi zvučni signal da biste mogli namjestiti vrijeme.

1. Pritisnite .
- ✓ Na zaslonu se može vidjeti 12:00. Žaruljica indikatora iznad  svijetli.
2. Okretnim biračem namjestite vrijeme na satu.
3. Pritisnite .

5.2 Čišćenje uređaja prije prve uporabe

Prije nego što u svojoj pećnici prvi put pripremate hranu, očistite pećnicu i pribor.

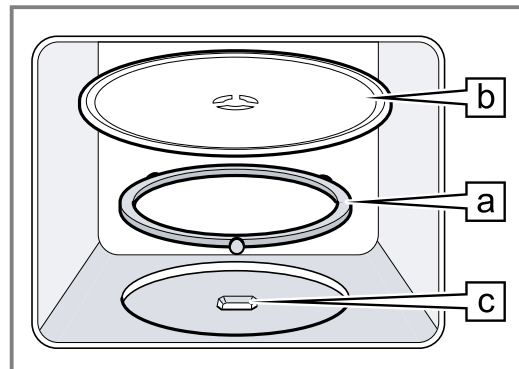
1. Provjerite da se u pećnici ne nalaze ostaci ambalaže, pribor ili drugi predmeti.
2. Očistite ravne površine u pećnici mekom, vlažnom krpom.


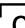
3. Za uklanjanje mirisa novog uređaja obrišite praznu pećnicu vrućom sapunicom.
→ "Čišćenje pećnice", Stranica 35

5.3 Umetanje okretnog tanjura

Uređaj koristite samo s umetnutim okretnim tanjуром.

1. Prsten s kotačićima  stavite u udubljenje u pećnici.



2. Okretni tanjur  uglavite u pogon  na sredini dna pećnice.
3. Provjerite je li okretni tanjur ispravno uglavljen.

Napomena: Okretni tanjur može se okretati ulijevo ili udesno.

6 Osnovno rukovanje

6.1 Snaga mikrovalova

Ovdje ćete naći pregled snaga mikrovalova i njihovo korištenje.

Snaga mikrovalova u W	Korištenje
90	Odmrzavanje osjetljivih jela.
180	Odmrzavanje i daljnje kuhanje jela.
360	Kuhanje mesa i ribe ili zagrijavanje osjetljivih jela.
600	Zagrijavanje i kuhanje jela.
900	Zagrijavanje tekućina.

Napomena:

Možete namjestiti snage mikrovalova za određeno trajanje:

- 900 W za 30 minuta
- 600 W za 60 minuta
- 90 W, 180 W i 360 W za 99 minuta

6.2 Posuđe i pribor koji su prikladni za mikrovalnu pećnicu

Upotrebljavajte prikladno posuđe i prikladan pribor kako biste ravnomjerno zagrijali jela i kako ne biste oštetili uređaj.

Napomena: Prije uporabe posuđa za mikrovalnu pećnicu pridržavajte se podataka proizvođača. Ako niste sigurni, napravite ispit posuđa.

Prikladno za mikrovalnu pećnicu

Posuđe i pribor	Obrazloženje
Posuđe od materijala otpornog na toplinu i prikladnog za mikrovalnu pećnicu: <ul style="list-style-type: none"> ■ Staklo ■ Staklokeramika ■ Porculan ■ Plastika otporna na temperaturu ■ Potpuno glazirana keramika bez pukotina 	Ovi materijali propuštaju mikrovalove. Mikrovalovi neće oštetiti posuđe otporno na toplinu.
Metalni pribor za jelo	Napomena: Kako biste spriječili odgodu vrenja, možete upotrijebiti metalni pribor za jelo npr. žlicu u čaši.

POZOR!

Ako metal dodiruje stijenku pećnice, stvaraju se iskre koje mogu oštetiti uređaj ili uništiti unutarnje staklo na vratima.

- ▶ Metal, primjerice žlica u čaši, mora biti udaljen najmanje 2 cm od stijenki pećnice i unutarnje strane vrata.

Nije prikladno za mikrovalnu pećnicu

Posuđe i pribor	Obrazloženje
Metalno posuđe	Metal ne propušta mikrovalove. Jela se jedva zagrijavaju.
Posuđe sa zlatnom ili srebrnom dekoracijom	Mikrovalovi mogu oštetiti zlatnu ili srebrnu dekoraciju. Savjet: Ako proizvođač jamči da je posuđe prikladno za mikrovalnu pećnicu, možete ga upotrebljavati.

6.3 Ispitivanje prikladnosti posuđa za mikrovalnu pećnicu

Ispitajte prikladnost posuđa za mikrovalnu pećnicu tako da napravite ispit posuđa. Samo kod ispita posuđa smijete upotrebljavati uređaj u radu s mikrovalovima bez jela.

⚠ UPOZORENJE – Opasnost od opekotina!

Dostupni dijelovi postaju vrući tijekom rada.

- ▶ Nikada ne dodirujte vruće dijelove.
- ▶ Ne dozvolite djeci pristup.

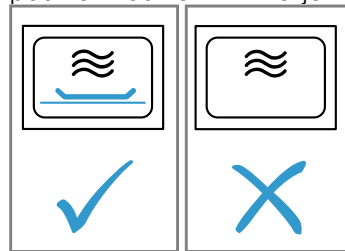
1. Stavite praznu posudu u pećnicu.
2. Namjestite uređaj na maksimalnu snagu mikrovalova ½ - 1 minutu.
3. Pokrenite rad uređaja.
4. Provjerite posuđe više puta:
 - Ako je posuđe hladno ili malo toplo, prikladno je za mikrovalnu pećnicu.
 - Ako je posuđe vruće ili se stvaraju iskre, prekinite ispit posuđa. Posuđe nije prikladno za mikrovalnu pećnicu.

6.4 Namještanje mikrovalne pećnice

POZOR!

Rad uređaja bez jela u pećnici dovodi do preopterećenja.

- ▶ Nikada ne pokrećite mikrovalnu pećnicu bez jela u pećnici. Jedina iznimka je kratki ispit posuđa.



Savjet: Kako biste optimalno mogli upotrebljavati uređaj, možete se ravnati prema podacima u preporukama za namještanje.

→ "Tako će to uspjeti", Stranica 37

1. Pridržavajte se sigurnosnih napomena. → Stranica 25
2. Pridržavajte se napomena za izbjegavanje materijalnih šteta. → Stranica 27
3. Pridržavajte se napomena za posuđe i pribor koji su prikladni za mikrovalnu pećnicu. → Stranica 31
4. Tipkama namjestite željenu snagu mikrovalova.
5. Okretnim biračem namjestite željeno trajanje.

Napomena: Ako za vrijeme rada otvorite vrata pećnice, mikrovalna pećnica prekida rad i zaustavlja namješteno trajanje. Ako vrata pećnice zatvorite, rad uređaja se nastavlja.

6.5 Promjena trajanja

Trajanje možete promijeniti u svako vrijeme.

- ▶ Okretnim biračem namjestite željeno trajanje.

6.6 Zaustavljanje rada

1. Pritisnite stop ili otvorite vrata uređaja.
 - ✓ Žaruljica indikatora iznad start svijetli.
2. Za nastavak rada zatvorite vrata uređaja i pritisnite start.

6.7 Prekid rada

- ▶ Pritisnite stop dva puta ili otvorite vrata i jednom pritisnite stop.

7 Memorija

Pomoću funkcije memorije možete spremi postavku za neko jelo i u svakom je trenutku ponovno pozvati.

Savjet: Ako često pripremate neko jelo, koristite funkciju memorije.

7.1 Pohranjivanje memorije

Napomena:

- Ne možete uzastopno pohraniti nekoliko snaga mikrovalova.
 - Ne možete pohraniti automatske programe.
1. Pritisnite **M**.
 - ✓ Žaruljica indikatora iznad **M** svijetli.
 2. Tipkama namjestite željenu snagu mikrovalova.
 - ✓ Žaruljica indikatora iznad tipke svijetli i na zaslonu se prikazuje 1:00 min.
 3. Okretnim biračem namjestite željeno trajanje.
 4. Po potrebi odaberite jednu od opcija:
 - Pritisnite **start** kako biste pohranili memoriju i odmah je pokrenuli.
 - Pritisnite **M** kako biste pohranili memoriju, a da je ne pokrenete.
 - ✓ Ako se uređaj ne pokrene, na zaslonu se prikazuje vrijeme i uređaj sprema postavku.

7.2 Pokretanje memorije

Pohranjeni program možete pokrenuti na sasvim jednostavan način. Stavite jelo u uređaj i zatvorite vrata uređaja.

1. Pritisnite **M**.
 - ✓ Pojavljuju se pohranjene postavke.
2. Pritisnite **start**.

7.3 Zaustavljanje rada

1. Pritisnite **stop** ili otvorite vrata uređaja.
 - ✓ Žaruljica indikatora iznad **start** svijetli.
2. Za nastavak rada zatvorite vrata uređaja i pritisnite **start**.

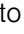

7.4 Prekid rada

- ▶ Pritisnite **stop** dva puta ili otvorite vrata i jednom pritisnite **stop**.

8 Programi

Vaš uređaj pomaže vam s programima prilikom pripreme različitih jela i automatski odabire optimalne postavke.

8.1 Namještanje programa

1. Odaberite program.
2. Pritišćite  toliko često dok se na zaslonu ne prikaže željeni broj programa.
 - ✓ Žaruljica indikatora iznad  svijetli.
3. Pritisnite **kg**.
 - ✓ Žaruljica indikatora iznad **kg** svijetli i na zaslonu se prikazuje predložena težina.
4. Okretnim biračem namjestite težinu jela. Ako ne možete unijeti točnu težinu, zaokružite je na više ili naniže.
5. Za pokretanje rada uređaja pritisnite **start**.
 - ✓ Vidi se odbrojavanje trajanja.

6. Ako se za vrijeme programa javi zvučni signal, otvorite vrata uređaja.
 - Odijelite, promiješajte ili okrenite hranu.
 - Zatvorite vrata uređaja.
 - Pritisnite **start**.

8.2 Zaustavljanje rada

1. Pritisnite **stop** ili otvorite vrata uređaja.
 - ✓ Žaruljica indikatora iznad **start** svijetli.
2. Za nastavak rada zatvorite vrata uređaja i pritisnite **start**.

8.3 Prekid rada

- ▶ Pritisnite **stop** dva puta ili otvorite vrata i jednom pritisnite **stop**.

8.4 Odmrzavanje s automatskim programima

S 4 programa za odmrzavanje možete odmrznuti meso, perad i kruh.

Program	Jelo	Posude	Raspon težine u kg
P01	Mljeveno meso	otvoreno	0,20-1,00
P02	Komadi mesa	otvoreno	0,20-1,00
P03	Pile, komadi piletine	otvoreno	0,40-1,80
P04	Kruh	otvoreno	0,20-1,00

Odmrzavanje namirnica s automatskim programima

1. Namirnicu izvadite iz ambalaže. Upotrebljavajte namirnice koje se čuvaju u ravnom položaju i u porcijama na -18 °C.
2. Izvažite namirnicu. Težina je potrebna je za namještanje programa.
3. Namirnicu stavite na plitko posuđe prikladno za mikrovalnu pećnicu, npr. stakleni ili porculanski tanjur. Ne stavljajte poklopac.
4. Namjestite program. → *Stranica 32*

5. **Napomena:** Kada odmrzavate meso i perad, nastaje tekućina. Pri okretanju uklonite tekućinu i nipošto nemojte dalje rabiti niti dovesti u dodir s drugim namirnicama.
6. Ravne komade i mljeveno meso treba međusobno odvojiti prije mirovanja.
7. Odmrznuta namirnica treba mirovati još 10 do 30 minuta radi izjednačenja temperature. Veliki komadi mesa trebaju dulje vrijeme mirovanja od malih. U slučaju peradi izvadite iznutrice nakon vremena mirovanja.
8. Možete dalje obrađivati namirnice, čak i ako su debeli komadi mesa u sredini eventualno još zamrznuti.

8.5 Kuhanje s automatskim programima

S 3 programima za kuhanje možete kuhati rižu, krumpir ili povrće.

Program	Jelo	Posuđe	Raspon težine u kg	Napomene
P05	Riža	s poklopcem	0,05-0,20	<ul style="list-style-type: none"> ▪ Za rižu upotrebljavajte veliki, visoki kalup. ▪ Ne upotrebljavajte rižu u vrećici. ▪ Na 100 g riže dodajte dvostruku do trostruku količinu vode.
P06	Krumpir	s poklopcem	0,15-1,00	<ul style="list-style-type: none"> ▪ Za oguljeni kuhani krumpir izrežite svježi krumpir na male, jednake komade. ▪ Na 100 g oguljenog kuhanog krumpira dodajte jednu žlicu vode i malo soli.
P07	Povrće	s poklopcem	0,15-1,00	<ul style="list-style-type: none"> ▪ Izvažite svježe, očišćeno povrće. ▪ Izrežite povrće na male, jednake komade. ▪ Na 100 g povrća dodajte jednu žlicu vode.

Kuhanje namirnica s automatskim programima

1. Izvažite namirnicu. Težina je potrebna je za namještanje programa.
2. Namirnicu stavite na posuđe prikladno za mikrovalnu pećnicu i poklopite.
3. Dodajte količinu vode prema uputama proizvođača na ambalaži.

4. Namjestite program. → *Stranica 32*
5. Kada program završi, još jednom promiješajte hranu.
6. Namirnica treba mirovati još 5 do 10 minuta radi izjednačenja temperature. Rezultati kuhanja ovise o kvaliteti i svojstvima namirnice.

9 Osnovne postavke

Možete namjestiti osnovne postavke uređaja prema svojim potrebama.

9.1 Pregled osnovnih postavki

Ovdje ćete naći pregled osnovnih postavki i tvorničkih postavki. Osnovne postavke ovise o opremi vašeg uređaja.

Postavka	Izbor	Značenje
I Zvuk tipki	<ul style="list-style-type: none"> ▪ On¹ ▪ OFF 	Uključivanje i isključivanje zvuka tipki. Napomena: Zvuk tipki ostaje uključen kod start i stop.
⌘ Demonstracijski način rada	d E 0	Aktiviranje ili deaktiviranje demonstracijskog načina rada. Napomena: Uređaj je isključen. Možete koristiti tipke i indikatore, tipke ne rade. Demonstracijski način rada je uglavnom koristan za trgovce.

¹ Tvornička postavka (može se razlikovati ovisno o tipu uređaja)

9.2 Promjena osnovne postavke

Zahtjev: Uređaj je isključen.

1. Pritisnite i držite pritisnut simbol start i stop nekoliko sekundi.
 - ✓ Na zaslonu se prikazuje prva osnovna postavka.
2. Pritisnite start.
 - ✓ Na zaslonu treperi trenutna vrijednost.
3. Okretnim biračem namjestite željenu vrijednost.
4. Pritisnite start kako biste prihvatili osnovnu postavku.
5. Pritisnite stop kako biste izašli iz osnovne postavke.
6. Okretnim biračem promijenite na osnovnu postavku 2.
7. Pritisnite start kako biste uredili osnovnu postavku.
 - ✓ Na zaslonu svijetli namješteni odabir.
8. Okretnim biračem namjestite željenu vrijednost.
9. Pritisnite start kako biste prihvatili osnovnu postavku.
10. Pritisnite stop kako biste izašli iz osnovne postavke.
11. Za izlazak iz izbornika Osnovne postavke ponovno dodirnite stop.

Savjet: Postavku možete promijeniti u svakom trenutku.

9.3 Promjena trajanja zvučnog signala

Kada se uređaj isključi, čut ćete zvučni signal. Trajanje zvučnog signala možete promijeniti.

- ▶ Pritisnite start otprilike 6 sekundi.
- ✓ Trajanje zvučnog signala mijenja se između kratkog i dugog.
- ✓ Uređaj preuzima trajanje zvučnog signala i prikazuje vrijeme.

9.4 Namještanje vremena na satu

Napomena: Nakon priključenja na mrežu ili nestanka struje javlja se zvučni signal i na zaslonu se može vidjeti nekoliko nula. To može potrajati nekoliko sekundi sve dok se ne javi drugi zvučni signal da biste mogli namjestiti vrijeme.

1. Pritisnite ☹.
- ✓ Na zaslonu se može vidjeti 12:00. Žaruljica indikatora iznad ☹ svijetli.
2. Okretnim biračem namjestite vrijeme na satu.
3. Pritisnite ☹.

9.5 Zatamnjenje vremena na satu

Kako biste smanjili potrošnju vašeg uređaja u mirovanju, možete isključiti vrijeme.

1. Pritisnite ☹.
2. Pritisnite stop.
 - Za ponovno prikazivanje vremena ponovno pritisnite ☹.

10 Čišćenje i održavanje

Kako bi vam uređaj dugo ostao funkcionalan, pažljivo ga čistite i održavajte.

10.1 Sredstva za čišćenje

Upotrebljavajte samo prikladna sredstva za čišćenje.

⚠ UPOZORENJE – Opasnost od strujnog udara!

Prodrla vlaga može uzrokovati strujni udar.

- ▶ Za čišćenje uređaja ne upotrebljavajte parni ili visokotlačni čistač.

POZOR!

Neprikladna sredstva za čišćenje mogu oštetiti površine uređaja.

- ▶ Nemojte upotrebljavati oštra ili abrazivna sredstva za čišćenje.
- ▶ Nemojte upotrebljavati sredstva za čišćenje s velikim udjelom alkohola.
- ▶ Nemojte upotrebljavati tvrde jastučice za ribanje ili spužve za čišćenje.
- ▶ Nemojte upotrebljavati posebna sredstva za toplo čišćenje.
- ▶ Upotrebljavajte sredstva za čišćenje stakla, strugalo za staklo ili sredstva za njegu plemenitog čelika samo ako se preporučuju u uputama za čišćenje za odgovarajući dio.

Nove spužve sadrže ostatke od proizvodnje.

- ▶ Nove spužve prije uporabe temeljito isperite.

U pojedinim uputama za čišćenje možete saznati koja su sredstva za čišćenje prikladna za pojedine površine i dijelove.

10.2 Čišćenje uređaja

Očistite uređaj kako je navedeno u uputama kako se različiti dijelovi i površine ne bi oštetili nepravilnim čišćenjem ili neprikladnim sredstvima za čišćenje.

⚠ UPOZORENJE – Opasnost od požara!

Nezapečeni ostaci hrane, masnoća i sok od pečenja mogu se zapaliti.

- ▶ Prije rada uklonite krupnu prljavštinu iz pećnice, s grijaačih elemenata i pribora.

⚠ UPOZORENJE – Opasnost od ozljede!

Izgrebano staklo na vratima uređaja može se raspuknuti.

- ▶ Ne upotrebljavajte oštra abrazivna sredstva za čišćenje ili oštra metalna strugala za čišćenje stakla na vratima uređaja jer mogu izgrepsti površinu.

1. Pridržavajte se napomena za sredstva za čišćenje.
 - *Stranica 34*
2. Pridržavajte se uputa za čišćenje komponenti uređaja ili površina.
3. Ako nije drugačije navedeno:
 - Komponente uređaja očistite vrućom sapunicom i krpom za pranje posuđa.
 - Obrišite mekom krpom.

10.3 Čišćenje pećnice

POZOR!

Neispravnim čišćenjem pećnica se može oštetiti.

- ▶ Nemojte rabiti sprej za čišćenje pećnice, abrazivna sredstva ili druga agresivna sredstva za čišćenje pećnice.

1. Pridržavajte se napomena za sredstva za čišćenje. → *Stranica 34*
2. Očistite vrućom sapunicom i vodom s octom.
3. Kod velikih zaprljanja koristite sredstvo za čišćenje pećnice.
Koristite sredstvo za čišćenje pećnice samo u hladnoj pećnici.

Savjet: Kako biste uklonili neugodne mirise, zagrijte jednu šalicu vode u koju ste dodali nekoliko kapi limunovog soka 1 do 2 minute s maksimalnom snagom mikrovalova. U posudu uvijek stavite žlicu kako biste spriječili odgodu vrenja.

4. Obrišite pećnicu mekom krpom.
5. Ostavite pećnicu s otvorenim vratima da se osuši.

Čišćenje okretnog tanjura

1. Pridržavajte se napomena za sredstva za čišćenje. → *Stranica 34*
2. Izvadite okretni tanjur.
3. Okretni tanjur očistite vrućom sapunicom i mekom krpom.
4. Obrišite mekom krpom.
5. Ponovno umetnite okretni tanjur.
Pazite da se okretni tanjur ispravno uglavi.

10.4 Čišćenje prednje strane uređaja

POZOR!

Neispravnim čišćenjem prednja strana uređaja može se oštetiti.

- ▶ Za čišćenje nemojte rabiti sredstvo za čišćenje stakla, metalno strugalo niti strugalo za staklo.
- ▶ Kako biste izbjegli koroziju na prednjoj strani uređaja od plemenitog čelika, odmah uklonite ostatke kamenca, masti, škroba i bjelanjčevina.
- ▶ Za površine od plemenitog čelika upotrebljavajte specijalno sredstvo za njegu plemenitog čelika za tople površine.

1. Pridržavajte se napomena za sredstva za čišćenje. → *Stranica 34*
2. Prednju stranu uređaja očistite vrućom sapunicom i krpom za pranje posuđa.

Napomena: Male razlike u boji ne prednjoj strani uređaja nastaju zbog uporabe različitih materijala poput stakla, plastike ili metala.

3. Sredstvo za njegu plemenitog čelika nanosite mekom krpom u tankom sloju na prednju stranu uređaja od plemenitog čelika.
Sredstva za njegu plemenitog čelika možete kupiti kod servisne službe ili u specijaliziranim trgovinama.
4. Obrišite mekom krpom.

10.5 Čišćenje upravljačke ploče

POZOR!

Neispravnim čišćenjem upravljačka ploča se može oštetiti.

- ▶ Nikada nemojte brisati upravljačku ploču vlažnom krpom.

1. Pridržavajte se napomena za sredstva za čišćenje. → *Stranica 34*
2. Upravljačku ploču očistite krpom od mikrovlakana ili mekom, vlažnom krpom.
3. Obrišite mekom krpom.

10.6 Čišćenje stakla na vratima

POZOR!

Neispravnim čišćenjem stakla na vratima mogu se oštetiti.

- ▶ Nemojte rabiti strugalo za staklo.

1. Pridržavajte se napomena za sredstva za čišćenje. → *Stranica 34*
2. Stakla na vratima očistite vlažnom krpom za pranje posuđa i sredstvom za čišćenje stakla.

Napomena: Sjene na staklima vrata, koje nalikuju prugama, odbljesci su svjetla žarulje u pećnici.

3. Obrišite mekom krpom.

10.7 Pomoć pri čišćenju

Pomoć pri čišćenju brza je alternativa povremenom čišćenju pećnice. Pomoć pri čišćenju namače nečistoće isparavanjem sapunice. Zatim možete lakše ukloniti nečistoće.

Namještanje funkcije čišćenja

1. U šalicu s vodom dodajte nekoliko kapi sredstva za pranje posuđa.
2. U šalicu stavite žlicu kako biste spriječili odgodu vrenja.
3. Šalicu stavite u sredinu pećnice.
4. Namjestite snagu mikrovalova 600 W.
5. Namjestite trajanje 3 minute.
6. Pokrenite mikrovalnu pećnicu.
7. Nakon isteka trajanja ostavite vrata zatvorena još 3 minute.
8. Obrišite pećnicu mekom krpom.
9. Ostavite pećnicu s otvorenim vratima da se osuši.

11 Uklanjanje smetnji

Manje smetnje na svom uređaju možete samostalno ukloniti. Iskoristite informacije za uklanjanje smetnji prije nego što se obratite servisnoj službi. Tako ćete izbjeći nepotrebne troškove.

⚠ UPOZORENJE – Opasnost od ozljede!

Nestručni popravci su opasni.

- ▶ Popravke na uređaju smije vršiti samo obučeno stručno osoblje.
- ▶ Ako je uređaj neispravan, nazovite servisnu službu.

11.1 Funkcionalne smetnje

Kvar	Uzrok i rješavanje problema
Uređaj ne funkcionira.	<p>Mrežni utikač iz mrežnog priključnog voda nije utaknut.</p> <ul style="list-style-type: none"> ▶ Priključite uređaj na strujnu mrežu. <p>Osigurač u ormariću s osiguračima je iskočio.</p> <ul style="list-style-type: none"> ▶ Provjerite osigurač u ormariću s osiguračima. <p>Opskrba strujom je prekinuta.</p> <ul style="list-style-type: none"> ▶ Provjerite funkcionira li rasvjeta ili drugi uređaji u prostoriji. <p>Funkcionalna smetnja</p> <ol style="list-style-type: none"> 1. Isključite osigurač u ormariću s osiguračima. 2. Ponovno uključite osigurač nakon otprilike 10 sekundi. ✓ Poruka nestaje ako se smetnja pojavila samo jednom. 3. Ako se poruka ponovno prikazuje, nazovite servisnu službu. Pri pozivu navedite točnu poruku pogreške. → "Servisna služba", Stranica 37 <p>Vrata nisu do kraja zatvorena.</p> <ul style="list-style-type: none"> ▶ Provjerite da ostaci hrane ili strana tijela nisu zaglavljena u vratima.
Jela se griju sporije nego dosad.	<p>Namještena je premala snaga mikrovalova.</p> <ul style="list-style-type: none"> ▶ Namjestite veću snagu mikrovalova. → Stranica 31 <p>U uređaj je stavljena veća količina nego inače.</p> <ul style="list-style-type: none"> ▶ Namjestite dulje trajanje. Za dvostruku količinu potrebno je dvostruko trajanje. <p>Hrana je hladnija nego inače.</p> <ul style="list-style-type: none"> ▶ Okrenite hranu ili je povremeno promiješajte.
Okretni tanjur grebe ili struže.	<p>Nečistoća ili strana tijela u području pogona okretnog tanjura.</p> <ul style="list-style-type: none"> ▶ Očistite prsten s kotačićima i udubljenje u pećnici.
Prekida se rad s mikrovalovima.	<p>Uređaj ima smetnju.</p> <ul style="list-style-type: none"> ▶ Ako se smetnja ponovno pojavi, nazovite servisnu službu.
Uređaj nije u radu. Na zaslonu stoji trajanje.	<p>Nehotično ste dodirnuli područje namještanja.</p> <ul style="list-style-type: none"> ▶ Pritisnite stop. <p>Nakon namještanja niste pritisnuli start.</p> <ul style="list-style-type: none"> ▶ Pritisnite start ili izbrišite postavku pritiskom na stop.
Na prikazu svijetle trine.	<p>Opskrba strujom je prekinuta.</p> <ul style="list-style-type: none"> ▶ Ponovno namjestite vrijeme na satu. → "Prvo stavljanje u rad", Stranica 30
Na prikazu stoji M .	<p>Demonstracijski način je aktiviran.</p> <ul style="list-style-type: none"> ▶ Deaktivirajte demonstracijski način rada. → "Osnovne postavke", Stranica 33

Kvar	Uzrok i rješavanje problema
Na zaslonu se prikazuje poruka E3 .	Pogreška u sustavu automatskog otvaranja vrata. <ol style="list-style-type: none"> 1. Isključite uređaj. 2. Pričekajte 10 minuta. 3. Ponovno uključite uređaj. <p>▶ Ako se smetnja ponovno pojavi, nazovite servisnu službu.</p>

12 Zbrinjavanje

12.1 Zbrinjavanje starih uređaja u otpad

Ekološki prikladnim zbrinjavanjem otpada mogu se ponovo iskoristiti vrijedne sirovine.

- ▶ Uređaj zbrinite na ekološki prihvatljiv način. Informacije o aktualnim načinima zbrinjavanja možete dobiti od svog specijaliziranog trgovca ili se raspitajte u komunalnoj ili lokalnoj gradskoj upravi.



Ovaj je uređaj označen u skladu s europskom smjernicom 2012/19/EU o otpadnim električnim i elektronskim uređajima (waste electrical and electronic equipment - WEEE). Smjernica određuje okvir za povratak i zbrinjavanje otpadnih uređaja valjan u cijeloj Europskoj Uniji.

13 Servisna služba

Detaljne informacije o vremenu jamstva i uvjetima jamstva možete pronaći kod naše servisne službe, svog dobavljača ili na našoj internetskoj stranici.

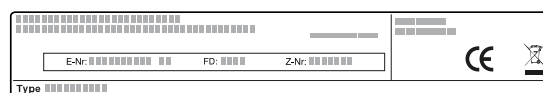
Kada se obraćate servisnoj službi, potreban vam je proizvodni broj (E-Nr.) i tvornički broj (FD) uređaja. Kontakt-podatke servisne službe naći ćete ovdje odn. u priloženom popisu servisnih službi na našoj internetskoj stranici.

Ovaj proizvod sadrži svjetlo razreda energetske učinkovitosti G. Svjetlo je dostupno kao zamjenski dio i smije ga zamijeniti samo osposobljeno stručno osoblje.

13.1 Proizvodni broj (E-Nr.) i tvornički broj (FD)

Proizvodni broj (E-Nr.) i tvornički broj (FD) možete pronaći na tipskoj pločici uređaja.

Natpisnu pločicu s brojevima naći ćete kada otvorite vrata uređaja.



Kako biste podatke o svom uređaju i broj telefona servisne službe brzo ponovno pronašli, možete ih zabilježiti.

14 Tako će to uspjeti

Za različita jela ovdje možete pronaći odgovarajuće postavke te najbolji pribor i najbolje posuđe. Preporuke smo optimalno prilagodili vašem uređaju.

14.1 Najbolje postupite na sljedeći način

Ovdje ćete saznati kako ćete najbolje postupiti korak po korak kako biste idealno mogli iskoristiti preporuke za namještanje. Dobit ćete podatke o brojnim jelima s informacijama i savjetima kako možete idealno upotrebljavati i namjestiti uređaj.

⚠ UPOZORENJE – Opasnost od opekotina!

Zagrijana hrana prenosi toplinu. Posuđe se može zagrijati.

- ▶ Uvijek izvadite posudu ili pribor iz pećnice koristeći kuhinjsku krpu.

Napomena: Podaci o vremenu u tablicama služe samo za orijentaciju i ovise o kvaliteti i svojstvima namirnica.

1. Prije korištenja izvadite posuđe iz pećnice koje vam nije potrebno.
2. Odaberite neko jelo iz preporuka za namještanje.

3. Stavite hranu u prikladnu posudu.
→ "Posuđe i pribor koji su prikladni za mikrolvalnu pećnicu", Stranica 31
4. Stavite posudu na okretni tanjur.
5. Namjestite uređaj prema preporukama za namještanje.
U preporukama za namještanje često su navedeni vremenski intervali. Najprije namjestite kraće trajanje. Produljite trajanje ako je potrebno. Ako su u tablicama navedene 2 snage mikrolvalova i trajanja, najprije namjestite prvu snagu mikrolvalova i trajanje, a nakon zvučnog signala drugu.

Savjet: Ako želite pripremati količine koje se razlikuju od onih u tablicama, onda za dvostruku količinu namjestite približno dvostruko trajanje.

14.2 Savjeti za odmrzavanje i zagrijavanje

Pridržavajte se ovih savjeta za dobre rezultate pri odmrzavanju i zagrijavanju.

Problem	Savjet
Nakon isteka trajanja hrana treba biti odmrznuta, vruća ili kuhana.	Namjestite duže trajanje. Većim količinama ili hrani, koja je raspoređena u visinu, potrebno je duže vrijeme kuhanja.
Nakon isteka trajanja hrana ne smije biti pregrijana, a u sredini pečena.	<ul style="list-style-type: none"> ▪ Povremeno promiješajte namirnice. ▪ Namjestite manju snagu mikrovalova i duže trajanje.
Nakon odmrzavanja perad ili meso ne smije biti samo izvana zapečeno dok u sredini još nije odmrznuto.	<ul style="list-style-type: none"> ▪ Namjestite manju snagu mikrovalova. ▪ U slučaju velike količine hrane za odmrzavanje okrenite je više puta.
Hrana ne smije biti presuha.	<ul style="list-style-type: none"> ▪ Namjestite manju snagu mikrovalova. ▪ Namjestite kraće trajanje. ▪ Pokrijte hranu. ▪ Dodajte više tekućine.

Odmrzavanje s mikrovalovima

Pridržavajte se preporuka za namještanje odmrzavanja duboko smrznutih jela u mikrovalnoj pećnici.

Jelo	Težina u g	Snaga mikrovalova u W	Trajanje u minutama
Meso u komadu, govedina, teletina ili svinjetina sa ili bez kosti	800	1. 180 2. 90	1. 15 2. 10 - 20
Meso u komadu, govedina, teletina ili svinjetina sa ili bez kosti	1000	1. 180 2. 90	1. 20 2. 15 - 25
Meso u komadu, govedina, teletina ili svinjetina sa ili bez kosti	1500	1. 180 2. 90	1. 30 2. 20 - 30
Meso u komadima ili narezano, govedina, teletina ili svinjetina	200	1. 180 2. 90	1. 2 ¹ 2. 4 - 6
Meso u komadima ili narezano, govedina, teletina ili svinjetina	500	1. 180 2. 90	1. 5 ¹ 2. 5 - 10
Meso u komadima ili narezano, govedina, teletina ili svinjetina	800	1. 180 2. 90	1. 8 ¹ 2. 10 - 15
Mljeveno meso, miješano ^{2,3}	200	90	10 ⁴
Mljeveno meso, miješano ^{2,3}	500	1. 180 2. 90	1. 5 ⁴ 2. 10 - 15
Mljeveno meso, miješano ^{2,3}	800	1. 180 2. 90	1. 8 ⁴ 2. 10 - 20

¹ Pri okretanju odvojite odmrznute dijelove.

² Zamrznite plosnatu namirnicu.

³ Uklonite već odmrznuto meso.

⁴ Češće okrenite namirnicu.

⁵ Razdvojite odmrznute dijelove.

⁶ Povremeno pažljivo promiješajte namirnice.

⁷ Posve uklonite ambalažu.

⁸ Odmrzavajte samo kolače bez glazure, vrhnja, želatine ili kreme.

⁹ Odvojite komade kolača.

14.3 Odmrzavanje

Odmrznite duboko smrznute namirnice u svom uređaju.

Odmrzavanje jela

- Zamrznute namirnice u otvorenoj posudi stavite na okretni tanjur. Osjetljive komade možete pokriti malim komadima aluminijske folije, npr. pileće nogice i pileća krilca ili deblje komade pečenja. Foliya ne smije dodirivati stijenke pećnice.
- Pokrenite rad uređaja. Nakon polovine vremena odmrzavanja možete ukloniti aluminijsku foliju.
- Napomena:** Kada odmrzavate meso i perad, nastaje tekućina. Pri okretanju uklonite tekućinu i nipošto nemojte dalje rabiti niti dovesti u dodir s drugim namirnicama.
- Hranu povremeno okrenite ili je promiješajte jedan do dva puta. Više puta okrenite velike komade.
- Odmrznutu hranu ostavite da miruje još otprilike 10 do 20 minuta na sobnoj temperaturi kako bi se temperatura izjednačila. U slučaju peradi možete izvaditi iznutrice. Možete dalje obrađivati meso čak i ako je u sredini malo zamrznuto.

Jelo	Težina u g	Snaga mikrovalova u W	Trajanje u minutama
Perad ili rasjek ⁵	600	1. 180 2. 90	1. 8 2. 10 - 20
Perad ili rasjek ⁵	1200	1. 180 2. 90	1. 15 2. 10 - 20
Ribljí file, ribljí kotlet ili ribljí odresci ⁵	400	1. 180 2. 90	1. 5 2. 10 - 15
Povrće, npr. grašak	300	180	10 - 15
Voće, npr. maline ⁵	300	180	7 - 10 ⁶
Voće, npr. maline ⁵	500	1. 180 2. 90	1. 8 ⁶ 2. 5 - 10
Maslac, otopljen ⁷	125	1. 180 2. 90	1. 1 2. 2 - 3
Maslac, otopljen ⁷	250	1. 180 2. 90	1. 1 2. 3 - 4
Cijeli kruh	500	1. 180 2. 90	1. 6 2. 5 - 10
Cijeli kruh	1000	1. 180 2. 90	1. 12 2. 10 - 20
Kolač, suhi, npr. kolač od miješanog tijesta ^{8,9}	500	90	10 - 15
Kolač, suhi, npr. kolač od miješanog tijesta ^{8,9}	750	1. 180 2. 90	1. 5 2. 10 - 15
Kolač, sočan, npr. voćni kolač, kolač sa sirom ⁸	500	1. 180 2. 90	1. 5 2. 15 - 20
Kolač, sočan, npr. voćni kolač, kolač sa sirom ⁸	750	1. 180 2. 90	1. 7 2. 15 - 20

¹ Pri okretanju odvojite odmrznute dijelove.

² Zamrznite plosnatu namirnicu.

³ Uklonite već odmrznuto meso.

⁴ Češće okrenite namirnicu.

⁵ Razdvojite odmrznute dijelove.

⁶ Povremeno pažljivo promiješajte namirnice.

⁷ Posve uklonite ambalažu.

⁸ Odmrzavajte samo kolače bez glazure, vrhnja, želatine ili kreme.

⁹ Odvojite komade kolača.

14.4 Zagrijavanje

Možete zagrijati jela u svom uređaju.

Zagrijavanje jela

⚠ UPOZORENJE – Opasnost od opekotina!

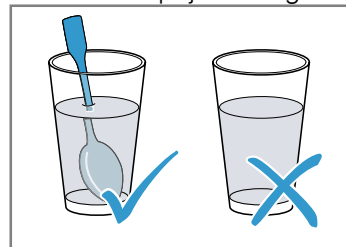
Zagrijana hrana prenosi toplinu. Posuđe se može zagrijati.

- ▶ Uvijek izvadite posudu ili pribor iz pećnice koristeći kuhinjsku krpu.

⚠ UPOZORENJE – Opasnost od opekotina!

Kod zagrijavanja tekućina može doći do odgode vrenja. To znači da se postiže temperatura vrenja bez stvaranja tipičnih mjehurića. Treba paziti već pri laganom tresenju posude. Vruća tekućina može iznenada prekipjeti i prskati.

- ▶ Kod zagrijavanja uvijek stavite žlicu u posudu. Na taj način ćete spriječiti odgodu vrenja.



POZOR!

Ako metal dodiruje stijenku pećnice, stvaraju se iskre koje mogu oštetiti uređaj ili uništiti unutarnje staklo na vratima.

- ▶ Metal, primjerice žlica u čaši, mora biti udaljen najmanje 2 cm od stijenci pećnice i unutarnje strane vrata.

1. Izvadite gotova jela iz ambalaže i stavite u posudu koja je prikladna za mikrovalnu pećnicu.
2. Hranu rasporedite ravno u posudi.
3. Hranu pokrijte prikladnim poklopcem, tanjurom ili specijalnom folijom za mikrovalnu pećnicu.
4. Pokrenite rad uređaja.
5. Hranu povremeno okrenite ili promiješajte više puta.

- Različite komponente hrane mogu se zagrijati različitim brzinom.
6. Provjerite temperaturu.
 7. Zagrijanu hranu ostavite da miruje 2-5 minuta na sobnoj temperaturi kako bi se temperatura izjednačila.

Zagrijavanje duboko smrznutih jela s mikrovalovima

Pridržavajte se preporuka za namještanje zagrijavanja duboko smrznutih jela u mikrovalnoj pećnici.

Jelo	Težina u g	Snaga mikrovalova u W	Trajanje u minutama
Meni, jelo servirano na tanjuru, gotova jela s 2-3 komponente	300 - 400	600	8 - 11
Juha	400	600	8 - 10
Varivo	500	600	10 - 13
Kriške ili komadi mesa u umaku, npr. gulaš	500	600	12 - 17 ¹
Nabujci, npr. lasanje, cannelloni	450	600	10 - 15
Prilozi, npr. riža, tjestenina ²	250	600	2 - 5
Prilozi, npr. riža, tjestenina ²	500	600	8 - 10
Povrće, npr. grašak, brokula, mrkva ³	300	600	8 - 10
Povrće, npr. grašak, brokula, mrkva ³	600	600	14 - 17
Špinat s vrhnjem ⁴	450	600	11 - 16

¹ Pri miješanju odvojite komade mesa.

² Namirnici dodajte malo tekućine.

³ U posudu dolijte vodu tako da prekrije dno.

⁴ Kuhajte namirnicu bez dodatka vode.

Zagrijavanje s mikrovalovima

Pridržavajte se preporuka za namještanje zagrijavanja u mikrovalnoj pećnici.

Jelo	Količina	Snaga mikrovalova u W	Trajanje u minutama
Pića ¹	200 ml	800	2 - 3 ^{2,3}
Pića ¹	500 ml	800	3 - 4 ^{2,3}
Hrana za dojenčad, npr. bočice s mlijekom ⁴	50 ml	360	oko 0,5 ^{5,6}
Hrana za dojenčad, npr. bočice s mlijekom ⁴	100 ml	360	oko 1 ^{5,6}
Hrana za dojenčad, npr. bočice s mlijekom ⁴	200 ml	360	1,5 ^{5,6}
Juha, 1 šalica	200 g	600	2 - 3
Juha, 2 šalice	400 g	600	4 - 5
Meni, jelo servirano na tanjuru, gotova jela s 2-3 komponente	350 - 500 g	600	4 - 8
Meso u umaku ⁷	500 g	600	8 - 11
Varivo	400 g	600	6 - 8
Varivo	800 g	600	8 - 11
Povrće, 1 porcija ⁸	150 g	600	2 - 3
Povrće, 2 porcije ⁸	300 g	600	3 - 5

¹ Stavite žlicu u čašu.

² Nemojte pregrijati alkoholna pića.

³ Povremeno provjerite namirnicu.

⁴ Zagrijte hranu za dojenčad bez dude ili poklopca.

⁵ Nakon zagrijavanja uvijek dobro protresite namirnice.

⁶ Obvezno provjerite temperaturu.

⁷ Odvojite komade mesa.

⁸ Namirnici dodajte malo tekućine.

14.5 Probna jela

Ovi pregledi su sastavljeni za ispitne institute kako bi se olakšalo ispitivanje uređaja u skladu s normom EN 60350-1:2013 ili IEC 60350-1:2011 i normom EN 60705:2012, IEC 60705:2010.

Kuhanje s mikrovalovima

Jelo	Snaga mikrovalova u W	Trajanje u minutama	Napomena
Umućeno jaje s mlijekom, 750 g	1. 360 2. 90	1. 12 - 17 2. 20 - 25	Stavite vatrostalnu zdjelu 20 x 25 cm na okretni tanjur.
Biskvit	600	8 - 10	Stavite vatrostalnu zdjelu Ø 22 cm na okretni tanjur.
Pečenje od mljevenog mesa	600	20 - 25	Stavite vatrostalnu zdjelu na okretni tanjur.

Odmrzavanje s mikrovalovima

Preporuke za namještanje odmrzavanja u mikrovalnoj pećnici.

Jelo	Snaga mikrovalova u W	Trajanje u minutama	Napomena
Meso	1. 180 2. 90	1. 5 - 7 2. 10 - 15	Stavite vatrostalnu zdjelu Ø 22 cm na okretni tanjur.

15 Upute za montažu

Pridržavajte se ovih informacija pri montaži uređaja.



15.1 Sigurna montaža

Pridržavajte se sigurnosnih napomena prilikom montaže uređaja.

- Samo kod pravilne ugradnje sukladno ovim uputama za montažu je zajamčena sigurnost tijekom uporabe. Instalater je odgovoran za besprijekorno funkcioniranje na mjestu postavljanja.
- Provjerite uređaj nakon što ga raspakirate. Ne priključujte ga ako je došlo do oštećenja prilikom transporta.
- Prije stavljanja uređaja u rad uklonite ambalažu i ljepljive folije iz pećnice i s vrata.
- Nikada nemojte ukloniti prozirnu foliju na unutarnjoj strani vrata.
- Pridržavajte se montažnih crteža za ugradnju dijelova pribora.
- Ugradbeni elementi moraju biti otporni na temperaturu do 90 °C, a granične fronte elemenata na temperaturu do 65 °C.

- Uređaj ne ugrađujte iza dekorativnih vrata ili vrata elementa. Postoji opasnost od pregrijavanja.
- Sve radove izrezivanja na elementu provedite prije umetanja uređaja. Uklonite strugotine. Mogle bi negativno utjecati na rad električnih sastavnih dijelova.
- Samo ovlašteni instalater smije priključiti uređaj bez utikača. U slučaju oštećenja zbog pogrešnog priključka nemate pravo na jamstvo.

UPOZORENJE – Opasnost od ozljede!

Dijelovi, koji su dostupni kod ugradnje, mogu imati oštre rubove i uzrokovati posjekotine.

- ▶ Nosite zaštitne rukavice

UPOZORENJE – Opasnost od požara!

Uporaba produžnog mrežnog priključnog voda i nedopuštenih adaptera predstavlja izvor opasnosti.

- ▶ Nemojte upotrebljavati produžne kabele ili višestruke utičnice.

15.2 Električni priključak

Pridržavajte se tih napomena kako biste mogli sigurno priključiti uređaj na električnu mrežu.

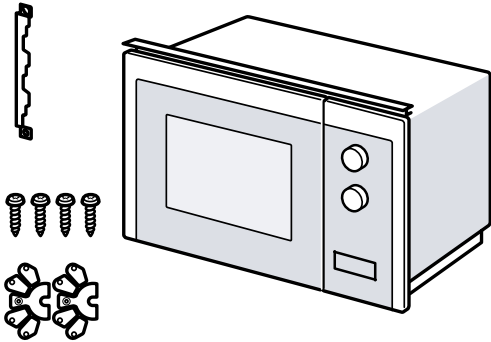
⚠ UPOZORENJE – Opasnost od strujnog udara!

Nestručno postavljanje je opasno.

- ▶ Postavljanje utičnice ili zamjenu priključnog voda smije obaviti samo električar pridržavajući se odgovarajućih propisa.
- ▶ Uređaj priključite samo na propisno instaliranu utičnicu sa zaštitnim kontaktom.
- ▶ Ako utikač nakon ugradnje više nije dostupan, na strani instalacije mora postojati svepolni odvajač s razmakom među kontaktima od najmanje 3 mm. Zaštitu od dodira valja osigurati kod ugradnje.

15.3 Opseg isporuke

Nakon raspakiravanja provjerite sve dijelove imaju li oštećenja nastala u transportu te je li isporuka potpuna.



15.4 Ugradbeni element

Ovdje ćete naći napomene za sigurnu ugradnju.

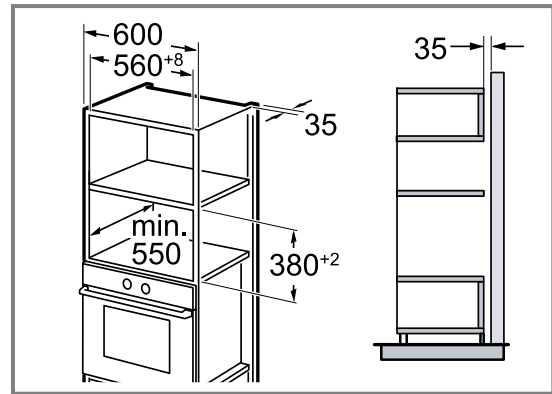
POZOR!

Strugotine mogu negativno utjecati na rad električnih sastavnih dijelova.

- ▶ Sve radove izrezivanja na elementu provedite prije umetanja uređaja.
- ▶ Uklonite strugotine.
- Minimalna visina ugradnje iznosi 850 mm.
- Ugradbeni element ne smije imati stražnju stijenku iza uređaja.
- Prorezi za prozračivanje i usisni otvori ne smiju biti prekriveni.
- Ugradbeni elementi moraju biti otporni na toplinu do 90 °C, a granične fronte elemenata do 65 °C.

15.5 Dimenzije za ugradnju u visoki element

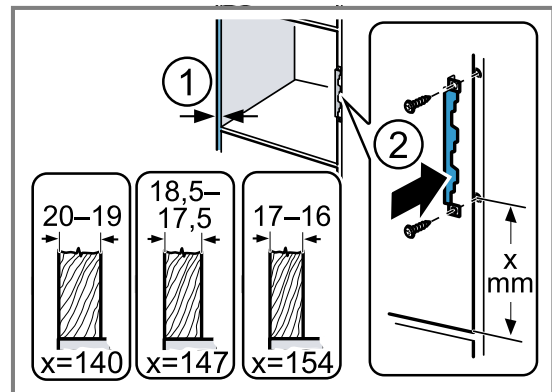
Pridržavajte se dimenzija za ugradnju i sigurnosnih razmaka u visokom elementu.



15.6 Priprema visokog elementa

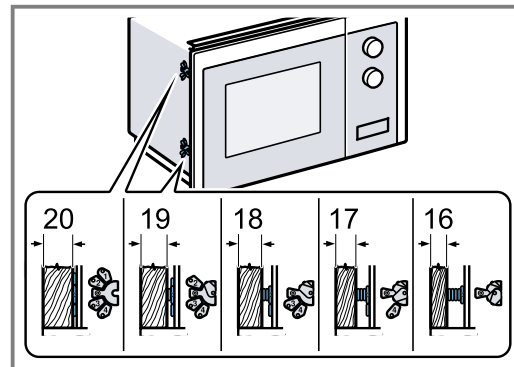
1. Odredite debljinu stijenke elementa. ①
Debljini stijenke dodijeljena je vrijednost x.
2. **Napomena:** Vrijednost x odgovara razmaku od donje rupe priključnog profila do dna ugradbenog elementa.

Pričvrstite priključni profil na visoki element. ②
Pritom pazite na određenu vrijednost x.



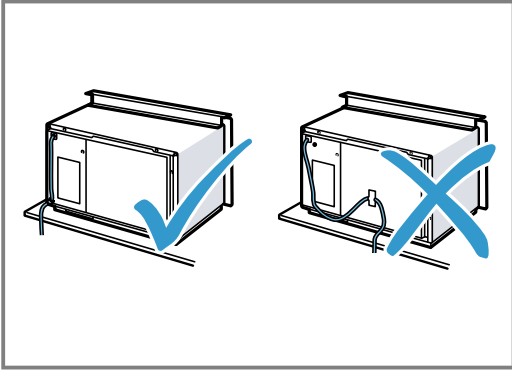
15.7 Montaža uređaja

1. Pričvrstite razmačnike prema debljini stijenke na uređaj.

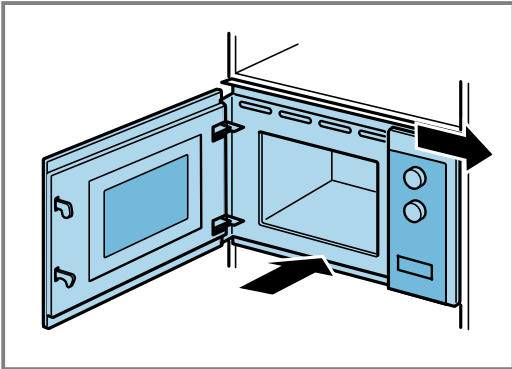
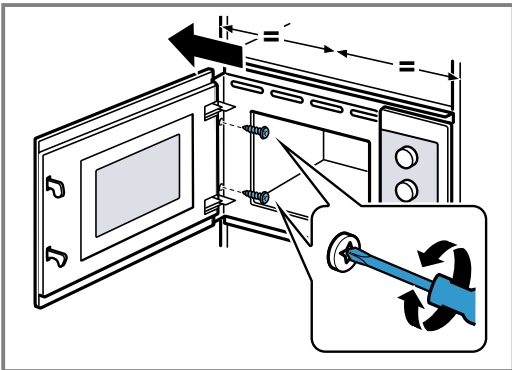
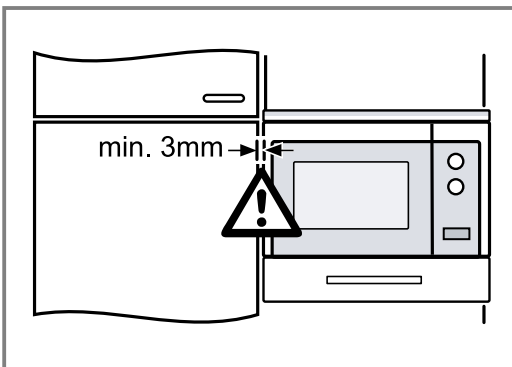


2. Napomena:

Nemojte priključiti ili saviti priključni vod.



Umetnite uređaj u element i pomaknite udesno.

**3. Pričvrstite uređaj tako da bude na sredini.****4. Provjerite razmak do susjednih uređaja.**

Razmak do susjednih uređaja mora iznositi najmanje 3 mm.

5. Uklonite ambalažu i ljepljive folije iz pećnice i s vrata.

Sadržaj

UPUTSTVO ZA UPOTREBU

1	Bezbednost.....	44
2	Izbegavanje materijalnih šteta.....	47
3	Zaštita životne sredine i štednja	48
4	Upoznavanje sa uređajem	49
5	Pre prve upotrebe	50
6	Osnovno rukovanje.....	50
7	Memorija	52
8	Programi	52
9	Osnovna podešavanja	53
10	Čišćenje i održavanje.....	54
11	Otklanjanje smetnji	56
12	Odlaganje u otpad.....	57
13	Korisnička služba.....	57
14	Zagarantovan uspeh	57
15	UPUTSTVO ZA MONTAŽU	61
15.1	Bezbedna montaža.....	61

1 Bezbednost

Pridržavajte se sledećih sigurnosnih napomena.

1.1 Opšte napomene

- Pažljivo pročitajte ovo uputstvo.
- Uputstva i informacije o proizvodu sačuvajte za kasniju upotrebu ili za narednog vlasnika.
- Ukoliko postoji oštećenje nastalo tokom transporta, nemojte da priključujete uređaj.

1.2 Namenska upotreba

Priključivanje uređaja bez utikača sme da vrši samo ovlašćeno stručno osoblje. Ukoliko dođe do oštećenja usled pogrešnog priključivanja, gubite pravo na garanciju.

Samo u slučaju stručne ugradnje u skladu sa uputstvom za montažu zagarantovana je sigurnost prilikom upotrebe. Instalater je odgovoran za pravilno funkcionisanje na mestu postavke.

Ovaj uređaj upotrebljavajte samo:

- za pripremu jela i pića.
- pod nadzorom. Bez prekida nadzirite kratke postupke kuvanja.
- U domaćinstvu i kod sličnih primena kao što su npr: u kuhinji za zaposlene u prodavnicama, kancelarijama i drugim komercijalnim prostorima; na poljoprivrednim imanjima, za goste hotela i drugih prostora za stanovanje; u pensionima.
- na nadmorskim visinama do 4000 m.

Ovaj uređaj je u skladu sa normom EN 55011 odn. CISPR 11. Radi se o proizvodu grupe 2, klase B. Grupa 2 znači da je mikrotalasna pećnica napravljena za zagrevanje namirnica. Klasa B podrazumeva da je uređaj namenjen za privatnu, kućnu upotrebu.

1.3 Ograničenje kruga korisnika

Deca od 8 godina i starija, kao i osobe sa umanjnim psihičkim, čulnim ili mentalnim sposobnostima, ili osobe bez iskustva i/ili znanja, ovaj uređaj mogu da koriste samo pod nadzorom osobe koja je odgovorna za njihovu bezbednost ili ako su obučene za bezbedno korišćenje uređaja i razumeju kakve opasnosti pri tome postoje.

Deca se ne smeju igrati uređajem.

Čišćenje i korisničko održavanje ne smeju da obavljaju deca, osim ako su starija od 15 godina i to rade pod nadzorom.

Decu mlađu od 8 godina udaljite od uređaja i od priključnog kabla.

1.4 Bezbedna upotreba

UPOZORENJE – Opasnost od požara!

Zapaljivi predmeti koji se nalaze u pećnici se mogu zapaliti.

- ▶ Zapaljive predmete nikada ne držite u pećnici.
- ▶ Ukoliko iz uređaja izlazi dim, isključite uređaj ili izvucite osigurač i držite vrata zatvorena da bi se ugušio eventualni plamen. Slobodni ostaci jela, masnoća i sokovi od pečenja mogu da se zapale.
- ▶ Pre upotrebe uklonite krupnu prljavštinu iz pećnice, sa grejnih elemenata i pribora. Pregrevanje uređaja može da izazove požar.
- ▶ Nemojte nikada montirati uređaj iza ukrasnih vrata ili vrata na nameštaju.

⚠ UPOZORENJE – Opasnost od opekotina!

Pribor ili posuđe postaju jako vrući.

- ▶ Uvek koristite kuhinjske krpe kada iz pećnice uzimate vrući pribor ili posuđe.

Alkoholna isparenja mogu da se zapale u vreloj pećnici.

- ▶ Koristite samo male količine visokoprocentnih alkoholnih pića u jelu.
- ▶ Pažljivo otvarajte vrata uređaja.

⚠ UPOZORENJE – Opasnost od opekotina!

Pristupačni delovi tokom režima rada postaju vreli.

- ▶ Nikada nemojte da dodirujete vrele delove.
- ▶ Udaljite decu.

Prilikom otvaranja vrata uređaja može da izađe vrela para. U zavisnosti od temperature, para nije vidljiva.

- ▶ Pažljivo otvorite vrata uređaja.
- ▶ Udaljite decu.

Od vode u vreloj pećnici može nastati vrela vodena para.

- ▶ Nikada ne sipajte vodu u vruću pećnicu.

⚠ UPOZORENJE – Opasnost od povrede!

Ogrebano staklo na vratima uređaja može da pukne.

- ▶ Za čišćenje stakla na vratima uređaja nemojte koristiti abrazivna sredstva za čišćenje ili oštre metalne strugače, jer biste tako mogli oštetiti površinu.

Šarke vrata uređaja se prilikom otvaranja i zatvaranja vrata pomeraju, zbog čega se možete prignječiti.

- ▶ Ne hvatajte za predeo šarki.
- Pucanje, napukline ili lomovi staklenog obrtnog tanjira su opasni.
- ▶ Ne udarajte tvrdim predmetima o obrtni tanjir.
 - ▶ Obrtnim tanjirom rukujte pažljivo.

⚠ UPOZORENJE – Opasnost od strujnog udara!

Oštećena izolacija mrežnog priključnog voda predstavlja izvor opasnosti.

- ▶ Mrežni priključni vod nikad se ne sme dovesti u kontakt sa vrućim delovima uređaja ili izvorima toplote.
- ▶ Mrežni priključni vod nikada se ne sme dovesti u kontakt sa oštrim vrhovima ili ivicama.
- ▶ Mrežni priključni vod nikad se ne sme pre-savijati, prignječiti ili modifikovati.

⚠ UPOZORENJE – Opasnost od gušenja!

Deca mogu ambalažni materijal da navuku sebi preko glave ili da se njime umotaju, pa da se tako uguše.

- ▶ Ambalažni materijal držite van domašaja dece.
- ▶ Deci nipošto nemojte dozvoliti da se igraju sa ambalažnim materijalom.

Deca bi mogla da udahnu i usisaju odn. progutaju sitne delove i da se na taj način uguše.

- ▶ Držite sitne delove van domašaja dece.
- ▶ Deci nipošto nemojte dozvoliti da se igraju sa sitnim delovima.

1.5 Mikrotalasna pećnica

TEMELJNO PROČITAJTE VAŽNE BEZBEDNOSNE NAPOMENE I SAČUVAJTE IH ZA BUDUĆU UPOTREBU

⚠ UPOZORENJE – Opasnost od požara!

Nenamenska upotreba uređaja je opasna i može dovesti do oštećenja. Na primer, zagrevane papuče i jastuci punjeni zrnavljem ili žitaricama se mogu zapaliti i nakon nekoliko sati.

- ▶ U uređaju nikad nemojte sušiti jela ili odeću.
- ▶ U uređaju nikad nemojte zagrevati papuče, jastuke punjene zrnavljem ili žitaricama, sunđere, vlažne krpe za brisanje i slično.
- ▶ Uređaj koristite samo za pripremu jela i pića.

Namirnice, ambalaže i posude se mogu zapaliti.

- ▶ Nikad ne zagrevajte namirnice u ambalaži za održavanje toplote.
- ▶ Namirnice u posudama od plastike, papira ili drugih zapaljivih materijala nikada ne zagrevajte bez nadzora.
- ▶ Nemojte nikada da podešavate preveliku snagu ili predugo vreme mikrotalasne pećnice. Orijentišite se prema podacima iz ovog uputstva za upotrebu.
- ▶ U mikrotalasnoj pećnici nemojte sušiti namirnice.
- ▶ Nemojte nikada prevelikom snagom ili predugim vremenom mikrotalasne pećnice odmrzavati ili zagrevati namirnice sa malim procentom vode, npr. hleb.

Jestivo ulje može da se zapali.

- ▶ U mikrotalasnoj pećnici nikada nemojte zagrevati samo jestivo ulje.

⚠ UPOZORENJE – Opasnost od eksplozije!

Tečnosti ili druge namirnice u zatvorenim posudama mogu lako da eksplodiraju.

- ▶ Nikada nemojte da zagrevate tečnosti ili druge namirnice u zatvorenim posudama.

⚠ UPOZORENJE – Opasnost od opekotina!

Namirnice sa čvrstom ljuskom ili opnom mogu tokom, ali i nakon zagrevanja, eksplodirati.

- ▶ Nikada nemojte pripremati jaja u ljusci ili zagrevati tvrdokuvana jaja u ljusci.
- ▶ Nikad nemojte pripremati ljuskare i rakove.
- ▶ Kada pripremate jaja na oko ili jaja u čaši, prethodno probušite žumance.
- ▶ Kada pripremate namirnice sa čvrstom ljuskom ili opnom, kao što su jabuke, paradajz, krompir ili viršle, ljuska može da pukne. Pre zagrevanja probušite ljusku ili opnu.

Toplota se u hrani za bebe ne raspoređuje ravnomerno.

- ▶ Hranu za bebe nikada nemojte zagrevati u zatvorenim posudama.
- ▶ Uvek uklonite poklopac ili cuclu.
- ▶ Nakon zagrevanja dobro promešajte ili protresite.
- ▶ Pre nego što detetu date hranu, proverite temperaturu.

Zagrejana jela ispuštaju toplotu. Posuda može da postane vruća.

- ▶ Uvek koristite kuhinjske krpe, kada iz pećnice uzimate posude ili pribor.
- Kod hermetički zatvorenih namirnica, ambalaža može da pukne.
- ▶ Uvek vodite računa o podacima na ambalaži.
 - ▶ Uvek koristite kuhinjske krpe kada iz pećnice uzimate jela.
- Pristupačni delovi tokom režima rada postaju vrelí.
- ▶ Nikada nemojte da dodirujete vrelé delove.
 - ▶ Udaljite decu.

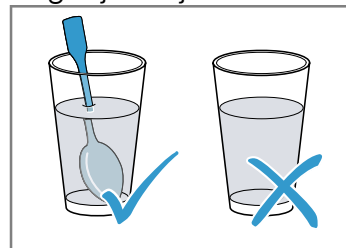
Nenamenska upotreba uređaja je opasna. Na primer, pregrejane papuče, jastuci napunjeni zrnavljem ili žitaricama, suđeri, vlažne krpe za brisanje i slično mogu dovesti do opekotina.

- ▶ U uređaju nikad nemojte sušiti jela ili odeću.
- ▶ U uređaju nikad nemojte zagrevati papuče, jastuke punjene zrnavljem ili žitaricama, suđere, vlažne krpe za brisanje i slično.
- ▶ Uređaj koristite samo za pripremu jela i pića.

⚠ UPOZORENJE – Opasnost od opekotina!

Prilikom zagrevanja tečnosti može doći do tranzicionog ključanja. To znači da se temperatura ključanja dostiže, a da se mehurići gase ne dižu kao što je to uobičajeno. Budite oprezni ako se posuda makar malo zatrese. Vruća tečnost može naglo da pokipi i prska.

- ▶ Prilikom zagrevanja, u posudu uvek stavite kašiku. Na taj način neće doći do tranzicionog ključanja.



⚠ UPOZORENJE – Opasnost od povrede!

Neodgovarajuće posuđe može da pukne. Posuđe od porcelana i keramike može da ima male rupe na ručkama i poklopcu. Iza ovih rupa se nalazi šupljina. Tečnost koja prođe u šupljinu može da izazove pucanje posude.

- ▶ Koristite isključivo posuđe predviđeno za mikrotalasnu pećnicu.

Posuđe i posude od metala ili posuđe koje sadrži metal mogu prilikom upotrebe u mikrotalasnoj pećnici da izazovu varnice. Uređaj se oštećuje.

- ▶ Nikada nemojte koristiti metalne posude u mikrotalasnoj rerni.
- ▶ Koristite isključivo posuđe predviđeno za mikrotalasnu pećnicu.

⚠ UPOZORENJE – Opasnost od strujnog udara!

Uređaj radi sa visokim naponom.

- ▶ Nemojte uklanjati kućište.

⚠ UPOZORENJE – Opasnost od ozbiljnog ugrožavanja zdravlja!

Nedovoljno čišćenje može da uništi površinu uređaja, umanjuje radni vek i dovede do opasnih situacija, npr. može da izbije energija iz mikrotalasne pećnice.

- ▶ Uređaj redovno čistite i odmah uklanjajte ostatke hrane.
- ▶ Održavajte čistoću pećnice, vrata i graničnika na vratima.

→ "Čišćenje i održavanje", Stranica 54

Nemojte nikada koristiti uređaj ako su vrata pećnice oštećena. Može da izađe energija iz mikrotalasne pećnice.

- ▶ Nemojte nikada koristiti uređaj ako su vrata pećnice ili plastični okvir vrata oštećeni.
- ▶ Popravku treba da izvrši korisnički servis. Kod uređaja bez prekrivke za kućište izlazi energija iz mikrotalasne pećnice.
- ▶ Nikada ne uklanjajte prekrivku za kućište.
- ▶ Ukoliko su potrebni radovi na održavanju ili popravke, pozovite korisnički servis.

2 Izbegavanje materijalnih šteta

2.1 Uopšteno

PAŽNJA!

Vlaga tokom dužeg vremenskog perioda u pećnici izaziva koroziju.

- ▶ Obrišite kondenzovanu vodu nakon svakog pripremanja hrane.
- ▶ Vlažne namirnice ne smeju da se drže duže vreme u zatvorenoj pećnici.
- ▶ U pećnici nemojte da skladištite jela.

Ako vrata uređaja koristite kao površinu za sedenje ili odlaganje, ona mogu da se oštete.

- ▶ Na vrata uređaja nemojte ništa stavljati, kačiti ili oslanjati.

2.2 Mikrotalasna pećnica

Kada upotrebljavate mikrotalasnu pećnicu pridržavajte se ovih napomena.

PAŽNJA!

Ukoliko metal dodiruje zid pećnice, nastaju varnice koje mogu oštetiti uređaj ili uništiti unutrašnje staklo na vratima.

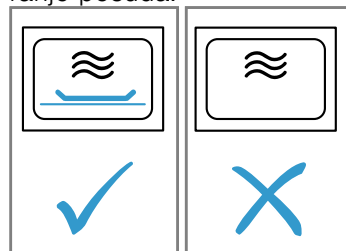
- ▶ Metal, npr. kašika u čaši, mora da bude udaljen najmanje 2 cm od zidova pećnice i unutrašnje strane vrata.

Aluminijumske korpice mogu izazvati varničenje u uređaju. Uređaj se oštećuje zbog varničenja.

- ▶ Nemojte da upotrebljavate aluminijumske korpice u uređaju.

Rad uređaja bez hrane u pećnici dovodi do preopterećenja.

- ▶ Nemojte nikada da startujete mikrotalasnu pećnicu bez jela u njoj. Od toga se izuzima kratkotrajno testiranje posuđa.



Ukoliko više puta zaredom pravite kokice za mikrotalasnu pećnicu sa prevelikom snagom mikrotalasne pećnice može doći do oštećenja pećnice.

- ▶ Između postupaka pripreme sačekajte nekoliko minuta da se uređaj ohladi.
 - ▶ Nemojte podešavati preveliku snagu mikrotalasne pećnice.
 - ▶ Upotrebljavajte maksimalno 600 W.
 - ▶ Kesicu sa kobicama stavite na stakleni tanjir.
- Uklanjanjem prekrivke se oštećuje mikrotalasno napajanje.

- ▶ Nikada nemojte uklanjati prekrivku mikrotalasnog napajanja u pećnici.

Uklanjanje transparentne folije sa unutrašnje strane vrata oštećuje vrta uređaja.

- ▶ Nemojte uklanjati transparentnu foliju sa unutrašnje strane vrata.

Tečnost koja dospe u unutrašnjost uređaja može da oštetiti rad obrtnog tanjira.

- ▶ Posmatrajte postupak pripreme hrane.
- ▶ Prvo podesite kraće trajanje, pa ga produžite ako je potrebno.
- ▶ Uređaj nemojte koristiti bez obrtnog tanjira.

3 Zaštita životne sredine i štednja

3.1 Odlaganje ambalaže u otpad

Ambalažni materijal je ekološki i može se iznova koristiti.

- ▶ Pojedinačne sastavne delove odložite u otpad odvojene po vrstama.

3.2 Štednja energije

Ako se pridržavate ovih napomena, vaš uređaj će trošiti manje struje.

Isključite prikaz sata u režimu mirovanja.

- Uređaj u režimu mirovanja štedi energiju.

Napomena:

Uređaju je potrebno:

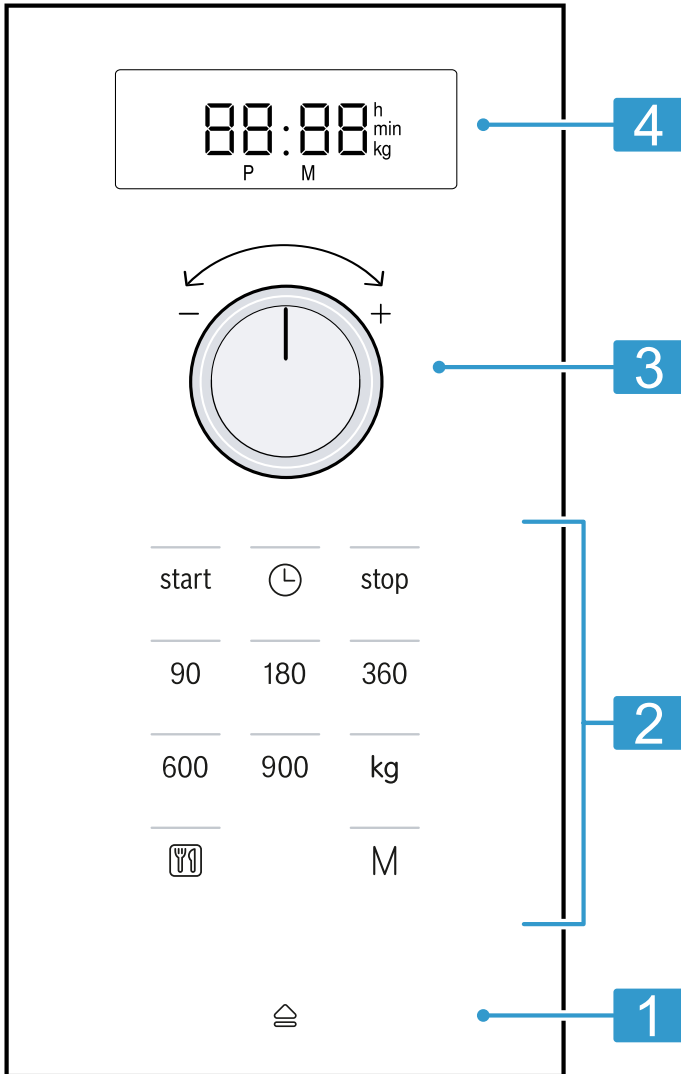
- u režimu sa uključenim displejom maks. 1 W
- u režimu sa isključenim displejom maks. 0,5 W

4 Upoznavanje sa uređajem

4.1 Komandno polje

Preko komandnog polja možete da podesite sve funkcije uređaja i da dobijate informacije o radnom stanju.

Napomena: U zavisnosti od tipa uređaja neki detalji na slici mogu da se razlikuju, na primer boja ili oblik.



1	Automatski otvarač vrata	Otvorite vrata automatski.
2	Polja osetljiva na dodir	Izaberite funkcije.
3	Obrtni birač	Podesite vreme na satu, trajanje ili automatski program.
4	Displej	Prikažite vreme na satu ili trajanje.

Obrtni birač

Okretanjem obrtnog birača menjajte vrednosti podešavanja koje su prikazane na displeju.

Obrtni birač može da se utiskuje. Za uleganje obrtnog birača, pritisnite ga.

Automatski otvarač vrata

Kada aktivirate automatski otvarač vrata, vrata uređaja se otvaraju. Vrata uređaja u potpunosti možete da otvorite ručno.

Napomene

- U slučaju nestanka struje automatsko otvaranje vrata ne funkcioniše. Vrata možete da otvorite ručno.
- Ako u toku rada otvorite vrata uređaja, režim rada će biti zaustavljen.
- Ako zatvorite vrata uređaja, režim rada se ne nastavlja automatski. Režim rada morate da startujete.
- Ako je uređaj duže vreme isključen, vrata uređaja se otvaraju sa vremenskim odgađanjem.

4.2 Vrste grejanja

Ovde možete da pronađete pregled vrsta zagrevanja. Dobićete preporuke za korišćenje vrsta zagrevanja.

Simbol	Naziv	Upotreba
90–900	Mikrotalasna pećnica	Odmrzavanje, kuvanje ili zagrevanje jela ili tečnosti.

4.3 Ventilator za hlađenje

Ventilator za hlađenje se po potrebi uključuje i isključuje.

Pećnica u režimu mikrotalasne pećnice ostaje hladna. Uprkos tome, ventilator za hlađenje se uključuje.

Napomena: Ventilator za hlađenje može da nastavi rad i kada je uređaj isključen.

4.4 Kondenzovana voda

Tokom pripreme, u pećnici i na vratima uređaja može da se pojavi kondenzovana voda. Kondenzovana voda je normalna pojava i ne utiče na funkcionalnost uređaja. Nakon pripreme obrišite kondenzovanu vodu.



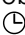
5 Pre prve upotrebe

Izvršite podešavanja za prvo puštanje u rad. Očistite uređaj i pribor.

5.1 Prvo puštanje u rad

Izvršite podešavanja za prvo puštanje u rad. Očistite uređaj i pribor.

Napomena: Nakon priključka na struju ili nestanka struje, čuje se zvučni signal i na displeju se prikazuje nekoliko nula. Do oglašavanja drugog zvučnog signala i mogućnosti podešavanja vremena na satu može da potraje nekoliko sekundi.

1. Pritisnite .
- ✓ Na displeju se prikazuje 12:00. Svetli lampica prikaza iznad .
2. Pomoću obrtnog birača podesite vreme.
3. Pritisnite .

5.2 Čišćenje uređaja pre prve upotrebe

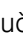
Pre nego što po prvi put pripremite jela pomoću uređaja, očistite pećnicu i pribor.

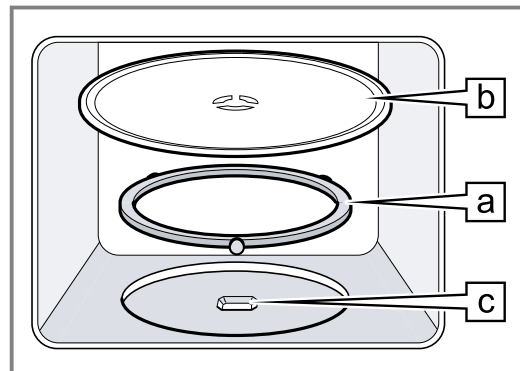
1. Uverite se da se u pećnici ne nalaze ostaci ambalaže, pribor ili drugi predmeti.
2. Očistite ravne površine u pećnici mekom, vlažnom krpom.



3. Kako bi se odstranio miris novog uređaja, obrišite praznu pećnicu vrućom sapunicom.
→ "Čišćenje pećnice", Stranica 55

5.3 Umetanje obrtnog tanjira

Koristite uređaj samo sa postavljenim obrtnim tanjirom.

1. Valjkasti prsten  postavite u udubljenje pećnice.



2. Obrtni tanjir  umetnite tako da ulegne u pogon  na sredini dna pećnice.
3. Proverite da li je obrtni tanjir pravilno ulegao.

Napomena: Obrtni tanjir može da se okreće ulevo ili udesno.

6 Osnovno rukovanje

6.1 Snage mikrotalasne pećnice

Ovde možete da pogledate pregled snaga mikrotalasne pećnice i njihovu primenu.

Snaga mikrotalasne pećnice u vatima	Upotreba
90	Odmrznite osetljiva jela.
180	Odmrznite jela i nastavite pripremu.
360	Pripremite ribu i meso ili zagrejte osetljiva jela.
600	Zagrejte i pripremite jela.
900	Zagrejte tečnosti.

Napomena:

Možete da podesite snagu mikrotalasne pećnice za konkretno trajanje:

- 900 W za 30 minuta
- 600 W za 60 minuta
- 90 W, 180 W i 360 W za 99 minuta

6.2 Posuđe i pribor koji su pogodni za mikrotalasnu pećnicu

Radi ravnomernog zagrevanja jela i sprečavanja oštećenja uređaja, koristite posuđe i pribor koji su pogodni za mikrotalasnu pećnicu.

Napomena: Pre upotrebe posuđa za mikrotalasnu pećnicu, obratite pažnju na informacije proizvođača. Ukoliko niste sigurni, izvršite test posuđa.

Pogodno za mikrotalasnu pećnicu

Posuđe i pribor	Objašnjenje
Posuđe od vatrostalnog materijala koji je pogodan za mikrotalasnu pećnicu: <ul style="list-style-type: none"> ▪ Staklo ▪ Staklena keramika ▪ Porcelan ▪ Plastika otporna na temperature ▪ Potpuno glazirana keramika bez pukotina 	Ovi materijali propuštaju mikrotalase. Mikrotalasi ne oštećuju vatrostalno posuđe.
Metalni pribor za jelo	Napomena: Radi sprečavanja tranzicionog ključanja, možete da upotrebite metalni pribor za jelo, npr. kašiku u čaši.

PAŽNJA!

Ukoliko metal dodiruje zid pećnice, nastaju varnice koje mogu oštetiti uređaj ili uništiti unutrašnje staklo na vratima.

- ▶ Metal, npr. kašika u čaši, mora da bude udaljen najmanje 2 cm od zidova pećnice i unutrašnje strane vrata.

Nije pogodno za mikrotalasnu pećnicu

Posuđe i pribor	Objašnjenje
Metalno posuđe	Metal ne propušta mikrotalase. Jela se skoro i ne zagrevaju.
Posuđe sa zlatnim ili srebrnim ukrasima	Mikrotalasi mogu da oštete zlatne i srebrne ukrase. Savet: Ako proizvođač garantuje da je posuđe pogodno za mikrotalasnu pećnicu, možete da ga koristite.

6.3 Provera pogodnosti posuđa za mikrotalasnu pećnicu

Proverite da li je posuđe pogodno za mikrotalasnu pećnicu pomoću testa posuđa. Uređaj možete u režimu mikrotalasne pećnice da koristite bez jela samo prilikom testa posuđa.

⚠ UPOZORENJE – Opasnost od opekotina!

Pristupačni delovi tokom režima rada postaju vreli.

- ▶ Nikada nemojte da dodirujete vrela delove.
- ▶ Udaljite decu.

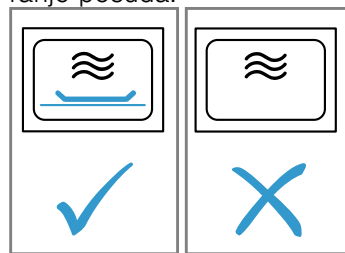
1. Postavite praznu posudu u pećnicu.
2. Uređaj podesite na maksimalnu snagu mikrotalasne pećnice na ½–1 minuta.
3. Pokrenite rad.
4. Proverite posudu nekoliko puta:
 - Ako je posuda hladna ili blago zagrejana, pogodna je za mikrotalasnu pećnicu.
 - Ako je posuda vruća ili nastanu varnice, prekinite test posuđa. Posuda nije pogodna je za mikrotalasnu pećnicu.

6.4 Podešavanje mikrotalasne pećnice

PAŽNJA!

Rad uređaja bez hrane u pećnici dovodi do preopterećenja.

- ▶ Nemojte nikada da startujete mikrotalasnu pećnicu bez jela u njoj. Od toga se izuzima kratkotrajno testiranje posuđa.



Savet: Za optimalno korišćenje uređaja, možete da se orijentirate prema podacima u preporukama za podešavanje.

→ "Zagarantovan uspeh", Stranica 57

1. Pridržavajte se napomena o bezbednosti.
→ Stranica 45
2. Vodite računa o napomenama o materijalnoj šteti.
→ Stranica 47
3. Obratite pažnju na napomene o posuđu i priboru koji su pogodni za mikrotalasnu pećnicu.
→ Stranica 51
4. Pomoću tastera podesite željenu snagu mikrotalasne pećnice.
5. Pomoću obrtnog birača podesite željeno trajanje.

Napomena: Ako tokom rada otvorite vrata pećnice, mikrotalasna pećnica prekida rad i zaustavlja tok podešavanja vremena. Kada zatvorite vrata pećnice, režim rada se nastavlja.

6.5 Promena trajanja

Trajanje možete promeniti u svakom trenutku.

- ▶ Pomoću obrtnog birača podesite željeno trajanje.

6.6 Prekid rada

1. Pritisnite stop ili otvorite vrata uređaja.
 - ✓ Svetli lampica prikaza iznad start.
2. Za nastavak rada, zatvorite vrata uređaja i pritisnite start.

6.7 Okončavanje rada

- ▶ Pritisnite stop dva puta ili otvorite vrata i pritisnite stop jednom.

7 Memorija

Pomoću funkcije memorije možete da memorišete i ponovo pozovete podešavanja za neko jelo.

Savet: Ukoliko neko jelo često pripremate, upotrebite funkciju memorije.

7.1 Memorisanje u memoriji

Napomena:

- Ne možete da memorišete nekoliko snaga mikrotalasne pećnice uzastopno.
 - Ne možete da memorišete automatske programe.
1. Pritisnite **M**.
 - ✓ Svetli lampica prikaza iznad **M**.
 2. Pomoću tastera podesite željenu snagu mikrotalasne pećnice.
 - ✓ Svetli lampica prikaza iznad tastera i displej prikazuje 1:00 min.
 3. Pomoću obrtnog birača podesite željeno trajanje.
 4. Alternativno izaberite jednu od sledećih opcija:
 - Za memorisanje u memoriji i trenutno pokretanje, pritisnite start.

- Za memorisanje u memoriji bez pokretanja, pritisnite **M**.

- ✓ Ukoliko se uređaj ne pokreće, na displeju se prikazuje vreme na satu i uređaj memoriše podešavanje.

7.2 Startovanje memorije

Memorisani program možete sasvim jednostavno startovati. Jelo stavite u uređaj i zatvorite vrata uređaja.

1. Pritisnite **M**.
 - ✓ Pojavljuju se memorisana podešavanja.
2. Pritisnite start.

7.3 Prekid rada

1. Pritisnite stop ili otvorite vrata uređaja.
 - ✓ Svetli lampica prikaza iznad start.
2. Za nastavak rada, zatvorite vrata uređaja i pritisnite start.

7.4 Okončavanje rada

- ▶ Pritisnite stop dva puta ili otvorite vrata i pritisnite stop jednom.

8 Programi

Pomoću programa uređaj pruža podršku u pripremi različitih jela i automatski bira optimalna podešavanja.

8.1 Podešavanje programa

1. Izaberite program.
2. Pritiskajte **▼** sve dok se na displeju ne prikaže željeni broj programa.
 - ✓ Svetli lampica prikaza iznad **▼**.
3. Pritisnite kg.
 - ✓ Svetli lampica prikaza iznad kg i displej prikazuje predloženu težinu.
4. Pomoću obrtnog birača podesite težinu jela. Ukoliko ne možete da unesete tačnu težinu, zaokružite je na manju ili veću vrednost.
5. Za pokretanje rada, pritisnite start.
 - ✓ Trajanje vidljivo ističe.

6. Ukoliko se tokom programa čuje zvučni signal, otvorite vrata uređaja.
 - Jelo usitnite, promešajte ili okrenite.
 - Zatvorite vrata uređaja.
 - Pritisnite start.

8.2 Prekid rada

1. Pritisnite stop ili otvorite vrata uređaja.
 - ✓ Svetli lampica prikaza iznad start.
2. Za nastavak rada, zatvorite vrata uređaja i pritisnite start.

8.3 Okončavanje rada

- ▶ Pritisnite stop dva puta ili otvorite vrata i pritisnite stop jednom.

8.4 Odmrzavanje pomoću automatskog programa

Pomoću 4 programa odmrzavanja možete da odmrzavate meso, perad i hleb.

Program	Jelo	Posude	Opseg težine u kg
P01	Mleveno meso	otvoreno	0,20–1,00
P02	Komadi mesa	otvoreno	0,20–1,00
P03	Pile, delovi pileta	otvoreno	0,40–1,80
P04	Hleb	otvoreno	0,20–1,00

Odmrzavanje jela pomoću automatskog programa

1. Namirnicu izvadite iz pakovanja.

Koristite namirnice koje ste čuvali u ravnim porcijama na temperaturi od -18 °C.

2. Izmerite namirnicu.

Težina je potrebna da bi se program pravilno podešio.

- Namirnicu stavite u plitku posudu pogodnu za mikrotalasnu pećnicu, npr. na stakleni ili porcelanski tanjir.

Nemojte stavljati poklopac.

- Podesite program. → *Stranica 52*

- Napomena:** Pri odmrzavanju mesa i peradi stvara se vlaga.

Tečnost uklonite prilikom okretanja jer ne sme da se koristi ponovo ili da dođe u dodir sa drugim namirnicama.

- Ravni komadi i mleveno meso treba da se razdvoje pre vremena mirovanja.
- Odmrznuta namirnica treba da miruje još 10 do 30 minuta radi izjednačavanja temperature. Veći komadi mesa zahtevaju duže vreme mirovanja od manjih. Kod peradi nakon vremena mirovanja možete da izvadite iznutrice.
- Nastavite pripremu namirnice, čak i ako su debeli komadi mesa još uvek zamrznuti u sredini.

8.5 Kuvanje pomoću automatskog programa

Pomoću 3 programa kuvanja možete da kuvate pirinač, krompir ili povrće.

Program	Jelo	Posuđe	Opseg težine u kg	Napomene
P05	Pirinač	sa poklopcem	0,05–0,20	<ul style="list-style-type: none"> Za pirinač koristite veliki, visoki kalup. Nemojte koristiti pirinač u kesici za kuvanje. Za svakih 100 g pirinča dodajte dvostruku ili trostruku količinu vode.
P06	Krompir	sa poklopcem	0,15–1,00	<ul style="list-style-type: none"> Za oguljeni kuvani krompir isecite sveži krompir na male, ravnomerne komade. Za svakih 100 g oguljenog kuvanog krompira dodajte supenu kašiku vode i malo soli.
P07	Povrće	sa poklopcem	0,15–1,00	<ul style="list-style-type: none"> Izmerite sveže, očišćeno povrće. Isecite povrće na male, ravnomerne komade. Za svakih 100 g povrća dodajte supenu kašiku vode i malo soli.

Kuvanje jela pomoću automatskog programa

- Izmerite namirnicu.
Težina je potrebna da bi se program pravilno podešio.
- Namirnicu stavite u posudu pogodnu za mikrotalasnu pećnicu i zatvorite posudu poklopcem.
- Dodajte količinu vode prema podacima proizvođača na pakovanju.

- Podesite program. → *Stranica 52*
- Kada je program završen, još jednom promešajte namirnicu.
- Namirnica treba da miruje još 5 do 10 minuta radi izjednačavanja temperature. Rezultati kuvanja zavise od kvaliteta i strukture namirnice.

9 Osnovna podešavanja

Osnovna podešavanja uređaja možete da prilagodite svojim potrebama.

9.1 Pregled osnovnih podešavanja

Ovde ćete naći pregled osnovnih podešavanja i fabričkih podešavanja. Osnovna podešavanja zavise od opreme vašeg uređaja.

Podešavanje	Izbor	Značenje
1 Zvuk tastera	<ul style="list-style-type: none"> 0n¹ OFF 	Isključite i uključite zvuk tastera. Napomena: Zvuk tastera ostaje aktivan za start i stop.
2 Demo režim	d E 0	Aktivirajte ili deaktivirajte demo režim. Napomena: Uređaj je isključen. Tastere i prikaz možete da koristite, tasteri ne funkcionišu. Demo režim je prvenstveno koristan za trgovce.

¹ Fabričko podešavanje (može da se razlikuje u zavisnosti od tipa uređaja)

9.2 Promena osnovnog podešavanja

Zahtev: Uređaj je isključen.

1. Držite start i stop pritisnuto nekoliko sekundi.
 - ✓ Na displeju se prikazuje prvo osnovno podešavanje.
2. Pritisnite start.
 - ✓ Na displeju treperi aktuelna vrednost.
3. Pomoću obrtnog birača podesite željenu vrednost.
4. Za preuzimanje osnovnog podešavanja, pritisnite start.
5. Za napuštanje osnovnog podešavanja, pritisnite stop.
6. Pomoću obrtnog birača pređite na osnovno podešavanje 2.
7. Za obradu osnovnog podešavanja, pritisnite start.
 - ✓ Na displeju svetli podešeni izbor.
8. Pomoću obrtnog birača podesite željenu vrednost.
9. Za preuzimanje osnovnog podešavanja, pritisnite start.
10. Za napuštanje osnovnog podešavanja, pritisnite stop.
11. Za napuštanje menija sa osnovnim podešavanjima, ponovo pritisnite stop.

Savet: Podešavanje možete promeniti u svakom trenutku.



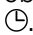
9.3 Promena trajanja signala

Kada se uređaj isključi, čuje se zvučni signal. Možete da promenite trajanje signala.

- ▶ Pritisnite start otprilike 6 sekundi.
- ✓ Trajanje signala je promenljivo kratko i dugo.
- ✓ Uređaj preuzima trajanje signala i prikazuje vreme na satu.


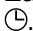
9.4 Podešavanje vremena

Napomena: Nakon priključka na struju ili nestanka struje, čuje se zvučni signal i na displeju se prikazuje nekoliko nula. Do oglašavanja drugog zvučnog signala i mogućnosti podešavanja vremena na satu može da potraje nekoliko sekundi.

1. Pritisnite .
 - ✓ Na displeju se prikazuje 12:00. Svetli lampica prikaza iznad .
2. Pomoću obrtnog birača podesite vreme.
3. Pritisnite .

9.5 Isključivanje vremena na satu

Da biste smanjili potrošnju struje uređaja u režimu mirovanja, možete da isključite prikazivanje vremena.

1. Pritisnite .
2. Pritisnite stop.
 - Za ponovno prikazivanje vremena, ponovo pritisnite .

10 Čišćenje i održavanje

Da bi vaš uređaj dugo ostao funkcionalan, pažljivo ga čistite i održavajte.

10.1 Sredstva za čišćenje

Koristite samo adekvatna sredstva za čišćenje.

UPOZORENJE – Opasnost od strujnog udara!

Vlaga koja je prodrla unutra može da prouzrokuje strujni udar.

- ▶ Za čišćenje uređaja nemojte da koristite čistač na paru ili čistač pod visokim pritiskom.

PAŽNJA!

Neodgovarajuća sredstva za čišćenje oštećuju površine uređaja.

- ▶ Nemojte da upotrebljavate jaka ili abrazivna sredstva za čišćenje.
- ▶ Nemojte da koristite jaka sredstva za čišćenje koja sadrže alkohol.
- ▶ Nemojte da koristite tvrde abrazivne jastučice ili sunđere za ribanje.
- ▶ Nemojte koristiti posebno sredstvo za toplo čišćenje.
- ▶ Sredstvo za čišćenje stakla, strugač za staklo ili sredstvo za negu nerđajućeg čelika koristite samo ako su preporučeni u uputstvu za čišćenje za određeni deo.

Nove sunderaste krpe sadrže ostatke od proizvodnje.

- ▶ Nove sunderaste krpe temeljno isperite pre upotrebe.

Koja sredstva za čišćenje odgovaraju kojim površinama i delovima, možete pogledati u pojedinačnim uputstvima za čišćenje.

10.2 Čišćenje uređaja

Očistite uređaj kao što je opisano, kako se različiti delovi i površine usled neispravnog čišćenja ili neadekvatnih sredstava za čišćenje ne bi oštetili.

UPOZORENJE – Opasnost od požara!

Slobodni ostaci jela, masnoća i sokovi od pečenja mogu da se zapale.

- ▶ Pre upotrebe uklonite krupnu prljavštinu iz pećnice, sa grejnih elemenata i pribora.

UPOZORENJE – Opasnost od povrede!

Ogrebano staklo na vratima uređaja može da pukne.

- ▶ Za čišćenje stakla na vratima uređaja nemojte koristiti abrazivna sredstva za čišćenje ili oštre metalne strugače, jer biste tako mogli oštetiti površinu.

1. Pridržavajte se napomena o sredstvima za čišćenje. → *Stranica 54*
2. Obratite pažnju na napomene o čišćenju komponenti uređaja ili površina.
3. Ukoliko nije navedeno drugačije:
 - Komponente uređaja očistite vrućom sapunicom i krpom za posuđe.
 - Obrišite mekom krpom.

10.3 Čišćenje pećnice

PAŽNJA!

Nepravilno čišćenje može da dovede do oštećenja pećnice.

- ▶ Nemojte da koristite sprej za čišćenje pećnice, abrazivna sredstva ili druga sredstva za čišćenje pećnice.
1. Pridržavajte se napomena o sredstvima za čišćenje. → *Stranica 54*
 2. Očistite vrućom sapunicom i vodom sa sirćetom.
 3. U slučaju velike nečistoće upotrebljavajte sredstva za čišćenje rerne. Upotrebljavajte sredstva za čišćenje rerne samo kad je pećnica hladna.
Savet: Za uklanjanje neprijatnih mirisa, zagrejte šolju vode sa nekoliko kapi limunovog soka 1 do 2 minuta na maksimalnoj snazi mikrotalasne pećnice. Kako ne bi došlo do tranzicionog ključanja, uvek stavite kašiku u posudu.
 4. Pećnicu prebrišite mekom krpom.
 5. Sačekajte da se pećnica osuši dok su vrata otvorena.

Čišćenje obrtnog tanjira

1. Pridržavajte se napomena o sredstvima za čišćenje. → *Stranica 54*
2. Izvadite obrtni tanjir.
3. Obrtni tanjir očistite vrućom sapunicom i mekom krpom za posuđe.
4. Dodatno osušite mekom krpom.
5. Ponovo umetnite obrtni tanjir. Vodite računa da obrtni tanjir pravilno ulegne.

10.4 Čišćenje prednje strane uređaja

PAŽNJA!

Nepravilno čišćenje može da dovede do oštećenja prednje strane uređaja.

- ▶ Nemojte da koristite sredstvo za čišćenje stakla, strugač za metalne površine ili strugač za staklene površine.
 - ▶ Da biste izbegli koroziju na površinama od nerđajućeg čelika, odmah uklonite fleke od kamenca, masti, skroba i belančevina.
 - ▶ Za površine od nerđajućeg čelika koristite specijalna sredstva za nerđajući čelik za tople površine.
1. Pridržavajte se napomena o sredstvima za čišćenje. → *Stranica 54*
 2. Prednju stranu uređaja čistite vrućom sapunicom i krpom za posuđe.
Napomena: Male razlike u boji na prednjoj strani uređaja nastaju zbog različitih materijala, npr. stakla, plastike ili metala.

3. Kod prednjih strana uređaja od nerđajućeg čelika nanesite sredstvo za negu nerđajućeg čelika mekom krpom u tankom sloju. Sredstva za negu nerđajućeg čelika možete da kupite preko korisničkog servisa ili u specijalizovanim prodavnicama.
4. Dodatno osušite mekom krpom.

10.5 Čišćenje komandnog polja

PAŽNJA!

Nepravilno čišćenje može da dovede do oštećenja komandnog polja.

- ▶ Komandno polje nemojte brisati mokrom krpom.
1. Pridržavajte se napomena o sredstvima za čišćenje. → *Stranica 54*
 2. Komandno polje očistite krpom od mikrovlakana ili mekom, vlažnom krpom.
 3. Dodatno osušite mekom krpom.

10.6 Čišćenje stakala na vratima

PAŽNJA!

Nepravilno čišćenje može da dovede do oštećenja prednjih stakala na vratima.

- ▶ Nemojte da koristite strugač za staklene površine.
1. Pridržavajte se napomena o sredstvima za čišćenje. → *Stranica 54*
 2. Stakla na vratima čistite vlažnom krpom za posuđe i sredstvom za čišćenje stakla.
Napomena: Senke na staklu na vratima koje izgledaju kao štrafe, predstavljaju odraze osvetljenja pećnice.
 3. Dodatno osušite mekom krpom.

10.7 Podrška čišćenju

Podrška čišćenju je brza privremena alternativa čišćenju pećnice. Podrška čišćenju omekšava nečistoću pomoću isparavanja sapunice. Nakon toga se prljavštine lakše mogu ukloniti.

Podešavanje funkcije čišćenja

1. Sipajte nekoliko kapi sredstva za pranje sudova u šolju sa vodom.
2. Stavite kašiku u šolju, da biste izbegli tranziciono ključanje.
3. Šolju stavite na sredinu pećnice.
4. Podesite snagu mikrotalasa 600 W.
5. Podesite trajanje na 3 minuta.
6. Pokrenite mikrotalasnu pećnicu.
7. Po isteku trajanja, ostavite vrata otvorena još 3 minuta.
8. Pećnicu prebrišite mekom krpom.
9. Sačekajte da se pećnica osuši dok su vrata otvorena.

11 Otklanjanje smetnji

Manje smetnje na uređaju možete sami da otklonite. Pre nego što se obratite korisničkom servisu, pogledajte informacije za otklanjanje smetnji. Tako ćete izbeći nepotrebne troškove.

UPOZORENJE – Opasnost od povrede!

Nestručne popravke su opasne.

- ▶ Samo obučeno stručno osoblje sme da vrši popravke na uređaju.
- ▶ Ako je uređaj neispravan, pozovite servisnu službu.

11.1 Smetnje u funkcionisanju

Kvar	Uzrok i rešavanje problema
Uređaj ne funkcioniše.	<p>Mrežni utikač voda za mrežni priključak nije utaknut.</p> <ul style="list-style-type: none"> ▶ Priključite uređaj na strujnu mrežu. <p>Aktivirao se osigurač u kutiji sa osiguračima.</p> <ul style="list-style-type: none"> ▶ Proverite osigurač u kutiji sa osiguračima. <p>Napajanje strujom je prekinuto.</p> <ul style="list-style-type: none"> ▶ Proverite da li osvetljenje u prostoriji ili drugi uređaji u prostoriji rade. <p>Smetnja u funkcionisanju</p> <ol style="list-style-type: none"> 1. Isključite osigurač u kutiji sa osiguračima. 2. Posle otprilike 10 sekundi ponovo uključite osigurač. ✓ Ako se smetnja samo jednom pojavila, poruka će nestati. 3. Ako se poruka ponovo pojavi, pozovite korisničku službu. Tokom poziva tačno prenesite o kakvoj se poruci o grešci radi. → "Korisnička služba", Stranica 57 <p>Vrata nisu sasvim zatvorena.</p> <ul style="list-style-type: none"> ▶ Proverite da u vratima nisu zaglavljani ostaci hrane ili strana tela.
Jela se sporije zagrevaju nego ranije.	<p>Snaga mikrotalasne pećnice je podešena nisko.</p> <ul style="list-style-type: none"> ▶ Podesite veću snagu mikrotalasne pećnice. → Stranica 51 <p>U uređaj je stavljena veća količina nego inače.</p> <ul style="list-style-type: none"> ▶ Podesite duže trajanje. Za dvostruko veću količinu je potrebno dvostruko duže vreme. <p>Jela su hladnija nego inače.</p> <ul style="list-style-type: none"> ▶ Povremeno okrenite ili promešajte jela.
Obrtni tanjir je izguban ili proklizava.	<p>Prljavština ili strana tela u oblasti pogonske osovine obrtnog tanjira.</p> <ul style="list-style-type: none"> ▶ Očistite valjkasti prsten i udubljenje u pećnici.
Režim mikrotalasne pećnice se prekida.	<p>Uređaj ima smetnju.</p> <ul style="list-style-type: none"> ▶ Ako se ova greška ponavlja, pozovite korisnički servis.
Uređaj nije u režimu rada. Na displeju se prikazuje trajanje.	<p>Područje za podešavanje je slučajno aktivirano.</p> <ul style="list-style-type: none"> ▶ Pritisnite stop. <p>Posle podešavanja niste pritisnuli taster start.</p> <ul style="list-style-type: none"> ▶ Pritisnite start ili pritiskom stop obrišite podešavanje.
Na prikazu svetle tri nule.	<p>Napajanje strujom je prekinuto.</p> <ul style="list-style-type: none"> ▶ Iznova podesite vreme. → "Prvo puštanje u rad", Stranica 50
Na prikazu stoji M .	<p>Aktiviran je demo režim.</p> <ul style="list-style-type: none"> ▶ Deaktivirajte demo režim. → "Osnovna podešavanja", Stranica 53

Kvar	Uzrok i rešavanje problema
Na displeju se pojavljuje poruka E3 .	Greška u automatskom sistemu otvaranja vrata. <ol style="list-style-type: none"> 1. Isključite uređaj. 2. Sačekajte 10 minuta. 3. Ponovo uključite uređaj. <p>▶ Ako se ova greška ponavlja, pozovite korisnički servis.</p>

12 Odlaganje u otpad

12.1 Odlaganje starih uređaja u otpad

Ekološki prihvatljivim odlaganjem u otpad mogu da se recikliraju dragocene sirovine.

- ▶ Uređaj odložite u otpad na ekološki prihvatljiv način. O aktuelnim načinima odlaganja u otpad informišite se kod svog specijalizovanog prodavca ili u svojoj opštinskoj odn. gradskoj upravi.



Ovaj je aparat označen u skladu sa evropskom smernicom 2012/19/EU o otpadnim električnim i elektronskim aparatima (waste electrical and electronic equipment - WEEE). Smernica određuje okvir za povratak i reciklažu otpadnih aparata koji važi u celoj Evropskoj Uniji.

13 Korisnička služba

Detaljnije informacije o trajanju i uslovima garancije u svojoj zemlji možete da dobijete od našeg korisničkog servisa, trgovca kod kojeg ste kupili uređaj ili na našoj veb-stranici.

Kada se obraćate korisničkom servisu, navedite broj proizvoda (E-Nr.) i fabrički broj (FD) svog uređaja. Podatke za kontakt korisničke službe naći ćete u priloženom spisku korisničkih službi ili na našoj veb-stranici. Ovaj proizvod sadrži izvore svetlosti G klase energetske efikasnosti. Izvori svetlosti su dostupni kao rezervni delovi i njih sme da zameni samo u tu svrhu obučeno stručno osoblje.

13.1 Broj proizvoda (E-Nr.) i proizvodni broj (FD)

Broj proizvoda (E-Nr.) i proizvodni broj (FD-Nr.) možete da pronađete na tipskoj pločici uređaja. Pločicu sa oznakom tipa i brojevima naći ćete, kada otvorite vrata uređaja.



Da biste brzo mogli da pronađete podatke o uređaju i telefonski broj korisničke službe, podatke možete i da zabeležite.

14 Zagarantovan uspeh

Ovde možete pogledati podešavanja i najbolji pribor i posude koji odgovaraju različitim jelima. Preporuke su optimalno prilagođene vašem uređaju.

14.1 Najbolji postupak

Ovde možete saznati kako da postupite korak po korak kako biste najbolje iskoristili preporuke za podešavanja. Dobićete podatke za mnoga jela sa informacijama i savetima za idealno korišćenje i podešavanje uređaja.

⚠ UPOZORENJE – Opasnost od opekotina!

Zagrejana jela ispuštaju toplotu. Posuda može da postane vruća.

- ▶ Uvek koristite kuhinjske krpe, kada iz pećnice uzimate posude ili pribor.

Napomena: Podaci o vremenu u tabelama su orijentacione vrednosti i zavise od posuda, kvaliteta, temperature i svojstava namirnice.

1. Pre korišćenja uklonite nepotrebno posuđe iz pećnice.
2. Iz preporuka za podešavanje izaberite jelo.

3. Jelo stavite u odgovarajuću posudu za kuvanje.
→ "Posuđe i pribor koji su pogodni za mikrotalasnu pećnicu", Stranica 51
4. Posudu postavite na obrtni tanjir.
5. Uređaj podesite u skladu sa preporukama za podešavanje.

U preporukama za podešavanje su često navedeni opsezi vremena. Prvo podesite kraće trajanje. Ukoliko je potrebno, produžite trajanje. Ukoliko su u tabeli navedene 2 snage mikrotalasne pećnice i trajanja, prvo podesite prvu snagu mikrotalasne pećnice i trajanje, pa zatim nakon signala drugu vrednost.

Savet: Ukoliko želite da pripremite količine koje odstupaju od onih u tabeli, za dvostruko veću količinu podesite otprilike dvostruko duže vreme.

14.2 Saveti za odmrzavanje i podgrevanje

Pratite ove savete za dobre rezultate za odmrzavanje i podgrevanje.

Vaša želja	Savet
Po isteku trajanja, jelo treba da bude odmrznuto, vruće ili kuvano.	Podesite duže trajanje. Za veće količine i za viša jela potrebno je duže vreme.
Po isteku trajanja, jelo na ivicama ne treba da bude pregrejano, dok na sredini treba da bude gotovo.	<ul style="list-style-type: none"> ▪ Povremeno promešajte jelo. ▪ Podesite nižu snagu mikrotalasne pećnice i duže trajanje.
Nakon otapanja, perad ili meso ne treba da bude pečeno samo spolja, dok mu sredina još uvek nije otopljena.	<ul style="list-style-type: none"> ▪ Podesite nižu snagu mikrotalasne pećnice. ▪ Kada odmrzavate veću količinu hrane, okrećite je više puta.
Jelo ne treba da bude previše suvo.	<ul style="list-style-type: none"> ▪ Podesite nižu snagu mikrotalasne pećnice. ▪ Podesite kraće trajanje. ▪ Prekrijte jelo. ▪ Dodajte više tečnosti.

14.3 Odmrzavanje

Pomoću uređaja možete da odmrzavate zamrznuta jela.

Odmrzavanje jela

1. Smrznute namirnice u otvorenoj posudi stavite na obrtni tanjir. Osetljive delove, npr. živinske noge i krila ili masne delove pečenja, možete pokriti malim komadima aluminijske folije. Folija na sme da dodiruje zidove pećnice.
2. Pokrenite rad. Nakon polovine vremena odmrzavanja, možete da skinete aluminijsku foliju.
3. **Napomena:** Pri odmrzavanju mesa i peradi stvara se vlaga. Tečnost uklonite prilikom okretanja jer ne sme da se koristi ponovo ili da dođe u dodir sa drugim namirnicama.
4. Jela u međuvremenu jednom ili dva puta okrenite ili promešajte. Velike komade okrenite više puta.
5. Radi izjednačavanja temperature, ostavite otopljena jela još 10 do 20 minuta da miruju na sobnoj temperaturi. Kod peradi možete da izvadite iznutrice. Meso možete da koristite i ako je jezgro još malo zaleđeno.

Odmrzavanje pomoću mikrotalasne pećnice

Vodite računa o preporukama za podešavanje za odmrzavanje zaleđenih jela pomoću mikrotalasne pećnice.

Jelo	Težina u g	Snaga mikrotalasne pećnice u vatima (W)	Trajanje u min
Ceo komad govedine, teletine ili svinjetine sa i bez kostiju	800	1. 180 2. 90	1. 15 2. 10–20
Ceo komad govedine, teletine ili svinjetine sa i bez kostiju	1000	1. 180 2. 90	1. 20 2. 15–25
Ceo komad govedine, teletine ili svinjetine sa i bez kostiju	1500	1. 180 2. 90	1. 30 2. 20–30
Meso u komadima ili odresci govedine, teletine ili svinjetine	200	1. 180 2. 90	1. 2 ¹ 2. 4–6
Meso u komadima ili odresci govedine, teletine ili svinjetine	500	1. 180 2. 90	1. 5 ¹ 2. 5–10
Meso u komadima ili odresci govedine, teletine ili svinjetine	800	1. 180 2. 90	1. 8 ¹ 2. 10–15
Mleveno meso, mešano ^{2, 3}	200	90	10 ⁴
Mleveno meso, mešano ^{2, 3}	500	1. 180 2. 90	1. 5 ⁴ 2. 10–15
Mleveno meso, mešano ^{2, 3}	800	1. 180 2. 90	1. 8 ⁴ 2. 10–20
Perad ili delovi peradi ⁵	600	1. 180 2. 90	1. 8 2. 10–20

¹ Pri okretanju odvojite odmrznute delove.

² Jela zamrzavajte pljosnato.

³ Uklonite već odmrznuto meso.

⁴ Jelo okrenite nekoliko puta.

⁵ Razdvojte odmrznute delove.

⁶ Povremeno pažljivo promešajte jelo.

⁷ Potpuno uklonite ambalažu.

⁸ Odmrznite samo kolače bez glazure, šlaga, želatina ili krema.

⁹ Razdvojte delove kolača.

Jelo	Težina u g	Snaga mikrotalasne pećnice u vatima (W)	Trajanje u min
Perad ili delovi peradi ⁵	1200	1. 180 2. 90	1. 15 2. 10–20
Ribljí file, riblji kotlet ili odresci ribe ⁵	400	1. 180 2. 90	1. 5 2. 10–15
Povrće, npr. grašak	300	180	10–15
Voće, npr. maline ⁵	300	180	7–10 ⁶
Voće, npr. maline ⁵	500	1. 180 2. 90	1. 8 ⁶ 2. 5–10
Puter, odmrzavanje ⁷	125	1. 180 2. 90	1. 1 2. 2–3
Puter, odmrzavanje ⁷	250	1. 180 2. 90	1. 1 2. 3–4
Ceo hleb	500	1. 180 2. 90	1. 6 2. 5–10
Ceo hleb	1000	1. 180 2. 90	1. 12 2. 10–20
Kolači, suvi, npr. kolač od mućenog testa ^{8,9}	500	90	10–15
Kolači, suvi, npr. kolač od mućenog testa ^{8,9}	750	1. 180 2. 90	1. 5 2. 10–15
Kolači, sočni, npr. voćni kolači, kolači sa sirom ⁸	500	1. 180 2. 90	1. 5 2. 15–20
Kolači, sočni, npr. voćni kolači, kolači sa sirom ⁸	750	1. 180 2. 90	1. 7 2. 15–20

¹ Pri okretanju odvojite odmrznute delove.

² Jela zamrzavajte pljosnato.

³ Uklonite već odmrznuto meso.

⁴ Jelo okrenite nekoliko puta.

⁵ Razdvojte odmrznute delove.

⁶ Povremeno pažljivo promešajte jelo.

⁷ Potpuno uklonite ambalažu.

⁸ Odmrznite samo kolače bez glazure, šlaga, želatina ili krema.

⁹ Razdvojte delove kolača.

14.4 Zagrevanje

Pomoću uređaja možete da zagrevate jela.

Zagrevanje jela

⚠ UPOZORENJE – Opasnost od opekotina!

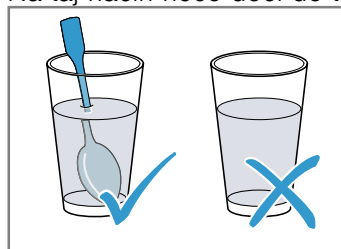
Zagrejana jela ispuštaju toplotu. Posuda može da postane vruća.

- ▶ Uvek koristite kuhinjske krpe, kada iz pećnice uzimate posude ili pribor.

⚠ UPOZORENJE – Opasnost od opekotina!

Prilikom zagrevanja tečnosti može doći do tranzicionog ključanja. To znači da se temperatura ključanja dostiže, a da se mehurići gasa ne dižu kao što je to uobičajeno. Budite oprezni ako se posuda makar malo zatrese. Vruća tečnost može naglo da pokipi i prska.

- ▶ Prilikom zagrevanja, u posudu uvek stavite kašiku. Na taj način neće doći do tranzicionog ključanja.



PAŽNJA!

Ukoliko metal dodiruje zid pećnice, nastaju varnice koje mogu oštetiti uređaj ili uništiti unutrašnje staklo na vratima.

- ▶ Metal, npr. kašika u čaši, mora da bude udaljen najmanje 2 cm od zidova pećnice i unutrašnje strane vrata.

1. Izvadite gotova jela iz pakovanja i stavite ih u posudu koja je pogodna za mikrotalasnu pećnicu.
2. Jela rasporedite u tankom sloju u celoj posudi.
3. Jelo prekrijte odgovarajućim poklopcem, tanjirima ili specijalnom folijom za mikrotalasnu pećnicu.
4. Pokrenite rad.
5. Jela povremeno promešajte ili okrećite.

Različiti sastojci jela se često podgreavaju različitom brzinom.

6. Kontrolišite temperaturu.
7. Radi izjednačavanja temperature, ostavite zagrejana jela još 2 do 5 minuta da miruju na sobnoj temperaturi.

Podgrevanje zamrznutih jela pomoću mikrotalasne pećnice

Vodite računa o preporukama za podešavanje za zagrevanje zaleđenih jela pomoću mikrotalasne pećnice.

Jelo	Težina u g	Snaga mikrotalasne pećnice u vatima (W)	Trajanje u min
Meni, jelo na tanjiru, gotovo jelo sa 2–3 sastojka	300–400	600	8–11
Supa	400	600	8–10
Varivo	500	600	10–13
Odresci ili komadi mesa u sosu, npr. gulaš	500	600	12–17 ¹
Nabujci, npr. lasanje, kaneloni	450	600	10–15
Prilozi, npr. pirinač, rezanci ²	250	600	2–5
Prilozi, npr. pirinač, rezanci ²	500	600	8–10
Povrće, npr. grašak, brokoli, šargarepa ³	300	600	8–10
Povrće, npr. grašak, brokoli, šargarepa ³	600	600	14–17
Kremasti spanać ⁴	450	600	11–16

¹ Prilikom mešanja razdvojite komade mesa.

² Jelu dodajte malo tečnosti.

³ U posude dodajte vodu tako da prekrije dno.

⁴ Jelo pripremajte bez dodavanja vode.

Podgrevanje pomoću mikrotalasne pećnice

Vodite računa o preporukama za podešavanje za podgrevanje pomoću mikrotalasne pećnice.

Jelo	Količina	Snaga mikrotalasne pećnice u vatima (W)	Trajanje u min
Pića ¹	200 ml	800	2–3 ^{2,3}
Pića ¹	500 ml	800	3–4 ^{2,3}
Hrana za bebe, npr. bočice sa mlekom ⁴	50 ml	360	oko 0,5 ^{5,6}
Hrana za bebe, npr. bočice sa mlekom ⁴	100 ml	360	oko 1 ^{5,6}
Hrana za bebe, npr. bočice sa mlekom ⁴	200 ml	360	1,5 ^{5,6}
Supa 1 šolja	200 g	600	2–3
Supa 2 šolje	400 g	600	4–5
Meni, jelo na tanjiru, gotovo jelo sa 2–3 sastojka	350–500 g	600	4–8
Meso u sosu ⁷	500 g	600	8–11
Varivo	400 g	600	6–8
Varivo	800 g	600	8–11
Povrće, 1 porcija ⁸	150 g	600	2–3
Povrće, 2 porcije ⁸	300 g	600	3–5

¹ Stavite kašiku u teglu.

² Alkoholne napitke nemojte previše zagrevati.

³ Jelo proveravajte nekoliko puta.

⁴ Hranu za bebe zagrevajte bez cucle ili poklopca.

⁵ Nakon zagrevanja uvek dobro rastresite jelo.

⁶ Obavezno proverite temperaturu.

⁷ Razdvojite komade mesa.

⁸ Jelu dodajte malo tečnosti.

14.5 Proverena jela

Ovaj pregled smo kreirali za institute za proveru kvaliteta, kako bi olakšali proveru uređaja u skladu sa 60350-1:2013 odn. IEC 60350-1:2011 i prema standardu EN 60705:2012, IEC 60705:2010.

Priprema hrane pomoću mikrotalasne pećnice

Jelo	Snaga mikrotalasne pećnice u vatima (W)	Trajanje u min	Napomena
Preliv od jaja, 750 g	1. 360 2. 90	1. 12–17 2. 20–25	Kalup od pireksa 20 x 25 cm postavite na obrtni tanjir.
Biskvit	600	8–10	Kalup od pireksa Ø 22 cm postavite na obrtni tanjir.
Rolovano mleveno meso	600	20–25	Kalup od pireksa postavite na obrtni tanjir.

Odmrzavanje pomoću mikrotalasne pećnice

Preporuke za podešavanje za odmrzavanje pomoću mikrotalasne pećnice.

Jelo	Snaga mikrotalasne pećnice u vatima (W)	Trajanje u min	Napomena
Meso	1. 180 2. 90	1. 5–7 2. 10–15	Kalup od pireksa Ø 22 cm postavite na obrtni tanjir.

15 Uputstvo za montažu

Prilikom montiranja uređaja obratite pažnju na ove informacije.





15.1 Bezbedna montaža

Kada montirate uređaj, pridržavajte se ovih napomena o bezbednosti.

- Samo u slučaju stručne ugradnje u skladu sa uputstvom za montažu zagarantovana je sigurnost prilikom upotrebe. Instalater je odgovoran za pravilno funkcionisanje na mestu postavke.
- Posle raspakivanja proverite uređaj. U slučaju da postoji oštećenje nastalo tokom transporta, nemojte da ga priključujete.
- Pre puštanja u rad, iz pećnice i sa vrata izvadite lepljive folije i ambalažu.
- Nemojte uklanjati transparentnu foliju sa unutrašnje strane vrata.
- Uvažite uputstva za montažu i ugradnju dodatnog pribora.
- Ugradni nameštaj mora biti otporan na temperature do 90 °C, a susedne prednje strane nameštaja do 65 °C.

- Nemojte ugrađivati uređaj iza ukrasnih vrata ili vrata na nameštaju. Opasnost od pregrevanja.
- Radove na isecanju nameštaja izvedite pre umetanja uređaja. Uklonite piljevinu. Može da utiče na funkciju električnih komponenti.
- Priključivanje uređaja bez utikača sme da vrši samo ovlašćeno stručno osoblje. Ukoliko dođe do oštećenja usled pogrešnog priključivanja, gubite pravo na garanciju.

 **UPOZORENJE – Opasnost od povrede!**
Delovi koji su pristupačni tokom montaže mogu imati oštre ivice i dovesti do posekotina.
▶ Nosite zaštitne rukavice

 **UPOZORENJE – Opasnost od požara!**
Upotreba produženog kabla za napajanje i nedozvoljenih adaptera predstavlja izvor opasnosti.
▶ Nemojte da upotrebljavate produžni kabl ili letve sa višestrukim utičnicama.

15.2 Električni priključak

Radi bezbednog električnog priključivanja uređaja, pridržavajte se ovih napomena.

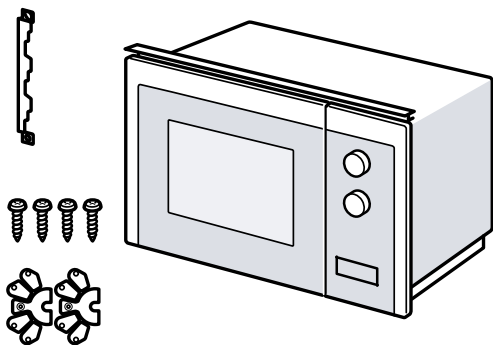
⚠ UPOZORENJE – Opasnost od strujnog udara!

Nestručne instalacije su opasne.

- ▶ Premeštanje utičnice ili zamenu priključnog kabla sme da vrši samo električar, pridržavajući se relevantnih propisa.
- ▶ Uređaj priključite samo na propisno instaliranu utičnicu sa zaštitnim kontaktom.
- ▶ Ako utikač nakon ugradnje nije više dostupan, u instalaciji mora da postoji prekidač svih faza, sa rastojanjem između kontakata od najmanje 3 mm. Ugradnjom mora da bude zagarantovana zaštita od dodirivanja.

15.3 Obim isporuke

Kada otpakujete uređaj, proverite sve delove da li imaju transportnih oštećenja i da li je isporuka potpuna.



15.4 Ugradni nameštaj

Ovde možete da pogledate napomene o bezbednoj ugradnji.

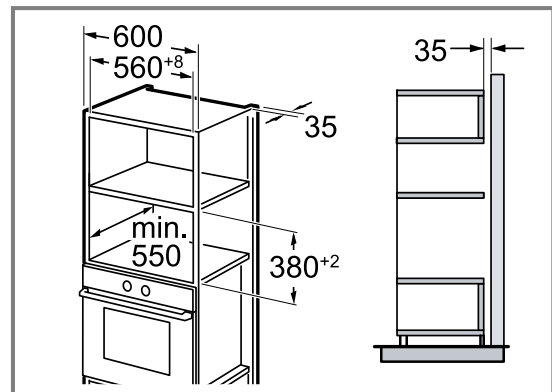
PAŽNJA!

Piljevina može da ugrozi funkciju električnih komponenti.

- ▶ Radove na isecanju nameštaja izvedite pre umetanja uređaja.
- ▶ Uklonite piljevinu.
- Najmanja ugradna visina iznosi 850 mm.
- Ugradni orman iza uređaja ne sme da poseduje zadnji zid.
- Proreze za ventilaciju i otvore za usisavanje ne smete da prekrivate.
- Ugradni nameštaj mora biti otporan na temperature do 90 °C, a susedne prednje strane nameštaja do 65 °C.

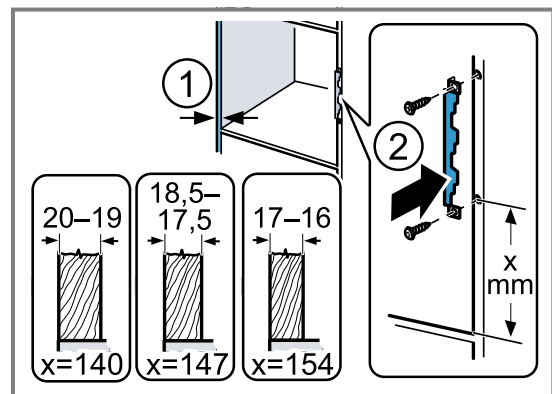
15.5 Ugradne dimenzije u visokom ormanu

Obratite pažnju na ugradne dimenzije i sigurnosna rastojanja u visokom ormanu.



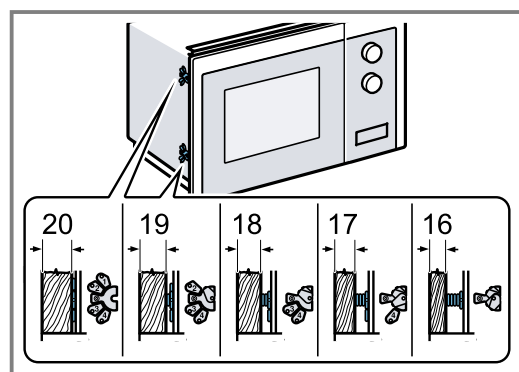
15.6 Priprema visokog ormara

1. Utvrdite debljinu zida. ①
Debljini zida je dodeljena vrednost x.
2. **Napomena:** Vrednost x odgovara odstojanju donje rupe priključne ploče od dna ugradnog nameštaja. Priključnu ploču pričvrstite za visoki orman. ②
Pri tome vodite računa o utvrđenoj vrednosti x.



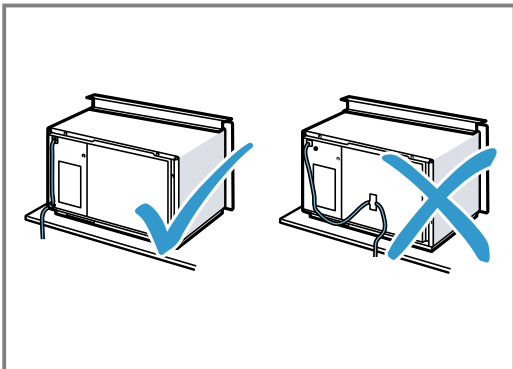
15.7 Montaža uređaja

1. Pričvrstite odstojnik na uređaj prema debljini zida.

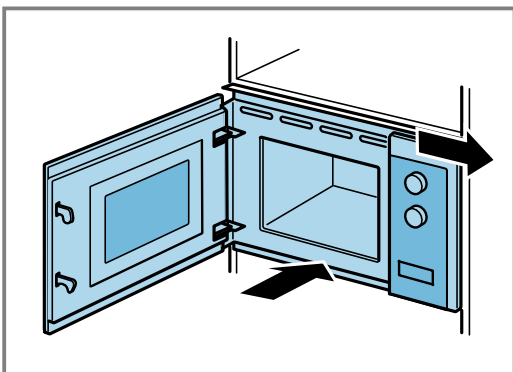
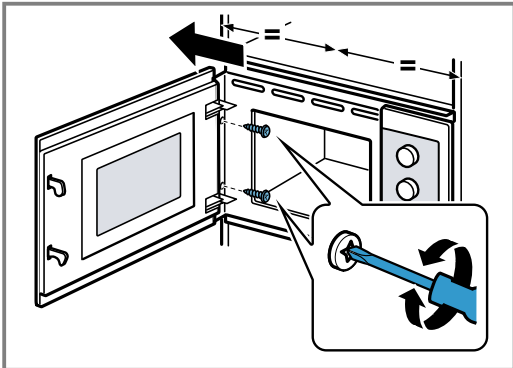
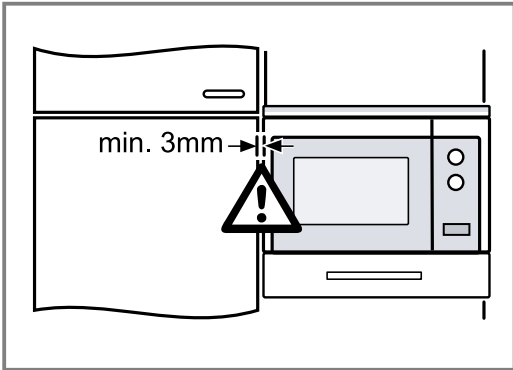


2. Napomena:

Priključni kabl nemojte da uklješтите ili presavijete.



Uređaj umetnite u orman i gurnite ga sa leve i desne strane.

**3. Pritežite zavrtnje uređaja sve dok uređaj ne bude nivelisan po sredini.****4. Proverite odstojanje prema susednim uređajima.**

Odstojanje prema susednim uređajima mora da iznosi najmanje 3 mm.

5. Iz pećnice i sa vrata izvadite lepljive folije i ambalažu.



Thank you for buying a Bosch Home Appliance!

Register your new device on MyBosch now and profit directly from:

- **Expert tips & tricks for your appliance**
- **Warranty extension options**
- **Discounts for accessories & spare-parts**
- **Digital manual and all appliance data at hand**
- **Easy access to Bosch Home Appliances Service**

Free and easy registration – also on mobile phones:

www.bosch-home.com/welcome

BOSCH
HOME APPLIANCES
SERVICE

Looking for help? You'll find it here.

Expert advice for your Bosch home appliances, help with problems or a repair from Bosch experts.

Find out everything about the many ways Bosch can support you:

www.bosch-home.com/service

Contact data of all countries are listed in the attached service directory.

BSH Hausgeräte GmbH

Carl-Wery-Straße 34
81739 München, GERMANY
www.bosch-home.com

A Bosch Company



9001610931 (020428)

bg, hr, sr

Ovaj dokument je originalno proizveden i objavljen od strane proizvođača, brenda Bosch, i preuzet je sa njihove zvanične stranice. S obzirom na ovu činjenicu, Tehnoteka ističe da ne preuzima odgovornost za tačnost, celovitost ili pouzdanost informacija, podataka, mišljenja, saveta ili izjava sadržanih u ovom dokumentu.

Napominjemo da Tehnoteka nema ovlašćenje da izvrši bilo kakve izmene ili dopune na ovom dokumentu, stoga nismo odgovorni za eventualne greške, propuste ili netačnosti koje se mogu naći unutar njega. Tehnoteka ne odgovara za štetu nanесenu korisnicima pri upotrebi netačnih podataka. Ukoliko imate dodatna pitanja o proizvodu, ljubazno vas molimo da kontaktirate direktno proizvođača kako biste dobili sve detaljne informacije.

Za najnovije informacije o ceni, dostupnim akcijama i tehničkim karakteristikama proizvoda koji se pominje u ovom dokumentu, molimo posetite našu stranicu klikom na sledeći link:

<https://tehnoteka.rs/p/bosch-ugradna-mikrotalasna-bfl554ms0-akcija-cena/>