

## Uputstvo za upotrebu

BOSCH side by side frižider KAN93VIFP



**BOSCH**



Tehnoteka je online destinacija za upoređivanje cena i karakteristika bele tehnike, potrošačke elektronike i IT uređaja kod trgovinskih lanaca i internet prodavnica u Srbiji. Naša stranica vam omogućava da istražite najnovije informacije, detaljne karakteristike i konkurentne cene proizvoda.

Posetite nas i uživajte u ekskluzivnom iskustvu pametne kupovine klikom na link:

<https://tehnoteka.rs/p/bosch-side-by-side-frizider-kan93vifp-akcija-cena/>



**BOSCH**



**Register** your  
new device on  
MyBosch now and  
get free benefits:  
**[bosch-home.com/  
welcome](https://bosch-home.com/welcome)**

# Kombinacija hlađenja i zamrzavanja

KAN..

**sr** Uputstvo za upotrebu i montažu

# Pregled sadržaja

<b>Sigurnosne napomene</b> .....	<b>3</b>	<b>Super zamrzavanje</b> .....	<b>13</b>
O ovom uputstvu .....	3	Uključivanje super zamrzavanja .....	13
Opasnost od eksplozije .....	3	Isključivanje super zamrzavanja .....	13
Opasnost od strujnog udara .....	3	<b>Odmrzavanje zamrznutih proizvoda</b> .....	<b>14</b>
Opasnost od opekotina zbog hladnoće .....	3	<b>Korišćenje ledomata</b> .....	<b>14</b>
Opasnost od povrede .....	3	Proizvodnja kockica leda .....	14
Izbegavanje rizika za decu i ugrožena lica .....	4	<b>Frižider</b> .....	<b>15</b>
Materijalna šteta .....	4	Na šta treba da se obrati pažnja prilikom skladištenja .....	15
Težina .....	4	Obraćanje pažnje na zone hladnoće u frižideru ...	15
<b>Napomene za odlaganje na otpad</b> .....	<b>4</b>	Posuda za voće i povrće .....	15
Odlaganje ambalaže na otpad .....	4	<b>Super hlađenje</b> .....	<b>15</b>
Odlaganje starog uređaja na otpad .....	4	Uključivanje super hlađenja .....	15
<b>Obim isporuke</b> .....	<b>5</b>	Isključivanje super hlađenja .....	15
<b>Postavljanje uređaja</b> .....	<b>5</b>	<b>Varijabilno opremanje unutrašnjosti</b> .....	<b>16</b>
Transport .....	5	<b>Režim za odmor</b> .....	<b>16</b>
Demontaža vrata uređaja .....	5	Uključivanje režima za odmor .....	16
Mesto postavke .....	5	Isključivanje režima za odmor .....	16
Podloga .....	5	<b>Isključivanje i obustava rada uređaja</b> .....	<b>16</b>
Obraćanje pažnje na temperaturu prostorije i na provetravanje .....	6	Isključivanje uređaja .....	16
Montaža odstoynika .....	6	Obustava rada uređaja .....	16
Ugradne dimenzije .....	6	<b>Otapanje</b> .....	<b>17</b>
Ugao za otvaranje vrata .....	6	Zamrzivač .....	17
Pričvršćivanje ručke .....	7	Frižider .....	17
Ispravljanje uređaja .....	7	<b>Čišćenje uređaja</b> .....	<b>17</b>
Usmeravanje vrata .....	7	Način postupanja .....	17
<b>Priključivanje uređaja</b> .....	<b>8</b>	Oprema .....	17
Električni priključak .....	8	Otapanje .....	17
<b>Upoznavanje uređaja</b> .....	<b>9</b>	<b>Osvetljenje (LED)</b> .....	<b>18</b>
Polje za rukovanje i prikaz .....	10	<b>Štednja energije</b> .....	<b>18</b>
<b>Uključivanje uređaja</b> .....	<b>11</b>	<b>Šumovi tokom režima rada</b> .....	<b>18</b>
<b>Blokada tastera</b> .....	<b>11</b>	Sasvim normalni šumovi .....	18
Uklanjanje blokade tastera .....	11	Izbegavanje šumova .....	18
Aktiviranje blokade tastera .....	11	<b>Samostalno otklanjanje malih smetnji</b> .....	<b>19</b>
<b>Podešavanje temperature</b> .....	<b>11</b>	<b>Servisna služba</b> .....	<b>20</b>
Zamrzivač .....	11	Nalog za popravku i konsultacija u slučaju smetnji	20
Frižider .....	11		
<b>Funkcija alarma</b> .....	<b>11</b>		
Alarm za vrata .....	11		
<b>Koristan sadržaj</b> .....	<b>11</b>		
<b>Zamrzivač</b> .....	<b>12</b>		
Nabavka duboko zamrznute hrane .....	12		
Posude za zamrznute proizvode .....	12		
Snaga zamrzavanja .....	12		
<b>Zamrzavanje svežih namirnica</b> .....	<b>12</b>		
Pakovanje zamrznutih namirnica .....	12		
Rok trajanja zamrznute namirnice .....	13		
Kalendar zamrzavanja .....	13		

## Sigurnosne napomene

Ovaj uređaj odgovara dotičnim odredbama za sigurnost za električne uređaje i sa njega su uklonjene radio smetnje.

Proverena je hermetičnost u cirkulaciji hladnoće.

### O ovom uputstvu

- Pročitajte i sledite uputstvo za upotrebu i montažu. Ono sadrži važne informacije o postavljanju, upotrebi i održavanju uređaja.
- Proizvođač ne odgovara, ako ne obratite pažnju na napomene i upozorenja u uputstvu za upotrebu i montažu.
- Sačuvajte sva dokumenta za kasniju upotrebu i za sledećeg vlasnika.

### Opasnost od eksplozije

- Nikada ne upotrebljavajte električne uređaje unutar uređaja (npr. grejne uređaje ili električne ledomate).
- Nemojte da skladištite proizvode sa zapaljivim pogonskim gasovima (npr. sprejeve) i eksplozivne materije u uređaju.
- Visokoprocenatni alkohol skladištite samo hermetički zatvoren i u uspravnom položaju.
- Izuzev podataka proizvođača, ne preduzimajte dodatne mere da biste ubrzali odmrzavanje.

### Opasnost od strujnog udara

Nestručne instalacije i popravke mogu značajno da ugroze korisnika.

- Prilikom postavljanja uređaja, vodite računa o tome da mrežni priključni vod nije prignječen ili oštećen.
- Kod oštećenog mrežnog priključnog voda: Uređaj odmah razdvojite sa mreže.
- Nemojte da upotrebljavate višestruke utičnice, produžne kablove ili adaptere.
- Popravka uređaja treba da se vrši samo od strane proizvođača, servisne službe ili slične kvalifikovane osobe.
- Koristite samo originalne delove proizvođača. Kod tih delova proizvođač garantuje da su ispunjeni zahtevi za sigurnost.

### Opasnost od opekotina zbog hladnoće

- Zamrznuti proizvod nikada nemojte odmah – pošto ste ga uzeli iz pregrade za zamrzavanje – da stavljate u usta.
- Izbegavajte duži kontakt kože sa zamrznutim proizvodom, ledom ili cevima u pregradi za zamrzavanje.

### Opasnost od povrede

Može doći do pucanja pakovanja sa gaziranim pićima. Ne skladištite pakovanja sa gaziranim napicima u pregradu za zamrzavanje.

### Opasnost od požara / opasnosti zbog rashladnog sredstva

U cevima rashladnog kružnog toka, u maloj količini, cirkuliše ekološko ali zapaljivo rashladno sredstvo (R600a). Ne šteti ozonskom omotaču i ne povećava efekat staklene bašte. Kada rashladno sredstvo iscuri, može da povredi oči ili da se zapali.

- Ne oštećujte cevi.

U slučaju oštećenja cevi:

- Vatru i zapaljive izvore držite dalje od uređaja.
- Provetravajte prostor.
- Isključite uređaj i izvucite mrežni utikač.
- Zovite servisnu službu.

### Opasnost od požara

Portabilne višestruke utičnice ili portabilni mrežni delovi mogu da se pregreju i mogu da dovedu do požara.

Nemojte postavljati nikakve višestruke utičnice ili portabilne mrežne delove iza uređaja.

## Izbegavanje rizika za decu i ugrožena lica

Ugroženi su:

- deca,
- lica, koja su telesno, psihički ili perceptivno ograničena,
- lica, koja ne poseduju dovoljno znanja o sigurnom rukovanju uređajem.

Mere:

- Uverite se da su deca i ugrožena lica razumela opasnosti.
- Lice odgovorno za sigurnost mora da nadzire i upućuje decu ili ugrožena lica tokom rukovanja uređajem.
- Uređaj smeju da koriste samo deca od 8 godina.
- Prilikom čišćenja i održavanja nadzirite decu.
- nikada ne puštajte decu da se igraju s uređajem.

### Opasnost od gušenja

- Ambalažu i njene delove ne prepuštajte deci.

### Materijalna šteta

Da biste izbegli materijalnu štetu:

- Nemojte gaziti na postolje, delove na izvlačenje ili vrata ili da ih koristite za podupiranje.
- Plastične delove i zaptivke vrata održavajte čistim od ulja i masti.
- Vucite za utikač – ne za priključni kabl.

### Težina

Uređaj je veoma težak. Postavljanje i transport uređaja vršite uvek sa najmanje 2 osobe.

## Napomene za odlaganje na otpad

### Odlaganje ambalaže na otpad

Ambalaža štiti uređaj od oštećenja u transportu. Svi primenjeni materijali su ekološki neškodljivi i mogu ponovo da se upotrebe. Molimo da pomognete: Ambalažu ekološki odložite na otpad.

O aktuelnim načinima za odlaganje na otpad molimo da se informišete kod Vašeg trgovca ili u opštinskoj upravi.

### Odlaganje starog uređaja na otpad

Stari uređaji nisu bezvredan otpad! Zahvaljujući ekološkom odlaganju na otpad možete ponovo da dobijete vredne sirovine.



Ovaj je aparat označen u skladu sa evropskom smernicom 2012/19/EU o otpadnim električnim i elektronskim aparatima (waste electrical and electronic equipment – WEEE).

Smernica određuje okvir za povratak i reciklažu otpadnih aparata koji važi u celoj Evropskoj Uniji.

### Upozorenje

Kod isluženih uređaja

1. Izvucite mrežni utikač.
2. Odvojite priključni kabl i uklonite ga zajedno sa mrežnim utikačem.
3. Nemojte da izvlačite pretince i posude, kako biste deci otežali pentranje!
4. Nemojte da puštate decu da se igraju isluženim uređajem. Opasnost od gušenja!

Rashladni uređaji sadrže rashladna sredstva, a u izolaciji gasove. Rashladna sredstva i gasovi moraju stručno da se odlože na otpad. Cevi za cirkulaciju rashladnog sredstva do trenutka stručnog odlaganja na otpad nemojte da oštetite.

## Obim isporuke

Posle raspakivanja proverite da na delovima eventualno nema oštećenja u transportu. U slučaju reklamacija obratite se trgovcu kod kojeg ste nabavili uređaj ili našoj servisnoj službi.

Isporuka se sastoji iz sledećih delova:

- Stacionarni uređaj
- Kesica sa materijalom za montažu
- Oprema (u zavisnosti od modela)
- Uputstvo za upotrebu
- Priručnik za servisnu službu
- Dodatak za garanciju
- Informacije za potrošnju energije i šumove

## Postavljanje uređaja

### Transport

Uređaj je težak. Prilikom transporta i montaže morate da ga osigurate!

Zbog težine i dimenzija uređaja i kako biste minimalizovali rizik od povreda ili štete na uređaju, za sigurnu postavku uređaja potrebna su najmanje dva lica.

### Demontaža vrata uređaja

Ako uređaj ne prolazi kroz vrata stana, možete da odvrnete vrata uređaja.

#### Pažnja!

Odvrtanje vrata uređaja sme da vrši samo servisna služba.

### Mesto postavke

Za postavljanje je adekvatna suva prostorija sa dobrom ventilacijom. Mesto postavke ne bi trebalo da bude izloženo direktnom sunčevom zračenju i ne u blizini izvora toplote kao što je šporet, grejno telo itd. Ako je postavljanje pored izvora toplote neizbežno, upotrebite adekvatni izolacionu ploču ili se pridržavajte sledećih najmanjih razmaka do izvora toplote:

- Do električnih ili šporeta na gas 3 cm.
- Do šporeta na ulje ili ugalj 30 cm.

Prilikom postavljanja pored nekog drugog uređaja za hlađenje i zamrzavanje je neophodan minimalni bočni razmak od 25 mm, kako bi se izbegao nastanak kondenzacije.

Ukoliko se uređaj gore zatvori pomoću zaslona ili ormara, trebalo bi uračunati zazor od 30 mm, kako bi se uređaj po potrebi mogao izvaditi iz niše.

Mora da postoji mogućnost da se zagrejani vazduh na zadnjoj strani uređaja neometano izvlači.

### Podloga

#### Pažnja!

Uređaj je veoma težak.

Pod na mestu postavke ne sme da popusti, po potrebi ojačajte pod.

Kako bi vrata mogla da se otvaraju do graničnika, prilikom postavljanja u nekom uglu ili niši, pridržavajte se minimalnih razmaka  
(→ *Poglavlje „Dimenzije postavljanja“*).

Ukoliko dubina susednog kuhinjskog uređaja prelazi 60 cm, pridržavajte se minimalnih razmaka, kako biste u potpunosti iskoristili pun ugao otvaranja vrata  
(→ *Poglavlje „Ugao otvaranja vrata“*).

## Obraćanje pažnje na temperaturu prostorije i na provetranje

### Temperatura prostorije

Klasa klime se nalazi na pločici sa tipom. Tu se navodi na kojim temperaturama prostorije se može pokretati uređaj. Pločica sa tipom se nalazi desno u frižideru.

Klasa klime	Dozvoljena temperatura prostorije
SN	+10 °C do 32 °C
N	+16 °C do 32 °C
ST	+16 °C do 38 °C
T	+16 °C do 43 °C

### Uputstvo:

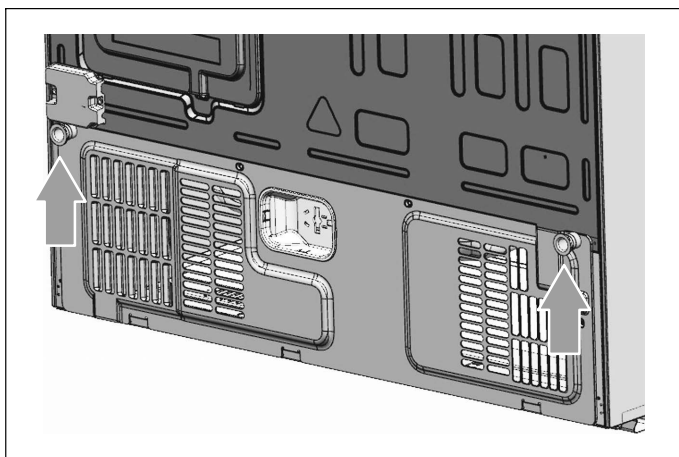
Uređaj je u okviru granica za temperaturu prostorije za navedenu klasu klime u potpunosti funkcionalan. Ukoliko uređaj za klasu klime SN pustite u rad na manjim temperaturama prostorije, oštećenja na uređaju su isključena do temperature od +5 °C.

### Provetranje

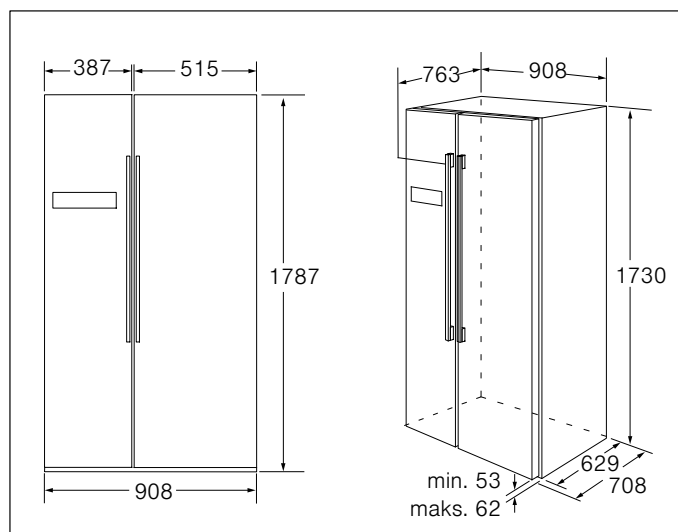
Nemojte prekrivati otvore za ventilaciju na zadnjoj strani uređaja. Odvođenje zagrejanog vazduha mora biti omogućeno. U suprotnom, rashladna jedinica će morati da radi više. To povećava potrošnju električne struje.

### Montaža odstoynika

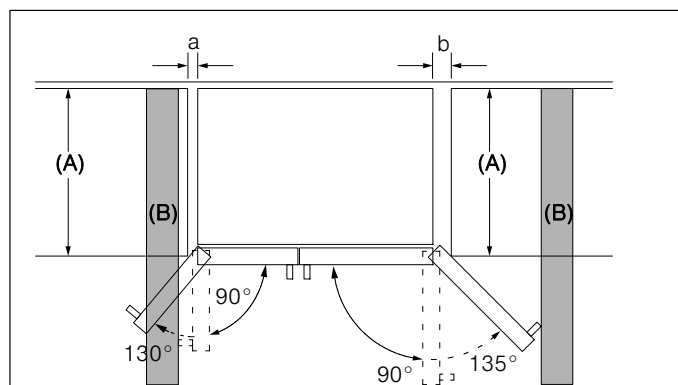
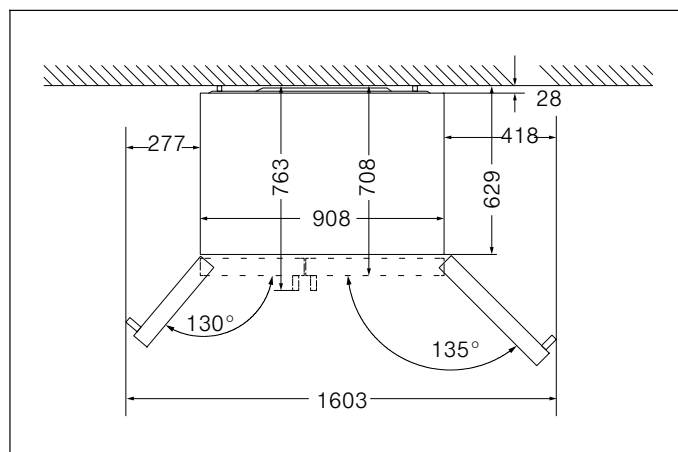
Uklonite dva zavrtnja pomoću odvijača. Izvadite odstoynik iz vrećice. Pričvrstite odstoynike na zadnjoj strani uređaja zavrtnjima. Na taj način će se osigurati minimalno rastojanje između uređaja i zida.



## Ugradne dimenzije



## Ugao za otvaranje vrata



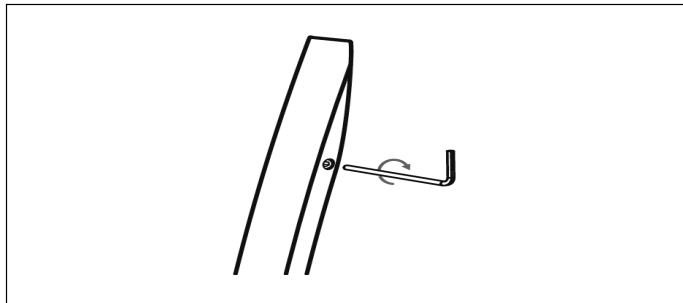
A	a	b
600	50	50
650	50	50
700	53	96
<b>B</b>	<b>75</b>	<b>418</b>

**A:** Dubina uređaja  
**B:** Zid

Ladice mogu da se izvuku kada se vrata uređaja otvore do 90°.  
Ladice mogu da se izvade kada se vrata uređaja otvore u potpunosti.

## Pričvršćivanje ručke

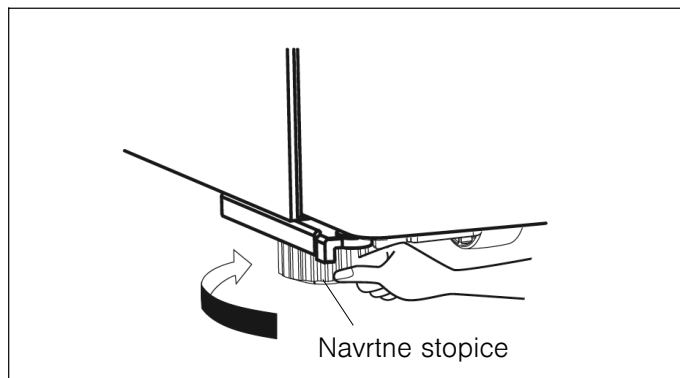
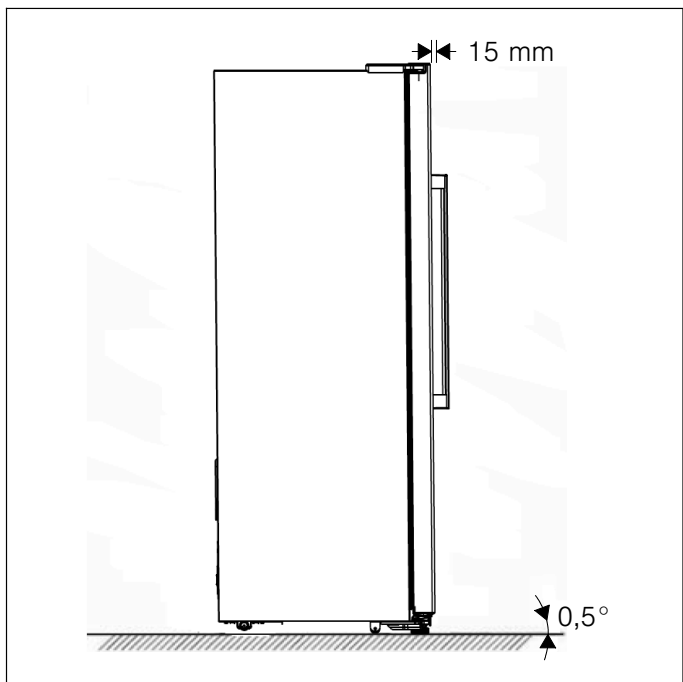
Molimo proverite ručke uređaja, pre nego što ih koristite. Ukoliko je drška labava, istu zategnite sa šestougaonim ključem u smeru kazaljke na satu.



## Ispravljanje uređaja

Da bi uređaj pravilno funkcionisao morate da ga ispravite u ravan pomoću libele.

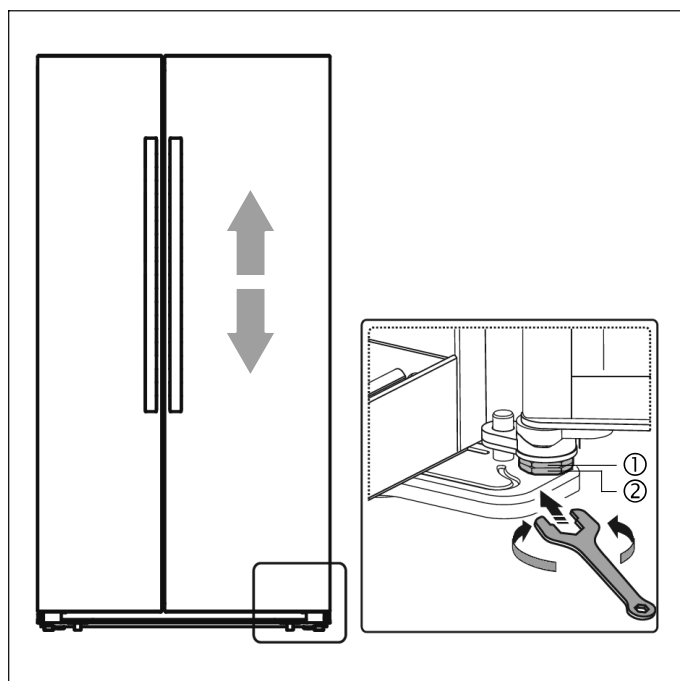
- Za dovoljno usmeravanje i provetravanje u donjem, zadnjem području uređaja moraju se eventualno podesiti navrtne stopice.
- Kako bi se vrata samostalno zatvarala, okretanjem navrtnih stopica za oko 15 mm odnosno  $0,5^\circ$  nagnite gornju stranu ka pozadi.
- Vodite računa o tome da navrtne stopice ponovo zavrnute nagore kada želite da pomerite uređaj, tako da se može slobodno kotrljati.
- Točkići su kruti i treba samo da se koriste za pomeranja napred i nazad. Kod bočnih pomeranja može doći do oštećenja poda i točkića.
- Ponovo usmerite uređaj nakon promene mesta.



## Usmeravanje vrata

Ukoliko vrata ne mogu da budu na istoj visini, vrata frižidera se mogu prilagoditi pomoću odvijača.

Samo se vrata frižidera mogu podesiti.



Da biste podigli vrata frižidera, navrtku (1) okrećite suprotno od smera kazaljke na satu.

Da biste spustili vrata frižidera, navrtku (1) okrećite u smeru kazaljke na satu.

Kada su vrata ispravno usmerena, fiksirajte ih pomoću navrtke (2).



## Priključivanje uređaja

Postavljanje i priključivanje uređaja treba da izvrši stručno lice u skladu sa priloženim uputstvom za montažu.

Transportne osigurače za pretince i posude uklonite tek nakon postavljanja uređaja.

Pored zakonski važećih nacionalnih propisa, pridržavajte se uslova priključivanja lokalnih elektro-distributivnih kompanija.

Posle postavljanja uređaja sačekajte najmanje 1 čas dok uređaj ne pustite u rad. Tokom transporta može da se dogodi da se u ulje koje je sadržano u kompresoru nataloži u rashladnom sistemu.

Pre prvog puštanja u rad očistite unutrašnji prostor uređaja

(→ Poglavlje „Čišćenje uređaja“).

### Električni priključak

#### **Upozorenje – Opasnost od strujnog udara!**

Ukoliko dužina mrežnog priključnog voda nije dovoljna, ni u kom slučaju nemojte koristiti višestruke utičnice ili produžni kabl. Umesto toga, za alternative kontaktirajte servisnu službu.

Za priključak uređaja je neophodna fiksno instalirana utičnica.

Utičnica mora da bude u blizini uređaja, a posle postavljanja uređaja takođe mora da bude pristupačna.

Uređaj odgovara klasi zaštite I. Preko propisno instaliranje utičnice sa zaštitnim provodnikom uređaj priključite na naizmjeničnu električnu struju od 220-240 V / 50 Hz. Utičnicu morate da osigurate pomoću osigurača od 10 A do 16 A ili sa jačim.

Proverite uređaje, koji se puštaju u rad neevropskim zemljama, kao i da li su navedeni napon i vrsta električne struje u skladu sa vrednostima vaše mreže za električnu struju. Pločica sa tipom se nalazi desno dole u uređaju. Eventualno, neophodnu zamenu mrežnog priključnog voda sme da vrši samo stručno lice.

#### **Upozorenje**

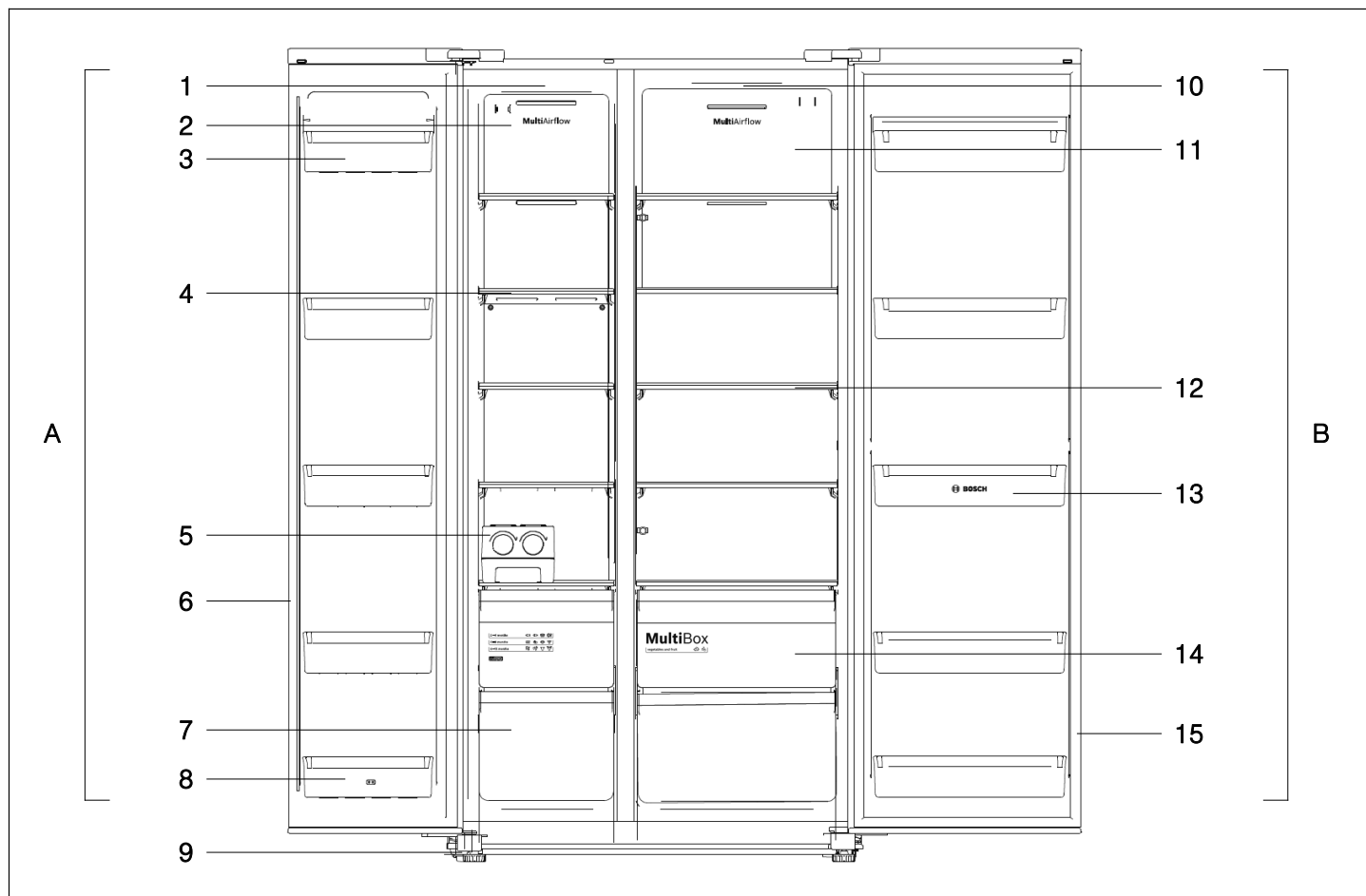
Uređaj ni u kom slučaju ne smete da priključite na elektronski utikač za uštedu energije.

Za upotrebu naših uređaja možete da upotrebite sinusoidni i mrežni izmenjivač. Mrežni izmenjivači se upotrebljavaju kod foto-voltažnih postrojenja, koja se priključuju direktno na javnu mrežu električne struje. U slučaju ostrvskih rešenja (npr. kod brodova ili koliba u planini), koja nemaju direktan priključak na javnu mrežu električne struje, morate da upotrebite sinusoidne izmenjivače.

# Upoznavanje uređaja

## Uputstvo:

Zbog stalnih izmena na samim proizvodima, vaš uređaj može u neznatnoj meri da odstupa od ovog uputstva. Funkcije i primena pak ostaju isti.



### A Zamrzivač

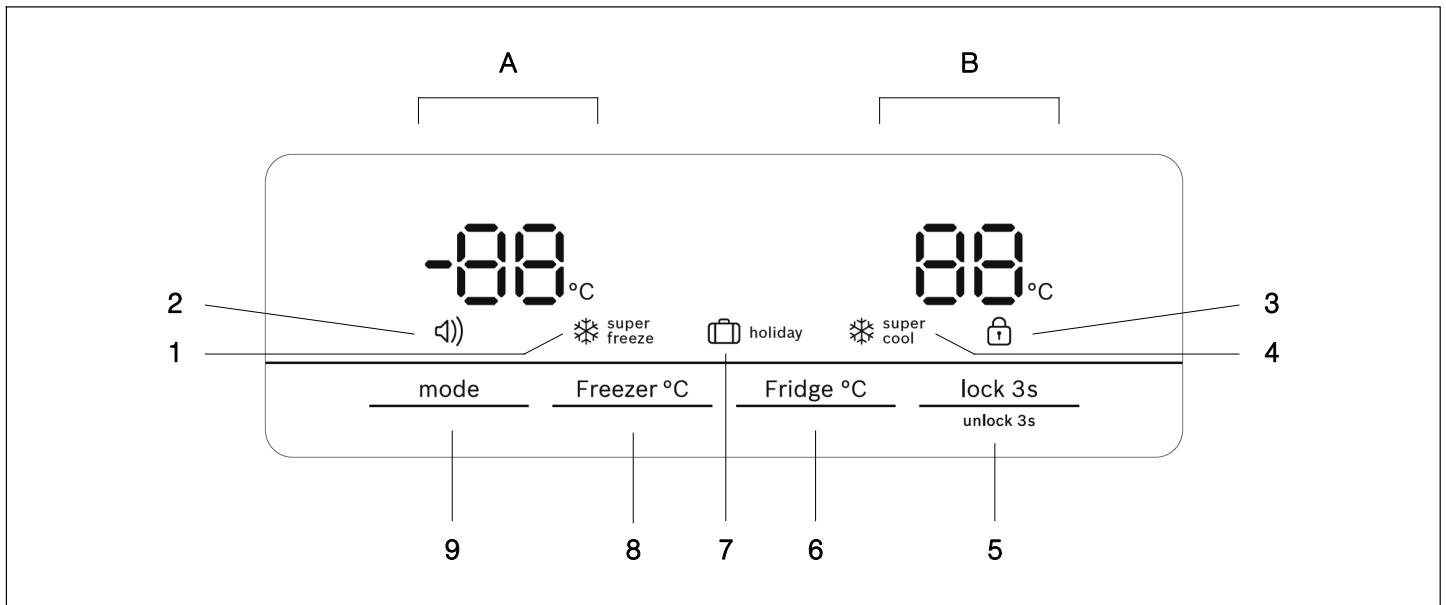
- 1 LED osvetljenje zamrzivača
- 2 Poklopac za provetranje zamrzivača
- 3 Pretinac na vratima zamrzivača
- 4 Pretinac u zamrzivaču
- 5 Uklonivi ledomat (opcionalno)
- 6 Zaptivka vrata zamrzivača
- 7 Posuda zamrzivača
- 8 Pretinac na vratima zamrzivača (pregrada sa 2 zvezdice)
- 9 Navrtne stopice

### B Frižider

- 10 LED osvetljenje frižidera
- 11 Poklopac za provetranje frižidera
- 12 Pretinac u frižideru
- 13 Pretinac na vratima frižidera
- 14 Posuda za voće i povrće
- 15 Zaptivka vrata frižidera

## Polje za rukovanje i prikaz

Polje za rukovanje i prikaz na vratima se sastoji od 2 područja prikaza za temperature, 5 prikaza za različite režime rada i 4 funkcionalnih tastera.



- |   |  |   |  |
|---|--|---|--|
| A | Područje prikaza za zamrzivač  | 6 | Taster „Fridge °C“<br>Za podešavanje temperature frižidera.  |
| B | Područje prikaza za frižider   | 7 | Prikaz „🧺 holiday“<br>Svetli, kada je aktivan režim za odmor.  |
| 1 | Prikaz „❄️ super freeze“<br>Svetli kada je aktivna funkcija super zamrzavanja.   | 8 | Taster „Freezer °C“<br>Za podešavanje temperature zamrzivača.  |
| 2 | Prikaz „🔊“ (alarm)<br>Svetli kod alarma.   | 9 | Taster „mode“<br>Za aktiviranje funkcija super zamrzavanje, super hlađenje i režima za odmor.<br>Kako biste deaktivirali aktivnu funkciju, pritisnite taster „Fridge °C“ ili „Freezer °C“. |
| 3 | Prikaz „🔒“ (blokada tastera)<br>Svetli klada su tasteri blokirani.   |   |  |
| 4 | Prikaz „❄️ super cool“<br>Svetli kada je aktivna funkcija super hlađenja.  |   |  |
| 5 | Taster „lock 3s / unlock 3s“<br>Za uključivanje/isključivanje blokade tastera.<br>Kada je aktivna blokada tastera, pritisnite ovaj taster na 3 sekunde kako biste otklonili blokadu.<br>Za aktiviranje blokade tastera, pritisnite ovaj taster na 3 sekunde. |   |  |

## Uključivanje uređaja

Prilikom prvog uključivanja uređaja svetli pozadinsko osvetljenje prikaza na polju za rukovanje i prikaz. Kada nijedan taster nije pritisnut i kada su vrata zatvorena, pozadinsko osvetljenje se gasi nakon 60 sekundi.

Unapred podešene temperature se dostižu nakon više sati. Pre toga u uređaj nemojte da stavljate namirnice.


Fabrički se preporučuju sledeće temperature:

- Zamrzivač: -18 °C
- Frižider: +4 °C


## Blokada tastera

Kada svetli prikaz , tasteri su blokirani.

### Uklanjanje blokade tastera

Pritisnite taster „lock 3s / unlock 3s“ na 3 sekunde kako biste otklonili blokadu tastera. Prikaz  se gasi.

### Aktiviranje blokade tastera

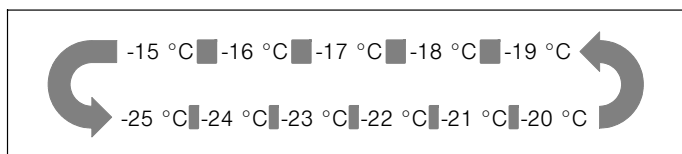
Pritisnite taster „lock 3s / unlock 3s“ na 3 sekunde kako biste aktivirali blokadu tastera. Prikaz  svetli.

## Podešavanje temperature

### Zamrzivač

Temperatura zamrzivača može da se podesi od -15 °C do -25 °C. Mi preporučujemo podešavanje od -18 °C.

Nakon uklanjanja blokade tastera je aktivno podešavanje temperature. Pritisnite taster „Freezer °C“ kako biste po potrebi podesili temperaturu između -15 °C i -25 °C. Odgovarajuća vrednost se na displeju prikazuje sledećim redosledom.

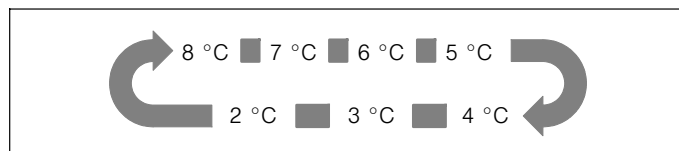


### Frižider

Temperatura frižidera može da se podesi od +2 °C do +8 °C. Mi preporučujemo podešavanje od +4 °C.

Osetljive namirnice ne bi trebalo da se skladište toplije od +4 °C.

Nakon uklanjanja blokade tastera je aktivno podešavanje temperature. Pritisnite taster „Fridge °C“ kako biste po potrebi podesili temperaturu između 8 °C i 2 °C. Odgovarajuća vrednost se na displeju prikazuje sledećim redosledom.



## Funkcija alarma

Kod alarma svetli prikaz  i oglašiće se ton zujanja.

### Alarm za vrata

Kada su vrata zamrzivača ili frižidera otvorena duže od dva minuta, uključuje se alarm za vrata.

Kod alarma za vrata oglašiće se zujalica 3x u minuti i automatski će da prestane nakon 10 minuta.

Da biste uštedeli energiju, trebalo bi da izbegavate da uređaj držite duže vreme otvorenim tokom korišćenja.

Zatvaranjem vrata se isključuje alarm.

## Koristan sadržaj

Podatke o korisnom sadržaju možete pronaći u vašem uređaju na pločici sa tipom (→ *Poglavlje „Servisna služba“*).

## Zamrzivač

Upotreba zamrzivača

- Za skladištenje duboko zamrznute hrane.
- Za proizvodnju kockica leda.
- Za zamrzavanje namirnica.

### Pažnja!

Flaše ne ostavljajte duže nego što je potrebno u pregradi za zamrzavanje, mogu da puknu prilikom zamrzavanja.

### Uputstvo:

Pazite na to da vrata zamrzivača budu uvek pravilno zatvorena! Kada su vrata otvorena otapaju se zamrznuti proizvodi, a zamrzivač se jako ledi. Osim toga: Gubitak energije zbog visoke potrošnje električne struje!

Nakon zatvaranja vrata zamrzivača nastaje potpritisak, usled čega nastaje usisavajući zvuk. Sačekajte dva do tri minuta, dok se potpritisak ne izjednači.

### Nabavka duboko zamrznute hrane

- Ambalaža ne sme da bude oštećena.
- Obratite pažnju na rok trajanja.
- Temperatura u prodajnoj vitrini mora da bude -18 °C ili niža.
- Duboko zamrznutu hranu, ukoliko je to moguće, transportujte u izolovanoj torbi i brzo je stavite u zamrzivač.

### Posude za zamrznute proizvode

Posude za zamrznute namirnice su montirane na šinama za izvlačenje i mogu da prihvate veliku količinu zamrznutih proizvoda.

Za izvlačenje posude za zamrznute proizvode, iste povucite unapred i podignite sa delova za izvlačenje. Pre toga izvadite zamrznute proizvode.

Nakon vađenja posude za zamrznute proizvode, delove za izvlačenje ponovo gurnite u potpunosti nazad.

### Snaga zamrzavanja

Podatke o snazi zamrzavanja možete pogledati na tipskoj pločici.

## Zamrzavanje svežih namirnica

Za zamrzavanje upotrebljavajte samo sveže i adekvatne namirnice.

Kako bi se hranljiva vrednost, aroma i boja što je moguće bolje održale, pre zamrzavanja bi trebalo da blanširate povrće. Kod plavog patlidžana, paprike, tikvica i špargli blanširanje nije neophodno.

Literaturu o zamrzavanju i blanširanju ćete naći u knjižari.

### Uputstvo:

Namirnice koje treba da se zamrznju nemojte dovoditi u dodir sa već smrznutim namirnicama.

- Za zamrzavanje namenjeni su: Peciva, riba i morski plodovi, meso, divljač, živina, povrće, voće, začinsko bilje, jaja bez ljuske, mlečni proizvodi kao što su sir, puter i kvark, gotova jela i ostaci jela kao što su supe, variva, kuvano meso i riba, jela od krompira, gužvare i slatka jela.
- Za zamrzavanje nisu namenjeni: Sorte povrća, koje uobičajeno potrošite sirove, kao što su lisnata salata ili radič, jaja u ljusci, grožđe, cele jabuke, kruške i breskve, tvrdo kuvana jaja, jogurt, punomasno mleko, kisela pavlaka, Creme Fraiche i majonez.

### Pakovanje zamrznutih namirnica

Namirnice hermetički zapakujte, da se ne bi izgubio ukus ili da se ne bi isušile.

1. Namirnice ubacite u ambalažu.
2. Istisnite vazduh.
3. Ambalažu hermetički zatvorite.
4. Na ambalaži napišite sadržaj i datum zamrzavanja.

#### Za ambalažu namenjeni:

Plastična folija, folija u obliku creva od polietilena, aluminijska folija, limenke za zamrzavanje.

Ove proizvode ćete naći u specijalizovanoj trgovini.

#### Za ambalažu neprimereni:

Papir za pakovanje, pergament papir, celofan, kese za đubre i polovne kese iz nabavke.

#### Za zatvaranje namenjeni:

Gumice, plastične stezaljke, konci za vezivanje, lepljive trake koje su otporne na niske temperature, ili sl.

vreće i folije u obliku creva od polietilena možete da zavarite pomoću uređaja za zavarivanje folije.

## Rok trajanja zamrznute namirnice

Rok trajanja zavisi od vrste namirnica.

Na temperaturi od -18 °C:

- Riba, kobasica, gotova jela, peciva:  
do 6 meseci
- Sir, živina, meso:  
do 8 meseci
- Povrće, voće:  
do 12 meseci

## Kalendar zamrzavanja

2 – 6 months	
4 – 8 months	
6 – 12 months	

Da biste izbegli smanjenje kvaliteta zamrznutih proizvoda, nemojte prekoračiti trajanje skladištenja. Trajanje skladištenja zavisi od vrste zamrznutih proizvoda. Brojevi kod simbola navode dozvoljeno trajanje skladištenja u mesecima za zamrznute proizvode.

Obratite pažnju na datum proizvodnje ili rok trajanja kod uobičajene zamrznute hrane.

## Super zamrzavanje

Namirnice treba što je brže moguće da se zamrznju do srži, da bi se sačuvali vitamini, hranljive vrednosti, izgled i ukus.

Kada je uključeno super zamrzavanje, uređaj radi neprekidno. Temperature u zamrzivaču su mnogo niže nego u normalnom režimu.

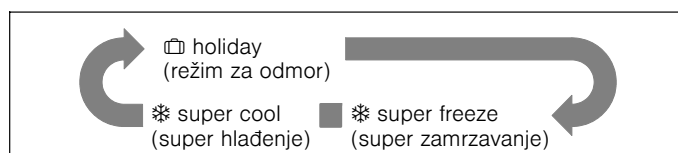
Nekoliko časova pre ubacivanja svežih namirnica uključite super zamrzavanje, kako biste izbegli neželjeni porast temperature.

Ukoliko želite da koristite kapacitet zamrzavanja koji je naveden na tipskoj pločici, 24 sata pre stavljanja svežih proizvoda u zamrzivač uključite super zamrzavanje.

Manje količine namirnica (do 2 kg) mogu da se zamrznju bez super zamrzavanja.

## Uključivanje super zamrzavanja

Pritiskom na „mode“ taster možete da izaberete različite režime rada. U polju za rukovanje i prikaz se odgovarajući režim rada prikazuje sledećim redosledom.



Pošto ste izabrali određen režim rada, sačekajte dok odgovarajući prikaz ne zatreperi na 10 sekundi. Zatim će se začuti zujalica dva puta i prikaz trajno svetli. Funkcija je aktivna.

## Isključivanje super zamrzavanja

Pritisnite taster „Fridge °C“ ili „Freezer °C“ kako biste deaktivirali funkciju super zamrzavanje.

Kada je super zamrzavanje isključeno, gasi se prikaz „\* super freeze“ u području prikaza za zamrzivač. Uređaj se automatski prebacuje nazad na temperaturu podešenu pre super zamrzavanja.

### Uputstvo:

Nakon 52 sata, super zamrzavanje se automatski isključuje.

## Odmrzavanje zamrznutih proizvoda

U zavisnosti od vrste i svrhe upotrebe možete da birate između sledećih mogućnosti:

- na temperaturi prostorije
- u frižideru
- u električnoj rerni, sa/bez ventilatora za vreli vazduh
- u mikrotalasnom uređaju

### Pažnja!

Namirnicu koja je počela da se odmrzava ili se odmrzla nemojte ponovo da zamrzavate.

Tek posle obrade u gotovo jelo (kuvano ili prženo) možete iznova da zamrznete.

Maks. trajanje skladištenja zamrznute namirnice ne možete više potpuno da iskoristite.

## Korišćenje ledomata

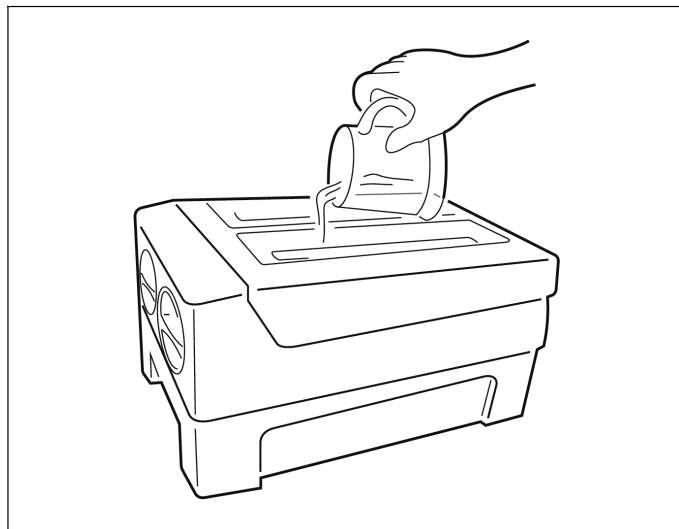
Ledomat služi za proizvodnju i čuvanje kockica leda. On je mobilni pribor koji se može ukloniti kako bi se uštedeo prostor.

### Uputstvo:

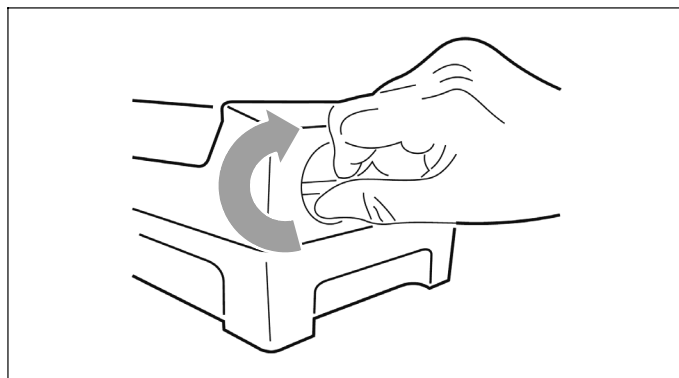
Očistite ledomat pre prvog korišćenja ili ako nije korišćen duži period.

### Proizvodnja kockica leda

1. Izvadite ledomat iz zamrzivača.
2. Napunite ga do oznake za maksimalni nivo punjenja pijaćom vodom.



3. Vratite ledomat nazad u zamrzivač.
4. Sačekajte otpr. 3 sata. Obrtanjem dugmadi u smeru kretanja kazaljki na satu, kockice leda padaju u posudu za led.



5. Kockice leda se mogu čuvati u posudi za led. Za vađenje, može se izvući posuda za led.

## Frižider

Frižider je idealno mesto za čuvanje mesa, kobasica, ribe, mlečnih proizvoda, jaja, gotovih jela i peciva.

### Na šta treba da se obrati pažnja prilikom skladištenja

- Skladištite sveže, neoštećene namirnice. Tako se duže čuva kvalitet i svežina.
- Kod gotovih proizvoda i punjenih proizvoda obratite pažnju na rok trajanja i datum upotrebe koje je naveo proizvođač.
- Kako biste zadržali aromu, boju i svežinu, namirnice dobro zapakujte ili ih poređajte prekrivene. Na taj način se izbegavaju prenošenja ukusa i promene boje plastičnih delova u frižideru.
- Topla jela i pića prvo ostavite da se ohlade, onda ih stavite u uređaj.

#### Uputstvo:

Izbegavajte kontakt između namirnica i zadnjeg zida. Inače se ugrožava cirkulacija vazduha.

Namirnice ili ambalaža bi mogli čvrsto da se zalepe na zadnji zid i zamrznu.

### Obraćanje pažnje na zone hladnoće u frižideru

Zahvaljujući cirkulaciji vazduha u frižideru nastaju zone različite hladnoće:

- Najhladnija zona je između posude za povrće i staklenog pretinca koji se nalazi iznad.

#### Uputstvo:

U najhladnijoj zoni iznad posude za povrće uskladištite osetljive namirnice (npr. riba, kobasice, meso).

- Najtoplija zona je na vratima sasvim gore.

#### Uputstvo:

U najtoplijoj zoni skladištite npr. tvrdi sir i puter. Na taj način sir može i dalje da razvija svoju aromu, puter ostaje mek za mazanje.

## Posuda za voće i povrće

Posuda je montirana na šinama za izvlačenje i služi čuvanju voća i povrća.

Za izvlačenje posude, iste povucite unapred i podignite sa delova za izvlačenje. Pre toga izvadite sve namirnice.

Nakon vađenja posude, delove za izvlačenje ponovo gurnite u potpunosti nazad.

#### Uputstva

- Voće koje je osetljivo na hladnoću (npr. ananas, banana, papaja i citrusi) i povrće (npr. plavi patlidžan, krastavci, tikvice, paprika, paradajz i krompir) trebalo bi da skladištite izvan frižidera kako biste sačuvali kvalitet i aromu na temperaturama od otprilike +8 °C do +12 °C.
- U zavisnosti od količine za skladištenje i robe za skladištenje, u posudi za povrće se može stvoriti kondenzovana voda. Uklonite kondenzovanu vodu sa suvom krpom.

## Super hlađenje

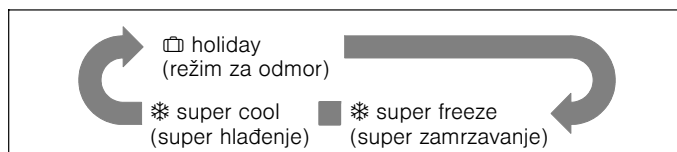
Kod super hlađenja, frižider se hladi na najnižu moguću temperaturu.

Super hlađenje uključite npr.

- pre ubacivanja velikih količina namirnica.
- za brzo hlađenje pića.

### Uključivanje super hlađenja

Pritiskom na „mode“ taster možete da izaberete različite režime rada. U polju za rukovanje i prikaz se odgovarajući režim rada prikazuje sledećim redosledom.



Pošto ste izabrali određen režim rada, sačekajte dok odgovarajući prikaz ne zatreperi na 10 sekundi. Zatim će se začuti zujalica dva puta i prikaz trajno svetli. Funkcija je aktivna.

### Isključivanje super hlađenja

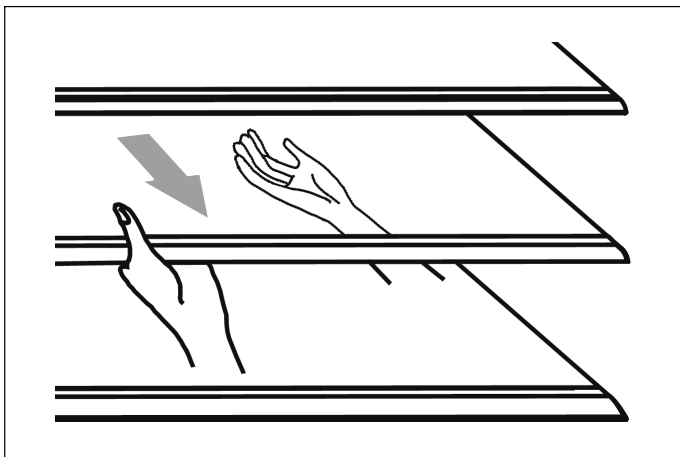
Pritisnite taster „Fridge °C“ ili „Freezer °C“ kako biste deaktivirali funkciju super hlađenja.

Kada je super hlađenje isključeno, gasi se prikaz „❄️ super cool“ u području prikaza za frižider. Uređaj se automatski prebacuje nazad na temperaturu podešenu pre super hlađenja.

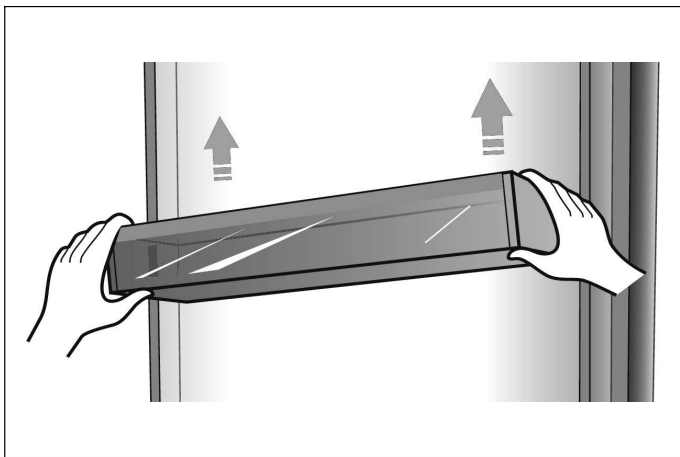


## Varijabilno opremanje unutrašnjosti

Frižider je opremljen sa 5 staklenih pretinaca i više različitih pretinaca na vratima, koji su pogodni za skladištenje jaja, limenki, flaše za piće i zapakovanih namirnica. U zavisnosti od potrebe mogu da se upotrebe na različitim visinama. Pre vađenja pretinaca na vratima, izvadite sve namirnice, kako biste izbegli prosipanje.



- Za uklanjanje pretinca, isti pažljivo povucite unapred, sve dok se pretinac ne otpusti iz vođica.
- Prilikom ponovnog postavljanja pretinca, obezbedite da se iza ne nalazi nikakva prepreka i pretinac pažljivo gurnite nazad u svoj položaj.



- Podignite i zatim uklonite pretince na vratima.

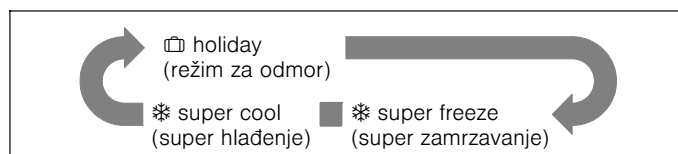
## Režim za odmor

Kod dužeg odsustvovanja, režim za odmor je najbolji izbor. U ovom režimu rada, temperatura u frižideru se podešava na 15 °C, kako bi se minimizovala potrošnja energije.

**Važno:** Za to vreme ne čuvajte nikakve namirnice u frižideru.

### Uključivanje režima za odmor

Pritiskom na „mode“ taster možete da izaberete različite režime rada. U polju za rukovanje i prikaz se odgovarajući režim rada prikazuje sledećim redosledom.



Pošto ste izabrali određen režim rada, sačekajte dok odgovarajući prikaz ne zatreperi na 10 sekundi. Zatim će se začuti zujalica dva puta i prikaz trajno svetli. Funkcija je aktivna.

### Isključivanje režima za odmor

Pritisnite taster „Fridge °C“ ili „Freezer °C“ kako biste deaktivirali režim za odmor.

Kada se isključi režim za odmor, gasi se prikaz „holiday“ u polju za prikaz. Uređaj se automatski prebacuje nazad na prethodno podešenu temperaturu.

## Isključivanje i obustava rada uređaja

### Isključivanje uređaja

Izvucite mrežni utikač ili isključite osigurač. Rashladna mašina se isključuje.

### Obustava rada uređaja

Ako uređaj ne koristite duže vreme:

1. Izvadite sve namirnice iz uređaja.
2. Izvucite mrežni utikač ili isključite osigurač.
3. Uređaj očistite iznutra (→ Poglavlje „Čišćenje uređaja“).
4. Vrata uređaja ostavite otvorena, kako biste sprečili stvaranje neugodnih mirisa.

## Otapanje

### Zamrzivač

Zahvaljujući potpuno automatskom sistemu NoFrost u zamrzivaču nema naslaga leda. Otapanje nije više neophodno.

### Frižider

Otapanje se automatski izvršava.

Otopljena voda teče preko otvora za odvod u posudu za otapanje na zadnjoj strani uređaja.

## Čišćenje uređaja

### ⚠ Upozorenje

Uređaj nemojte nikada da čistite pomoću paročištača!

### Pažnja!

- Nemojte da upotrebljavate sredstva za ribanje i rastvore koji sadrže pesak, hloride ili kiseline.
- Nemojte da upotrebljavate abrazivne ili sundere koji grebu. Na metalnim površinama bi mogla da nastane korozija.
- Ne koristite oštre predmete, kako biste uklonili mraz iz frižidera.
- Pretince i posude nemojte nikada da perete u mašini za pranje posuđa. Delovi mogu da se deformišu!

### Način postupanja

1. Izvucite mrežni utikač ili isključite osigurač.
2. Izvadite zamrznute proizvode i uskladištite ih na neko hladno mesto.
3. Sačekajte dok se ne otopi sloj inja.
4. Uređaj očistite mekom krpom, mlakom vodom uz malo pH neutralnog sredstva za pranje posuđa. Voda za pranje ne sme da dospe u osvetljenje.
5. Zaptivku na vratima obrišite samo čistom vodom i posle toga temeljno istrljajte dok se ne osuši.
6. Posle čišćenja, uređaj ponovo priključite.
7. Ponovo vratite zamrznute proizvode.

### Oprema

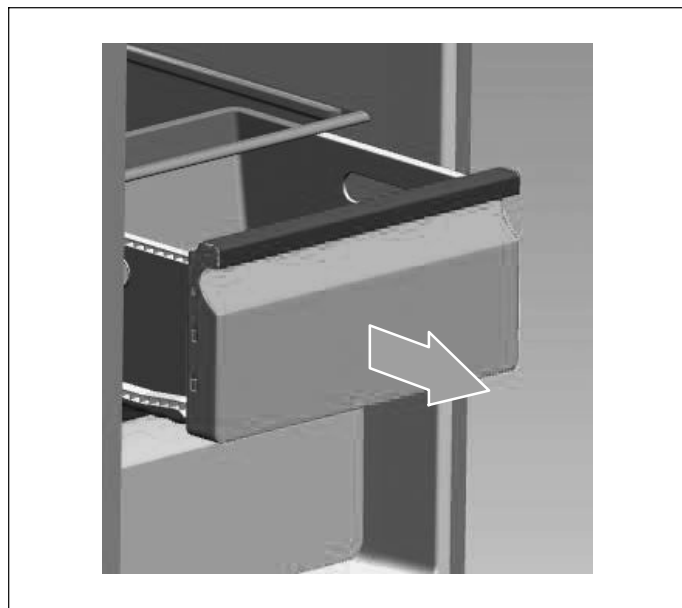
Radi čišćenja možete da skinete sve varijabilne delove sa uređaja (→ Poglavlje „Varijabilno opremanje unutrašnjosti“).

### Uputstvo:

Za vađenje i čišćenje posuda, vrata u potpunosti otvorite iznad 90°.

### Vađenje posude

Posudu u potpunosti izvucite, podizanjem je otpustite i izvadite iz držača.



Pri ubacivanju posude, položite je na šine za izvlačenje i gurnite u unutrašnjost. Posuda će se uklopiti pritiskom nadole.

### Otapanje

Iako se uređaj automatski otapa, na unutrašnjim zidovima frižidera se može stvoriti sloj mraza, kada se vrata često otvaraju ili su predugo otvorena.

Kada je sloj mraza predebeo, sačekajte da vam se smanje zalihe hrane i postupite kao što sledi:

1. Uklonite postojeće namirnice i pretince, izvucite mrežni utikač i ostavite otvorena vrata. Da biste ubrzali postupak otapanja, dobro provetrite prostor.
2. Kada je postupak otapanja završen, uređaj očistite kao što je gore opisano.

---

## Osvetljenje (LED)

Vaš uređaj je opremljen LED-osvetljenjem kojem nije potrebno održavanje.

Popravke na ovom osvetljenju smeju da vrše samo servisna služba ili ovlašćeni stručnjaci.

---

## Štednja energije

- Uređaj postavite u suhu prostoriju koja ima dobru ventilaciju. Uređaj ne bi trebalo da stoji direktno na suncu ili u blizini izvora toplote (npr. grejna tela, šporet).
- Ne prekrivajte otvore za provetravanje i odzračivanje uređaja.
- Tople namirnice i pića prvo ostavite da se ohlade, onda ih stavite u uređaj.
- Zamrznutu namirnicu koja treba da se odmrzne stavite u frižider i hladnoću smrznute namirnice koristite za hlađenje namirnica.
- Uređaj otvarajte na što je moguće kraće vreme.
- Pazite na to da vrata zamrzivača budu uvek pravilno zatvorena.
- Redosled delova opreme nema uticaj na prijem energije uređaja.

---

## Šumovi tokom režima rada

### Sasvim normalni šumovi

- Šumovi pokretanja kompresora.
- Šumovi kretanja vazduha od malog motora ventilatora u frižideru ili u drugim područjima.
- Šumovi žuborenja, slični vodi koja se kuva.
- Šumovi pucketanja tokom automatskog otapanja.
- Kliktanje pre pokretanja kompresora.

### Izbegavanje šumova

#### Uređaj ne stoji ravno

Uređaj ispravite pomoću libele. Za to upotrebite navrtne stopice ili položite nešto ispod njih.

#### Uređaj zastaje

Pomerite uređaj od susednog nameštaja ili uređaja.

#### Posude ili površine za odlaganje se klimaju ili zaglavljaju

Proverite delove koji mogu da se vade i eventualno umetnite nove.

#### Flaše i sudovi se dodiruju

Polako odvojite flaše i sudove jedan od drugog.

## Samostalno otklanjanje malih smetnji

Pre nego što pozovete servisnu službu:

Proverite, da li smetnju samostalno možete da otklonite na osnovu sledećih napomena.

Troškove za konsultaciju sa servisnom službom morate sami da preuzmete – čak i tokom garantnog roka!

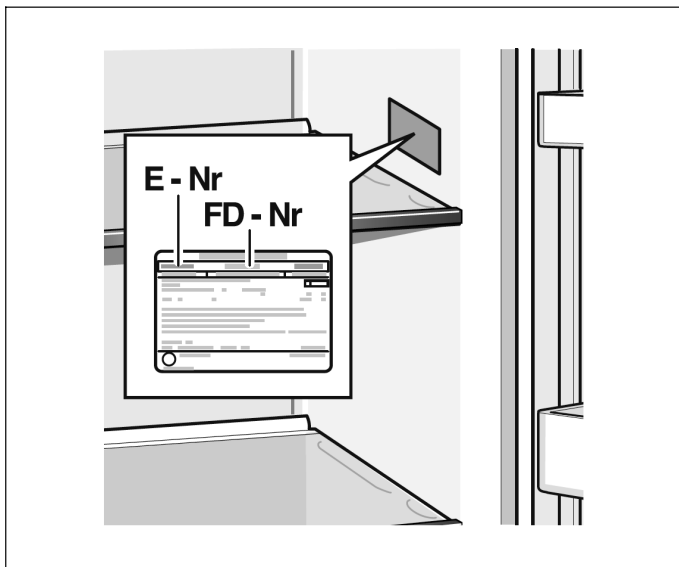
Smetnja	Mogući uzrok	Pomoć
Uređaj ne funkcioniše	Mrežni utikač nije pravilno utaknut.	Proverite da li je mrežni utikač pravilno utaknut.
	Osigurač je isključen ili neispravan.	Proverite osigurač, po potrebi ga zamenite.
	Nestanak električne struje.	Proverite napajanje strujom.
	Preniska temperatura okoline.	Pokušajte da rešite problem spuštanjem podešene temperature.
	Normalno je da uređaj tokom automatskog postupka otapanja ne radi ili kratkotrajno nakon uključivanja uređaja, kako bi se zaštitio kompresor.	
Neprijatni mirisi iz unutrašnjosti	Unutrašnjost je zaprljana.	Očistite unutrašnjost.
	Neke namirnice, posude ili ambalaža prouzrokuju neprijatne mirise.	
Motor konstantno radi	Normalno je da često čuje šum motora. Pod određenim okolnostima, motor mora češće da radi: <ul style="list-style-type: none"> <li>■ Temperatura je hladnije podešena nego što je potrebno.</li> <li>■ Od skoro je velika količina toplih namirnica uskladištena u uređaju.</li> <li>■ Temperatura okoline je previsoka.</li> <li>■ Vrata su bila predugo otvorena ili su se previše često otvarala.</li> <li>■ Nakon puštanja u rad ili kada je uređaj duže vreme bio isključen.</li> </ul>	
U unutrašnjosti se stvara sloj mraza	Ispusti za vazduh su prekriveni; nedovoljno provetravanje; vrata nisu pravilno zatvorena.	Uverite se da ispusti za vazduh nisu prekriveni sa namirnicama i da su namirnice tako postavljene u uređaju da je obezbeđeno dovoljno provetravanje. Proverite da li su vrata pravilno zatvorena. Da biste uklonili mraz: → Poglavlje „Čišćenje uređaja“.
Temperatura u uređaju je pretopla	Moguće da su vrata bila predugo otvorena ili su se previše često otvarala; ili su vrata ostala otvorena zbog neke prepreke; ili kod uređaja nije ostavljeno dovoljno prostora sa strana, dole ili gore.	Ne otvarajte vrata nepotrebno ili duže nego što je potrebno; proverite slobodan prostor oko uređaja.

---

## Servisna služba

Servisnu službu u Vašoj blizini ćete naći u telefonskom imeniku ili u direktorijumu servisne službe. Molimo da servisnoj službi navedete broj proizvoda (E-Nr.) i fabrički broj (FD-Nr.) uređaja.

Ove podatke ćete naći na pločici sa tipom.



Molimo da navođenjem broja proizvoda i fabričkog broja pomognete da izbegnemo nepotrebne dolaske. Na taj način štedite dodatne troškove koji sa time povezani.

### **Nalog za popravku i konsultacija u slučaju smetnji**

Podatke za kontakt u svim zemljama ćete naći u priloženom direktorijumu servisne službe.





## Thank you for buying a Bosch Home Appliance!

Register your new device on MyBosch now and profit directly from:

- **Expert tips & tricks for your appliance**
- **Warranty extension options**
- **Discounts for accessories & spare-parts**
- **Digital manual and all appliance data at hand**
- **Easy access to Bosch Home Appliances Service**

Free and easy registration – also on mobile phones:  
**[www.bosch-home.com/welcome](http://www.bosch-home.com/welcome)**

**BOSCH**  
HOME APPLIANCES  
**SERVICE**

## Looking for help? You'll find it here.

Expert advice for your Bosch home appliances, help with problems or a repair from Bosch experts.

Find out everything about the many ways Bosch can support you:

**[www.bosch-home.com/service](http://www.bosch-home.com/service)**

Contact data of all countries are listed in the attached service directory.

**BSH Hausgeräte GmbH**  
Carl-Wery-Straße 34  
81739 München, GERMANY  
[www.bosch-home.com](http://www.bosch-home.com)

A Bosch Company



**8001181667** (0206)

sr

Ovaj dokument je originalno proizveden i objavljen od strane proizvođača, brenda Bosch, i preuzet je sa njihove zvanične stranice. S obzirom na ovu činjenicu, Tehnoteka ističe da ne preuzima odgovornost za tačnost, celovitost ili pouzdanost informacija, podataka, mišljenja, saveta ili izjava sadržanih u ovom dokumentu.

Napominjemo da Tehnoteka nema ovlašćenje da izvrši bilo kakve izmene ili dopune na ovom dokumentu, stoga nismo odgovorni za eventualne greške, propuste ili netačnosti koje se mogu naći unutar njega. Tehnoteka ne odgovara za štetu nanесenu korisnicima pri upotrebi netačnih podataka. Ukoliko imate dodatna pitanja o proizvodu, ljubazno vas molimo da kontaktirate direktno proizvođača kako biste dobili sve detaljne informacije.

Za najnovije informacije o ceni, dostupnim akcijama i tehničkim karakteristikama proizvoda koji se pominje u ovom dokumentu, molimo posetite našu stranicu klikom na sledeći link:

<https://tehnoteka.rs/p/bosch-side-by-side-frizider-kan93vifp-akcija-cena/>