

## Uputstvo za upotrebu

BOSCH kombinovani frižider KGV58VLEAS



**BOSCH**



Tehnoteka je online destinacija za upoređivanje cena i karakteristika bele tehnike, potrošačke elektronike i IT uređaja kod trgovinskih lanaca i internet prodavnica u Srbiji. Naša stranica vam omogućava da istražite najnovije informacije, detaljne karakteristike i konkurentne cene proizvoda.

Posetite nas i uživajte u ekskluzivnom iskustvu pametne kupovine klikom na link:

<https://tehnoteka.rs/p/bosch-kombinovani-frizider-kgv58vleas-akcija-cena/>



**BOSCH**

Register your  
new device on  
MyBosch now and  
get free benefits:  
[bosch-home.com/  
welcome](https://bosch-home.com/welcome)



# Fridge-freezer

## КГВ..

<b>bg</b>	Ръководство за употреба	Хладилник с фризер	4
<b>hr</b>	Upute za uporabu	Kombinacija hladnjaka i zamrzivača	28
<b>sr</b>	Uputstvo za upotrebu	Kombinovani frižider sa zamrzivačem	47

---

## bg Съдържание

Указания за сигурност и предупреждения .....	4	Суперзамразяване .....	16
Указания за изхвърляне .....	7	Размразяване на замразени продукти .....	17
Съдържание на доставката .....	8	Оборудване .....	17
Място за поставяне .....	8	Стикер „OK“ .....	19
Съобразявайте се с температурата на помещението и с проветряването .....	9	Изключване и спиране на уреда от експлоатация .....	19
Свързване на уреда .....	10	Размразяване .....	20
Запознаване с уреда .....	11	Почистване на уреда .....	21
Включете уреда .....	11	Миризми .....	22
Регулиране на температурата .....	12	Осветление (LED) .....	22
Използваем обем .....	13	Спестяване на електроенергия .....	22
Хладилна част .....	13	Работни шумове .....	23
Фризер .....	14	Как сами да отстраните малки повреди .....	24
Капацитет за замразяване .....	14	Автоматичен автотест на уреда .....	25
Замразяване и съхраняване .....	15	Отдел по обслужване на клиенти, номер на артикула/производствен номер и технически данни .....	25
Замразяване на пресни хранителни продукти .....	15		

---

## hr Sadržaj

Bezbjedonosna uputstva i upozorenja .....	28	Super-zamrzavanje .....	38
Napuci za zbrinjavanje u otpad .....	31	Otapanje zamrznutih namirnica .....	39
Opseg isporuke .....	31	Oprema .....	39
Mjesto postavljanja .....	32	Naljepnica „OK“ .....	40
Obratiti pozornost na temperaturu prostora i vjetrenje .....	32	Isključenje aparata te isključenje na dulje vrijeme .....	40
Priključenje aparata .....	33	Odledjivanje .....	41
Upoznavanje aparata .....	33	Čišćenje aparata .....	41
Uključivanje aparata .....	34	Mirisi .....	42
Namještanje temperature .....	35	Rasvjeta (LED) .....	43
Zapremnina .....	35	Ušteda energije .....	43
Prostor za hladjenje .....	35	Šumovi koji se javljaju pri radu .....	43
Prostor za zamrzavanje .....	36	Male smetnje otklonite sami .....	44
Učinak zamrzavanja .....	36	Samotestiranje aparata .....	45
Zamrzavanje i spremanje .....	37	Servisna služba, proizvodni/tvornički broj i tehnički podaci .....	45
Zamrzavanje svježih namirnica .....	37		

---

## sr Sadržaj

Sigurnosna uputstva i upozorenja ....	47	Super-zamrzavanje .....	58
Uputstva za odlaganje u otpad .....	50	Odmrzavanje zamrznute namirnice ..	59
Obim isporuke .....	51	Oprema .....	59
Mesto postavljanja .....	51	Nalepnica „OK“ .....	60
Obratiti pažnju na temperaturu prostora i provetravanje .....	52	Isključenje aparata i isključenje na duže vreme .....	60
Priključenje aparata .....	53	Otapanje .....	61
Upoznavanje aparata .....	53	Čišćenje aparata .....	62
Uključivanje aparata .....	54	Mirisi .....	63
Podešavanje temperature .....	55	Osvetljenje (LED) .....	63
Korisna zapremina .....	55	Ušteda energije .....	63
Prostor za hlađenje .....	55	Šumovi koji se javljaju pri radu .....	64
Prostor za zamrzavanje .....	56	Male smetnje otklonite sami .....	65
Kapacitet zamrzavanja .....	57	Samoispitivanje aparata .....	66
Zamrzavanje i smeštanje .....	57	Korisnički servis, broj proizvoda/ fabrički broj i tehnički podaci .....	66
Zamrzavanje svežih namirnica .....	57		

## Указания за сигурност и предупреждения

### Преди да пуснете уреда в действие

Внимателно прочетете указанията за упътване и за монтаж! Те съдържат важна информация за поставянето, използването и обслужването на уреда.

Производителят не носи отговорност, когато не спазвате указанията и предупрежденията от упътването за експлоатация. Запазете всички документи, за да можете да ги използвате по-късно или за следващите собственици.

### Техническа безопасност



Опасност от пожар

В тръбите на хладилния контур протича малко количество екологосъобразен, но горим хладилен агент (R600a). Той не нарушава озоновия слой и не увеличава парниковия ефект. При изтичане на хладилен агент са възможни наранявания или възпаления на очите.

### При повреда

- Пазете уреда далеч от открит огън или източници на огън,
- проветрете добре помещението за няколко минути,
- Изключете уреда и извадете щепсела от контакта,
- Осведомете сервиза.

Колкото повече охлаждащо вещество има в един уред, толкова по-голямо трябва да бъде помещението, в което той стои. В малки помещения при теч може да се образува възпламенима смес от газ и въздух.

За 8 g охлаждащо вещество помещението трябва да бъде с обем поне 1 m<sup>3</sup>. Количеството охлаждащо вещество, което съдържа уреда, е изписано на типовата табелка на уреда.

При разполагане на уреда не допускате притискане или повреждане на кабела за свързване към мрежата.

Ако кабелът за свързване към мрежата на този уред се повреди, той трябва да бъде сменен от производителя, сервизната служба или лице с подходяща квалификация. Непрофесионално извършени инсталации и ремонти могат да изложат потребителя на значителна опасност.

Поправки могат да се извършват само от производителя, специализирания сервиз или друго квалифицирано в тази област лице.

Могат да се използват само оригинални резервни части на производителя. Само при използването на тези части производителят гарантира, че са изпълнени изискванията за безопасност.

Не използвайте разклонители, удължители или адаптери.



Опасност от пожар

Преносими разклонители/захранващи блокове могат да прегреят и да предизвикат пожар. Не поставяйте преносими разклонители/захранващи блокове зад уреда.

## При употреба

- Никога не използвайте електрически уреди вътре в уреда (напр. отоплителни уреди, електрически ледогенератори и т.н.).  
Опасност от експлозия!

- Никога не размразявайте и не почиствайте уреда с парочистачка! Парата може да достигне до електрическите компоненти и да предизвика късо съединение. Опасност от токов удар!
- Освен указанията на производителя не предприемайте допълнителни мерки за ускоряване на размразяването. Опасност от експлозия!
- Не използвайте остри или осторъбести предмети за отстраняване на слоеве лед и скреж. Те могат да повредят тръбите за хладилен агент. Пръски хладилен агент могат да се възпламенят или да причинят наранявания на очите.
- Не съхранявайте продукти с възпламеними аерозоли (напр. спрейове) и експлозивни вещества. Опасност от експлозия!
- Не използвайте основата, рафтовете, вратите и т.н. за стъпване или подпиране.

- За размразяване или почистване извадете щепсела от контакта или изключете предпазителя. При това издърпайте самия щепсел, а не кабела.
- Съхранявайте високопроцентен алкохол само плътно затворен и в изправено положение.
- Не замърсявайте пластмасовите части и уплътнението на вратата с масло или грес. В противен случай пластмасовите части и уплътнението на вратата се напукват.
- Никога не покривайте и не затваряйте вентилационните отвори на уреда.
- Не съхранявайте във фризера течности в бутилки и кенчета (особено газирани напитки). Бутилките и кенчетата могат да се пръснат!
- Никога не поставяйте в устата си замразени продукти след изваждането им от фризера. Опасност от изгаряне от измръзване!
- **Избягване на рискове за деца и застрашени лица:**  
Застрашени са деца, лица с ограничени физически, психически или сетивни способности, както и лица без достатъчно познания по отношение на безопасното обслужване на уреда. Уверете се, че децата и застрашените лица са разбрали опасностите. Отговарящо за безопасността лице трябва да наблюдава или ръководи децата и застрашените лица. Уредът трябва да се използва само от деца над 8 години. Наблюдавайте децата по време на почистване и техническо обслужване. Никога не допускате деца да играят с уреда.
- Избягвайте продължителен контакт на ръцете със замразени продукти, лед, изпарителните тръби и т.н. Опасност от изгаряне от измръзване!

## Децата в домакинството

- Не предоставяйте опаковки и части от опаковки на деца. Опасност от задушаване с картон и фолио!
- Уредът не е детска играчка!
- При уредите с ключалка: Пазете ключа далеч от достъпа на деца!

## Общи указания

Уредът е подходящ:

- За охлаждане и замразяване на храни.
- За приготвяне на лед.

Този уред е предназначен за използване за домакинските нужди в частни домакинства и в домашна среда.

Системата, по която се движи охлаждащото вещество, е проверена за течове.

Този уред отговаря на специфичните изисквания за безопасност за електроуреди и е защитен срещу радиосмущения.

Този уред е предназначен за използване на височина до максимум 2000 метра над морското равнище.

## Указания за изхвърляне

### Изхвърляне на опаковката

Опаковката предпазва уреда от транспортни повреди. Всички използвани материали са безопасни за околната среда и могат да се рециклират. Помогнете в опазването на околната среда: Изхвърлете опаковката по начин, който е безопасен за околната среда.

За актуалните начини за изхвърляне се осведомете от търговеца или в общината.

### Изхвърляне на старите уреди

Старите уреди не са безполезен отпадък! Чрез рециклиране повторно могат да се добиват ценни суровини.



Този уред е обозначен в съответствие с европейската директива 2012/19/ЕС за стари електрически и електронни уреди (waste electrical and electronic equipment - WEEE).

Тази директива регламентира валидните в рамките на ЕС правила за приемане и използване на стари уреди.



## Предупреждение

При излезлите от употреба уреди

1. Извадете щепсела от контакта.
2. Прекъснете захранващия кабел и го отстранете заедно с щепсела.
3. Не изваждайте рафтовете и кутиите, за да затрудните катеренето вътре!
4. Не оставяйте деца да си играят с излезлия от употреба уред.  
Опасност от задушаване!

Хладилните уреди съдържат охлаждащи вещества, а изоляциите – газове. Охлаждащите вещества и газовете трябва да се изхвърлят от специалист. Не повреждайте тръбите на охладителната система, преди специалист да изхвърли охлаждащите вещества.

## Съдържание на доставката

След разопаковане на всички части проверете за транспортни дефекти.

При рекламации се обърнете към търговеца, от когото сте закупили уреда, или към нашия специализиран сервиз.

В доставката са включени следните части:

- Свободно стоящ уред
- Оборудване (в зависимост от модела)
- Торба с монтажни материали
- Упътване за експлоатация

- Упътване за монтаж
- Сервизна книжка
- Гаранционна книжка
- Информация за разхода на електроенергия и за шумове

## Място за поставяне

Подходящо място за поставяне е сухо, проветриво помещение. Мястото, на което ще бъде поставен уредът, не трябва да бъде изложено на директна слънчева светлина и не трябва да бъде в близост до източници на топлина, като печки, отоплителни тела и др. Ако поставянето до източник на топлина не може да бъде избегнато, използвайте подходяща изолационна плоскост или спазвайте следните минимални разстояния от източника на топлина.:

- До електрически и газови печки: 3 см.
- До маслени и печки на въглища: 30 см.

Подът на мястото за поставяне не трябва да поддава, ако е необходимо подсилете пода допълнително. Изравнете евентуалните неравности на пода с подложки.

## Разстояние до стената

Фиг. 3

Уредът не се нуждае от странично разстояние до стената. Въпреки това кутията и поставките могат да се изтеглят напълно.

## Смяна на ограничителя на вратата

(ако е необходимо)

Препоръчваме посоката на отваряне на вратата да се смени от наш специализиран сервиз. За цената за смяната на посоката на отваряне на вратата можете да се осведомите в специализирания сервиз.

### Предупреждение

По време на смяна на посоката на отваряне на вратата уредът не трябва да бъде включен в електрическата мрежа. Преди това изключете от контакта. За да не повредите задната страна на уреда, подложете достатъчно уплътняващ материал. Внимателно поставете уреда да легне на задната страна.

### Указание

Когато уредът ляга на задната си страна, не трябва да е монтиран ограничителят за стена.

## Съобразявайте се с температурата на помещението и с проветряването

### Температура на помещението

Уредът е произведен за определен климатичен клас. В зависимост от климатичния клас уредът може да работи при следните стайни температури.

Климатичният клас може да се намери върху типовата табелка, фиг. 18.

Климатичен клас	Допустима температура на помещението
SN	+10 °C до 32 °C
N	+16 °C до 32 °C
ST	+16 °C до 38 °C
T	+16 °C до 43 °C

### Указание

Уредът е с пълни възможности за функциониране в рамките на границите на стайните температури за посочения температурен клас. Когато уред от климатичен клас SN се използва при по-ниски стайни температури, възможностите за повреди на уреда могат да се изключат до температура +5 °C.

## Проветряване

Фиг. 4

Въздухът от задната страна на уреда се затопля. Затопленият въздух трябва да може да се движи безпрепятствено. В противен случай уредът ще се натоварва повече. Това увеличава разходът на електроенергия. Затова: никога не затваряйте и не покривайте отворите за проветряване и за отвеждане на въздуха!

## Свързване на уреда

След поставяне на уреда изчакайте най-малко 1 час преди да включите уреда. По време на транспортиране е възможно маслото от компресора да се утаи в охладителната система.

Преди първото пускане в експлоатация почистете вътрешната част на уреда (виж Почистване на уреда).

## Електрическо свързване

Електрическият контакт трябва да се намира в близост до уреда и да е свободно достъпен и след инсталирането на уреда.

## Предупреждение

Опасност от токов удар!

Ако дължината на кабела за свързване към мрежата не е достатъчна, в никакъв случай не използвайте разклонители или удължители. Вместо това се консултирайте със сервизната служба за алтернативно решение.

Уредът съответства на Клас на защита I. Свържете уреда към променлив ток 220 – 240 V/50 Hz посредством надлежно инсталиран електрически контакт със защитен проводник. Контактът трябва да е осигурен с предпазител 10 A – 16 A.

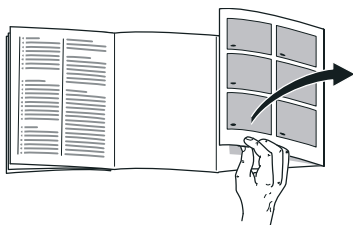
При уреди, които ще се използват в държави извън Европа, проверете дали посочените напрежение и вид ток съответстват на стойностите на Вашата електрическа мрежа. Тези данни ще намерите на фирмената табелка, фиг. 18.

## Предупреждение

Уредът не трябва в никакъв случай да се включва към електронни енергоспестяващи контакти.

За използване на нашите уреди могат да се използват синусови и мрежови преобразуватели на постоянен ток в променлив. Мрежовите преобразуватели на постоянен ток в променлив се използват при фотоволтаични системи, които се включват директно към електропреносната мрежа. При отделени системи (например на кораби или планински хижи), които нямат директна връзка с електропреносната мрежа, се използват синусови преобразуватели на постоянен ток в променлив.

## Запознаване с уреда



Разтворете последната страница със схемите. Това упътване е валидно за няколко модела.

Оборудването на различните модели може да се различава.

Възможни са малки несъответствия в схемите.

Фиг. 1

\* Не при всички модели.

- 1–4 Обслужващи елементи
  - 5 Осветление (LED)
  - 6 Стъклени рафтове в хладилната част
  - 7 Кутия за зеленчуци
  - 8 Отделение за сирене и масло \*
  - 9 Постапка за яйца\*
  - 10 Постапка за големи бутилки
  - 11 Чекмедже за замразени продукти (малко)
  - 12 Стъклени рафтове във фризера
  - 13 Чекмедже за замразени продукти (голямо)
  - 14 Оттичане на разтопената вода
  - 15 Въртящи крачета
- A Хладилна част
  - B Фризер

## Обслужващи елементи

Фиг. 2

- 1 **Бутон вкл./изкл.**  
Служи за включване и изключване на целия уред.
- 2 **Индикатор за температурата хладилно отделение**  
Цифрите съответстват на настроените температури за хладилното отделение в °C.
- 3 **Индикатор Интензивно замразяване**  
Той свети, когато е включено интензивно замразяване.
- 4 **Бутон за регулиране на температурата на хладилната част**  
С бутона се регулира температурата в хладилната част.

## Включете уреда

Фиг. 2

Включете уреда с бутона Вкл./Изкл. 1. Уредът започва да охлажда. При отворена врата осветлението е включено.

Препоръчваме да се избере настройка на +4 °C.

## Указания за използване

- След включването е възможно да са необходими повече часове до достигане на настроените температури.  
Не слагайте предварително в уреда хранителни продукти.

- Докато хладилният агрегат работи по задната част на хладилната част се образуват водни перли или скреж, това е нормален резултат от функционирането му. Не е необходимо да изстъргвате на скрежта или да забърсване на водните перли. Задната стена ще се размрази автоматично. Разтопената вода се събира в улея за оттичане, фиг. 14, отвежда се до хладилния агрегат и там се изпарява.
- Челните страни на корпуса отчасти леко се затоплят, което предотвратява образуването на конденз в зоната на уплътнението на вратата.
- Ако вратата на фризера не може да се отвори веднага след затварянето, изчакайте малко, за да се изравни създалото се налягане.
- На някои места скарите за съхранение могат бързо да се заскрежат, това е обусловено от охлаждащата система. Това няма отражение върху разхода на електроенергия. Размразяване е необходимо едва когато върху цялата повърхност на скарата за съхранение се образува скреж или лед с дебелина, по-голяма от 5 mm.

---

## Регулиране на температурата

Фиг. 2

### Хладилна част

Температурата може да се регулира от +2 °C до +8 °C.

Натискайте бутона за регулиране на температурата 4 до настройване на желаната температура на хладилната част.

Запометява се последната настроена стойност. Настроената температура се показва чрез индикатора за температурата 2.

### Фризер

Температурата във фризера зависи от температурата в хладилната част.

При по-ниска температура в хладилната част температурата във фризера също е по-ниска.

## Използваем обем

Данни за използваемия обем можете да намерите върху типовата табелка на уреда. Фиг. 13

## Използване на пълния обем на замразяване

За да можете да поберете максимални количества продукти за замразяване, всички части на оборудването могат да бъдат извадени. Така продуктите могат да се поставят директно върху рафтовете и върху пода на фризера.

### Сваляне на частите на оборудването

Извадете кутиите до ограничителя, повдигнете в предната част и ги извадете. Фиг. 15

## Хладилна част

Хладилна част е идеалното място за съхраняване на месо, салами, риба, млечни продукти, готови храни и печива.

## При съхраняване обърнете внимание на следното

- Съхранявайте свежи, неповредени хранителни продукти. Така качеството и свежестта се запазват по-дълго.
- При готови продукти и опаковани стоки се съобразявайте със срока на годност и срока за използване, посочен от производителя.

- За да запазите аромата, цвета и свежестта, съхранявайте хранителните продукти добре опаковани или покрити. По този начин се предотвратява смесването на миризмите и оцветяването на пластмасовите части в хладилната част.
- Първо охладете топлите ястия и напитки и едва след това ги поставете в уреда.

### Указание

Не допускайте контакт на хранителните продукти със задната стена. В противен случай се нарушава циркулацията на въздуха.

Хранителните продукти или опаковките могат да замръзнат залепени към задната стена.

## Съобразявайте се с различните охлаждащи зони в хладилната част

При циркулацията на въздуха се получават зони с различна температура:

- Най-топлата зона е най-горе на вратата.

### Указание

В най-топлата зона съхранявайте например твърди сирена и масло. Така сиреното може да развие своя аромат, маслото може да се размазва.

- Най-студената зона е в кутията-чекмедже.

### Указание

В най-студената зона съхранявайте чувствителни хранителни продукти (например: риба, салам, месо).

## Кутии за зеленчуци с регулатор на влажността

Фиг. 12

За да се създаде оптималният климат за съхраняване на плодове и зеленчуци, можете да регулирате влажността на въздуха в кутиите за зеленчуци в зависимост от съхраняваното количество:

- Малки количества плодове и зеленчуци – висока влажност на въздуха
- Големи количества плодове и зеленчуци – ниска влажност на въздуха

### Указания

- Чувствителни на студ плодове (например: ананас, банани, папая и цитрусови плодове) и зеленчуци (например: патладжани, краставици, тиквички, чушки, домати и картофи) трябва да се съхраняват извън хладилника при температури около +8 °C до +12 °C, за да се запазят най-добре качеството и аромата им.
- В зависимост от съхраняваните количества и продукти в кутиите за зеленчуци може да се образува вода от конденз. Отстранете водата от конденз със суха кърпа и регулирайте влажността на въздуха в кутиите за зеленчуци чрез регулатора на влажността.

## Фризер

### Използване на фризера

- За съхранение на дълбоко замразени продукти.
- За приготвяне на кубчета лед.
- За замразяване на хранителни продукти.

### Указание

Внимавайте вратата на фризера да бъде винаги затворена! При отворена врата замразените продукти се размразяват и фризерът силно се изстудява. Освен това се хаби енергия поради голямото изразходване на електроенергия!

## Капацитет за замразяване

Данни относно капацитета за замразяване ще намерите на табелката с техническите данни. Фигура 18

### Предпоставки за капацитета за замразяване

- Преди поставяне на пресните продукти включете Интензивно замразяване (виж глава Интензивно замразяване).
- За предпочитане замразявайте по-големи количества хранителни продукти в най-долното отделение. Там те се замразяват особено бързо и следователно също щадящо.

## Замразяване и съхраняване

### При купуване на дълбоко замразени храни:

- Опаковката не трябва да бъде нарушена.
- Съобразявайте се със срока на годност.
- Температурата на хладилника от търговската мрежа трябва да бъде  $-18\text{ }^{\circ}\text{C}$  или по-ниска.
- По възможност транспортирайте дълбоко замразените продукти в хладилна чанта и веднага ги поставяйте във фризера.

### Замразяване на хранителни продукти

- За замразяване използвайте само пресни, напълно здрави продукти.
- Продуктите, които ще замразявате, не трябва да се допират до вече замразените продукти.
- Опаковайте хранителните продукти херметически, за да не изгубят вкусовите си качества и да не изсъхват.

### Съхраняване на дълбоко замразени продукти

Бутнете кутията за замразени продукти до ограничителя, за да подсиgurите безпрепятствено циркулиране на въздуха.

Когато трябва да се поставят повече хранителни продукти, хранителните продукти могат да се поставят директно върху стъклените рафтове и върху дъното на фризера.

1. За целта извадете всички кутии на фризера.
2. Извадете кутиите до ограничителя, повдигнете в предната част и ги извадете. Фиг. 15

## Замразяване на пресни хранителни продукти

За замразяване използвайте само пресни, напълно здрави продукти.

За да се съхранят хранителните качества, аромата и цвета възможно най-добре, зеленчуците трябва преди замразяването да се бланшират. При патладжаните, чушките, тиквичките и аспержите не е необходимо бланширане.

В книжарниците ще намерите литература за замразяването и бланширането.

### Указание

Продуктите, които ще замразявате, не трябва да се допират до вече замразените продукти.

- Подходящи за замразяване са: Печива, риба и морски дарове, месо, дивеч, пилета, зеленчуци, плодове, зелени подправки, яйца без черупките, млечни произведения, като сирене, масло и извара, готови ястия и остатъци от храни, като супи, яхнии, печено месо и риба, картофени ястия, суфлета и сладки ястия.



- Не са подходящи за замразяване: Сортове зеленчуци, които обикновено се консумират сурови, като листни салати или репички, яйца с черупките, грозде, цели ябълки, круши и праскови, твърдо сварени яйца, йогурт, кисело мляко, кисела сметана, крем фреш (Crème Fraîche) и майонеза.

## Опаковане на замразени продукти

Опаковайте хранителните продукти херметически, за да не изгубят вкусовете си качества и да не изсъхват.

1. Поставете хранителните продукти в опаковката.
2. Изпуснете въздуха.
3. Затворете опаковката плътно.
4. Поставете надпис на опаковката със съдържанието и датата на замразяване.

### Подходящи опаковки:

Пластмасово фолио, полиетиленово фолио, алуминиево фолио, дози за замразяване.

Тези продукти можете да намерите в търговската мрежа.

### Неподходящи опаковки:

Опаковъчна хартия, пергамент, целофан, торби за боклук, използвани торбички за пазар.

### Подходящи за затварянето са:

Гумени пръстени, пластмасови клипсове, конци за връзване, устойчиви на студ лепенки и др.

Пликовете и рулата фолио от полиетилен могат да се затварят с уреди за вакуумиране.

## Трайност на замразените продукти

Трайността зависи от вида на хранителните продукти.

При температура -18 °C:

- Риба, салами, готови ястия, печива: до 6 месеца
- сирена, птиче месо, месо: до 8 месеца
- зеленчуци, плодове: до 12 месеца

## Суперзамразяване

Хранителните продукти трябва да се замразят изцяло възможно най-бързо, за да се запазят витамините, хранителните стойности, видът и вкусът.

Уредът работи непрекъснато след включване на суперзамразяването. Температурата във фризера намалява значително в сравнение с тази в нормален режим.

Няколко часа преди замразяване на пресни хранителни продукти включете суперзамразяването, за да предотвратите нежелано покачване на температурата.

За използване на капацитета за замразяване съгласно табелката с техническите данни включете суперзамразяването 24 часа преди замразяване на пресните продукти.

По-малки количества хранителни продукти могат да се замразяват без използване на Интензивно замразяване (до 2 kg).

## Указание

Когато е включено Интензивно замразяване, работните шумове могат да се увеличат.

## Включване и изключване

Фиг. 2

Натискайте бутона за регулиране на температурата 4 докато светне съобщението Интензивно 3.

Интензивното замразяване изключва автоматично след около 2½ дни.

## Размразяване на замразени продукти

В зависимост от вида и целите, за които ще се използва, може да се избира между следните възможности:

- При стайна температура
- В хладилника
- В електрическа печка със/без вентилатор за горещ въздух
- В микровълнова фурна

### **Внимание**

Частично или напълно размразени хранителни продукти не замразявайте повторно. Едва след като сте сготвили продуктите на готово ястие (варено или печено) можете отново да замразите.

Не можете да използвате максималния срок на годност на продуктите.

## Оборудване

(не при всички модели)

### Отделение за сирене и масло

Отделението за масло се отваря с леко натискане в средата на капака на отделението за масло.

За почистване повдигнете долу и извадете.

### Подвижна поставка за врата «EasyLift»

Фиг. 5

Поставката може да се мести нагоре и надолу без да се изважда.

Натиснете едновременно страничните копчета на поставката, за да я преместите надолу. Нагоре поставката може да се мести без да се натискат копчетата.

### Държач за бутилки

Фиг. 7

Държачът за бутилки пречи на бутилките да падат при отваряне и затваряне на вратата.

### Стъклени рафтове

Можете да променят положението на рафтовете във вътрешната част според нуждите: За целта извадете рафта, повдигнете го в предната част и го свалете.

## Подвижни рафтове

Фиг. 8

Рафтовете могат при необходимост да се сгъват надолу: изтеглете рафта напред спуснете надолу и натиснете назад.

Те са подходящи за съхраняване на хранителни продукти и бутилки.

## Кутия-чекмедже

Фиг. 9

Можете да изваждате кутията за напълване и за изпразване.

Повдигнете кутията и я изтеглете.

Окачването на кутията е регулируемо.

## Поставка за бутилки

Фиг. 10

В поставката за бутилки бутилките могат да се съхраняват надеждно.

Поставките могат да се местят.

## Приставка-кутия за зеленчуци

Фиг. 11

Приставката може да се изважда.

## Кутия за замразени продукти (голяма)

Фиг. 1/13

За съхраняване на големи продукти, като например пуйки, патици и гъски.

### Указание

Разделителната планка (ако има такава) не може да се изважда.

## Поставка за лед

Фиг. 16

1. Напълнете поставката за лед  $\frac{3}{4}$  с вода за пиене и я поставете във фризера.
2. Освобождавайте замръзналата към фризера поставка за лед само с тъпи предмети (дръжка на лъжица).
3. За изваждане на кубчетата лед поставете за малко поставката за лед под течаща вода или леко я усучете.

## Акумулатор на студ

Можете да извадите акумулатора на студ за временно охлаждане на хранителни продукти, напр. в хладилна чанта.

При спиране на тока или при повреда акумулаторът на студ забавя затоплянето на съхраняваните замразени продукти.

---

## Стикер „ОК“

(не при всички модели)

Посредством стикера „ОК“ можете да проверите дали температурата в хладилното отделение достига препоръчителната за хранителни продукти безопасна стойност от +4 °С или по-ниска. Ако стикерът не показва „ОК“, понижете температурата поетапно.

### Указание

След пускане на уреда в експлоатация достигането на настроената температура може да отнеме до 12 часа.



### Правилна настройка

---

## Изключване и спиране на уреда от експлоатация

### Изключване на уреда

Фиг. 2

Натиснете бутона Вкл./Изкл. 1. Индикаторът за температурата 2 изгасва и хладилният агрегат се изключва.

### Спиране на уреда от експлоатация

Когато няма да използвате уреда дълго време:

1. Изключете уреда.
2. Извадете щепсела от контакта или изключете предпазителя
3. Почистете уреда.
4. Оставете вратата на уреда отворена.

# Размразяване

## Хладилна част

Размразяването се извършва автоматично.

Разтопената вода преминава през улеите за разтопена вода и през отвора за оттичане и изтича в зоната за изпаряване на уреда.

## Фризер

Фризерът не се размразява автоматично, защото замразените продукти не трябва да се размразяват. Слойт скреж във фризера затруднява охлаждането на замразените продукти и увеличава разхода на електроенергия. Редовно отстранявайте слоя скреж.

### **Внимание**

Не остъргвайте слоя скреж или леда с нож или с остър предмет. По този начин може да повредите тръбите с охлаждащо вещество. Изтичащото охлаждащо вещество може да се възпламени или да причини наранявания на очите.

Процедирайте по следния начин:

### **Указание**

Около 4 часа преди размразяването включете Интензивно замразяване, за да замръзнат хранителните продукти на много ниска температура и по този начин да могат да се съхраняват по-дълго време на стайна температура.

1. За размразяване изключете уреда
2. Извадете щепсела от контакта или изключете предпазителя

3. Съхранявайте кутиите за замразени продукти заедно с продуктите на студено място. Поставете хладилния акумулатор (ако има такъв) върху хранителните продукти.
4. Отворете улея за оттичане на разтопената вода. Фиг. 17
5. За събиране на разтопената вода може да се използва поставката за големи бутилки. За целта извадете поставката за големи бутилки (виж глава Почистване на уреда) и я поставете пред отворения улей за оттичане на разтопена вода.
6. За ускоряване на процеса на размразяване поставете две тенджери с гореща вода върху подложки за тенджери вътре в уреда.
7. След размразяването излейте събраната разтопена вода. Останалата разтопена вода върху дъното на фризера избършете с гъба.
8. Затворете улея за оттичане на разтопената вода.
9. Поставете поставката за големи бутилки обратно на вратата.
10. След размразяването отново включете уреда в контакта и го включете.

## Почистване на уреда

### **Внимание**

- Не използвайте почистващи и разтварящи препарати, съдържащи пясък, хлор или киселини.
- Не използвайте жулещи или драскащи гъби.  
Металните повърхности могат да корозират.
- Никога не измивайте поставките и кутиите в съдомиялна машина.  
Частите могат да се деформират!

### **Процедирайте по следния начин:**

1. Преди почистване изключете уреда.
2. Извадете щепсела от контакта или изключете предпазителя (бушона).
3. Извадете замразените продукти и ги поставете на студено място.  
Поставете хладилния акумулатор (ако има такъв) върху хранителните продукти.
4. Изчакайте докато се разтопи слой скреж.
5. Почиствайте уреда с мека кърпа, хладка вода и малко PH-неутрален миеш препарат. Водата, с която миете, не трябва да попада в осветлението.
6. Уплътнението на вратата избършете само с чиста вода и след това подсушете добре.
7. След почистването: Отново включете уреда към електрическата мрежа и го включете.
8. Поставете отново замразените продукти.

## Оборудване

Всички подвижни части на уреда могат да се свалят за почистване.

### **Сваляне на поставките от вратата** Фиг. 6

Повдигнете поставките нагоре и ги свалете.

### **Сваляне на стъклените рафтове**

За целта извадете рафта, повдигнете го в предната част и го свалете.

### **Изваждане на кутията-чекмедже**

Ако са приложени: Повдигнете кутията и я изтеглете.

### **Бленда на отвора за изтичане на разтопената вода**

За почистване на улея за разтопена вода трябва стъкленият рафт над чекмеджето за зеленчуци, фиг. 11/7, да се отдели от блендата на отвора за изтичане на разтопената вода.

1. Свалете стъкления рафт.
2. Повдигнете блендата на отвора за оттичане на разтопената вода и я извадете. Фиг. 14

### **Указание**

Редовно почиствайте улея за разтопена вода и отвора за оттичане с клечки за уши или друг подобен уред, за да може да се оттича разтопената вода.

### **Чекмедже за зеленчуци** (не при всички модели)

Блендата на чекмеджето за зеленчуци може да се свали за почистване.

Натиснете страничните копчета едно след друго и едновременно с това свалете блендата от чекмеджето за зеленчуци. Фиг. 13

## Сваляне на кутия

Фиг. 15

Извадете кутията до ограничителя, повдигнете я в предната част и я свалете.

## Миризми

Ако установите неприятни миризми:

1. Изключете уреда с бутона Вкл./ Изкл. Фиг. 2/1
2. Извадете всички хранителните продукти от уреда.
3. Почистете вътрешната част (виж глава Почистване).
4. Почистете всички опаковки.
5. Опаковайте хранителните продукти със силна миризма, така че да нямам достъп до въздух, за да предотвратите образуването на миризми.
6. Отново включете уреда.
7. Подредете хранителните продукти.
8. След 24 часа проверете, дали отново са се образували миризми.

## Осветление (LED)

Уредът е оборудван с LED-осветление, което несе нуждае от обслужване.

Поправки на това осветление могат да се правят само от специализирания сервиз или от оторизирани специалисти.

## Спестяване на електроенергия

- Поставете уреда в сухо, проветриво помещение! Уредът не трябва да стои на пряка слънчева светлина или в близост до източници на топлина (например: отоплителни тела, печка).  
При необходимост използвайте изолираща плоскост.
- Първо охладете топлите ястия и напитки и едва след това ги поставете в уреда.
- Поставете дълбоко замразените продукти в хладилната част за размразяване и използвайте студенината на замразените продукти за охлаждане на хранителни продукти.
- Редовно разтопявайте слоя скреж във фризера.  
Слоят скреж във фризера затруднява подаването на студ към замразените продукти и увеличава разхода на електроенергия.
- Отваряйте вратата за възможно най-кратко време.
- За избягване на голям разход на ток, почиствайте редовно задната страна на уреда.

- Ако са приложени:  
Монтирайте дистанционерите, за да достигнете препоръчания разход на енергия на уреда (виж Упътването за монтаж). По-малкото разстояние до стената не ограничава функционирането на уреда. Разходът на енергия в този случай може незначително да се увеличи. Разстоянието от 75 mm не трябва да бъде надхвърлено.
- Начинът на подреждане на елементите на оборудването не оказва влияние върху разхода на енергия на уреда.

---

## Работни шумове

### Нормални шумове

#### Бръмчене

Двигателите работят (например: хладилни агрегати, вентилатор).

#### Бълбукане, клокочене или бръмчене

Охлаждащото вещество тече по тръбите.

#### Кликуване

двигателя, шалтера или магнитните клапани се включват/изключват.

## Предотвратяване на шумове

### Уредът не е поставен върху равна основа

Нивелирайте уреда с помощта на нивелир. За тази цел използвайте въртящите крачета или подложете нещо отдолу.

### Уредът е «притиснат»

Отдалечете уреда от близките мебели или уреди.

### Кутиите и рафтовете се клатят или се заклепват

Проверете положението на елементите, които могат да се изваждат, и ако е необходимо, ги поставете отново.

### Бутилките или съдовете се допират една в друга

Леко раздалечете бутилките или съдовете едни от други.



## Как сами да отстраните малки повреди

Преди да се обадите в сервиза:

Проверете, дали не можете сами да отстраните повредата с помощта на следващите указания.

Разходите за консултации със сервиза трябва да поемете сами дори по време на гаранционния период!–

Повреда	Възможна причина	Отстраняване
Температурата значително се различава от избраната.		В повечето случаи е достатъчно да изключите уреда за 5 мин. Ако температурата е прекалено висока, проверете след няколко часа дали се е нормализирала. Ако температурата е прекалено ниска, проверете температурата на следващия ден още веднъж.
Показанията не светят.	Спиране на тока; предпазителят се е изключил; щепселът не е включен добре.	Включване на електрическия щепсел. Проверете има ли ток, проверете предпазители.
В хладилната част е прекалено студено.	Настроена е прекалено ниска температура.	Изберете по-висока температура (виж глава Настройка на температурата).
Подът на хладилната част е мокър.	Улея за разтопена вода и отвора за оттичане са запушени.	Почистете улея за разтопена вода и отвора за оттичане (виж глава Почистяване на уреда). Фиг. 14
Температурата във фризера е твърде висока.	Често отваряне на уреда.	Не отваряйте уреда без причина.
	Вентилационните отвори са блокирани.	Отстранете препятствията.
	Замразяване на по-големи количества пресни хранителни продукти.	Не превишавайте максимално допустимото количество за замразяване.
Уредът не охлажда, индикаторът за температурата и осветлението светят.	Включен е режим Преглед.	Стартиране на автотест на уреда (виж глава Автоматичен автотест на уреда). След завършване на програмата уредът преминава в нормален режим на работа.

Повреда	Възможна причина	Отстраняване
По повърхността на уреда и поставките в уреда кондензира вода.	Топли и влажни околни условия засилват ефекта.	Избършете водата с мека, суха кърпа. <ul style="list-style-type: none"> <li>■ Отваряйте уреда за възможно най-кратко време</li> <li>■ Винаги внимавайте уредът да е затворен правилно.</li> </ul>

## Автоматичен автотест на уреда

Уредът разполага с автоматична автотестваща програма, която Ви показва причините за повредите, които могат да се отстранят само от Вашия специализиран сервиз.

### Стартиране на автотест на уреда

Фиг. 2

1. Изключете уреда с бутона Вкл./Изкл. 1 и изчакайте 5 минути.
2. Включете уреда с бутона Вкл./Изкл. 1 и през първите 10 секунди задръжте бутона за регулиране на температурата, фиг. 4 за 3-5 секунди, докато светне индикатора за температура 2 на хладилната част 2 °C.

Програмата за автоматично тестване стартира, когато индикаторите за температурата светнат последователно едно след друго.

Тестът е верен, когато след кратко време уредът покаже настроената при автоматичния тест температура.

Тестът е грешен, когато съобщението Интензивно 3 мига 10 секунди.

Уведомете специализирания сервиз.

## Завършване на автотестването на уреда

След завършване на програмата уредът преминава в нормален режим на работа.

## Отдел по обслужване на клиенти, номер на артикула/ производствен номер и технически данни

### Отдел по обслужване на клиенти

В случай че имате въпроси, не можете да отстраните дадена неизправност на уреда самостоятелно или е необходим ремонт на уреда, се обърнете към нашия отдел по обслужване на клиенти.

С помощта на информацията относно отстраняването на неизправности в настоящото ръководство или на нашата уеб страница можете да отстраните самостоятелно множество проблеми. В противен случай се обърнете към нашия отдел по обслужване на клиенти.

Винаги ще намерим подходящо решение – също и за избягване на ненужни посещения от сервизен техник.

Гарантираме, че Вашият уред ще бъде ремонтиран от обучени сервизни техници с оригинални резервни части както в гаранционен случай, така и след изтичане на предлаганата от производителя гаранция.

По съображения за безопасност само обучен специализиран персонал трябва да извършва ремонти на уреда. Правото на гаранция отпада, ако ремонти или манипулации са били извършени от лица, които не са упълномощени за целта от нас, или ако нашите уреди се оборудват с допълнителни части или принадлежности, които не представляват оригинални части и вследствие на това е възникнал дефект.

Свързани с функционалността оригинални резервни части съгласно директивата относно екодизайна ще получите от нашия отдел по обслужване на клиенти за период от минимум 10 години от пускането на пазара на Вашия уред в рамките на Европейското икономическо пространство.

### **Указание**

Услугите на отдела по обслужване на клиенти са безплатни в рамките на съответно валидните на място условия на предлаганата от производителя гаранция. Минималният срок на гаранцията (предлагана от производителя гаранция за частни потребители) в Европейското икономическо пространство възлиза на 2 години (с изключение на Дания и Швеция, където срокът е 1 година) съгласно валидните на място гаранционни условия. Гаранционните условия не повлияват други права или претенции съгласно местното законодателство.

Подробна информация относно гаранционния срок и гаранционните условия във Вашата страна ще получите от нашия отдел по обслужване на клиенти, Вашия търговец или на нашата уеб страница.

В случай че желаете да се свържете с отдела по обслужване на клиенти, са Ви необходими номерът на изделието (E-Nr.) и заводският номер (FD) на Вашия уред.

Данните за контакт на отдела по обслужване на клиенти ще намерите в приложения указател с отдели по обслужване на клиенти или на нашата уеб страница.

### **Номер на изделието (E-Nr.) и заводски номер (FD)**

Номерът на изделието (E-Nr.) и заводският номер (FD) са посочени на фабричната табелка на уреда. Фигура **18**

Можете да си запишете данните, за да разполагате своевременно с данните на Вашия уред и телефонния номер на отдела по обслужване на клиенти.

### **Технически данни**

Хладилният агент, нетният обем и други технически данни са посочени на фабричната табелка. Фигура **18**

Допълнителна информация за Вашия модел ще намерите в интернет на адрес <https://www.bsh-group.com/energylabel> (важи само за страни в Европейското икономическо пространство). Този уеб адрес е свързан с продуктовата база данни на ЕС EPREL, чийто уеб адрес все още не беше публикуван към момента на даването за печат. След това моля следвайте инструкциите за търсене на модел. Идентификаторът на модела се получава от знаците пред наклонената черта на номера на изделието (E-Nr.) на фабричната табелка. Алтернативно ще намерите идентификатора на модела също на първия ред на енергийния етикет на ЕС.

### **Възлагане на поръчка за поправка и консултация при повреди**

Данните за контакт в отделните държави можете да намерите в приложения списък на специализираните сервиси.

## Bezbjedonosna uputstva i upozorenja

### Prije nego što aparat stavite u rad

Pažljivo pročitajte uputu za uporabu te uputu za montažu! Dobit ćete važne obavijesti o postavljanju, uporabi te održavanju aparata.

Proizvodjač ne jamči ako se ne pridržavate naputaka i upozorenja iz upute za uporabu. Sačuvajte kompletnu dokumentaciju za kasniju uporabu ili za slijedećeg vlasnika.

### Tehnička sigurnost



Opasnost od požara

Kroz cijevi kružnog toka hlađenja prolazi manja količina ekološki snošljivog, ali zapaljivog sredstva za hlađenje (R600a). Ne oštećuje ozonski sloj i ne povećava efekt staklenika. Ako se sredstvo za hlađenje oslobodi, može ozlijediti oči ili se zapaliti.

### Kod oštećenja

- Aparat mora biti udaljen od vatre i zapaljivih izvora.
- Prostor nekoliko minuta dobro provjetriti.

- Isključenje aparata te izvući mrežni utikač.
- Obavijestiti službu održavanja.

Ukoliko ima više rashladnog sredstva u aparatu, utoliko mora biti veći prostor u kojem je aparat smješten. U malom prostoru u slučaju curenja može nastati zapaljiva smjesa plina i zraka.

Na 8 g rashladnog sredstva mora doći najmanje 1 m<sup>3</sup> prostora. Količina rashladnog sredstva u Vašem aparatu nalazi se na pločici s oznakom tipa unutar aparata.

Prilikom postavljanja uređaja pazite na to da ne prignječite ili oštetite strujni kabel.

Ako je strujni kabel uređaja oštećen, može ga zamijeniti isključivo proizvođač, korisnička služba ili stručna osoba.

Nestručne instalacije i popravci mogu znatno ugroziti korisnika.

Popravke smije izvoditi isključivo proizvođač, korisnička služba ili slična stručna osoba.

Smije se rabiti samo originalne dijelove proizvođača. Samo s ovim dijelovima proizvođač jamči da će biti ispunjeni sigurnosni zahtjevi.

Nemojte upotrebljavati razdjelnike u obliku slova T, produžne kabele ili adaptere.



Opasnost od požara

Prijenosne višestruke utičnice ili električni dijelovi mogu se pregrijati i dovesti do požara.

Nemojte postavljati prijenosne višestruke utičnice ili električne dijelove iza uređaja.

## Prilikom uporabe

- Unutar uređaja nikada nemojte upotrebljavati druge električne uređaje (npr. grijače, električne uređaje za pripremu leda itd.). Opasnost od eksplozije!
- Uređaj nikada ne odmrzavajte i ne čistite s pomoću parnog čistača! Para može dospjeti do električnih dijelova te prouzročiti kratki spoj. Opasnost od strujnog udara!
- Osim uputa proizvođača, nemojte poduzimati nikakve dodatne mjere ubrzavanja otapanja. Opasnost od eksplozije!
- Nemojte upotrebljavati šiljaste predmete ili predmete oštih rubova za uklanjanje naslagainja i leda. Tako možete oštetiti cijevi za rashladno sredstvo. Rashladno sredstvo koje se raspršuje lako se može zapaliti ili dovesti do ozljede očiju.
- Nemojte odlagati proizvode koji sadrže zapaljive plinove (npr. sprej) niti eksplozivne tvari. Opasnost od eksplozije!
- Podnožje, ladice, vrata itd. ne smiju se upotrebljavati kao daska za gaženje ili oslanjanje.
- Za otapanje i čišćenje izvucite utikač ili isključite osigurač. Povlačite za mrežni utikač, ne za priključni kabel.
- Pića s visokim postotkom alkohola držite čvrsto zatvorena u uspravnom položaju.
- Pazite da plastične dijelove i brtvu na vratima ne onečistite uljem ili mašću. U suprotnom će plastični dijelovi i brtva na vratima postati porozni.
- Otvore za dovod i odvod zraka za uređaj ne prekrivajte niti zatvarajte.
- U prostoru za zamrzavanje ne spremajte tekućine u bocama i limenkama (osobito ne gazirana pića). Boce i limenke mogu prsnuti!
- Ne stavljajte zamrznute namirnice u usta neposredno nakon što ste ih izvadili iz zamrzivača. Opasnost od opekline od leda!

## ■ Izbjegavanje rizika za djecu i osjetljive osobe:

U opasnosti su djeca, osobe koje su fizički, psihički ili perceptivno ograničene, kao i osobe koje nemaju dovoljno znanja o sigurnoj uporabi uređaja.

Uvjerite se da su djeca i osobe koje su u opasnosti shvatili opasnost.

Osoba koja je odgovorna za djecu i ugrožene osobe mora ih nadzirati ili upućivati za vrijeme uporabe uređaja.

Uređaj smiju koristiti samo djeca iznad 8 godina.

Tijekom čišćenja i održavanja treba nadzirati djecu.

Nikada ne dopustite djeci da se igraju s uređajem.

- Izbjegavajte dulji kontakt ruku sa smrznutim namirnicama, ledom ili cijevima isparivača itd.
- Opasnost od opekлина od leda!

## Djeca u domaćinstvu

- Ambalažu i njezine dijelove ne prepustiti djeci.  
Opasnost od gušenja u savijenim kartonskim kutijama i folijama!
- Aparat nije igračka za djecu!
- Kod aparata s bravom na vratima:  
ključ spremite van dosega djece!

## Opće odredbe

Aparat je pogodan

- za hladjenje i zamrzavanje namirnica,
- za pripremu leda.

Ovaj je uređaj namijenjen uporabi u osobnom kućanstvu i prikladan kućanskom okruženju.

Optok rashladnog sredstva je ispitan na nepropusnost.

Ovaj uređaj odgovara sigurnosnim odredbama koje su mjerodavne za električne uređaje i osiguran je od iskrenja.

Ovaj uređaj predviđen je za korištenje do visine od maksimalno 2000 metara iznad morske razine.

## Napuci za zbrinjavanje u otpad

### Zbrinjavanje ambalaže u otpad

Ambalaža štiti Vaš aparat od oštećenja pri transportu. Svi upotrijebljeni materijali su ekološki neškodljivi i može ih se ponovno koristiti. Molimo za Vašu pomoć u tome: zbrinjavajte ambalažu u otpad ekološki prihvatljivo.

O aktualnim načinima zbrinjavanja u otpad obavijestite se kod Vašeg stručnog prodavača ili u općinskoj upravi.

### Zbrinjavanje u otpad starog aparata

Stari aparati nisu bezvrijedan otpad! Ekološki prikladnim zbrinjavanjem u otpad dragocjene se sirovine može dovesti na ponovnu uporabu.



Ovaj je uređaj označen u skladu s europskom smjernicom 2012/19/EU o otpadnim električnim i elektronskim uređajima (waste electrical and electronic equipment - WEEE).

Smjernica određuje okvir za povratak i zbrinjavanje otpadnih uređaja valjan u cijeloj Europskoj Uniji.

### Upozorenje

Kod isluženih aparata

1. Izvući mrežni utikač.
2. Presjeći priključni kabel te ga ukloniti zajedno s mrežnim utikačem.
3. Police i posude na vaditi da bi se djeci otežalo da se popnu unutra!
4. Ne dozvoliti djeci igranje s isluženim aparatom. Opasnost od gušenja!

Rashladni uređaji sadrže rashladna sredstva te izolacijske plinove.

Rashladna se sredstva i plinove mora stručno zbrinjavati u otpad. Cijevi koje su koristile za optok rashladnog sredstva ne oštetiti prije stručnog zbrinjavanja u otpad.

## Opseg isporuke

Nakon otpakiravanja provjerite sva oštećenja eventualno nastala u transportu.

U slučaju reklamacija obratite se prodavaču kod kojega ste kupili aparat ili našoj korisničkoj službi.

Isporuka sadržava sljedeće dijelove:

- Samostojeći aparat
- Oprema (ovisno o modelu)
- Vrećica s materijalom za montiranje
- Uputa za uporabu
- Uputa za montiranje
- Brošura korisničke službe
- Prilozi o jamstvu
- Obavijesti o energetske utrošku i šumovima



## Mjesto postavljanja

Kao mjesto postavljanja podesan je suh prostor kojeg se može provjetravati. Mjesto postavljanja ne treba biti izloženo izravnom suncu i ne treba biti u blizini izvora topline kao što je štednjak, grijači itd. Ako se postavljanje pored nekog izvora topline ne da izbjeći, upotrijebite odgovarajuću izolacijsku ploču i pridržavajte se slijedećeg najmanjeg odstojanja od izvora topline.

- Prema električnim i plinskim štednjacima 3 cm.
- Od štednjaka na ulje ili ugljen 30 cm.

Pod na mjestu postavljanja se ne smije ugibati, pod po potrebi ojačati. Moguće neravnine na podu izravnati podlošcima.

## Razmak od zida

Slika **3**

Aparat ne zahtjeva bočnu udaljenost od zida. Spremišta i pretinci se mogu unatoč tome potpuno izvući.

## Zamjena vratnoga okova

(ako je potrebno)

Ako je potrebno: Preporučamo premještanje vratnoga okova prepustiti našoj službi održavanja. O cijeni i troškovima zamjene okova vrata možete se obavijestiti kod Vaše nadležne korisničke službe.

## Upozorenje

Za vrijeme mijenjanja vratnog okova aparat ne smije biti priključen na električnu mrežu. Predhodno izvući mrežni utikač. Da se ne bi oštetila stražnja stranica aparata, postaviti dovoljno tapecirunga. Aparat oprezno položiti na zadnju stranu.

## Upozornění

Bude li stroj postavljen na ledja, tada se ne smije montirati razmačnik od zida.

## Obratiti pozornost na temperaturu prostora i vjetrenje

### Temperatura prostora

Aparat je konstruiran za određeni klimatski razred. Ovisno o klimatskom razredu aparat se može koristiti na slijedećim temperaturama prostora.

Temperaturni razred je naveden na pločici s oznakom tipa, slika **18**.

Temperaturni razred	Dozvoljene temperature prostora
SN	+10 °C do 32 °C
N	+16 °C do 32 °C
ST	+16 °C do 38 °C
T	+16 °C do 43 °C

### Upozornění

Aparat može raditi unutar graničnih vrijednosti temperature prostora označenih klimatskih razreda. Ako se aparat klimatskog razreda SN koristi na nižim temperaturama prostora, do temperature od +5 °C neće doći do oštećenja aparata.

## Provjetravanje

Slika 4

Zrak na zadnjoj stijenci aparata se zagrijava. Zagrijani zrak mora nesmetano odlaziti. U protivnom rashladni agregat mora raditi većom snagom. Ovo povećava utrošak struje. Stoga: Otvore za dovod i odvod zraka nikada ne pokrivate niti zatvoriti!

## Priključenje aparata

Nakon postavljanja aparat mora mirovati najmanje 1 sat, prije no što se pusti u rad. Tijekom transporta se može dogoditi da ulje koje se nalazi u kompresoru dospije u rashladni sustav.

Prije prvog stavljanja u rad očistiti unutarnji prostor aparata (vidi "Čišćenje aparata").

## Električni priključak

Utičnica mora biti u blizini uređaja i mora biti potpuno dostupna i nakon postavljanja uređaja.

### Upozorenje

Opasnost od strujnog udara!

U slučaju da duljina strujnog kabela nije dovoljna, nemojte upotrebljavati razdjelnike u obliku slova T ili produžni kabel. Umjesto toga obratite se korisničkoj službi i raspitajte se o alternativama.

Uređaj ispunjava zahtjeve razreda zaštite I. Uređaj priključite na izmjeničnu struju od 220 – 240 V / 50 Hz s pomoću propisno instalirane utičnice sa zaštitnim vodičem. Utičnica mora biti zaštićena osiguračem od 10 A do 16 A.

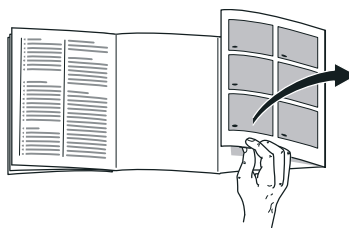
Kod uređaja koji su namijenjeni upotrebi izvan europskih zemalja treba provjeriti slažu li se dane naponske vrijednosti i vrsta električne energije s vrijednostima raspoložive strujne mreže. Ove podatke ćete naći na pločici s oznakom tipa, slika 13.

### Upozorenje

Aparat ne smije niti u kojem slučaju biti priključen na štednu elektroničku utičnicu.

Pri uporabi naših aparata mogu se primijeniti mrežno i sinusno upravljani izmjenjivači. Za fotonaponska postrojenja koriste se mrežni naizmenični pretvarači koji se priključuju direktno na strujnu mrežu. Kod autonomnih sustava (na primjer: brodova ili planinskih vikendica) koji nemaju izravan priključak na javnu strujnu mrežu moraju se primijeniti sinusno vodjeni izmjenjivači.

## Upoznavanje aparata



Molimo otklopite zadnju stranicu sa slikama. Ova uputa za uporabu vrijedi za više modela.

Oprema različitih modela aparata može varirati.

Odstupanja kod slika su moguća.

## Slika 1

\* Ne kod svih modela.

- 1–4 Upravljački elementi
  - 5 Rasvjeta (LED)
  - 6 Spremište za boce u hladnjaku
  - 7 Posuda za povrće
  - 8 Pretinac za maslac i sir \*
  - 9 Polica za odlaganje jaja\*
  - 10 Polica za odlaganje velikih boca
  - 11 Ladica za zamrznute namirnice (mala)
  - 12 Spremište za boce u prostoru za zamrzavanje
  - 13 Ladica za smrznute namirnice (velika)
  - 14 Odvoda za odledjenu vodu
  - 15 Navojne nožice
- A Prostor za hladjenje
  - B Prostor za zamrzavanje

## Upravljački elementi

## Slika 2

- 1 **Tipka za uključanje/isključenje**  
Služi za uključivanje i isključivanje cijelog aparata.
- 2 **Predočnik temperature prostora za hladjenje**  
Brojevi odgovaraju namještenim temperaturama prostora za hladjenje u °C.
- 3 **Predočnik super-zamrzavanje**  
Svijetli samo kada je super-zamrzavanje uključeno.
- 4 **Tipka za namještanje temperature prostora za hladjenje**  
Tipkom se namješta temperaturu rashladne komore.

## Uključivanje aparata

## Slika 2

Uključiti aparat tipkom Uklj./Isklj. 1. Aparat počinje hladiti. Pri otvorenim vratima rasvjeta je uključena. Preporučujemo da se podesi temperatura +4 °C.

## Napuci u svezi sa radom

- Nakon uključivanja može potrajati više sati dokle se ne dosegne namještene temperature.  
Prije toga ne stavljati živežne namirnice u aparat.
- Tijekom rada rashladnog agregata, na stražnjoj se strani prostora za hladjenje pojavljuju kapljice vode ili inje, to je uvjetovano radom. Struganje slojainja ili brisanje kapljica vode nije potrebno. Inje na stražnjoj stjenici se automatski odledjuje. Odledjena voda se sakuplja u odvodnom žlijebu, slika 14, odvodi u rashladni agregat te tamo isparava.
- Prednje strane kućišta se djelomice lako zagrijavaju, to sprečava pojavu kondenzata u području brtve na vratima.
- Ako se vrata prostora za zamrzavanje nakon zatvaranja ne daju odmah ponovno otvoriti pričekajte koji trenutak dok se nastali podtlak ne izjednači.
- Ovisno o rashladnom sustavu na rešetke za zamrzavanje se na nekim mjestima može brzo nahvatati inje. To nema utjecaja na rad ili utrošak struje. Odledjivanje je potrebno tek kada se na cijeloj površini rešetke za zamrzavanje obrazuje inje ili led debljine više od 5 mm.

## Namještanje temperature

Slika **2**

### Prostor za hladjenje

Temperaturu se može namještati od +2 °C do +8 °C.

Tipku za namještanje temperature 4 pritisnuti dokle se ne namjesti željena temperatura prostora za hladjenje.

Zadnja namještena vrijednost se sprema u memoriju. Podešenu temperaturu pokazuje predočnik za temperaturu 2.

### Prostor za zamrzavanje

Temperatura prostora za zamrzavanje ovisi o temperaturi u prostoru hladnjaka.

Niže temperature u prostoru hladnjak uzrokuju također niže temperature u prostoru za zamrzavanje.

## Zapremnina

Podatke o zapremnini naći ćete na natpisnoj tablici. Slika **18**

### Zapreminu smrzavanja posve iskoristiti

Kako biste si omogućili zamrzavanje maksimalne količine namirnica, možete povaditi sve dijelove unutarnje opreme. Tada će namirnice moći biti stavljane izravno na/u pregratke te slagane na pod prostora za zamrzavanje.

#### Vadjenje dijelova opreme

Spremišta za zamrznute namirnice izvući sve do graničnika, sprijeda ih podignuti i izvaditi ih. Slika **15**

## Prostor za hladjenje

Prostor za hladjenje je idealan za pohranu mesa, kobasica, ribe, mliječnih proizvoda, jaja, gotovih jela i pekarskih proizvoda.

### Prilikom skladištenja obratiti pozornost

- Skladištite svježije, zdrave namirnice. Tako će kvaliteta i svježina ostati duže.
- Kod gotovih proizvoda i punjenih proizvoda, uvijek pripazite na datume trajnosti koji su navedeni od strane proizvođača.
- U svrhu održavanja arome, boje i svježine, namirnice dobro zapakirajte ili pokrijte. Prijenos okusa i obojenje plastičnih dijelova u prostoru za hlađenje će se na taj način izbjeći.
- Topla jela i pića najprije ohladiti i potom staviti u aparat.

### Upozornění

Namirnice ne bi trebale dodirivati stražnji zid aparata. U protivnom će se narušiti pravilan protok zraka.

Namirnice, odnosno zapakirane namirnice mogle bi se na stražnjem zidu zamrznuti.

### Obratiti pozornost na zone hladnoće u prostoru za hladjenje

Uslijed optoka zraka u prostoru za hladjenje nastaju zone različite hladnoće:

- Najtoplija zona je u vratima sasvim gore.

### Upozornění

U najtoplijoj zoni smjestite npr. tvrdi sir i maslac. Sir može tako širiti svoju aromu, a maslac ostaje maziv.

- Najhladnija zona je u uklonjivom spremištu.

### Upozornění

U najhladniju zonu, smjestite osjetljive namirnice (npr. ribu, kobasice, meso).

## Spremište za povrće s regulatorom za vlažnost

Slika 12

Da biste postigli idealnu temperaturu za spremanje povrća i voća možete u zavisnosti od količine namirnica regulirati vlažnost zraka spremišta za povrće:

- male količine povrća i voća – visoka vlažnost zraka
- velike količine povrća i voća – mala vlažnost zraka

### Napuci

- Voće osjetljivo na hladnoću (npr. ananas, banane, papaja i agrumi) i povrće (npr. patlidžani, krastavci, tikvice, paprika, paradajz i krumpir) trebale bi za optimalno održavanje kvalitete i arome izvan prostora za hladjenje biti pohranjeni na temperaturi cca +8 °C do +12 °C.
- Ovisno o količini namirnica u spremištu za povrće se može stvoriti kondenzat. Kondenzat uklonite sa suhom krpom a vlažnost zraka u spremištu za povrće prilagodite preko regulatora za vlažnost.

## Prostor za zamrzavanje

### Prostor za smrzavanje koristiti

- Za odlaganje duboko zamrznutih jela.
- Za pripremu kockica leda.
- Za smrzavanje živežnih namirnica.

### Upozornění

Pazite na to da su vrata na pretincu za zamrzavanje uvijek zatvorena! Kod otvorenih vrata smrznuta namirnica se odledjuje i prostor za smrzavanje se jako zaledjuje. Osim toga: rasipanje energije zbog visokog utroška struje!

## Učinak zamrzavanja

Podatke o učinku zamrzavanja možete naći na tipskoj pločici. Slika 18

### Uvjeti za maksimalni učinak zamrzavanja

- Prije stavljanja svježe robe uključite super zamrzavanje (pogledajte poglavlje Super zamrzavanje).
- Po mogućnosti zamrznite veću količinu živežnih namirnica u donjem pretincu. Ondje će se posebice brzo zamrznuti i time očuvati svoju kakvoću.

## Zamrzavanje i spremanje

### Kupnja duboko zamrznutih namirnica

- Ambalaža se ne smije oštetiti.
- Obratiti pozornost na dozvoljeni rok spremanja namirnice.
- Temperatura u prodajnoj škrinji mora biti -18 °C ili niža.
- Duboko zamrznutu namirnicu nositi, ako je moguće, u rashladnoj torbi te je brzo smjestiti u prostor za zamrzavanje.

### Zamrzavanje namirnica

- Za zamrzavanje koristite samo svježe i besprijeorne namirnice.
- Već zamrznute namirnice ne smiju dolaziti u doticaj sa namirnicama koje se tek treba zamrznuti.
- Namirnice zamotati tako da ne propuštaju zrak kako ne bi izgubile okus ili se osušile.

### Smještaj zamrznutih namirnica

Spremište za zamrznute namirnice gurnite do kraja, kako bi se osiguralo pravilno strujanje zraka.

Ako valja smjestiti mnogo živežnih namirnica, živežne se namirnice može poslagati izravno na staklene police i na dno prostora za zamrzavanje.

1. Stoga izvaditi sva spremišta za zamrznute namirnice.
2. Spremišta za zamrznute namirnice izvući sve do graničnika, sprijeda ih podignuti i izvaditi ih. Slika **15**

## Zamrzavanje svježih namirnica

Za zamrzavanje koristite samo svježe i besprijeorne namirnice.

Kako bi se najbolje sačuvale hranjive vrijednosti te okus i boja, namirnice bi trebalo prije zamrzavanja blanširati. Kod patlidžana, paprike, tikvica i šparoga blanširanje se ne preporuča.

Literaturu o zamrzavanju i blanširanju možete naći u priručniku.

### Upozornění

Već zamrznute namirnice ne smiju dolaziti u doticaj sa namirnicama koje se tek treba zamrznuti.

- Za smrzavanje su pogodni: Pekarski proizvodi, riba i morski plodovi, meso, divljač, perad, povrće, voće, začini, jaja bez ljuske, mliječni proizvodi kao što su sir, maslac i meki sir, gotova jela i ostaci jela kao što su juhe, složenci, pečeno, odnosno kuhano meso i riba, jela od krumpira, nabujci i slatka jela.
- Za smrzavanje nisu pogodni: Različite vrste povrća koje se konzumiraju sirove, kao što su zelena salata ili radić te jaja u ljusci, groždje, cijele jabuke, kruške i breskve, tvrdokuhana jaja, jogurt, kondenzirano mlijeko, kiselo vrhnje, slatko vrhnje za kuhanje i majoneza

## Pakiranje artikla za zamrzavanje

Namirnice zamotati tako da ne propuštaju zrak kako ne bi izgubile okus ili se osušile.

1. Namirnicu staviti u ambalažu.
2. Istisnuti zrak.
3. Pakovanje zatvoriti tako da bude nepropusno.
4. Na ambalaži napisati sadržaj i datum zamrzavanja.

### Za ambalažu su prikladni:

Plastične folije, folije u obliku crijeva od polietilena, alu-folije, doze za zamrzavanje.

Te proizvode ćete naći u specijaliziranim trgovinama.

### Za ambalažu su neprikladni:

Pakpapier, pergament-papir, celofan, vrećice za smeće i rabljene vreće za kupovinu.

### Za zatvaranje su prikladni:

Gumeni prsteni, plastične kopče, niti za vezivanje, ljepljive trake otporne na hladnoću i slično.

Vrećice i folije u obliku crijeva od polietilena možete zavariti aparatom za zavarivanje folija.

## Održivost zamrznutih namirnica

Održivost zamrznutih namirnica ovisi o vrsti namirnice.

Pri temperaturi od -18 °C:

- riba, kobasice, gotova jela, peciva:  
do 6 mjeseci
- sir, perad, meso:  
do 8 mjeseci
- povrće, voće:  
do 12 mjeseci

## Super-zamrzavanje

Namirnice treba što brže zamrznuti skroz do jezgre kako bi se sačuvali vitamini, hranjive vrijednosti, izgled i okus.

Uređaj neprekidno radi nakon uključivanja super-zamrzavanja. Temperature prostora za zamrzavanje znatno su niže nego u normalnom pogonu.

Nekoliko sati prije brzog zamrzavanja svježih namirnica uključite super zamrzavanje kako biste izbjegli nepoželjno povećanje temperature.

Ako želite iskoristiti učinak zamrzavanja naveden na tipskoj pločici, uključite super zamrzavanje 24 sata prije zamrzavanja svježih namirnica.

Manje se količine namirnica (do 2 kg) može zamrzavati bez super-zamrzavanja.

### Upozornění

Kada je uključeno super-zamrzavanje može doći do pojačanih šumova pri radu.

## Uključenje i isključenje

Slika 2

Tipkalo za ugadjanje temperature 4 pritisćite sve dok ne zasvijetli pokazivač super 3.

Super-zamrzavanje se nakon oko 2½ dana automatski isključuje.

## Otapanje zamrznutih namirnica

Ovisno o vrsti te namjeni može se birati između slijedećih mogućnosti:

- na temperaturi prostora
- u hladnjaku
- u električnoj pećnici, sa/bez ventilatora s vrućim zrakom
- u mikrovalnoj pećnici



**Pozor**

Zamrznutu namirnicu koja se počela odledjivati ili se odledila ponovno ne zamrzavajte. Tek nakon prerade u gotovo jelo (kuhano ili pečeno) može se ponovno zamrznuti.

Maks. rok spremanja namirnica ne iskoristite više do kraja.

## Oprema

(ne kod svih modela)

### Pretinac za maslac i sir

Pretinac za maslac se otvara lakim pritiskom u sredinu zaklopke pretinca za maslac.

Pretinac radi čišćenja dolje malo podići i izvući.

## Podesivo spremište "EasyLift" u vratima

Slika **5**

Policu se može namještati po visini ne vadeći je.

Istodobno pritisnite postranične gumbе na spremištu kako biste spremište mogli pomaknuti nadolje. Ako ga želite podići, ne morate pritisnuti gumbе.

### Držać za boce

Slika **7**

Držać boca sprečava prevrtanje boca kod otvaranja i zatvaranja vrata.

### Staklene police

Police u unutarnjem prostoru možete po potrebi premjestiti: Za to izvucite policu, sprijeda je podignite i izvadite.

### Varijabilni pretinci

Slika **8**

Pretinci se, ako je potrebno, mogu sklopiti nadolje: pretinac povući prema naprijed, spustiti ga i pritisnuti prema natrag.

Prikladan je za pohranjivanje namirnica i boca.

### Uklonjivo spremište

Slika **9**

Spremište za utovar i istovar možete izvaditi. Kako bi to učinili, morate spremište prvo podići te onda izvaditi. Potpora spremišta je promjenjiva.



## Polica za odlaganje boca

Slika **10**

U polici za boce se boce mogu sigurno pohraniti. Držač je promjenljiv.

## Uložak spremišta za povrće

Slika **11**

Umetak se može izvaditi.

## Spremište za zamrznute namirnice (veliko)

Slika **11**/13

Za pohranjivanje velikih artikala kao na primjer purica, patki ili guski.

### Upozornění

Pregradna ploča (ako postoji) se ne može izvaditi.

## Posuda za led

Slika **16**

1. Napunite posudu za led do  $\frac{3}{4}$  sa vodom za piće i stavite u prostor za zamrzavanje.
2. Čvrsto prilijepljenu posudu za led odvojiti tupim predmetom (držkom žlice).
3. Da bi se kockice leda odvojile, posudu za led kratko držati pod mlazom tekuće vode ili je lako uvrnuti.

## Rashladni akumulator

Rashladni akumulator može se izvaditi radi privremenog hlađenja namirnica, npr. u rashladnoj torbi.

U slučaju nestanka struje ili smetnje rashladni akumulator usporava zagrijavanje spremljenih zamrznutih namirnica.

## Naljepnica „OK”

(ne kod svih modela)

Pomoću naljepnice „OK” možete ispitati je li se u pretincu za hlađenje dostignuto preporučeno sigurno temperaturno područje za namirnice od +4 °C ili hladnije. Ako naljepnica ne pokazuje „OK”, temperaturu smanjite korak po korak.

### Upozornění

Nakon puštanja u rad uređaja može potrajati i do 12 sati dok se ne dostigne podešena temperatura.



### Ispravna postavka

## Isključenje aparata te isključenje na dulje vrijeme

### Isključivanje aparata

Slika **2**

Pritisnuti tipku Uklj./Isklj. 1. Predočnik temperature 2 se gasi i rashladna mašina se isključuje.

### Isključenje aparata na dulje vrijeme

Ako se aparat za dulje vrijeme ne koristi:

1. Isključiti aparat.
2. Izvući mrežni utikač ili isključiti osigurač.
3. Očistiti aparat.
4. Vrata aparata ostaviti otvorena.

## Odledjivanje

### Prostor za hlađenje

Otapaju se automatski.

Otopljeni voda teče kroz žlijebove, te kroz odvodni otvor u prostor za hlađenje unutar uređaja.

### Prostor za zamrzavanje

Komora za smrzavanje se ne odledjuje automatski, jer se smrznuta namirnica ne smije početi odmrzavati. Sloj slane u komori za smrzavanje sprečava prijenos hladnoće na smrznutu namirnicu te povećava potrošak struje. Redovito uklanjajte slojinja.



#### Pozor

Slojinja ili led ne skidajte nožem ili šiljatim predmetom. Tako možete oštetiti cijevi za rashladno sredstvo. Rashladno sredstvo može prsnuti u oči te dovesti do ozljeda ili se može zapaliti.

Postupite na slijedeći način:

#### Upozornění

Oko 4 sata prije odledjivanja uključiti super-zamrzavanje da bi namirnice dosegle vrlo nisku temperaturu te da bi ih se tako moglo dulje vrijeme držati na sobnoj temperaturi.

1. Isključite aparat kako bi se otopio.
2. Izvući mrežni utikač ili isključiti osigurač.
3. Posude sa zamrznutim namirnicama smjestiti na hladnom mjestu. Rashladnu bateriju (ako je priložena) staviti na namirnice.

4. Otvorite odvod za otopljenu vodu. Slika **17**
5. Za prikupljanje otopljene vode možete uporabiti spremnik za velike boce. U tu svrhu izvadite spremnik za velike boce (vidi poglavlje Čišćenje aparata) i postavite ga pod otvoren odvod za otopljenu vodu.
6. Da bi se ubrzalo postupak odledjivanja, dva lonca s vrućom vodom na podmetaču za lonce staviti u aparat.
7. Nakon odledjivanja isprazniti prikupljenu odledjenu vodu. Ostatak odledjene vode na dnu prostora za zamrzavanje pokupiti spužvom.
8. Zatvorite odvod za otopljenu vodu.
9. Vratite spremnik za velike boce u vrata.
10. Nakon otapanja ponovno spojite aparat na strujnu mrežu i uključite ga.

## Čišćenje aparata



#### Pozor

- Ne rabite sredstva za čišćenje i otapala koja sadrže pijesak, klorid ili kiseline.
- Ne rabite grube ili oštre spužve. Na metalnim površinama bi mogla nastati korozija.
- Police za odlaganje i spremišta nikada ne prati u perilici za posudje. Dijelovi se mogu iskriviti!

## Postupajte na sljedeći način:

1. Prije čišćenja aparat isključiti.
2. Izvući mrežni utikač ili isključiti osigurač.
3. Izvaditi namirnice i smjestiti na hladnom mjestu. Rashladnu bateriju (ako je priložena) staviti na namirnice.
4. Pričekajte dok se sloj leda ne otopi.
5. Čistite aparat mekom krpom, mlakom vodom te s malo PH-neutralnoga deterdženta. Sapunica ne smije dospjeti u rasvjetu ploču.
6. Brtvu na vratima obrisati samo čistom vodom te dobro posušiti.
7. Nakon čišćenja: Aparat ponovno priključiti i uključiti.
8. Zamrznute namirnice ponovno uložiti.

## Oprema

Pri čišćenju svi podesivi dijelovi aparata mogu se izvaditi.

### Vadjenje pregradaka iz vrata

Slika **6**

Pregratke podignite i izvucite.

### Vadjenje staklenih policia

Za to izvucite policu, sprijeda je podignite i izvadite.

### Vadjenje uklonjivog spremišta

Spremište podići i izvući ga van.

### Zaslon odvoda otopljene vode

Za čišćenje žlijeba za odleđenu vodu morate odvojiti staklenu policu koja se nalazi iznad spremišta za povrće, slika **1**/7, od zaslona za odvođenje vode:

1. Izvadite staklenu policu.
2. Podignite i izvadite zaslon za odvođenje vode. Slika **14**

## Upozorněni

Žleb za otoplјenu vodu i odvodni otvor redovno čistite štapićima vate ili nećim sličnim, da bi otoplјena voda mogla da otiće.

### Ladica za povrće

(ne kod svih modela)

Zaslon ladice za povrće možete pri čišćenju izvaditi.

Postranične gumbе pritisnite jedan za drugim i pritom skinite zaslon ladice za povrće. Slika **13**

### Vadjenje spremišta

Slika **15**

Spremište izvući skroz do granićnika, sprijeda ga podignuti i izvući.

## Mirisi

Ako se može zamijetiti neprijatne mirise:

1. Aparat se isključuje tipkalom Uklj./ Isklj. Slika **2**/1
2. Sve namirnice izvaditi iz aparata.
3. Očistiti unutarnji prostor (videjti Čišćenje aparata).
4. Očistiti sva pakiranja.
5. Živežne namirnice jakoga mirisa neprodušno pakirati, da bi se izbjeglo pojavu mirisa.
6. Aparat ponovno uključiti.
7. Rasporediti živežne namirnice.
8. Nakon 24 sata provjeriti, je li ponovno došlo do pojave mirisa.

---

## Rasvjeta (LED)

Vaš aparat je opremljen LED-rasvjetom koja ne zahtijeva održavanje.

Popravke na ovoj rasvjeti smiju provoditi samo stručnjaci koje je ovlastila služba održavanja.

---

## Ušteda energije

- Aparat postaviti u suhom prostoru kojeg se može vjetriti! Aparat ne treba stajati izravno na suncu ili u blizini izvora topline (npr. grijači, štednjak).

Po potrebi upotrijebite izolacijsku ploču.

- Topla jela i pića najprije ohladiti i potom staviti u aparat.
- Smrznute namirnice za odmrzavanje stavite u prostor za hladjenje, kako bi hladnoću namirnica koristili za hladjenje namirnica u prostoru za hladjenje.

- Redovito otapati mraznu oblogu u prostoru za zamrzavanje.

Slojinja pogoršava prijenos hladnoće na zamrznutu namirnicu te povećava utrošak struje.

- Vrata aparata otvarati što je moguće kraće.
- Kako bi spriječili povećanu potrošnju energije, povremeno očistite stražnju stranu aparata.

- Ako postoji:  
Montirajte razmačnik od zida kako bi se postigao navedeni energetska prijam (vidjeti Uputa za montiranje). Smanjeni razmak od zida ne ograničava funkcije aparata. Energetska prijam može se stoga neznatno povećati. Razmak ne smije biti veći od 75 mm.
- Raspored dijelova opreme nemaju utjecaja na prijam energije uređaja.

---

## Šumovi koji se javljaju pri radu

### Sasvim normalni šumovi

#### Brujanje

Motori rade (npr. rashladni agregati, ventilator).

#### Šumovi u vidu kovitanja, klokotanja ili grgotanja

Rashladno sredstvo teče kroz cijevi.

#### Kliktanje

Motor, sklopka ili magnetni ventili se uključuju/isključuju.

### Izbjegavanje šumova

#### Aparat ne stoji ravno

Molimo vas poravnajte aparat pomoću razulje. Koristite pritom navojne nožice ili podmetnite nešto.

#### Aparat "naliježe" na nešto

Odmaknite aparat od susjednog namještaja ili aparata.

#### Spremišta ili površine za odlaganje se klimaju ili zaglavljaju

Provjerite dijelove koje se može vaditi i po potrebi ih ponovno namjestite.

#### Boce ili sudovi se dodiruju

Razmaknite malo boce ili sudove.

## Male smetnje otklonite sami

Prije nego što pozovete službu održavanja:

Provjerite možete li smetnju sami otkloniti s pomoću slijedećih naputaka.

Troškove za savjete službe održavanja morate sami snositi – također i za vrijeme jamstvenog roka!

Smetnja	Mogući uzrok	Pomoć
Temperatura izrazito odstupa od podešene temperature.		Ponekad je dovoljno da aparat isključite na 5 minuta.  Ako je temperatura suviše visoka, provjerite poslije nekoliko sati da li je postignuta odgovarajuća temperatura.  Ako je temperatura suviše niska, ponovo ju provjerite slijedećeg dana.
Displej ne svijetli.	Nestanak struje; osigurač se isključio; mrežni utikač nije učvršćen.	Utaknuti utičnicu. Provjerite ima li struje, provjerite osigurače.
U prostoru za hladjenje je previše hladno.	Namještena je previše hladna temperatura.	Ugoditi višu temperaturu (vidjeti poglavlje "Namještanje temperature").
Dno prostora za hladjenje je mokro.	Odvodni žlijebovi za odledjenu vodu i odvodni otvor su zaštopani.	Očistiti žlijebovi za odledjenu vodu i odvodni otvor (vidjeti "Čišćenje aparata"). Slika <b>14</b>
Temperatura u prostoru za zamrzavanje previsoka.	Često otvaranje uređaja.	Uređaj ne otvarati bespotrebno.
	Otvori za dovod i odvod zraka su pokriveni.	Ukloniti prepreke.
	Zamrzavanje većih količina svježih namirnica.	Nemojte prekoračivati kapacitet zamrzavanja.
Aparat ne hladi, predočnici temperature i rasvjeta svijetle.	Način predstavljanja je uključen.	Uključiti samostalni test aparata (vidjeti poglavlje "Samotestiranje aparata"). Po svršetku programa aparat se prebacuje na uobičajeni rad.
Na površini uređaja i na policama za odlaganje u uređaju stvara se kondenzat.	Učinak pojačavaju tople i vlažne okolne temperature.	Obrišite vodu mekom, suhom krpom.  ■ Uređaj otvarajte što je moguće kraće ■ Pripazite da uređaj uvijek bude dobro zatvoren.

## Samotestiranje aparata

Vaš aparat raspoložbe automatskim programom samotestiranja koji Vam ukazuje na izvore eventualnih kvarova, a koje smije uklanjati isključivo korisnička služba.

### Pokretanje samotestiranja aparata

Slika 2

1. Aparat isključite pomoću tipke uključeno/isključeno 1 i sačekajte 5 minuta.
2. Uređaj uključite pomoću tipke za uključivanje/isključivanje 1 te unutar prvih 10 sekundi pritisnite tipku za ugađanje temperature 4 i držite je oko 3–5 sekundi, sve dok se na predočniku temperature 2 ne prikaže 2 °C.

Program samotestiranja pokrenut je kada uzastopno zasvijetle predočnici temperature.

Ako aparat nakon kratkog vremena pokazuje temperaturu koja je namještena prije samotestiranja, aparat je u redu.

Ako predočnik "super" 3 trepće 10 sekunda, radi se o kakvoj pogrešci. Obavijestite servisnu službu.

### Okončavanje samotestiranja aparata

Po svršetku programa aparat se prebacuje na uobičajeni rad.

## Servisna služba, proizvodni/tvornički broj i tehnički podaci

### Servisna služba

Ako imate pitanja, ne možete sami ukloniti smetnju na uređaju ili je potrebno popraviti vaš uređaj, obratite se našoj servisnoj službi.

Mnoge probleme možete sami riješiti s pomoću informacija o uklanjanju smetnji u ovim uputama ili na našoj internetskoj stranici. U slučaju da ipak ne uspijete sami riješiti problem, obratite se našoj servisnoj službi.

Uvijek ćemo pronaći odgovarajuće rješenje i pokušati izbjeći nepotrebne dolaskе tehničara servisne službe.

Jamčimo da će vaš uređaj popraviti obučeni tehničari servisne službe s pomoću originalnih rezervnih dijelova u jamstvenom roku i nakon isteka jamstva proizvođača.

Iz sigurnosnih razloga samo obučeno stručno osoblje smije vršiti popravak uređaja. Jamstveni uvjeti prestaju vrijediti ako popravke ili zahvate na uređaju provede osoblje koje nismo ovlastili ili ako se na uređaju dodaju rezervni dijelovi, proširenja ili dodaci koji nisu originalni dijelovi i oni dovedu do oštećenja.

Originalne rezervne dijelove koji su bitni za funkcioniranje uređaja u skladu s odgovarajućom Direktivom o ekološkom dizajnu možete dobiti od naše servisne službe tijekom razdoblja od najmanje 10 godina od stavljanja vašeg uređaja na tržište u Europskom gospodarskom području.

## Upozornění

Angažiranje servisne službe besplatno je u okviru uvjeta jamstva proizvođača koji vrijede lokalno. Minimalno trajanje jamstva (jamstvo proizvođača za privatne korisnike) u Europskom gospodarskom području iznosi 2 godine (uz iznimku Danske i Švedske gdje traje 1 godinu) u skladu s važećim lokalnim uvjetima pružanja jamstva. Uvjeti jamstva ne utječu na druga prava i obaveze na koje imate pravo u skladu s lokalnim zakonodavstvom.

Detaljne informacije o vremenu trajanja jamstva i uvjetima jamstva u svojoj zemlji možete dobiti od naše servisne službe, svog dobavljača ili na našoj internetskoj stranici.

Kada se obraćate servisnoj službi, potreban vam je proizvodni broj (E-Nr.) i tvornički broj (FD) uređaja.

Kontakt podatke servisne službe možete naći u priloženom popisu servisnih službi ili na našoj internetskoj stranici.

### Proizvodni broj (E-Nr.) i tvornički broj (FD)

Proizvodni broj (E-Nr.) i tvornički broj (FD) možete naći na tipskoj pločici uređaja. Slika 18

Zabilježite si podatke o svom uređaju i broj telefona servisne službe kako biste ih mogli brzo pronaći.

## Tehnički podaci

Sredstvo za hlađenje, upotreblijivi volumen i daljnji tehnički podaci nalaze se na tipskoj pločici. Slika 18

Dodatne informacije o svojem modelu možete naći na internetu na stranici <https://www.bsh-group.com/energylabel> (vrijedi samo za zemlje u Europskom gospodarskom prostoru). Ova web-adresa služi kao poveznica na službenu bazu podataka o proizvodima EPREL, čija web-adresa još nije bila objavljena u trenutku tiska. Kada dođete na stranicu slijedite upute za pretraživanje modela. Oznaka modela sastoji se od znakova ispred kose crte broja proizvoda (E-Nr.) na tipskoj pločici. Alternativno možete pronaći oznaku modela i u prvom retku EU energetske naljepnice.

## Nalog za popravak te savjetovanje u slučaju smetnji

Podatke za vezu za sve zemlje ćete naći u priloženom popisu službi održavanja.

## Sigurnosna uputstva i upozorenja

### Pre nego što aparat pustite u rad

Pažljivo pročitajte uputstvo za upotrebu i uputstvo za montažu! Dobićete važne informacije o postavljanju, upotrebi i održavanju aparata.

Proizvođač ne garantuje ako se ne pridržavate uputstava i upozorenja iz uputstva za upotrebu. Sva dokumenta sačuvajte za kasniju upotrebu ili za drugog vlasnika.

### Tehnička sigurnost



Opasnost od požara

U cevima cirkulacionog kruga rashladnog sredstva u malim količinama se nalazi ekološki prihvatljivo, ali zapaljivo rashladno sredstvo (R600a). Ono ne oštećuje ozonski sloj i ne doprinosi povećanju efekta staklenika. U slučaju curenja rashladnog sredstva može da dođe do povreda očiju ili do njegovog zapaljenja.

### U slučaju oštećenja

- Otvorenu vatru ili izvore paljenja udaljiti od aparata.
- Prostoriju nekoliko minuta dobro provetriti.

- Aparat isključiti i izvući mrežni utikač.
- Obavestite servisnu službu.

Ukoliko ima više rashladnog sredstva u aparatu, utoliko mora biti veći prostor u kome je aparat smešten. U malom prostoru u slučaju curenja može nastati zapaljiva smeša gasa i vazduha.

Na 8 g rashladnog sredstva mora doći

najmanje 1 m<sup>3</sup> prostora.

Količina rashladnog sredstva u vašem aparatu nalazi se na pločici s oznakom tipa u unutrašnjosti aparata.

Prilikom postavljanja uređaja vodite računa da se mrežni priključni vod ne zaglavi ili ošteti.

Da bi se sprečile opasnosti, zamenu oštećenog mrežnog priključnog voda uređaja mora da obavi proizvođač, korisnički servis ili osoba sa sličnim kvalifikacijama. Nestručno izvršeni radovi instalacije i popravki u velikoj meri mogu da ugroze korisnike.

Popravke sme vršiti samo proizvođač, servisna služba ili slično kvalifikovana osoba.

Smeju se koristiti samo originalni delovi proizvođača. Samo s ovim delovima proizvođač garantuje da će se ispuniti sigurnosni zahtevi.



Nemojte da upotrebljavate višestruke utičnice, produžni kabl ili adapter.



Opasnost od požara

Prenosive višestruke utičnice i prenosivi strujni adapteri mogu da se pregreju i da izazovu požar.

Nipošto nemojte da postavljate prenosive višestruke utičnice ili prenosive strujne adaptore iza uređaja.

### Prilikom upotrebe

- U uređaju nikada nemojte da upotrebljavate neke druge električne aparate (npr. grejače, električne aparate za pripremu leda itd.). Opasnost od eksplozije!
- Uređaj nemojte nikada otapati ili čistiti pomoću parnog čistača! Para može dospeti na električne delove i izazvati kratak spoj. Opasnost od strujnog udara!
- Nemojte da primenjujete nikakve dodatne mere u cilju ubrzanja postupka otapanja, osim ukoliko to nije navedeno u uputstvima proizvođača. Opasnost od eksplozije!
- Nemojte upotrebljavati oštre predmete ili predmete oštih ivica za uklanjanje slojeva inja i leda. Tako možete oštetiti cevi za rashladno sredstvo. Rashladno sredstvo može prsnuti u oči i dovesti do povreda ili se zapaliti.
- Nemojte odlagati proizvode sa zapaljivim gasovima (npr. sprej) ni eksplozivne materije. Opasnost od eksplozije!
- Postolje, uloške, vrata itd. nemojte koristiti za stajanje ili oslanjanje.
- Radi odleđivanja i čišćenja, izvucite mrežni utikač ili isključite osigurač. Vucite za mrežni utikač, ne za priključni kabl.
- Visokoprocenatni alkohol čuvajte samo ako je dobro zatvoren i u uspravnom položaju.
- Delove od plastike i zaptivač na vratima nemojte zaprljati uljem ili mašću. U suprotnom će delovi od plastike i zaptivač na vratima postati porozni.
- Otvor za dovod i odvod vazduha na aparatu nemojte pokriti ili zatvoriti.

## ■ **Izbegavanje rizika za decu i ugrožene osobe:**

Ugrožena su deca, osobe koje su telesno, fizički ili u opazajnom smislu ograničene kao i osobe koje nisu dovoljno upoznate sa sigurnim opsluživanjem aparata.

Uverite se da su deca i ugrožene osobe razumeli opasnosti.

Osoba odgovorna za bezbednost mora da nadgleda i upućuje decu i ugrožene osobe.

Korišćenje uređaja dozvolite samo deci koja imaju 8 godina ili više.

Prilikom čišćenja i radova održavanja nadgledajte decu.

Deci nikada nemojte dozvoliti da se igraju uređajem.

- U prostoru za zamrzavanje nemojte čuvati tečnosti u bocama i limenkama (naročito pića koja sadrže ugljen-dioksid). Boce i limenke se mogu rasprsnuti!
- Zamrznute namirnice nemojte stavljati u usta odmah nakon vađenja iz prostora za zamrzavanje.  
Opasnost od promrzlina!

- Izbegavajte duži kontakt ruku sa zamrznutim namirnicama, ledom ili cevima isparivača itd.  
Opasnost od promrzlina!

## **Deca u domaćinstvu**

- Ambalažu i njene delove ne prepustiti deci.  
Opasnost od gušenja u savijenim kartonskim kutijama i folijama!
- Aparat nije igračka za decu!
- Kod aparata s bravom na vratima:  
ključ čuvati van domašaja dece!

## **Opšte odredbe**

Aparat je pogodan

- za hlađenje i zamrzavanje namirnica,
- za pripremu leda.

Ovaj aparat namenjen je za domaću upotrebu u privatnom domaćinstvu i za domaće okruženje.

Cirkulacija rashladnog sredstva je ispitana na nepropustljivost.

Ovaj uređaj ispunjava zahteve odgovarajućih odredbi za bezbednost električnih uređaja i kod njega su otklonjene su radiosmetnje.

Ovaj uređaj je namenjen za korišćenje na nadmorskim visinama od maksimalno 2000 metara.

## Uputstva za odlaganje u otpad

### Odlaganje ambalaže u otpad

Ambalaža štiti vaš aparat od oštećenja pri transportu. Svi upotrebljeni materijali su ekološki neškodljivi i mogu se ponovo reciklirati. Molimo da pomognete u tome: odložite ambalažu u otpad ekološki ispravno.

O aktuelnim načinima odlaganja u otpad informišite se kod Vašeg stručnog prodavca ili u komunalnoj upravi.

### Odlaganje u otpad starog aparata

Stari aparati nisu bezvredan otpad! Ekološki prikladnim odlaganjem u otpad vredne sirovine se mogu reciklirati.



Ovaj je aparat označen u skladu sa evropskom smernicom 2012/19/EU o otpadnim električnim i elektronskim aparatima (waste electrical and electronic equipment - WEEE).

Smernica određuje okvir za povratak i reciklažu otpadnih aparata koji važi u celoj Evropskoj Uniji.

### Upozorenje

Kod isluženih aparata

1. Izvući mrežni utikač.
2. Preseći priključni kabel i ukloniti ga zajedno s mrežnim utikačem.
3. Police i posude nemojte izvlačiti da bi se deci otežalo da se popnu unutra!
4. Nemojte dozvoliti deci da se igraju sa isluženim aparatom. Opasnost od gušenja!

Rashladni uređaji sadrže rashladna sredstva i izolacione gasove. Rashladna sredstva i gasovi se moraju stručno odložiti u otpad. Cevi koje su služile za cirkulaciju rashladnog sredstva nemojte oštetiti do stručnog odlaganja u otpad.

## Obim isporuke

Posle raspakivanja proverite sve delove u odnosu na eventualna oštećenja pri transportu.

U slučaju reklamacija obratite se prodavcu kod kojeg ste kupili aparat ili našoj servisnoj službi.

Isporuka se sastoji od sledećih delova:

- Stojeći aparat
- Oprema (zavisno od modela)
- Vreća s materijalom za montažu
- Uputstva za upotrebu
- Uputstvo za montažu
- Servisna knjiga
- Priložena garancija
- Informacije u vezi sa potrošnjom energije i šumovima

## Mesto postavljanja

Kao mesto postavljanja pogodan je suv prostor koji se može provetravati. Mesto za postavljanje ne bi trebalo da bude direktno izloženo suncu i ne bi trebalo da bude u blizini izvora toplote kao što su šporet, grejači itd. Ako se postavljanje pored nekog izvora toplote ne može izbeći, koristite odgovarajuću izolacionu ploču ili se pridržavajte sledećih minimalnih rastojanja od izvora toplote:

- Od električnih i gasnih šporeta: 3 cm.
- Od šporeta na naftu ili ugalj: 30 cm.

Pod na mestu postavljanja se ne sme ugibati, pod eventualno ojačati. Eventualne neravnine na podu izravnati podmetačima.

## Razmak od zida

Slika **3**

Aparat ne zahteva bočno rastojanje od zida. Posude i police se uprkos tome mogu potpuno izvući.

## Promena šarki na vratima

(ako je potrebno)

Ako je potrebno: Preporučujemo da se prepusti našoj servisnoj službi da premesti okov na vratima. Troškove izmene šarki na vratima možete saznati u vašoj servisnoj službi.

### Upozorenje

Za vreme premeštanja šarki na vratima aparat ne sme biti priključen na električnu mrežu. Pre toga izvući mrežni utikač. Da se poledina aparata ne bi oštetila, podmetnuti dovoljno zaštitne podloge. Aparat pažljivo položiti na poledinu.

### Uputstvo

Ako se aparat polaže na poledinu zidni distancioni podmetač ne sme biti montiran.

## Obratiti pažnju na temperaturu prostora i provetranje

### Temperatura prostora

Aparat je projektovan za određenu klimatsku klasu. Zavisno od klimatske klase aparat se može koristiti na sledećim sobnim temperaturama.

Temperaturna klasa je navedena na pločici s oznakom tipa, slika **18**.

Temperaturna klasa	Dozvoljena temperatura prostora
SN	+10 °C do 32 °C
N	+16 °C do 32 °C
ST	+16 °C do 38 °C
T	+16 °C do 43 °C

### Uputstvo

Aparat se može koristiti u okviru granica temperature prostora date klimatske klase. Ako se aparat klimatske klase SN koristi pri nižim temperaturama prostora mogu se isključiti oštećenja aparata do temperature od +5 °C.

### Provetranje

Slika **4**

Vazduh na zadnjem zidu aparata se zagreva. Zagrejani vazduh se mora neometano odvoditi. U suprotnom rashladni agregat mora da radi povećanom snagom. Ovo povećava potrošnju struje. Stoga: Otvore za dovod i odvod vazduha nemojte nikada pokriti ili zatvoriti!

## Priključenje aparata

Posle postavljanja aparata trebalo bi do puštanja u rad aparata sačekati najmanje 1 sat. Za vreme transporta može se desiti da ulje koje se nalazi u kompresoru dospe u rashladni sistem.

Pre prvog puštanja u rad očistiti unutrašnjost aparata (vidi "Čišćenje aparata").

## Električno priključivanje

Utičnica mora da se nalazi u blizini uređaja i da bude pristupačna i nakon njegovog postavljanja.

### ⚠ Upozorenje

Opasnost od strujnog udara!

Ukoliko dužina mrežnog priključnog voda nije dovoljna, ni u kom slučaju nemojte da upotrebljavate višestruke utičnice ili produžni kabl. Umesto toga, obratite se servisnoj službi za alternativna rešenja.

Uređaj odgovara klasi zaštite I. Pomoću propisno ugrađene utičnice sa zaštitnim vodom priključite uređaj na naizmjeničnu struju od 220–240 V/50 Hz. Utičnica mora da bude zaštićena osiguračem od 10 A do 16 A.

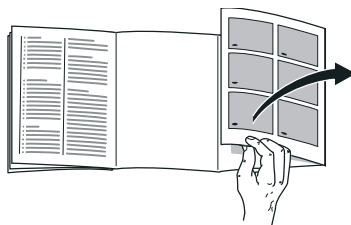
Kod uređaja koji se neće pokretati u evropskim zemljama, proverite da li se navedeni napon i vrsta struje poklapaju sa vrednostima vaše strujne mreže. Te podatke ćete naći na pločici s oznakom tipa, slika **18**.

### ⚠ Upozorenje

Aparat ni u kom slučaju ne sme biti priključen električnim štednim utikačem.

Prilikom upotrebe naših aparata mogu se koristiti mrežni i sinusni adapteri. Kod fotovoltaiak postrojenja koriste se mrežni naizmjenični pretvarači koji se uključuju direktno na strujnu mrežu. Kod odvojenih sistema (na primer: brodova ili planinskih koliba) koji nemaju direktan priključak na javnu mrežu moraju se koristiti sinusni adapteri.

## Upoznavanje aparata



Molimo da otklopite poslednju stranicu sa slikama. Ovo uputstvo za upotrebu važi za više modela.

Oprema modela se može razlikovati.

Odstupanja kod slika su moguća.

Slika **1**

\* Ne kod svih modela.

- 1–4 Upravljački elementi
- 5 Osvetljenje (LED)
- 6 Staklena polica u prostoru za hlađenje
- 7 Posuda za povrće
- 8 Pregradak za buter i sir \*
- 9 Uložak za odlaganje jaja\*
- 10 Uložak za odlaganje velikih boca
- 11 Fioka za zamrznute namirnice (mala)

- 12 Staklena polica u prostoru za zamrzavanje
- 13 Fioka za zamrznute namirnice (velika)
- 14 Odvod otopljene vode
- 15 Navojne nožice

- A Prostor za hlađenje
- B Prostor za zamrzavanje

## Upravljački elementi

Slika 2

- 1 **Tipka za uključenje/isključenje**  
Služi za uključivanje i isključivanje celog aparata.
- 2 **Displej temperature prostora za hlađenje**  
Brojevi odgovaraju podešenim temperaturama prostora za hlađenje u °C.
- 3 **Displej "super-zamrzavanje"**  
Svetli samo kada je super-zamrzavanje u funkciji.
- 4 **Tipka za podešavanje temperature u prostoru za hlađenje**  
Tipkom se podešava temperatura rashladne komore.

## Uključivanje aparata

Slika 2

Aparat uključiti tipkom uklj./isklj. 1. Aparat počinje da hladi. Osvetljenje je uključeno kada su vrata otvorena. Preporučujemo podešavanje na +4 °C.

## Uputstva u vezi sa radom

- Nakon uključivanja može potrajati nekoliko sati dok se ne dostignu podešene temperature.  
Pre toga ne ulagati životne namirnice u aparat.
- Za vreme dok rashladni agregat radi, na zadnjoj strani prostora za hlađenje se pojavljuju kapljice vode ili inje, to je funkcionalno uslovljeno. Struganje slojainja ili brisanje kapljica vode nije potrebno. Inje na zadnjem zidu se automatski otapa. Otopljena voda sakuplja se u odvodnom žlebu, slika 14, odvodi u rashladni agregat i tamo isparava.
- Prednje strane kućišta se delimično lako zagrevaju, to sprečava pojavu kondenzata u području zaptivača na vratima.
- Ako se nakon zatvaranja prostora za zamrzavanje vrata nemogu ponovo otvoriti, sačekajte trenutak dok se nastali pritisak ne izjednači.
- Zavisno od rashladnog sistema na rešetke zamrzivača se na nekim mestima može brzo nahvatati inje. To nema uticaja na funkciju ili potrošnju struje. Otapanje je potrebno tek kada se na čitavoj površini rešetke zamrzivača obrazuje inje ili led debljine više od 5 mm.

## Podešavanje temperature

Slika **2**

### Prostor za hlađenje

Temperatura se može podešavati od +2 °C do +8 °C.

Tipku za podešavanje temperature 4 pritiskati sve dok se ne podesi željena temperatura u prostoru za hlađenje.

Pamti se zadnja podešena vrednost. Podešena temperatura se pokazuje na temperaturnom displeju 2.

### Prostor za zamrzavanje

Temperatura u prostoru za zamrzavanje je zavisna od temperature prostora za hlađenje.

Niže temperature prostora za hlađenje uslovljavaju takođe i niže temperature u prostoru za zamrzavanje.

## Korisna zapremina

Podatke o korisnoj zapremini naći ćete u vašem aparatu na pločici s oznakom tipa. Slika **18**

### Potpuno iskorišćenje volumena zamrzavanja

Da bi smestili najveću moguću količinu zamrznutih namirnica, možete izvaditi sve delove opreme. Namirnice se tada mogu slagati direktno na ulošcima i na dnu prostora za zamrzavanje.

#### Izvaditi delove opreme

Posudu za zamrzunte namirnice izvući do kraja, napred podići i izvaditi. Slika **15**

## Prostor za hlađenje

Prostor za hlađenje je idealno mesto za čuvanje mesa, kobasice, ribe, mlečnih proizvoda, jaja, gotovih jela i peciva.

### Obratiti pažnju prilikom ulaganja

- Stavljati samo sveže i ispravne namirnice. Tako će duže ostati očuvani kvalitet i svežina.
- Kod gotovih proizvoda i pakovane robe pridržavati se najkraćeg roka trajanja koji je naveo proizvođač ili datuma upotrebljivosti.
- Da bi se sačuvali aroma, boja i svežina namirnice moraju biti dobro upakovane ili poklopljene. Tako se sprečava prenošenje ukusa i promena boje plastičnih delova prostora za hlađenje.
- Topla jela i pića ostaviti da se ohlade izvan aparata, i tek tada ih staviti u aparat.

### Uputstvo

Izbegavajte kontakt između životnih namirnica i poledine. U suprotnom se ometa cirkulacija vazduha.

Životne namirnice ili ambalaža se mogu zalediti i slepiti za poledinu.



## Obratiti pažnju na zone hladnoće u prostoru za hlađenje

Cirkulacijom vazduha u prostoru za hlađenje nastaju zone različite hladnoće:

- Najtoplija zona je u vratima sasvim gore.

### Uputstvo

U najtoplijoj zoni odlažite na pr. tvrdi sir i puter. Sir tako može i dalje da razvija svoju aromu, buter ostaje mek da može da se maže.

- Najhladnija zona je u posudi koja se može izvlačiti.

### Uputstvo

Skladištite u najhladnijoj zoni osjetljive životne namirnice (na pr. riba, kobasice, meso).

## Posuda za povrće sa regulatorom vlažnosti

Slika **12**

Da bi se obezbedila optimalna klima za čuvanje povrća i voća, može se – u zavisnosti od količine namirnica – regulisati vlažnost vazduha u posudi za povrće:

- manje količine povrća i voća – visoka vlažnost vazduha
- velike količine povrća i voća – niska vlažnost vazduha

## Uputstva

- Da bi se najbolje očuvali kvalitet i aroma voća (na primer ananas, banane, papaja i agrumi) i povrća (na primer plavi patlidžan, krastavci, cukini, paprika, paradajz i krompir) koji su osjetljivi na hladnoću, čuvajte ih izvan frižidera pri temperaturi od oko +8 °C do +12 °C.
- U zavisnosti od količine namirnica kondenzat u posudi za povrće se može pojaviti. Kondenzat obrišite suvom krpom i pomoću regulatora vlažnosti podesite vlažnost vazduha u posudi za povrće.

---

## Prostor za zamrzavanje

### Prostor za zamrzavanje koristiti

- Za odlaganje duboko zamrznutih jela.
- Za pripremu kockica leda.
- Za zamrzavanje životnih namirnica.

### Uputstvo

Vodite računa o tome da vrata prostora za zamrzavanje uvek budu zatvorena! Kada su vrata otvorena, zamrznute namirnice se brzo odleđuju, a u prostoru za zamrzavanje se stvara mnogo leda. Osim toga: rasipanje energije zbog visoke potrošnje struje!

## Kapacitet zamrzavanja

Podatke o kapacitetu zamrzavanja možete pronaći na tipskoj pločici. Slika 18

### Preduslovi za kapacitet zamrzavanja

- Super zamrzavanje uključiti pre unošenja sveže robe (vidi poglavlje Super zamrzavanje).
- Najbolje je da veće količine namirnica zamrzavate u najnižoj pregradi. Tamo će se jako brzo zamrznuti i tako sačuvati svoj kvalitet.

## Zamrzavanje i smeštanje

### Kupovina duboko zamrznutih namirnica

- Ambalaža se ne sme oštetiti.
- Obratite pažnju na rok trajanja.
- Temperatura u prodajnom zamrzivaču mora biti -18 °C ili niža.
- Duboko zamrznutu namirnicu nositi po mogućstvu u izolovanoj torbi i brzo je staviti u prostor za zamrzavanje.

### Zamrzavanje namirnica

- Za zamrzavanje koristite samo sveže i besprekorne namirnice.
- Namirnice koje tek treba zamrznuti ne smeju doći u dodir sa već zamrznutim namirnicama.
- Namirnice hermetički upakovati da ne bi izgubile ukus ili se isušile.

### Smeštaj zamrznutih namirnica

Da bi obezbedili besprekornu cirkulaciju vazduha posudu za zamrznute namirnice gurnite do kraja.

Ako treba smestiti mnogo životnih namirnica, životne namirnice se mogu poredati direktno na staklene police i na dno prostora za zamrzavanje.

1. U tu svrhu izvadite sve posude za zamrznute namirnice.
2. Posudu za zamrznute namirnice izvući do kraja, napred podići i izvaditi. Slika 15

## Zamrzavanje svežih namirnica

Za zamrzavanje koristite samo sveže i besprekorne namirnice.

Da bi se što bolje sačuvale hranljiva vrednost, aroma i boja, povrće bi pre zamrzavanja trebalo blanširati. Plavi patlidžan, paprika, tikvice i špargla se ne moraju blanširati.

Literaturu o zamrzavanju i blanširanju možete naći u knjižarama.

### Uputstvo

Namirnice koje tek treba zamrznuti ne smeju doći u dodir sa već zamrznutim namirnicama.

- Za zamrzavanje su pogodni: Peciva, riba i plodovi mora, meso, divljač, živina, povrće, voće, začinske trave, jaja bez ljuske, mlečni proizvodi poput sira, putera i meki sir, gotova jela i ostatci hrane poput supe, paprikaša, kivanog mesa i ribe, jela od krompira, variva i slatkiši.

- Za zamrzavanje nisu pogodni: Vrste povrća, koje se jedu sirove, poput zelene salate ili rotkvice, jaja u ljusci, grožđe, cele jabuke, kruške i breskve, tvrdo kuvana jaja, jogurt, mleko sa visokim procentom masnoće, slatka pavlaka, pavlaka i majonez.

## Pakovanje zamrznutih namirnica

Namirnice hermetički upakovati da ne bi izgubile ukus ili se isušile.

1. Namirnicu staviti u ambalažu.
2. Potpuno istisnuti vazduh.
3. Pakovanje hermetički zatvoriti.
4. Na ambalaži napisati sadržaj i datum zamrzavanja.

### Pogodna ambalaža:

plastična folija, cevasta folija od polietilena, aluminijumska folija, posude za zamrzavanje.

Ove proizvode možete pronaći u specijalizovanim prodavnicama.

### Nepogodna ambalaža:

papir za pakovanje, pergament papir, celofan, kese za smeće i iskorišćene kese za kupovinu.

### Za vakumiranje su pogodni:

gumene trake, plastični čepovi, kanap, lepljive trake koje su otporne na hladnoću, itd.

Kese i cevaste folije od polietilena možete da zavarite pomoću aparata za zavarivanje kesa.

## Održivost zamrznutih namirnica

Održivost zamrznutih namirnica zavisi od vrste namirnice.

Kada je temperatura -18 °C:

- riba, kobasice, gotova jela, peciva: do 6 meseci
- sir, živina, meso: do 8 meseci
- povrće, voće: do 12 meseci

---

## Super-zamrzavanje

Namirnice treba što je moguće brže potpuno zamrznuti da bi se sačuvali vitamini, hranjive materije, izgled i ukus.

Nakon uključivanja super-zamrzavanja, uređaj stalno radi. Temperature prostora za zamrzavanje su znatno niže od onih u normalnom režimu rada.

Nekoliko časova pre zamrzavanja svežih namirnica, uključite super-zamrzavanje da biste izbegli neželjen rast temperature.

Ako treba da se koristi kapacitet zamrzavanja u skladu sa tipskom pločicom, tada super-zamrzavanje uključite 24 časa pre zamrzavanja svežih namirnica.

Manje količine namirnica (do 2 kg) mogu se zamrzavati bez super-zamrzavanja.

### Uputstvo

Ako je uključeno super-zamrzavanje, može doći do učestalijih šumova pri radu.

## Uključivanje i isključivanje

Slika **2**

Tipku za podešavanje temperature 4 pritiskati sve dok se displej super 3 svetli.

Super-zamrzavanje se automatski isključuje najkasnije nakon 2½ dana.

## Odmrzavanje zamrznute namirnice

Zavisno od vrste i namene može se birati jedna od sledećih mogućnosti:

- na sobnoj temperaturi
- u frižideru
- u električnoj pećnici, sa/bez ventilatora s toplim vazduhom
- u mikrotalasnoj pećnici

### Pažnja

Zamrznutu namirnicu koja je počela da se otapa ili se otopila nemojte ponovo zamrzavati. Tek posle obrade u gotovo jelo (skuvano ili pečeno) može se ponovo zamrznuti.

Maks. rok čuvanja zamrznutih namirnica nemojte više do kraja iskoristiti.

## Oprema

(ne kod svih modela)

### Pregradak za buter i sir

Lakim pritiskom u sredini zaklopke na pregratku za puter otvara se pregradak za puter.

Radi čišćenja pregradak dole podići i izvaditi.

## Polica u vratima koja se može premeštati "EasyLift"

Slika **5**

Polica se može premeštati po visini ne vadeći je.

Bočnu dugmad na polici istovremeno pritisnuti da bi se polica mogla pokrenuti na dole. Na gore se može pokretati bez pritiskanja dugmadi.

### Držać za boce

Slika **7**

Držać za boce sprečava da se boce prevrnu prilikom otvaranja i zatvaranja vrata.

### Staklene police

Police u unutrašnjosti možete po potrebi premeštati: U tu svrhu izvucite policu, spreda podignite i izvadite.

### Promenljivi uložak za odlaganje

Slika **8**

Uložak se po potrebi može otklopiti na dole: uložak povucite unapred, spustite i pritisnite prema nazad.

On je pogodan za čuvanje namirnica i flaša.

### Posuda koja se može izvlačiti

Slika **9**

Posudu za punjenje i pražnjenje možete izvaditi. Pritom morate posudu prvo podići i izvaditi. Držać posude se može menjati.

### Uložak za odlaganje boca

Slika **10**

U ulošku za odlaganje boca mogu se boce bezbedno odlagati. Držać se može premeštati.

## Upotreba posude za povrće

Slika 11

Umetak se može izvaditi.

## Posuda za zamrznute namirnice (velika)

Slika 11/13

Za čuvanje većih zamrznutih namirnica, kao na primer čurke, patke i guske.

### Uputstvo

Pregradna ploča (ako postoji) se ne može izvaditi.

## Posudica za led

Slika 16

1. Posudicu za led  $\frac{3}{4}$  napuniti vodom za piće i staviti u prostor za zamrzavanje.
2. Posudu za led koja je prilepljena odvojiti tupim predmetom (drškom kašike).
3. Da bi se kockice leda odvojile, posudicu za led kratko držati pod mlazom tekuće vode ili je lako uvrnuti.

## Rashladna baterija

Rashladna baterija se može izvaditi radi privremenog hlađenja namirnica, npr. u rashladnoj torbi.

U slučaju nestanka struje ili neke smetnje rashladna baterija usporava zagrevanje stavljenih zamrznutih namirnica.

## Nalepnica „OK“

(ne kod svih modela)

Pomoću nalepnice „OK“ možete da proverite da li je temperatura u pregradi za hlađenje dostigla preporučeni sigurni opseg za životne namirnice od +4 °C ili niže. Ako se na nalepnici ne pokaže „OK“ onda temperaturu smanjite postepeno.

### Uputstvo

Nakon puštanja uređaja u rad može da prođe 12 časova dok se ne dostigne podešena temperatura.



### Ispravno podešavanje

## Isključenje aparata i isključenje na duže vreme

### Isključivanje uređaja

Slika 2

Pritisnuti tipku za uklj./isklj. 1. Displej temperature 2 se gasi i rashladna mašina se isključuje.

### Isključenje aparata na duže vreme

Ako se aparat duže vremena ne koristi:

1. Isključiti aparat.
2. Izvući mrežni utikač ili isključiti osigurač.
3. Očistiti aparat.
4. Vrata aparata ostaviti otvorena.

# Otapanje

## Prostor za hlađenje

Odležavanje se vrši automatski.

Odležana voda otiče preko žlebova za odvođenje vode i odvodnog otvora u područje isparavanja aparata.

## Prostor za zamrzavanje

Komora za zamrzavanje se ne odleđuje automatski, pošto zamrznuta namirnica ne sme da počne da se odmrzava. Slojinja u komori za zamrzavanje ometa prenošenje hladnoće na zamrznute namirnice i povećava potrošnju struje. Redovno uklanjajte slojinja.



### Pažnja

Slojinja ili led nemojte strugati nožem ili šiljatim predmetom. Tako možete oštetiti cevi za rashladno sredstvo. Rashladno sredstvo može prsnuti u oči i dovesti do povreda ili se zapaliti.

Postupite na sledeći način:

### Uputstvo

Oko 4 sata pre otapanja uključiti super-zamrzavanje da bi namirnice došle na veoma nisku temperaturu i da bi se tako mogle duže vreme držati na sobnoj temperaturi.

1. Aparat isključiti radi odležavanja.
2. Izvući mrežni utikač ili isključiti osigurač.
3. Posude za zamrznute namirnice smestiti na hladnom mestu. Rashladnu bateriju (ako je priložena) staviti na namirnice.

4. Otvoriti odvod za odležanu vodu. Slika **17**
5. Za prikupljanje odležane vode može se koristiti polica za velike boce. U tu svrhu izvaditi policu za velike boce (vidi poglavlje Čišćenje aparata) i podmetnuti je ispod otvorenog odvoda za odležanu vodu.
6. Da bi se postupak otapanja ubrzao, dva lonca s vrućom vodom na podmetaču za lonce staviti u aparat.
7. Posle otapanja prosuti sakupljenu otopljenu vodu. Ostatak otopljene vode na dnu prostora za zamrzavanje pokupiti sunperom.
8. Zatvoriti odvod za odležanu vodu.
9. Policu za velike boce ponovo umetnuti u vrata.
10. Posle odležavanja aparat ponovo priključiti i uključiti.

## Čišćenje aparata

### Pažnja

- Ne upotrebljavajte sredstva za čišćenje i rastvarače koji sadrže pesak, hloride ili kiseline.
- Nemojte koristiti oštre ili abrazivne sundere.  
Na metalnim površinama mogla bi nastati korozija.
- Uloške za odlaganje i posude nemojte nikada prati u mašini za pranje posuđa.  
Delovi se mogu deformisati!

### Postupite na sledeći način:

1. Pre čišćenja isključiti aparat.
2. Izvući mrežni utikač ili isključiti osigurač.
3. Izvaditi namirnice i smestiti na hladnom mestu. Rashladnu bateriju (ako je proverena) staviti na namirnice.
4. Sačekajte dok se slojinja ne otopi.
5. Čistite aparat mekom krpom, mlakom vodom i s nešto pH-neutralnog sredstva za pranje posuđa. Sapunica ne sme dospeti u osvetljenje.
6. Zaptivač na vratima očistiti samo čistom vodom i potom dobro osušiti.
7. Posle čišćenja: Aparat ponovo priključiti i uključiti.
8. Zamrznute namirnice ponovo uložiti.

## Oprema

Radi čišćenja se svi zamenljivi delovi aparata mogu izvaditi.

### Vađenje polica u vratima

Slika **6**

Police podići na gore i izvaditi.

### Vađenje staklenih polica

U tu svrhu izvucite policu, spreda podignite i izvadite.

### Vađenje pregradka

Pregradak podignuti i izvući.

### Ploča za odvod odleđene vode

Radi čišćenja žleba za odleđenu vodu staklena polica iznad posude za povrće, slika **11**/7, mora se odvojiti od lajsne na odvodu za odleđenu vodu:

1. Izvaditi staklenu policu.
2. Lajсну na odvodu za odleđenu vodu podići i izvaditi. Slika **14**

### Uputstvo

Žleb za otoplenu vodu i odvodni otvor redovno čistite štapićima vate ili nečim sličnim, da bi otopljena voda mogla da otiče.

### Fioka za povrće

(ne kod svih modela)

Ploča fioke za povrće se može skinuti radi čišćenja.

Bočnu dugmad pritisnite jedno za drugim i pritom skinite ploču sa fioke za povrće. Slika **13**

### Vađenje posude

Slika **15**

Posudu izvući do kraja, napred podići i izvaditi.

## Mirisi

Ako su primetni neprijatni mirisi:

1. Aparat isključiti tipkom za uklj./isklj. Slika **2/1**
2. Sve namirnice izvaditi iz aparata.
3. Očistiti unutrašnji prostor (vidi poglavlje "Čišćenje aparata").
4. Očistite sva pakovanja.
5. Životne namirnice s jakim mirisom hermetički upakujte da bi se sprečilo stvaranje mirisa.
6. Aparat ponovo uključiti.
7. Svrstati životne namirnice.
8. Posle 24 proveriti da li je ponovo došlo do stvaranja mirisa.

## Osvetljenje (LED)

Vaš aparat je opremljen LED-osvetljenjem koje ne iziskuje održavanje.

Popravke na ovom osvetljenju smeju vršiti samo stručnjaci koje je ovlastila servisna služba.

## Ušteda energije

- Aparat postaviti u suvoj prostoriji koja se može provetravati! Aparat ne postaviti direktno na suncu ili u blizini izvora toplote (na pr. radijatori, šporet).  
Po potrebi upotrebite izolacionu ploču.
- Topla jela i pića ostaviti da se ohlade izvan aparata, i tek tada ih staviti u aparat.
- Zamrznute namirnice radi otapanja stavite u prostor za hlađenje i tako iskoristite hladnoću zamrznutih namirnica za hlađenje namirnica.
- Sloj leda u prostoru za zamrzavanje redovno odleđivati.  
Slojinja pogoršava prenos hladnoće na zamrznutu namirnicu i povećava potrošnju struje.
- Vrata aparata otvarati što kraće.
- Da bi se izbegla povećana potrošnja struje, poleđinu aparata povremeno očistiti.
- Ako postoji:  
Montirajte držač odstojanja prema zidu, da bi aparat postigao navedenu potrebnu energiju (vidi Uputstvo za montažu). Smanjeno odstojanje od zida ne ograničava funkcionisanje aparata. Količina potrebne energije se može neznatno povećati.  
Rastojanje od 75 mm se ne sme prekoračiti.
- Raspored delova opreme nema uticaja na količinu potrebne energije aparata.



---

# Šumovi koji se javljaju pri radu

## Sasvim normalni šumovi

### **Brujanje**

Motori rade (na pr. agregati za hladjenje, ventilator).

### **Šumovi u vidu romorenja, kloketanja ili grgotanja**

Rashladno sredstvo teče kroz cevi.

### **Kliktanje**

Motor, prekidač ili magnetni ventili se uključuju/isključuju.

## Izbegavanje šumova

### **Aparat ne stoji ravno**

Molimo vas da izravnate aparat pomoću libele. Koristite pritom navojne nožice ili podmetnite nešto.

### **Aparat "naleže" na nešto**

Odmaknite aparat od susednog nameštaja ili aparata.

### **Posude ili površine za odlaganje se klate ili zaglavljaju**

Proverite delove koji se mogu vaditi i po potrebi ih ponovo namestite.

### **Boce ili sudovi se dodiruju**

Razmaknite malo boce ili sudove.

## Male smetnje otklonite sami

Pre nego što pozovete servisnu službu:

Proverite da li smetnju možete sami da otklonite pomoću sledećih uputstava.

Troškove za savete servisne službe morate sami snositi – i za vreme garantnog roka!

Smetnja	Mogući uzrok	Pomoć
Temperatura jako odstupa od podešene vrednosti.		U nekim slučajevima je dovoljno ako aparat isključite na 5 minuta. Ako je temperatura previše visoka, proverite nakon nekoliko sati, da li je postignuta približna temperatura. Ako je temperatura previše niska sledećeg dana još jedanput proverite temperaturu.
Displej ne svetli.	Nestanak struje; osigurač se isključio; mrežni utikač nije učvršćen.	Priključiti mrežni utikač. Proverite da li ima struje, proverite osigurač.
U prostoru za hlađenje je previše hladno.	Temperatura je suviše nisko podešena.	Temperaturu podesiti na više (vidi poglavlje "Podešavanje temperature").
Dno prostora za hlađenje je mokro.	Žlebovi za otopljenu vodu ili odvodni otvor su začepljeni.	Očistite žlebovi za otopljenu vodu i odvodni otvor, vidi čišćenje aparata. Slika <b>14</b>
Temperatura u prostoru za zamrzavanje je previsoka.	Često otvaranje aparata.	Ne otvarajte uređaj bez potrebe.
	Otvori za dovod i odvod vazduha su pokriveni.	Uklonite prepreke.
	Zamrzavanje većih količina svežih namirnica.	Nemojte prekoračivati kapacitet zamrzavanja.
Aparat ne hladi, svetli pokazivanje temperature i osvetljenje.	Modus izlaganja je uključen.	Uključiti samoispitivanja aparata (vidi poglavlje Samoispitivanje aparata). Po isteku programa aparat prelazi na redovan rad.
Na površini uređaja i na policama za odlaganje se stvara kondenzat.	Tople i vlažne temperature okoline pojačavaju efekat.	Vodu obrišite mekom, suvom krpom. ■ Vrata otvarajte što je kraće moguće ■ Pazite na to da uređaj uvek bude pravilno zatvoren.

## Samoispitivanje aparata

Vaš aparat raspolaže automatskim programom samoispitivanja, koji vam pokazuje izvore smetnji, koje može ukloniti samo vaša servisna služba.

### Pokretanje samoispitivanja aparata

Slika **2**

1. Aparat isključite pomoću tipke Uklj./ Isklj. 1 i sačekajte 5 minuta.
2. Aparat uključiti pomoću tipke za uključivanje/isključivanje 1 i prvih 10 sekundi tipku za podešavanje temperature 4 zadržati 3–5 sekundi, dok na displeju za pokazivanje temperature 2 ne zasvetli 2 °C.

Program samoispitivanja se pokreće kada temperaturni displeji zasvetle jedan za drugim.

Ako nakon kratkog vremena aparat pokaže temperaturu koja je podešena pre samoispitivanja, onda je u redu.

Ako displej "super" 3 trepti u trajanju od 10 sekundi, radi se o grešci.

Obavestite servisnu službu.

### Završetak samoispitivanja aparata

Po isteku programa aparat prelazi na redovan rad.

## Korisnički servis, broj proizvoda/fabrički broj i tehnički podaci

### Korisnički servis

Ako imate pitanja, ne možete sami da otklonite smetnju na uređaju ili uređaj mora da se popravi, obratite se našem korisničkom servisu.

Mnoge od problema možete da otklonite sami, uz pomoć informacija za otklanjanje smetnji u ovom uputstvu ili na našoj veb-stranici. U suprotnom, obratite se našem korisničkom servisu.

Mi ćemo uvek pronaći odgovarajuće rešenje i pokušaćemo da izbegnemo nepotrebne posete tehničara korisničkog servisa.

Garantujemo vam da će u slučaju garancije ili nakon isteka garancije proizvođača, vaš uređaj popraviti obučeni tehničari korisničkog servisa sa originalnim rezervnim delovima.

Iz bezbednosnih razloga, samo obučeno stručno osoblje sme da vrši popravke na uređaju. Garancija prestaje da važi ukoliko su lica koja nemaju naše ovlašćenje vršila popravke ili intervencije, ili ukoliko su na našim uređajima postavljeni rezervni delovi, dodatni delovi ili pribor koji nisu originalni delovi pa je time uzrokovan kvar uređaja.

Funkcijski relevantne originalne rezervne delove, proizvedene u skladu sa odgovarajućom direktivom o ekološkom dizajnu, možete da dobijete od našeg korisničkog servisa u periodu od najmanje 10 godina od stavljanja u promet uređaja na tržištu Evropskog ekonomskog prostora.

## Uputstvo

Angažovanje korisničko servisa je besplatno u okviru lokalno važećih uslova garancije proizvođača. Minimalno trajanje garancije (garancija proizvođača za fizička lica) na području Evropskog ekonomskog prostora iznosi 2 godine (izuzev Danske i Švedske, gde garancija važi 1 godinu) u skladu sa važećim lokalnim garantnim uslovima. Garantni uslovi nemaju nikakvog uticaja na druga prava ili zahteve prema lokalnom zakonu.

Detaljnije informacije o trajanju i uslovima garancije u svojoj zemlji možete da dobijete od našeg korisničkog servisa, trgovca kod kojeg ste kupili uređaj ili na našoj veb-stranici.

Kada se obraćate korisničkom servisu, navedite broj proizvoda (E-Nr.) i fabrički broj (FD) svog uređaja.

Podatke za kontakt korisničkog servisa naći ćete u priloženom spisku korisničkih servisa ili na našoj veb-stranici.

### **Broj proizvoda (E-Nr.) i fabrički broj (FD)**

Broj proizvoda (E-Nr.) i fabrički broj (FD) možete da pronađete na tipskoj pločici uređaja. Slika 18

Da biste brzo mogli da pronađete podatke o uređaju i telefonski broj korisničke službe, podatke možete i da zabeležite.

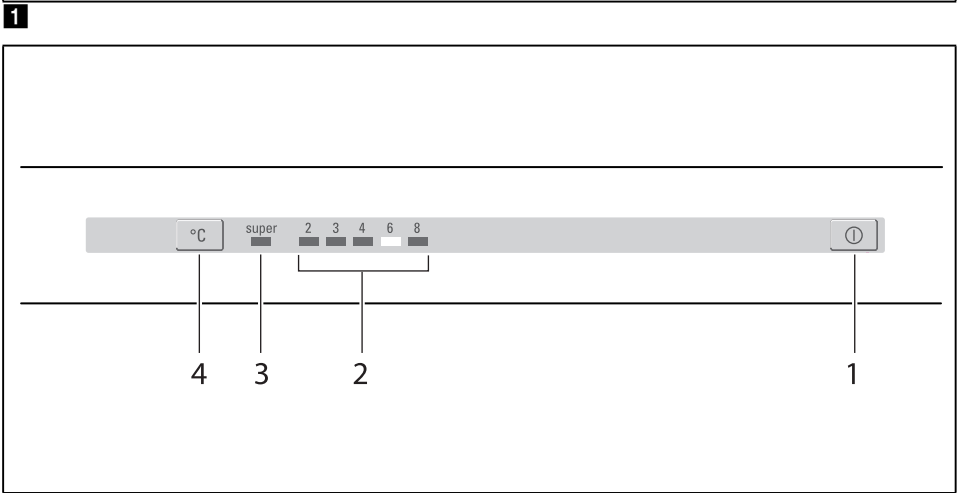
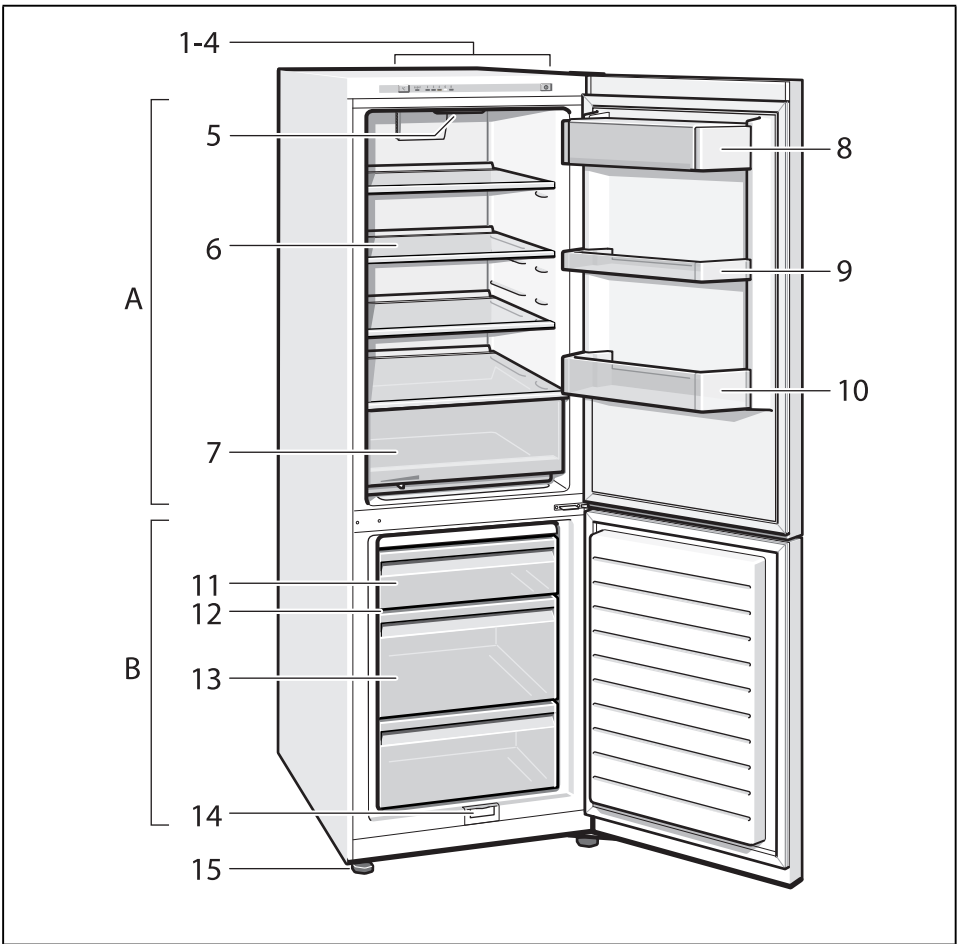
## Tehnički podaci

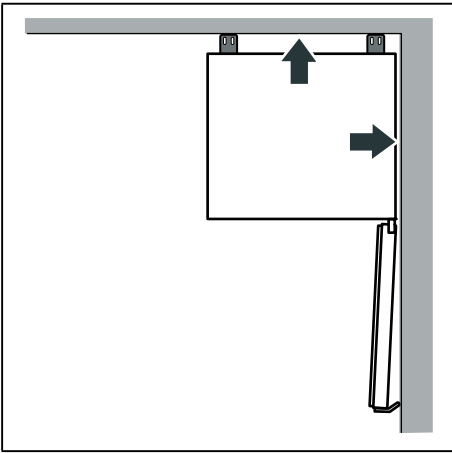
Rashladno sredstvo, korisna zapremina i ostali tehnički podaci nalaze se na tipskoj pločici. Slika 18

Dotatne informacije o vašem modelu možete pronaći na internet adresi <https://www.bsh-group.com/energylabel> (važi samo u zemljama Evropskog ekonomskog prostora). Ova internet adresa sadrži link prema zvaničnoj bazi proizvoda Evropske unije EPREL, čija internet stranica u trenutku objavljivanja još nije bila objavljena. Pratite uputstva za pretragu modela. Oznaka modela proizilazi iz znakova pre kose crte u broju proizvoda (E-Nr.) na tipskoj pločici. Alternativno, oznaku modela možete pronaći i u prvom redu EU energetske nalepnice.

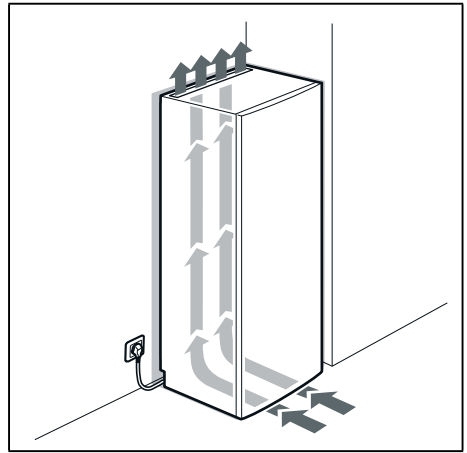
## **Nalog za popravku i savetovanje u slučaju smetnji**

Podatke za vezu sa svim zemljama naći ćete u priloženom spisku servisnih službi.

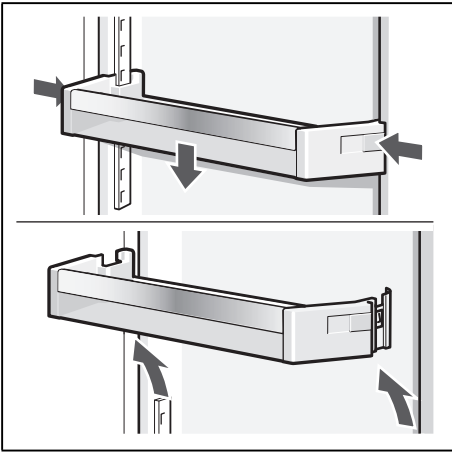




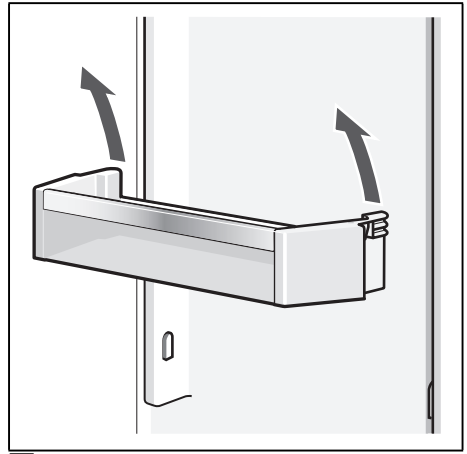
3



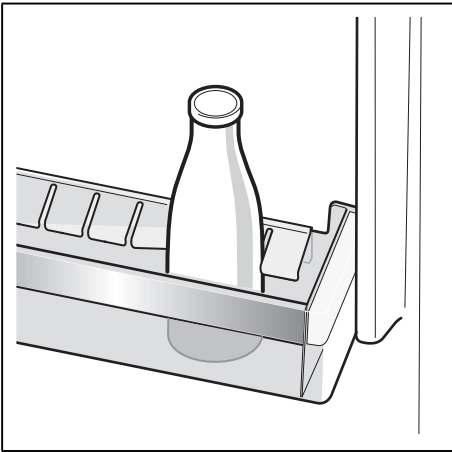
4



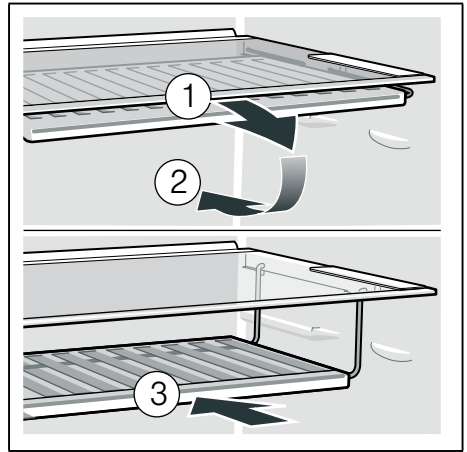
5



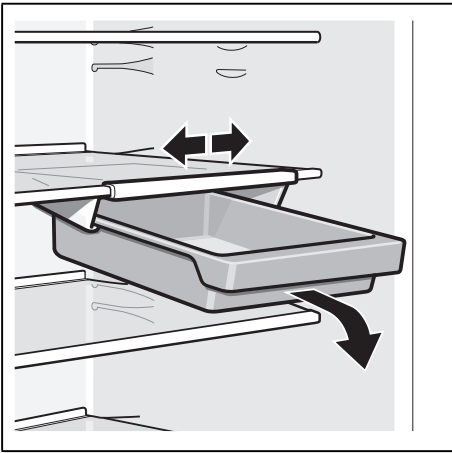
6



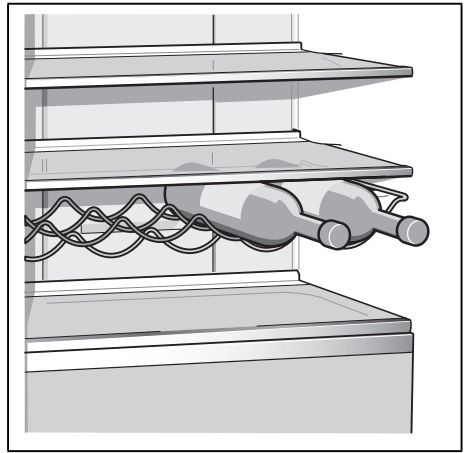
7



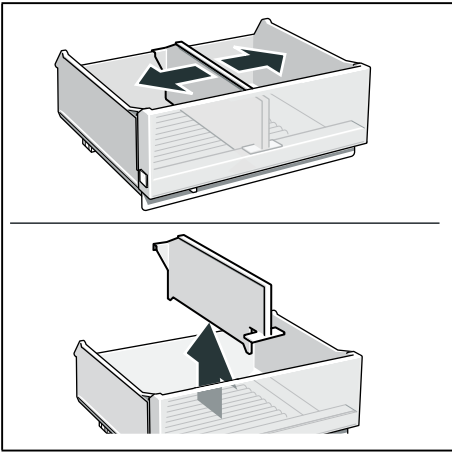
8



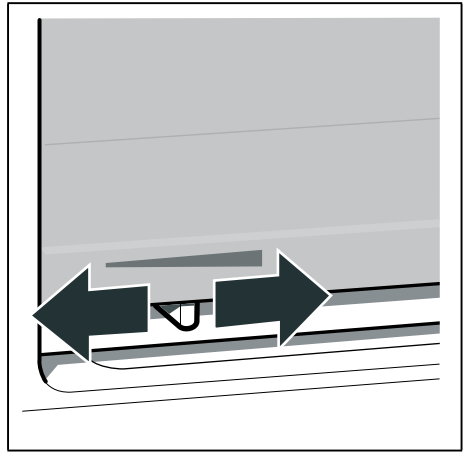
9



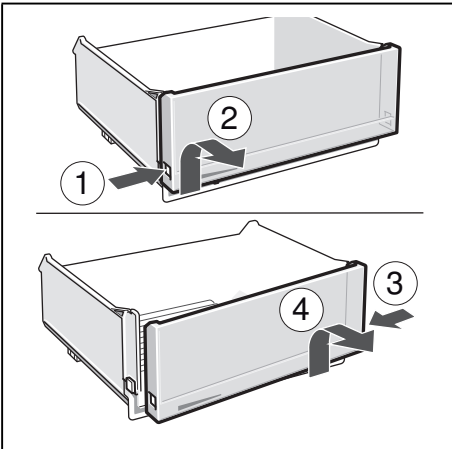
10



11



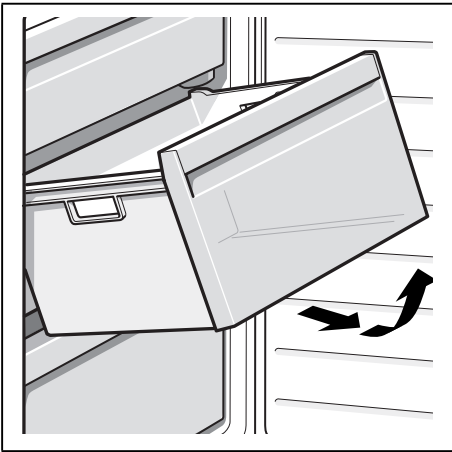
12



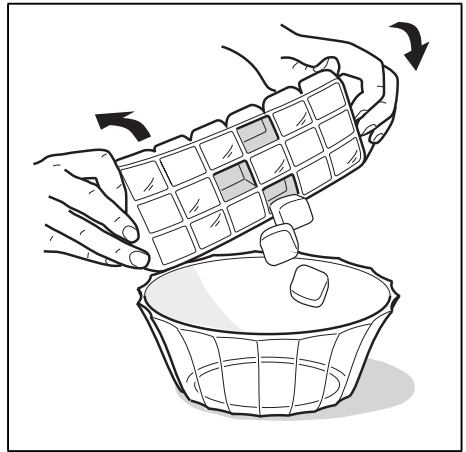
13



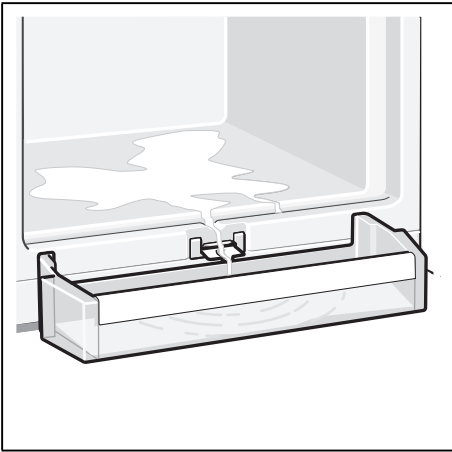
14



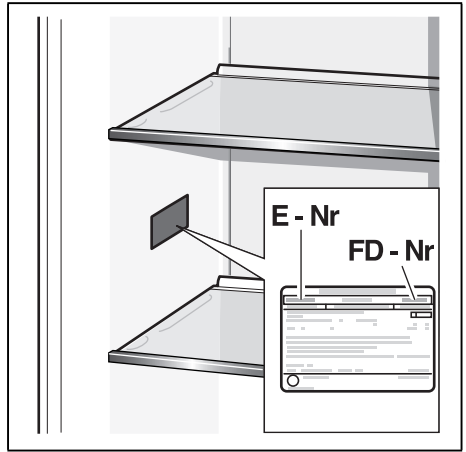
15



16



17



18





## Thank you for buying a Bosch Home Appliance!

Register your new device on MyBosch now and profit directly from:

- **Expert tips & tricks for your appliance**
- **Warranty extension options**
- **Discounts for accessories & spare-parts**
- **Digital manual and all appliance data at hand**
- **Easy access to Bosch Home Appliances Service**

Free and easy registration – also on mobile phones:

**[www.bosch-home.com/welcome](http://www.bosch-home.com/welcome)**



## Looking for help? You 'll find it here.

Expert advice for your Bosch home appliances, need help with problems or a repair from Bosch experts.

Find out everything about the many ways Bosch can support you:

**[www.bosch-home.com/service](http://www.bosch-home.com/service)**

**Contact data of all countries are listed in the attached service directory.**

### **Bosch Home Appliance Group**

P.O. Box 83 01 01

D-81701 Munich

Germany

**[www.bosch-home.com](http://www.bosch-home.com)**



**8001187909** (0003)

bg, hr, sr

Ovaj dokument je originalno proizveden i objavljen od strane proizvođača, brenda Bosch, i preuzet je sa njihove zvanične stranice. S obzirom na ovu činjenicu, Tehnoteka ističe da ne preuzima odgovornost za tačnost, celovitost ili pouzdanost informacija, podataka, mišljenja, saveta ili izjava sadržanih u ovom dokumentu.

Napominjemo da Tehnoteka nema ovlašćenje da izvrši bilo kakve izmene ili dopune na ovom dokumentu, stoga nismo odgovorni za eventualne greške, propuste ili netačnosti koje se mogu naći unutar njega. Tehnoteka ne odgovara za štetu nanесenu korisnicima pri upotrebi netačnih podataka. Ukoliko imate dodatna pitanja o proizvodu, ljubazno vas molimo da kontaktirate direktno proizvođača kako biste dobili sve detaljne informacije.

Za najnovije informacije o ceni, dostupnim akcijama i tehničkim karakteristikama proizvoda koji se pominje u ovom dokumentu, molimo posetite našu stranicu klikom na sledeći link:

<https://tehnoteka.rs/p/bosch-kombinovani-frizider-kgv58vleas-akcija-cena/>