

## Uputstvo za upotrebu

BOSCH aspirator DBB96AF50



**BOSCH**



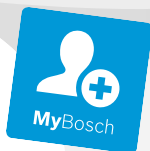
Tehnoteka je online destinacija za upoređivanje cena i karakteristika bele tehnike, potrošačke elektronike i IT uređaja kod trgovinskih lanaca i internet prodavnica u Srbiji. Naša stranica vam omogućava da istražite najnovije informacije, detaljne karakteristike i konkurentne cene proizvoda.

Posetite nas i uživajte u ekskluzivnom iskustvu pametne kupovine klikom na link:

<https://tehnoteka.rs/p/bosch-aspirator-dbb96af50-akcija-cena/>



**BOSCH**



Register your  
new device on  
MyBosch now and  
get free benefits:  
[bosch-home.com/  
welcome](https://bosch-home.com/welcome)

# Extractor hood

**DBB66AF50,  
DBB96AF50**

<b>[hr]</b>	Upute za uporabu	Kuhinjska napa	2
<b>[mk]</b>	Прирачник за употреба	Кухински аспиратор	18
<b>[sl]</b>	Návod na použitie	Kuhinjska napa	35
<b>[sq]</b>	Manuali i përdorimit	Aspiratori	51
<b>[sr]</b>	Uputstvo za upotrebu	Kuhinjska napa	67

## Sadržaj

<b>Sigurnost</b> .....	<b>3</b>	Filtar za mirise za modul za optočni zrak CleanAir .....	15
Opće napomene .....	3		
Namjenska uporaba .....	3	<b>Uklanjanje smetnji</b> .....	<b>16</b>
Ograničenje kruga korisnika .....	4	Funkcionalne smetnje .....	16
Sigurno korištenje .....	4	<b>Zbrinjavanje</b> .....	<b>17</b>
<b>Izbjegavanje materijalnih šteta</b> .....	<b>8</b>	Zbrinjavanje starih uređaja u otpad .....	17
Općenito .....	8	<b>Servisna služba</b> .....	<b>17</b>
<b>Zaštita okoliša i ušteda</b> .....	<b>8</b>	E-broj i FD-broj .....	17
Zbrinjavanje ambalaže u otpad.....	8		
Ušteda energije .....	8		
<b>Upoznavanje</b> .....	<b>10</b>		
Uređaj .....	10		
Upravljački elementi .....	11		
<b>Pribor</b> .....	<b>11</b>		
<b>Osnovno rukovanje</b> .....	<b>11</b>		
Uključivanje uređaja .....	11		
Namještanje stupnja ventilatora .....	11		
Isključivanje uređaja .....	11		
Uključivanje osvjetljenja .....	12		
Isključivanje osvjetljenja .....	12		
<b>Čišćenje i održavanje</b> .....	<b>12</b>		
Sredstva za čišćenje .....	12		
Čišćenje površina od plemenitog čelika .....	12		
Čišćenje lakiranih površina .....	12		
Čišćenje aluminija .....	12		
Čišćenje plastike .....	13		
Čišćenje stakla .....	13		
Čišćenje upravljačkih elemenata ...	13		
Vađenje filtra za masnoću.....	13		
Ručno čišćenje filtra za masnoću.....	13		
Pranje filtra za masnoću u perilici posuđa.....	14		
Stavljanje filtra za masnoću.....	14		
Filtar za mirise za pogon na optočni zrak.....	14		



## **Sigurnost**

Obratite pozornost na informacije u vezi sa sigurnošću kako biste se sigurno mogli koristiti svojim uređajem.

### **Opće napomene**

Ovdje možete pronaći opće informacije o ovom informativnom proizvodu.

- Pažljivo pročitajte ove upute. Samo tada možete sigurno i učinkovito rukovati uređajem.
- Ove su upute namijenjene korisniku uređaja.
- Pridržavajte se sigurnosnih napomena i upozorenja.
- Sačuvajte upute i informacije o proizvodu za kasniju uporabu ili za sljedećeg vlasnika.
- Provjerite uređaj nakon što ga raspakirate. Uređaj ne priključujte ako je došlo do oštećenja pri transportu.

### **Namjenska uporaba**

Za sigurnu i ispravnu uporabu uređaja, pridržavajte se napomena u vezi s namjenskom uporabom.

Ovaj je uređaj namijenjen samo za ugradnju. Pridržavajte se posebnih uputa za montažu.

Samo ovlašteni instalater smije priključiti uređaj bez utikača. U slučaju oštećenja zbog pogrešnog priključivanja poništava se pravo na jamstvo.

Uređaj upotrebljavajte samo:

- u skladu s ovim uputama za uporabu
- za usisavanje kuhinjske pare.
- u privatnom kućanstvu i u zatvorenim prostorima kućnog okruženja
- do visine od maksimalno  $m$  iznad nadmorske visine.

## Ograničenje kruga korisnika

Izbjegnite rizike za djecu i osjetljive osobe.

Djeca starija od 8 godina i osobe sa smanjenim fizičkim, osjetilnim ili mentalnim sposobnostima ili nedostatkom iskustva i/ili znanja smiju se koristiti ovim uređajem samo pod nadzorom ili ako su upućene u sigurno rukovanje uređajem te razumiju opasnosti koje mogu nastati uslijed korištenja uređajem.

Djeca se ne smiju igrati s uređajem.

Djeca ne smiju čistiti uređaj i obavljati korisničko održavanje uređaja osim ako imaju 15 ili više godina i ako su pod nadzorom. Djecu mlađu od 8 godina držite na sigurnoj udaljenosti od uređaja i priključnog voda.

## Sigurno korištenje

Pri uporabi uređaja pridržavajte se sigurnosnih napomena.

### **UPOZORENJE – Opasnost od gušenja!**

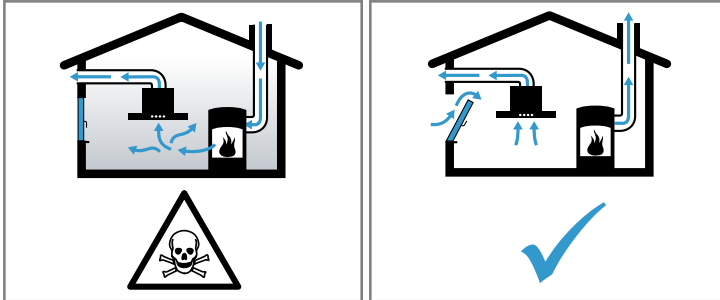
Djeca mogu navući ambalažni materijal preko glave ili se njime zamotati te se na taj način ugušiti.

- ▶ Ambalažni materijal držite podalje od djece.
- ▶ Djeci nikada ne dopuštajte igranje s ambalažnim materijalom.

### **UPOZORENJE – Opasnost od trovanja!**

Usisani plinovi koji izgaraju mogu uzrokovati otrovanja. Grijala na plamen koja ovise o zraku iz prostorije (npr. plinska grijala, grijala na ulje i drva ili ugljen, protočni grijači vode, uređaji za pripremu tople vode) troše zrak za sagorijevanje iz prostorije u kojoj je postavljen uređaj i odvođe dimne plinove kroz dimovodne uređaje (npr. dimnjak) na otvoreno. Kada se ovi uređaji koriste u kombinaciji s napom, iz kuhinje i susjednih prostorija izvlači se sobni zrak. Pritom dovod zraka nije

dovoljan, te tako nastaje podtlak. Otrovnih plinova iz dimnjaka ili odvodnog okna usisavaju se natrag u stambeni prostor.



- ▶ Uvijek se pobrinite za dostatan dovod zraka ukoliko se uređaj koristi u radu s odlaznim zrakom i s grijalima na plamen koja ovise o zraku iz prostorije.
- ▶ Bezopasna uporaba je moguća samo ako u prostoriji u kojoj je postavljeno grijalo na plamen podtlak ne prekoračuje 4 Pa (0,04 mbar). To se može postići ako zrak potreban za sagorijevanje može protjecati kroz otvore koji se ne mogu zatvoriti, kao npr. u vratima, prozorima te kroz otvore povezane sa zidnim otvorom za dovod/odvod zraka ili putem nekih drugih tehničkih mjera. Samo jedan dovodno-odvodni zidni otvor za zrak ne jamči poštivanje graničnih vrijednosti.
- ▶ U svakom se slučaju posavjetujte s nadležnim dimnjačarom koji može ocijeniti mogućnosti prozračivanja čitave kuće te vam predložiti odgovarajuće mjere za prozračivanje.
- ▶ Ukoliko se uređaj koristi isključivo za rad s optočnim zrakom, rad uređaja moguć je bez ograničenja.

### **⚠ UPOZORENJE – Opasnost od požara!**

- Naslage masnoća na filtrima za masnoću bi se mogle zapaliti.
  - ▶ Filtre za masnoću očistite otprilike svaka 2 mjeseca.
  - ▶ Nikada ne radite s otvorenim plamenom (npr. flambiranje) u blizini uređaja.
  - ▶ Uređaj postavljajte u blizini grijala na kruta goriva (npr. drva ili ugljen) samo kada je na njima zatvoreni otvor koji se ne može skinuti. Iskre ne smiju letjeti.

- Vruće ulje i mast mogu se brzo zapaliti.
  - ▶ Stalno nadzirite vruće ulje i mast.
  - ▶ Nikada nemojte gasiti ulje ili mast vodom. Isključite kuhalište. Plamen pažljivo gasite s poklopcem, dekom za gašenje požara ili sličnim.
- Plinska kuhališta na kojima nije postavljeno posuđe za kuhanje razvijaju veliku vrućinu. Uređaj za prozračivanje koji je postavljen iznad plinskog kuhališta može se oštetiti ili zapaliti.
  - ▶ Upotrebljavajte plinska kuhališta samo na kojima je postavljeno posuđe za kuhanje.
- Plinska kuhališta razvijaju veliku vrućinu. Uređaj za prozračivanje koji je postavljen iznad plinskog kuhališta može se oštetiti ili zapaliti.
  - ▶ Upotrebljavajte plinska kuhališta samo na kojima je postavljeno posuđe za kuhanje.
  - ▶ Nikada istovremeno ne koristite dva plinska kuhališta s velikim plamenom duže od 15 minuta.
  - ▶ Nikada ne koristite veliki plamenik snage veće od 5 kW s velikim plamenom duže od 15 minuta npr. wok.

**⚠ UPOZORENJE – Opasnost od opeklina!**

Dostupni dijelovi postaju vrući tijekom rada.

- ▶ Nikada ne dodirujte vruće dijelove.
- ▶ Ne dozvolite pristup djeci.

**⚠ UPOZORENJE – Opasnost od ozljede!**

- Sastavni dijelovi unutar uređaja mogu biti oštih rubova.
  - ▶ Oprezno očistite unutrašnjost uređaja.
- Predmeti odloženi na uređaju mogli bi pasti.
  - ▶ Ne stavljajte predmete na uređaj.
- Svjetlo LED lampica jako je prodorno i moglo bi oštetiti oči (skupina opasnosti 1).
  - ▶ Ne gledajte duže od 100 sekundi izravno u uključene LED lampice.
- Djeca mogu progutati baterije.
  - ▶ Baterije držite izvan dohvata djece.
  - ▶ Nadzirite djecu pri zamjeni baterija.

**⚠ UPOZORENJE – Opasnost od strujnog udara!**

- Oštećeni uređaj ili oštećeni mrežni priključni vod predstavljaju izvor opasnosti.
  - ▶ Oštećeni uređaj nikada nemojte puštati u rad.
  - ▶ Nikada ne pokrećite uređaj s napuklom ili polomljenom površinom.
  - ▶ Nazovite servisnu službu.
  - ▶ Popravke na uređaju smije vršiti samo obučeno stručno osoblje.
- Nestručni popravci su opasni.
  - ▶ Popravke na uređaju smije vršiti samo obučeno stručno osoblje.
  - ▶ Ako je mrežni priključni vod ovog uređaja oštećen, može ga zamijeniti isključivo obučeno stručno osoblje.
- Prodrla vlaga može uzrokovati strujni udar.
  - ▶ Za čišćenje uređaja ne upotrebljavajte parni ili visokotlačni čistač.



---

## Izbjegavanje materijalnih šteta

Kako biste izbjegli materijalne štete na svom uređaju, priboru ili kuhinjskim predmetima, pridržavajte se ovih uputa.

### Općenito

Pri uporabi uređaja pridržavajte se napomena.

### PAŽNJA!

- Kondenzat može uzrokovati oštećenja od korozije.
  - ▶ Uređaj kod kuhanja uključite kako biste spriječili stvaranje kondenzata.
- Ako vlaga proдре u upravljačke elemente, može doći do oštećenja.
  - ▶ Upravljačke elemente nikada ne čistite vlažnom krpom.
- Površine se mogu oštetiti nepravilnim čišćenjem.
  - ▶ Pridržavajte se uputa za čišćenje.
  - ▶ Nemojte upotrebljavati jaka ili abrazivna sredstva za čišćenje.
  - ▶ Površine od nehrđajućeg čelika čistite samo u smjeru kako su brušene.
  - ▶ Upravljačke elemente nikada ne čistite sredstvom za čišćenje plemenitog čelika.
- Povratni kondenzat može oštetiti uređaj.
  - ▶ Kanal za odlazni zrak mora biti postavljen od uređaja s najmanje 1° padom.
- Ako pogrešno operetite dizajnirane elemente, oni se mogu odlomiti.
  - ▶ Ne povlačite dizajnirane elemente.
  - ▶ Ne stavljajte niti ne vješajte predmete na dizajnirane elemente.

---

## Zaštita okoliša i ušteda

Zaštitite okoliš tako da svoj uređaj štedljivo upotrebljavate i propisno zbrinite u otpad materijale koji se ponovno mogu koristiti.

### Zbrinjavanje ambalaže u otpad

Ambalažni materijali su ekološki neškodljivi i mogu se reciklirati.

- ▶ Pojedinačne sastavne dijelove zbrinite na otpad odvojene po vrstama.

Informacije o aktualnim načinima zbrinjavanja možete dobiti od svog specijaliziranog trgovca ili se raspitajte u komunalnoj ili lokalnoj gradskoj upravi.

### Ušteda energije

Ako slijedite sljedeće upute, vaš će uređaj trošiti manje struje.

Dovoljno prozračite kuhinju za vrijeme kuhanja.

- + Uređaj radi učinkovitije i uz manje buke pri radu.

Stupanj ventilatora prilagodite intenzitetu kuhinjske pare.

- + Na nižem stupanju ventilatora je i manja potrošnja energije.

U slučaju intenzivne kuhinjske pare odaberite viši stupanj ventilatora.

- + Mirisi se manje šire u prostoriji.

Isključite uređaj ako vam više nije potreban.

- + Uređaj ne troši energiju.

Isključite osvjetljenje ako vam više nije potrebno.

+ Osvjetljenje ne troši energiju.

Očistite ili zamijenite filtre u navedenim razmacima.

+ Povećava se učinkovitost uređaja.

Stavite poklopac za kuhanje.

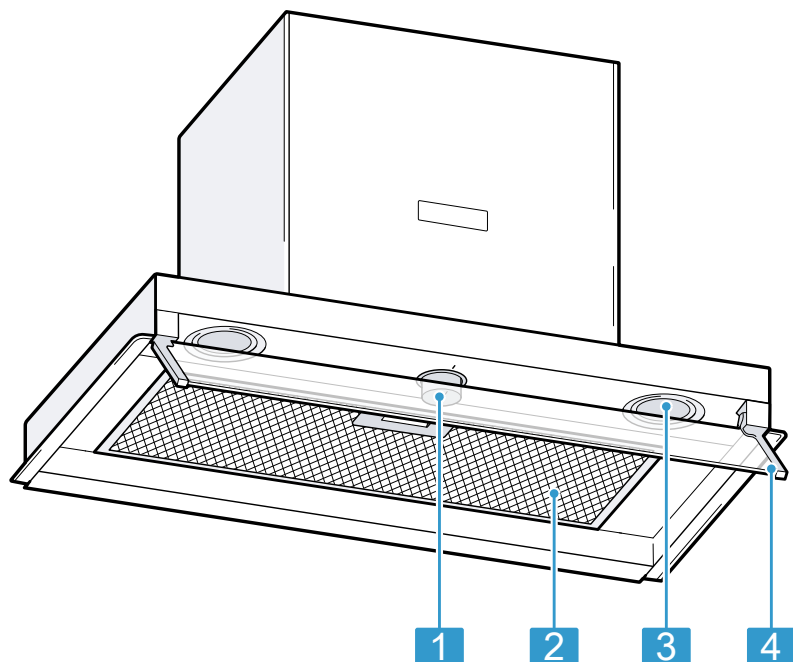
+ Kuhinjska para i kondenzat se smanjuju.

## Upoznavanje

Upoznajte se sa sastavnim dijelovima svog uređaja.

### Uređaj

Ovdje ćete naći pregled sastavnih dijelova svog uređaja.



1 Upravljački elementi

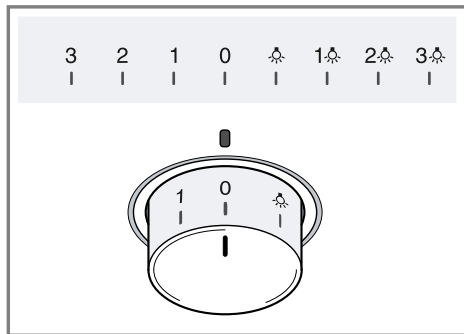
2 Filtar za masnoću

3 Osvjetljenje

4 Zakretno stakleno sjenilo

## Upravljački elementi

Putem upravljačkih elemenata namještate sve funkcije svog uređaja i dobivate informacije o radnom stanju.



0	Isključite ventilator i svjetlo.
1	Uključite stupanj ventilatora 1.
2	Uključite stupanj ventilatora 2.
3	Uključite stupanj ventilatora 3.
☀	Uključite svjetlo.
1☀	Uključite stupanj ventilatora 1 i svjetlo.
2☀	Uključite stupanj ventilatora 2 i svjetlo.
3☀	Uključite stupanj ventilatora 3 i svjetlo.

### Upravljački gumb

Upravljački gumb je upustiv. Možete pritisnuti upravljački gumb kako biste ga uvukli i izvukli.

## Pribor

Pribor možete kupiti kod servisne službe, u specijaliziranim trgovinama ili na internetu. Koristite samo originalni pribor jer je on točno prilagođen vašem uređaju. Pribor je specifičan za uređaj. Molimo Vas da kod kupovine navedete točnu oznaku (E-br.) Vašeg uređaja.  
→ *Stranica 17*

Koji je pribor raspoloživ za vaš uređaj, možete saznati u našem katalogu, u internetskoj trgovini ili kod servisne službe.  
[www.bosch-home.com](http://www.bosch-home.com)

Pribor	Narudžbeni broj
Filtar za mirise	DWZOIM0A0
Početnički komplet za pogon na optični zrak	DWZOIB0U0
Filtar za mirise za modul za optični zrak CleanAir	DSZ4681
Filtar za mirise za modul za optični zrak CleanAir, regenerirajući	DWZOIT0P0
Modul za optični zrak CleanAir	DSZ4683
Produžetak dimnjaka, kratki	DWZOIB5G0
Produžetak dimnjaka, dugi	DWZOIB5N0

## Osnovno rukovanje

Ovdje možete saznati sve što je bitno za rukovanje svojim uređajem.

### Uključivanje uređaja

- ▶ Upravljački gumb stavite na 1.
- ✓ Uređaj se pokreće na stupnju ventilatora 1.



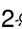

### Namještanje stupnja ventilatora

- ▶ Upravljački gumb stavite na bilo koji stupanj ventilatora.

### Isključivanje uređaja

- ▶ Upravljački gumb stavite na 0.

## Uključivanje osvjetljenja

1. Upravljački gumb stavite na .
2. Kako biste istovremeno koristili svjetlo s nekim stupnjem ventilatora, upravljački gumb stavite na 1 , 2  ili 3 .

## Isključivanje osvjetljenja

- ▶ Upravljački gumb stavite na 0.

---

## Čišćenje i održavanje

Kako bi vam uređaj dugo ostao lijep i funkcionalan, pažljivo ga čistite i održavajte.

### Sredstva za čišćenje

Odgovarajuća sredstva za čišćenje možete kupiti kod servisne službe ili u internetskoj trgovini.

### UPOZORENJE

#### Opasnost od strujnog udara!

Prodrla vlaga može uzrokovati strujni udar.

- ▶ Za čišćenje uređaja ne upotrebljavajte parni ili visokotlačni čistač.

### PAŽNJA!

Neprikladna sredstva za čišćenje mogu oštetiti površine uređaja.

- ▶ Nemojte upotrebljavati jaka ili abrazivna sredstva za čišćenje.
- ▶ Nemojte upotrebljavati sredstva za čišćenje s velikim udjelom alkohola.
- ▶ Nemojte upotrebljavati tvrde jastučice za ribanje ili spužve za čišćenje.
- ▶ Nemojte upotrebljavati posebna sredstva za toplo čišćenje.

- ▶ Ne upotrebljavajte sredstva za uklanjanje kamenca na ručki na vratima ili upravljačkoj ploči jer se te mrlje više ne mogu ukloniti.
- ▶ Upotrebljavajte sredstva za čišćenje stakla, strugalo za staklo ili sredstva za njegu plemenitog čelika samo ako se preporučuju u uputama za čišćenje za odgovarajući dio.
- ▶ Spužve prije uporabe temeljito isperite.

## Čišćenje površina od plemenitog čelika

1. Pridržavajte se informacija o sredstvima za čišćenje.  
→ "Sredstva za čišćenje",  
*Stranica 12*
2. Očistite spužvom i vrućom sapunicom u smjeru kako su brušene.
3. Obrišite mekom krpom.
4. Sredstvo za njegu plemenitog čelika nanosite mekom krpom u tankom sloju.

**Savjet:** Sredstva za njegu plemenitog čelika možete kupiti kod servisne službe ili u internetskoj trgovini.

## Čišćenje lakiranih površina

1. Pridržavajte se informacija o sredstvima za čišćenje.  
→ "Sredstva za čišćenje",  
*Stranica 12*
2. Očistite spužvom i vrućom sapunicom.
3. Obrišite mekom krpom.

## Čišćenje aluminija

1. Pridržavajte se informacija o sredstvima za čišćenje.  
→ "Sredstva za čišćenje",  
*Stranica 12*

2. Očistite mekom krpom i sredstvom za čišćenje stakla.

## Čišćenje plastike

1. Pridržavajte se informacija o sredstvima za čišćenje.  
→ "Sredstva za čišćenje",  
Stranica 12
2. Očistite mekom krpom i sredstvom za čišćenje stakla.

## Čišćenje stakla

1. Pridržavajte se informacija o sredstvima za čišćenje.  
→ "Sredstva za čišćenje",  
Stranica 12
2. Očistite mekom krpom i sredstvom za čišćenje stakla.

## Čišćenje upravljačkih elemenata

**⚠ UPOZORENJE**  
**Opasnost od strujnog udara!**  
Prodrla vlaga može uzrokovati strujni udar.

▶ Ne koristite vlažne spužve.

1. Pridržavajte se informacija o sredstvima za čišćenje.  
→ "Sredstva za čišćenje",  
Stranica 12
2. Očistite vlažnom spužvom i vrućom sapunicom.
3. Obrišite mekom krpom.

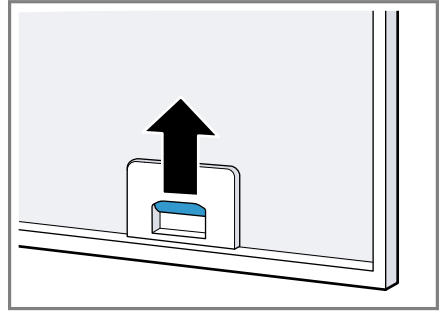
## Vađenje filtra za masnoću

### PAŽNJA!

Filtri za masnoću koji padnu mogu oštetiti ploču za kuhanje koja se nalazi ispod njih.

▶ Jednom rukom uhvatite ispod filtra za masnoću.

1. Otvorite zasune na filterima za masnoću.



2. Izvadite filtre za masnoću iz držača.

Kako biste spriječili kapanje masnoće, vodoravno držite filtre za masnoću.

## Ručno čišćenje filtra za masnoću

Filtri za masnoću filtriraju masnoću iz kuhinjske pare. Redovito očišćeni filtri za masnoću osiguravaju visoki stupanj odvajanja masnoće.

**⚠ UPOZORENJE**  
**Opasnost od požara!**

Naslage masnoća na filterima za masnoću bi se mogle zapaliti.

▶ Filtre za masnoću očistite otprilike svaka 2 mjeseca.

**Preduvjet:** Filtri za masnoću su izvađeni.

→ "Vađenje filtra za masnoću",  
Stranica 13

1. Pridržavajte se informacija o sredstvima za čišćenje.  
→ "Sredstva za čišćenje",  
Stranica 12
2. Filtre za masnoću omekšajte u vrućoj sapunici.

Kod tvrdokorne prljavštine koristite sredstvo za otapanje masnoća. Sredstva za otapanje masnoća možete kupiti kod servisne službe ili u internetskoj trgovini.

3. Filtre za masnoću očistite četkom.
4. Temeljito isperite filtre za masnoću.
5. Ostavite filtre za masnoću da se osuše.

## Pranje filtra za masnoću u perilici posuđa

Filtri za masnoću filtriraju masnoću iz kuhinjske pare. Redovito očišćeni filtri za masnoću osiguravaju visoki stupanj odvajanja masnoće.

### UPOZORENJE

#### Opasnost od požara!

Naslage masnoća na filtrima za masnoću bi se mogle zapaliti.

- ▶ Filtre za masnoću očistite otprilike svaka 2 mjeseca.

### PAŽNJA!

Filtri za masnoću mogu se oštetiti ako se priklješte.

- ▶ Nemojte priklještiti filtre za masnoću.

**Napomena:** Kod pranja filtra za masnoću u perilici posuđa može doći do lagane promjene boje. Promjene boje ne utječu na funkciju filtara za masnoću.

**Preduvjet:** Filtri za masnoću su izvađeni.

→ "Vađenje filtra za masnoću",  
Stranica 13

1. Pridržavajte se informacija o sredstvima za čišćenje.  
→ "Sredstva za čišćenje",  
Stranica 12
2. Filtre za masnoću stavite labavo u perilicu posuđa.

Jako zaprljane filtre za masnoću ne perite s posuđem.

Kod tvrdokorne prljavštine koristite sredstvo za otapanje masnoća. Sredstva za otapanje masnoća možete kupiti kod servisne službe ili u internetskoj trgovini.

3. Pokrenite perilicu posuđa.  
Prilikom namještanja temperature odaberite maksimalno  $70^{\circ}\text{C}$ .
4. Ostavite filtre za masnoću da se osuše.

## Stavljanje filtra za masnoću

### PAŽNJA!

Filtri za masnoću koji padnu mogu oštetiti ploču za kuhanje koja se nalazi ispod njih.

- ▶ Jednom rukom uhvatite ispod filtra za masnoću.

1. Umetnite filtre za masnoću.
2. Filtre za masnoću preklopite prema gore i uglavite zasune.
3. Provjerite jesu li zasuni uglavljeni.

## Filtar za mirise za pogon na optični zrak

Filtri za mirise vežu mirise u pogonu na optični zrak. Redovito zamijenjeni filtri za mirise osiguravaju visoki stupanj odvajanja mirisa.

Filtar za mirise treba zamijeniti u normalnom radu oko jedan sat dnevno svaka 4 mjeseca. Filtar za mirise ne može se čistiti ili regenerirati.

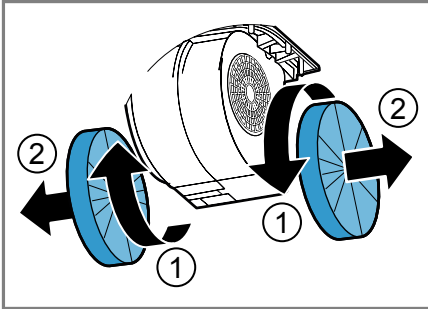
Filtre za mirise možete kupiti kod servisne službe ili u internetskoj trgovini. Upotrebite samo originalne filtre za mirise.

## Vađenje filtra za mirise

**Preduvjet:** Filtri za masnoću su izvađeni.

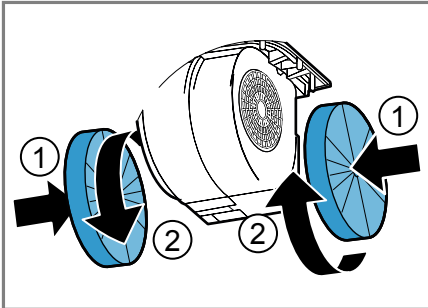
→ "Vađenje filtra za masnoću",  
Stranica 13

- ▶ Okrenite stare filtre za mirise i izvadite ih iz držača.



## Stavljanje filtra za mirise

1. Pritisnite nove filtre za mirise na držač i okrenite.



2. Stavite filtre za masnoću.  
→ "Stavljanje filtra za masnoću",  
Stranica 14

## Filtar za mirise za modul za optočni zrak CleanAir

Svoj uređaj možete opremiti modulom za optočni zrak CleanAir. Zamjena pripadajućeg filtra za mirise opisana je u njegovim priloženim uputama za montažu.



## Uklanjanje smetnji

Manje smetnje na svom uređaju možete samostalno ukloniti. Iskoristite informacije za uklanjanje smetnji prije nego što se obratite servisnoj službi. Tako ćete izbjeći nepotrebne troškove.

### UPOZORENJE

#### Opasnost od ozljede!

Nestručni popravci su opasni.

- ▶ Popravke na uređaju smije vršiti samo obučeno stručno osoblje.
- ▶ Ako je uređaj neispravan, nazovite servisnu službu.

### UPOZORENJE

#### Opasnost od strujnog udara!

Nestručni popravci su opasni.

- ▶ Popravke na uređaju smije vršiti samo obučeno stručno osoblje.
- ▶ Za popravak uređaja smiju se upotrebljavati samo originalni rezervni dijelovi.
- ▶ Ako je mrežni priključni vod ovog uređaja oštećen, može ga zamijeniti isključivo obučeno stručno osoblje.

## Funkcionalne smetnje

Pogreška	Uzrok	Ispravljanje pogreške
Uređaj ne funkcionira.	Mrežni utikač iz mrežnog priključnog voda nije utaknut.	▶ Priključite uređaj na strujnu mrežu.
	Osigurač je neispravan.	▶ Provjerite osigurač u ormariću s osiguračima.
	Opskrba strujom je prekinuta.	▶ Provjerite funkcionira li rasvjeta ili drugi uređaji u prostoriji.
Osvjetljenje ne radi.	Mogući su različiti uzroci.	▶ Nazovite servisnu službu. → "Servisna služba", Stranica 17

## Zbrinjavanje

Ovdje možete saznati kako pravilno zbrinuti stare uređaje.

### Zbrinjavanje starih uređaja u otpad

Ekološki prikladnim zbrinjavanjem otpada mogu se ponovo iskoristiti vrijedne sirovine.

- ▶ Uređaj zbrinite na ekološki prihvatljiv način.



Ovaj je uređaj označen u skladu s europskom smjernicom 2012/19/EU o otpadnim električnim i elektronskim uređajima (waste electrical and electronic equipment - WEEE). Smjernica određuje okvir za povratak i zbrinjavanje otpadnih uređaja valjan u cijeloj Europskoj Uniji.

**Napomena:** Angažiranje servisne službe besplatno je u okviru uvjeta jamstva proizvođača.

Kada se obraćate servisnoj službi, potreban vam je proizvodni broj (E-br.) i tvornički broj (FD-br.) uređaja. Kontakt-podatke servisne službe naći ćete ovdje odn. u priloženom popisu servisnih službi na našoj internetskoj stranici.

### E-broj i FD-broj

E-broj i FD-broj naći ćete na označnoj pločici uređaja.

Ovisno o modelu, označna se pločica nalazi:

- u unutrašnjosti uređaja (za to demontirajte filter za masnoću).
- na gornjoj strani uređaja.

Kako biste podatke o svom uređaju i broj telefona servisne službe brzo ponovno pronašli, možete ih zabilježiti.

## Servisna služba

Ako imate pitanja u pogledu primjene, smetnju ne možete sami ukloniti ili ako se uređaj mora popraviti, obratite se našoj servisnoj službi.

Mnoge probleme možete sami riješiti pomoću informacija o uklanjanju smetnji u ovim uputama ili na našoj internetskoj stranici. U suprotnom, obratite se našoj servisnoj službi. Uvijek ćemo pronaći odgovarajuće rješenje i pokušati izbjeći nepotrebne dolaske tehničara servisne službe. Jamčimo da će vaš uređaj popraviti obučeni tehničari servisne službe pomoću originalnih rezervnih dijelova u jamstvenom roku ili nakon isteka jamstva proizvođača.

## Содржина

<b>Безбедност</b> .....	<b>19</b>	Чистење на филтрите за маснотии со рака .....	30
Општи напомени.....	19	Чистење на филтрите за маснотии во машина за садови... ..	30
Наменета употреба.....	19	Монтажа на филтрите за маснотии.....	31
Ограничување на групата на корисници.....	20	Филтер за миризби во циркулационен режим.....	31
Безбедна употреба .....	20	Филтер за миризби за циркулационен модул CleanAir....	32
<b>Спречете материјални штети</b> ....	<b>24</b>	<b>Отстранете ги пречките</b> .....	<b>33</b>
Општо .....	24	Неправилна функција .....	33
<b>Заштита на животната средина и штедење</b> .....	<b>24</b>	<b>Отстранување</b> .....	<b>34</b>
Отстранување на пакувањето .....	24	Отстранување на стариот уред ...	34
Штедење енергија .....	24	<b>Сервисна служба</b> .....	<b>34</b>
<b>Запознавање</b> .....	<b>26</b>	Бр. на произв. и сер. бр. ....	34
Уред .....	26		
Контролни елементи.....	27		
<b>Опрема</b> .....	<b>27</b>		
<b>Основно ракување</b> .....	<b>28</b>		
Вклучување на уредот.....	28		
Поставување на степенот на вентилација.....	28		
Исклучување на машината.....	28		
Вклучување на осветлувањето ....	28		
Исклучување на осветлувањето .....	28		
<b>Чистење и нега</b> .....	<b>28</b>		
Средство за чистење .....	28		
Чистење на површини од не’рѓосувачки челик .....	29		
Чистење на лакирани површини.....	29		
Чистење на алуминиум.....	29		
Чистење на пластика.....	29		
Чистење на стакло.....	29		
Чистење на контролните елементи.....	29		
Демонтажа на филтрите за маснотии.....	29		



## Безбедност

Внимавајте на информациите на темата Безбедност, за безбедно да можете да го користите Вашиот уред.

### Општи напомени

Тука ќе најдете општи информации за овој производ.

- Внимателно прочитајте го упатството. Само тогаш можете безбедно и ефикасно да го користите уредот.
- Ова упатство се однесува за корисниците на уредот.
- Внимавајте на безбедносните напомени и предупредувањата.
- Чувајте го упатството и информациите за производот за подоцнежна употреба или за следните сопственици.
- Проверете го уредот по отпакувањето. При оштетувања при транспортот не го приклучувајте уредот.

### Наменета употреба

За безбедно и точно користење на уредот, почитувајте ги напомените за наменета употреба.

Овој уред е наменет само за монтажа. Внимавајте на специјалното упатство за монтажа.

Само лиценцирано стручно лице смее да го приклучи уредот без приклучок. При оштетувања поради погрешно приклучување нема право на гаранција.

Користете го уредот само:

- согласно ова упатство за користење.
- за всисување на пареа од готвењето.
- во домаќинства и во затворени простории во домот.
- до висина од максимално 3 m надморска височина.

## Ограничување на групата на корисници

Избегнувајте ризици за деца и загрозени лица.

Овој уред може да го употребуваат деца над 8 години и лица со намалени физички, сензорни или ментални способности или кои немаат искуство и/или знаење, ако се надгледувани или советувани за безбедно ракување со уредот и ги разбираат опасностите коишто може да произлезат од тоа. Децата не смеат да играат со уредот.

Деца не смеат да го чистат и одржуваат уредот, освен ако имаат 15 години и повеќе и некој ги надгледува.

Децата помали од 8 години мора да бидат подалеку од уредот и приклучните кабли.

## Безбедна употреба

Кога го користите уредот, внимавајте на овие безбедносни напомени.

### **ПРЕДУПРЕДУВАЊЕ – Опасност од задушување!**

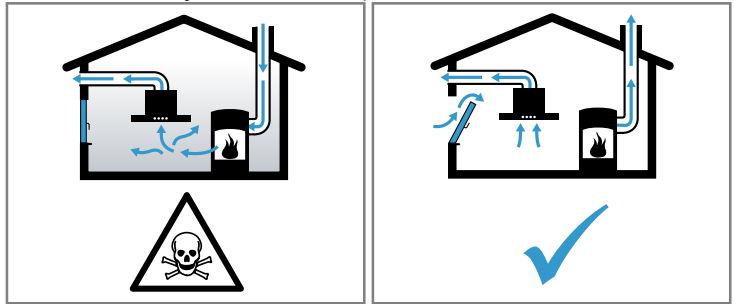
Децата може да го ставаат материјалот од пакувањето преку глава или да се обвиткаат со него и да се задушат.

- ▶ Материјалот од пакувањето држете го подалеку од деца.
- ▶ Не ги оставајте децата да си играат со материјалот за пакување.

### **ПРЕДУПРЕДУВАЊЕ – Опасност од труење!**

Вшмуканите согорени гасови може да доведат до труење. Уреди за ложење што користат воздухот од просторијата (на пр. грејни уреди кои работат на гас, масло, дрва или јаглен, проточни бојлери, бојлери) влечат воздух за согорување од просторијата каде се поставени и издувните гасови ги одведуваат низ уред за издувни гасови (на пр. камин) надвор. При поврзување со вклучен аспиратор, се влече воздухот од кујната и соседните простории. Без доволен довод на воздух настанува

потпритисок. Отровните гасови од каминот или отворот на аспираторот ќе се вшмукаат повторно во станбените



простории.

- ▶ Секогаш погрижете се за доволен довод на воздух, доколку го користите уредот во издувен режим истовремено со уред за ложење и користи воздух од просторијата.
- ▶ Безбедно работење е возможно, само доколку потпритисокот во просторијата каде е поставен уредот за ложење не надминува 4 Pa (0,04 mbar). Ова може да се постигне, доколку потребниот воздух за согорување може да се надополни од отворите кои не може да се затворат, на пр. врати, прозорци, поврзани со сидни кутии за довод/одвод на воздух или пореди други технички мерки. Сидна кутија за довод/одвод на воздух не гарантира придржување до граничната вредност.
- ▶ За секој случај, посветувајте се кај надлежната оџачарска служба, која може да ја процени вентилацијата и да преземе соодветни мерки за проветрување.
- ▶ Доколку уредот се постави исклучиво во циркулационен режим, возможна е работа без ограничување.

### **⚠ ПРЕДУПРЕДУВАЊЕ – Опасност од пожар!**

- Наталожената маснотија во филтрите за маснотии може да се запали.
  - ▶ Чистете ги филтрите за маснотии отприлика на секои 2 месеци.
  - ▶ Никогаш не работете со отворен пламен во близина на уредот (на пр. фламбурање).

- ▶ Инсталирајте го уредот само во близина на уреди за ложење со цврсто гориво (на пр. дрво или јаглен), доколку уредот за ложење нема затворен поклопец кој не се вади. Не смее да има летање на искри.
- Жешкото масло и маснотија брзо се запалуваат.
  - ▶ Секогаш надгледувајте ги жешкото масло и маснотија.
  - ▶ Никогаш не го бришете со вода жешкото масло или маснотија. Исклучете ја ринглата. Внимателно задушете го пламенот со капак, противпожарно ќебе или слично.
- Ринглите на гас без поставен сад за готвење создаваат многу топлина за време на работата. Уредот за вентилација над нив може да се оштети или да се запали.
  - ▶ Ринглите на гас да се користат само со поставен сад за готвење.
- Ринглите на гас создаваат многу топлина за време на работата. Уредот за вентилација над нив може да се оштети или да се запали.
  - ▶ Ринглите на гас да се користат само со поставен сад за готвење.
  - ▶ Никогаш не користете две рингли на гас истовремено со голем пламен подолго од 15 минути.
  - ▶ Никогаш не користете голем пламеник со повеќе од 5 kW со најсилен пламен повеќе од 15 минути, на пр. вок.

### **ПРЕДУПРЕДУВАЊЕ – Опасност од изгореници!**

За време на работата пристапните делови стануваат жешки.

- ▶ Никогаш не ги допирајте жешките делови.
- ▶ Држете ги децата подалеку.

### **ПРЕДУПРЕДУВАЊЕ – Опасност од повреда!**

- Составените делови во уредот може да бидат со остри рабови.
  - ▶ Внимателно чистете ја внатрешноста на уредот.
- Предметите поставени на уредот може да испаднат.
  - ▶ Не поставувајте предмети на уредот.

- Светлото од LED светилките е многу јако и може да им штети на очите (ризична група 1).
  - ▶ Не гледајте повеќе од 100 секунди директно во вклучените LED светилки.
- Децата можат да ги голтнат батериите.
  - ▶ Чувајте ги батериите подалеку од дофат на деца.
  - ▶ Надгледувајте ги децата при замена на батерии.

### **⚠ ПРЕДУПРЕДУВАЊЕ – Опасност од струен удар!**

- Оштетениот уред или кабел за струја се опасни.
  - ▶ Никогаш не користете оштетен уред.
  - ▶ Никогаш не употребувајте уред со напукната или скршена површина.
  - ▶ Повикајте ја сервисната служба.
  - ▶ Поправки на уредот може да извршува само обучен персонал.
- Несоодветни поправки се опасни.
  - ▶ Поправки на уредот може да извршува само обучен персонал.
  - ▶ Ако се оштети кабелот за струја на овој уред, мора да се замени од страна на стручен персонал.
- Навлезената влага може да предизвика струен удар.
  - ▶ Не користете чистачи на пареа или под висок притисок, за да го чистите уредот.



---

## Спречете материјални штети

Следете ги инструкциите, за да спречите материјални штети врз машината, опремата или кујнските елементи.

### Општо

Кога го користите уредот, внимавајте на овие напомени.

### ВНИМАНИЕ!

- Кондензираната вода може да доведе до штети и создавање на корозија.
  - ▶ За да избегнете создавање на кондензирана вода, секогаш при готвење вклучувајте го уредот.
- Ако навлезе влага во контролните елементи може да настанат искри.
  - ▶ Никогаш не ги чистете контролните елементи со влажна крпа.
- Погрешно чистење ги оштетува површините.
  - ▶ Внимавајте на напомените за чистење.
  - ▶ Не користете јаки или абразивни средства за чистење.
  - ▶ Површините од не'рѓосувачки челик чистете ги само во правец на линиите.
  - ▶ Никогаш не ги чистете контролните елементи од не'рѓосувачки челик.
- Повратната кондензирана вода може да го оштети уредот.
  - ▶ Издувниот канал мора да биде инсталиран со косина од најмалку 1°.

- Ако погрешно ги изложувате елементите, тие можат се скршат.
  - ▶ Не влечете за елементите.
  - ▶ Не поставувајте предмети на елементите или не ги закачувајте.

---

## Заштита на животната средина и штедење

Заштитете ја животната средина со штедливо користење на ресурсите на Вашиот уред и правилно отстранување на материјалите за повторна употреба.

### Отстранување на пакувањето

Материјалите од пакувањето се еколошки и може да се рециклираат.

- ▶ Одделните компоненти отстранувајте ги посебно според видот.  
Информации за актуелниот начин на отстранување ќе добиете од Вашиот специјализиран продавач, како и од регионалните или градските власти.

### Штедење енергија

Ако внимавате на овие напомени, Вашиот уред троши помалку струја.

Доволно проветрувајте при готвење.

- + Уредот работи поефикасно и со помали звуци при работа.

Прилагодете го степенот на вентилатор на интензитетот на пареата од готвењето.

- + Помал степен на вентилатор значи помала потрошувачка на енергија.

При интензивна пареа од готвењето, претходно изберете повисок степен на вентилаторот.

- + Миризбите помалку се шират во просторијата.

Исклучете го уредот, доколку веќе не е потребен.

- + Уредот не троши енергија.

Исклучете го осветлувањето, доколку веќе не е потребно.

- + Осветлувањето не троши енергија.

Исчистете го или заменете го филтерот во наведените интервали.

- + Се зголемува ефикасноста на уредот.

Поставете го капакот.

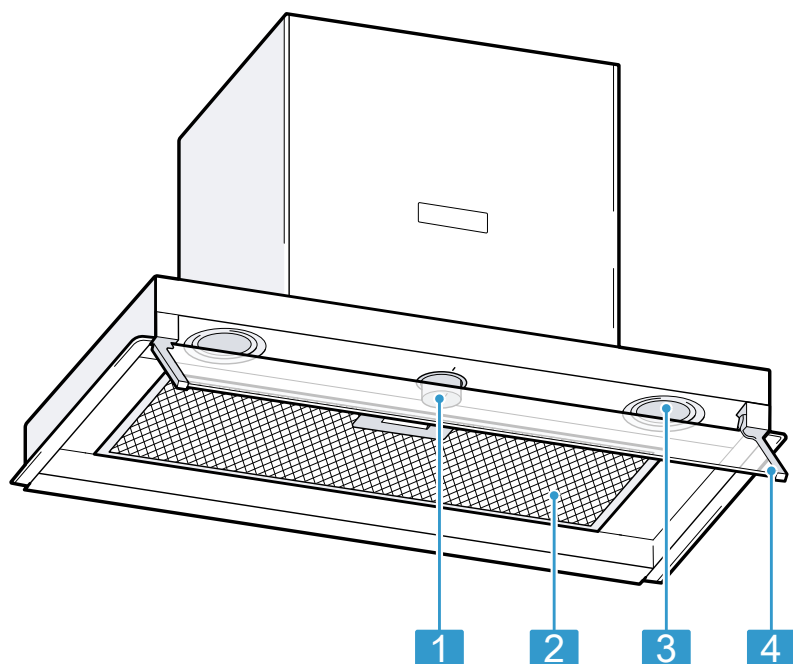
- + Пареата од готвењето и кондензатот се намалуваат.

## Запознавање

Запознајте се со компонентите на Вашиот уред.

### Уред

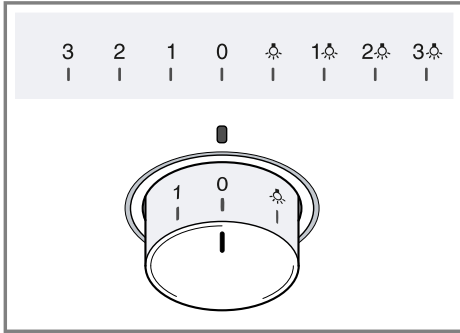
Тука ќе најдете преглед на компонентите од Вашиот уред.



1	Контролни елементи
2	Филтер за маснотии
3	Осветлување
4	Стаклена заштита што се навалува

## Контролни елементи

Преку контролните елементи ги поставувате сите функции на Вашиот уред и добивате информации за оперативната состојба.



0	Исклучете ги вентилаторот и осветлувањето.
1	Вклучете го степенот на вентилација 1.
2	Вклучете го степенот на вентилација 2.
3	Вклучете го степенот на вентилација 3.
☀	Вклучете го осветлувањето.
1☀	Вклучете ги степенот на вентилација 1 и осветлувањето.
2☀	Вклучете ги степенот на вентилација 2 и осветлувањето.
3☀	Вклучете ги степенот на вентилација 3 и осветлувањето.

## Оперативно копче

Оперативното копче се повлекува. Можете да го притиснете оперативното копче за да го вклучите и да го ослободите.

## Опрема

Опремата може да ја купите во сервисната служба, во специјализираните продавници или на интернет. Користете само оригинална опрема, бидејќи таа е точно прилагодена за Вашиот уред. Опремата е специфична за уредот. При купувањето секогаш наведете ја точната ознака (број на производот) на Вашиот уред.

→ Страница 34

Која опрема е достапна за Вашиот уред ќе дознаете во нашиот каталог, во онлајн продавницата или во сервисната служба.

[www.bosch-home.com](http://www.bosch-home.com)

Дополнителна опрема	Број за нарачка
Филтер за миризби	DWZOIM0A0
Стартен сет за циркулационен режим	DWZOIB0U0
Филтер за миризби за циркулационен модул CleanAir	DSZ4681
Филтер за миризби за циркулационен модул CleanAir што се регенерира	DWZOIT0P0
Циркулационен модул CleanAir	DSZ4683
Краток продолжеток за камин	DWZOIB5G0
Долг продолжеток за камин	DWZOIB5N0

---

## Основно ракување

Тука ќе ги дознаете клучните работи за ракување на Вашиот уред.

### Вклучување на уредот

- ▶ Поставете го оперативното копче на 1.
- ✓ Уредот стартува со степен на вентилација 1.

### Поставување на степенот на вентилација

- ▶ Поставете го оперативното копче на сакан степен на вентилација.

### Исклучување на машината

- ▶ Поставете го оперативното копче на 0.

### Вклучување на осветлувањето

1. Поставете го оперативното копче на ☼.
2. За истовремено да го користите осветлувањето со степен на вентилација, поставете го оперативното копче на 1☼, 2☼ или 3☼.

### Исклучување на осветлувањето

- ▶ Поставете го оперативното копче на 0.

---

## Чистење и нега

За Вашиот уред да остане долго време функционален, внимателно чистете го и негувајте го.

### Средство за чистење

Соодветните средства за чистење ќе ги купите кај сервисната служба или во онлајн продавницата.

### ПРЕДУПРЕДУВАЊЕ Опасност од струен удар!

Навлезената влага може да предизвика струен удар.

- ▶ Не користете чистачи на пареа или под висок притисок, за да го чистите уредот.

### ВНИМАНИЕ!

Несоодветните средства за чистење можат да ги оштетат површините на уредот.

- ▶ Не користете јаки или абразивни средства за чистење.
- ▶ Не користете средства за чистење со голем процент на алкохол.
- ▶ Не користете тврди абразивни сунѓери и сунѓери за чистење.
- ▶ Не користете специјални средства за топло чистење.
- ▶ Не користете средства за отстранување на бигор на рачката од вратата или на контролното поле, бидејќи овие дамки веќе не можат да се отстранат.
- ▶ Користете средство за чистење на стакло, гребалка за стакло или средство за нега на не'рѓосувачки челик само ако тие се препорачани во упатството за чистење за соодветниот дел.
- ▶ Пред употребата, темелно измијте ги сунѓерести крпи.

## Чистење на површини од не'рѓосувачки челик

1. Почитувајте ги информациите за средствата за чистење.  
→ "Средство за чистење",  
Страница 28
2. Исчистете со мека крпа и врела вода и сапуница во правец на полирањето.
3. Потоа исушете со мека крпа.
4. Средството за нега на не'рѓосувачки челик нанесете го со мека крпа во тенок слој.

**Совет** Соодветните средства за чистење на не'рѓосувачки челик ќе ги купите кај сервисната служба или во онлајн продавницата.

## Чистење на лакирани површини

1. Почитувајте ги информациите за средствата за чистење.  
→ "Средство за чистење",  
Страница 28
2. Исчистете со мека крпа и врела вода и сапуница.
3. Потоа исушете со мека крпа.

## Чистење на алуминиум

1. Почитувајте ги информациите за средствата за чистење.  
→ "Средство за чистење",  
Страница 28
2. Исчистете со мека крпа и средство за чистење стакло.

## Чистење на пластика

1. Почитувајте ги информациите за средствата за чистење.  
→ "Средство за чистење",  
Страница 28
2. Исчистете со мека крпа и средство за чистење стакло.

## Чистење на стакло

1. Почитувајте ги информациите за средствата за чистење.  
→ "Средство за чистење",  
Страница 28
2. Исчистете со мека крпа и средство за чистење стакло.

## Чистење на контролните елементи

### ПРЕДУПРЕДУВАЊЕ Опасност од струен удар!

Навлезената влага може да предизвика струен удар.

- ▶ Не користете влажни меки крпи.

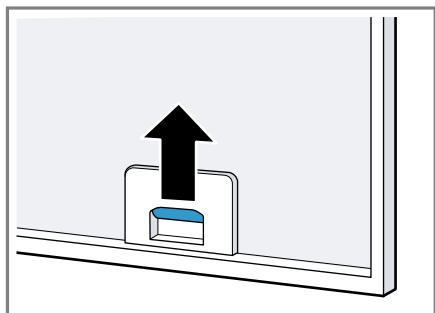
1. Почитувајте ги информациите за средствата за чистење.  
→ "Средство за чистење",  
Страница 28
2. Исчистете со влажна мека крпа и врела вода и сапуница.
3. Потоа исушете со мека крпа.

## Демонтажа на филтрите за маснотии

### ВНИМАНИЕ!

Филтрите за маснотии што може да испадне може да го оштети полето за готвење под нив.

- ▶ Фатете со една рака под филтрите за маснотии.
1. Отворете ги заклучувањата на филтрите за маснотии.



2. Извадете ги филтрите за маснотии од држачите.

За да избегнете искапување на маснотии, држете ги хоризонтално филтрите за маснотии.

## Чистење на филтрите за маснотии со рака

Филтрите за маснотии ја филтрираат маснотијата од пареата од готвењето. Редовно чистените филтри за маснотии гарантираат повисок степен на апсорпција на маснотии.

### **⚠ ПРЕДУПРЕДУВАЊЕ** **Опасност од пожар!**

Наталожената маснотија во филтрите за маснотии може да се запали.

- ▶ Чистете ги филтрите за маснотии отприлика на секои 2 месеци.

**Предуслов** Филтрите за маснотии се демонтирани.

→ "Демонтажа на филтрите за маснотии", Страница 29

1. Почитувајте ги информациите за средствата за чистење.  
→ "Средство за чистење", Страница 28
2. Филтрите за маснотии натопете во врел раствор за чистење.

При тврдокорни нечистотии, употребете растворач за маснотии. Растворувачите на маснотии ќе ги купите кај сервисната служба или во онлајн продавницата.

3. Исчистете ги филтрите за маснотии со четка.
4. Темелно исплакнете ги филтрите за маснотии.
5. Оставете ги филтрите за маснотии да се исушат.

## Чистење на филтрите за маснотии во машина за садови

Филтрите за маснотии ја филтрираат маснотијата од пареата од готвењето. Редовно чистените филтри за маснотии гарантираат повисок степен на апсорпција на маснотии.

### **⚠ ПРЕДУПРЕДУВАЊЕ** **Опасност од пожар!**

Наталожената маснотија во филтрите за маснотии може да се запали.

- ▶ Чистете ги филтрите за маснотии отприлика на секои 2 месеци.

### **ВНИМАНИЕ!**

Филтрите за маснотии можат да се оштетат со заглавување.

- ▶ Не ги заглавувајте филтрите за маснотии.

**Напомена** При чистење на филтерот за маснотии во машина за садови може да настанат мали обојувања. Обојувањата немаат никакво влијание врз функцијата на филтрите за маснотии.

**Предуслов** Филтрите за маснотии се демонтирани.

→ "Демонтажа на филтрите за маснотии", Страница 29

1. Почитувајте ги информациите за средствата за чистење.  
→ "Средство за чистење",  
Страница 28
2. Поставете ги лабаво филтрите за маснотии во машината за садови.  
Многу извалканите филтри за маснотии не ги чистете со садовите.  
При тврдокорни нечистотии, употребете растворач за маснотии. Растворувачите на маснотии ќе ги купите кај сервисната служба или во онлајн продавницата.
3. Стартувајте ја машината за садови.  
При поставување на температура изберете максимално 70 °C.
4. Оставете ги филтрите за маснотии да се исушат.

## Монтажа на филтрите за маснотии

### ВНИМАНИЕ!

Филтрите за маснотии што може да испадне може да го оштети полето за готвење под нив.

- ▶ Фатете со една рака под филтрите за маснотии.
1. Вметнете ги филтрите за маснотии.
  2. Вклопете го филтерот за маснотии нагоре и нека се вклопат механизмите за заклучување.
  3. Проверете дали се вклопуваат заклучувањата.

## Филтер за миризби во циркулационен режим

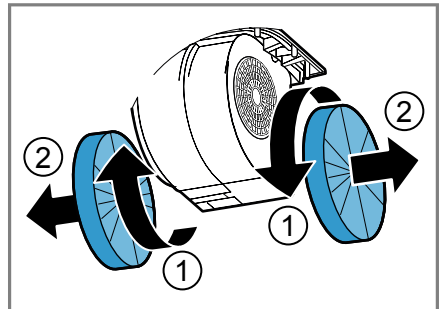
Филтрите за миризби ги отстрануваат миризбите во циркулационен режим. Редовно менуваните филтри за миризби гарантираат висок степен на апсорпција на миризби. Филтерот за миризби мора да се менува при нормален режим, околу еден час дневно, на секои 4 месеци. Филтерот за маснотии не може да се исчисти или регенерира. Филтрите за миризби ќе ги купите кај сервисната служба или во онлајн продавницата. Користете само оригинални филтри за миризби.

## Демонтирње на филтерот за миризби

**Предуслов** Филтрите за маснотии се демонтирани.

→ "Демонтажа на филтрите за маснотии", Страница 29

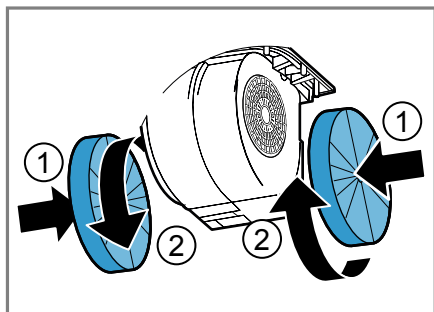
- ▶ Свртете ги старите филтри за миризби и извадете ги од држачот.



## Вградување на филтер за миризби

1. Притиснете ги новите филтри за маснотии на држачот и свртете.





2. Монтирајте ги филтрите за маснотии.  
→ "Монтажа на филтрите за маснотии", Страница 31

## Филтер за миризби за циркулационен модул CleanAir

Можете да го опремите Вашиот уред со циркулационен модул CleanAir. Замената на соодветниот филтер за миризби е опишана во неговото приложено упатство за монтажа.

## Отстранете ги пречките

Малите пречки на машината може автоматски да се отстранат. Користете ги информациите за отстранување грешки пред да се обратите до корисничката служба. На тој начин ќе избегнете непотребни трошоци.

### ПРЕДУПРЕДУВАЊЕ Опасност од повреда!

Несоодветните поправки претставуваат опасност.

- ▶ Поправки на машината може да извршува само обучен персонал.
- ▶ Ако машината е неисправна, јавете се на корисничката служба.

### ПРЕДУПРЕДУВАЊЕ Опасност од струен удар!

Несоодветни поправки се опасни.

- ▶ Само обучен стручен персонал смее да прави поправки на уредот.
- ▶ За поправка на уредот смеат да се користат само оригинални резервни делови.
- ▶ Ако се оштети кабелот за струја на овој уред, мора да се замени од страна на стручен персонал.

## Неправилна функција

Грешки	Причина	Отстранување грешки
Уредот не функционира.	Приклучокот на кабелот за струја не е вметнат.	▶ Приклучете го уредот во струја.
	Осигурувачот е дефектен.	▶ Проверете го осигурувачот во кутијата со осигурувачи.
	Напојувањето со струја е паднато.	▶ Проверете дали функционираат осветлувањето во просторијата или другите уреди во просторијата.
Осветлувањето не функционира.	Можни се различни причини.	▶ Повикајте ја сервисната служба. → "Сервисна служба", Страница 34

---

## Отстранување

Тука ќе дознаете и како правилно да ги отстраните старите уреди.

### Отстранување на стариот уред

Со еколошко отстранување може повторно да се искористат вредни сировини.

- ▶ Отстранете го уредот согласно прописите за животна средина.



Овој апарат е означен според европскиот пропис 2012/19/EЗ за електро и електронски апарати (waste electrical and electronic equipment – WEEE). Прописот ја дава рамката за враќање и искористување на старите апарати, важечко ширум Европа.

---

---

## Сервисна служба

Доколку имате прашања за употребата, не можете самостојно да отстраните некоја пречка или уредот мора да се поправи, обратете се на нашата сервисна служба.

Многу проблеми можете самостојно да ги решите со информациите за поправка на дефекти во ова упатство или на нашата веб-страница. Доколку не можете, обратете се на нашата сервисна служба.

Секогаш наоѓаме соодветно решение и се обидуваме да избегнеме непотребни посети од страна на техничарите од сервисната служба.

Ние осигуруваме дека во случај на гаранција и по истекување на гаранцијата од производителот Вашиот уред ќе биде поправен со оригинални резервни делови и од обучени техничари од сервисната служба.

**Напомена** Користењето на сервисната служба во рамки на условите од гаранцијата на производителот е бесплатно.

Ако ја контактирате сервисната служба, потребни Ви се бројот на производ (бр. на произв.) и серискиот број (сер. бр.) на Вашиот уред.

Податоците за контакт на сервисната служба ќе ги најдете во приложената листа на услуги за клиентите или на нашата веб-страница.

### Бр. на произв. и сер. бр.

Бр. на произв. и сер. бр. ќе ги најдете на спецификационата плочка на уредот.

Во зависност од моделот, спецификационата плочка ќе ја најдете:

- во внатрешноста на уредот (за тоа демотирајте го филтерот за маснотији).
- на горната страна на уредот.

За повторно брзо да ги најдете податоците за уредот и телефонскиот број на сервисната служба, можете да ги запишете овие податоци.

## Obsah

<b>Varnost .....</b>	<b>36</b>	Filter za vonjave za delovanje z recirkulacijo zraka .....	47
Splošna navodila.....	36	Filter za vonjave za modul za recirkulacijo zraka CleanAir .....	48
Namenska uporaba.....	36	<b>Odpravljanje motenj.....</b>	<b>49</b>
Omejitev kroga uporabnikov .....	37	Motnje delovanja .....	49
Varna uporaba.....	37	<b>Odstranjevanje .....</b>	<b>50</b>
<b>Preprečevanje materialne škode .....</b>	<b>41</b>	Odstranitev starega aparata v odpad .....	50
Splošno .....	41	<b>Servisna služba.....</b>	<b>50</b>
<b>Varstvo okolja in varčevanje .....</b>	<b>41</b>	E-številka in FD-številka.....	50
Odlaganje embalaže novega aparata .....	41		
Varčevanje z energijo.....	41		
<b>Spoznavanje .....</b>	<b>43</b>		
Aparat.....	43		
Upravljalni elementi .....	44		
<b>Pribor .....</b>	<b>44</b>		
<b>Osnovno upravljanje.....</b>	<b>44</b>		
Vklop aparata .....	44		
Nastavitev stopnje ventilatorja.....	44		
Izklop aparata.....	44		
Vklop osvetlitve .....	45		
Izklop osvetlitve .....	45		
<b>Čiščenje in nega.....</b>	<b>45</b>		
Čistilna sredstva .....	45		
Čiščenje površin iz nerjavnega jekla .....	45		
Čiščenje lakiranih površin .....	45		
Čiščenje aluminija .....	45		
Čiščenje plastike .....	45		
Čiščenje stekla .....	45		
Čiščenje upravljalnih elementov.....	46		
Odstranjevanje maščobnih filtrov...	46		
Ročno čiščenje maščobnih filtrov .....	46		
Čiščenje maščobnih filtrov v pomivalnem stroju .....	47		
Namestitev maščobnih filtrov .....	47		



## Varnost

---

Za varno uporabo aparata upoštevajte informacije na temo »Varnost«.

### Splošna navodila

Tukaj najdete splošne informacije o tem informacijskem izdelku.

- Skrbno preberite ta navodila. Samo tako boste lahko aparat varno in učinkovito uporabljali.
- Ta navodila so namenjena uporabniku aparata.
- Upoštevajte varnostna navodila in opozorila.
- Navodila za uporabo in informacije o izdelku shranite za kasnejšo uporabo ali za novega lastnika.
- Po odstranitvi embalaže preverite aparat. Če opazite poškodbo zaradi transporta, aparata ne priključite.

### Namenska uporaba

Za varno in pravilno uporabo aparata upoštevajte navodila za ustrezno uporabo.

Ta aparat je primeren izključno za vgradnjo. Upoštevajte posebna navodila za montažo.

Aparat brez vtiča sme priključiti samo pooblaščen strokovnjak. Pri poškodbah zaradi napačne priključitve garancija ne velja.

Aparat uporabljajte samo:

- v skladu s temi navodili za uporabo;
- za odsesavanje pare pri kuhanju.
- v domačem gospodinjstvu in v zaprtih prostorih domačega okolja.
- do najvišje nadmorske višine m.

## Omejitev kroga uporabnikov

Zmanjšajte tveganje za otroke in ogrožene osebe.

Ta aparat lahko otroci, starejši od 8 let, ter osebe z zmanjšanimi fizičnimi, senzoričnimi ali duševnimi sposobnostmi ali osebe, ki ne razpolagajo z izkušnjami in/ali znanjem uporabljajo le, ko so pod nadzorom, ali če so bili poučeni o varni uporabi in so razumeli nevarnosti, ki izhajajo iz uporabe aparata.

Otroci se ne smejo igrati z aparatom.

Otroci ne smejo čistiti ali vzdrževati aparata, razen če so stari več kot 15 let ali starejši in so pod nadzorom.

Otroci, mlajši od 8 let, naj se ne približujejo aparatu in priključnemu kablu.

## Varna uporaba

Upoštevajte ta varnostna navodila, kadar uporabljate aparat.

### **VAROVANIE – Riziko udusenja!**

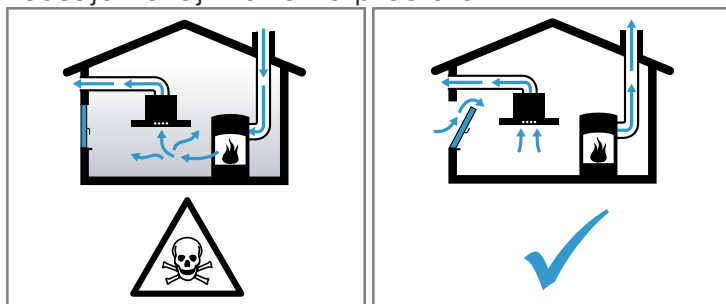
Otroci se lahko zavijejo v embalažo ali pa si slednje potegnejo preko glave in se tako zadušijo.

- ▶ Poskrbite, da otroci ne bodo prišli v stik z embalažnim materialom.
- ▶ Ne dovolite otrokom, da se igrajo z embalažnim materialom.

### **VAROVANIE – Riziko otravy!**

Vsesani izpušni plini lahko povzročijo zastrupitev. Kurišča, odvisna od zraka v prostoru (npr. grelne naprave na plin, olje, les ali premog, pretočni grelniki, bojlerji) črpajo zrak za izgorevanje iz prostora, v katerem so nameščeni, in odvajajo izpušne pline na prosto prek sistema za odvajanje plinov (npr. dimnika). Ko je napa vklopljena, se iz kuhinje in sosednjih prostorov odvaja zrak. Brez zadostnega dotoka zraka nastane

podtlak. Strupeni plini iz dimnika ali odvodnega jaška se vsesajo nazaj v bivalne prostore.



- ▶ Kadar aparat uporabljate v načinu z odvajanjem zraka sočasno s kuriščem, ki je odvisno od zraka v prostoru, vedno poskrbite za zadostno zračenje.
- ▶ Varno delovanje je mogoče le v primeru, da podtlak v prostoru, kjer je nameščeno kurišče, ne preseže 4 Pa (0,04 mbar). To dosežete z odprtini, ki jih ni mogoče zapreti, npr. v vratih in oknih, v povezavi s kanalom za dovod/odvod zraka ali z drugimi tehničnimi ukrepi, ki omogočajo dotok zraka, potrebnega za izgorevanje, v prostor. Samo prezračevalni/odvodni kanal ne zadostuje za zagotavljanje mejnih vrednosti.
- ▶ V vsakem primeru se posvetujte s pristojnim dimnikarjem, ki lahko oceni stanje celotnega prezračevalnega sistema v hiši in vam lahko priporoči ustrezne prezračevalne ukrepe.
- ▶ Če aparat uporabljate izključno v načinu delovanja z recirkulacijo zraka, ga lahko uporabljate brez omejitev.

### **⚠ VAROVANIE – Riziko požiaru!**

- Maščobne usedline v maščobnih filterih se lahko vnamejo.
  - ▶ Maščobne filtre očistite pribl. na 2 mesecev.
  - ▶ V bližini aparata nikoli ne uporabljajte odprtega ognja (npr. za flambiranje).
  - ▶ Aparat namestite v bližino kurišča na trdo gorivo (npr. les ali oglje) le v primeru, da ima kurišče zaprt, nesnemljiv pokrov. Ne sme priti do preskoka isker.

- Vroče olje in maščoba se hitro vnameta.
  - ▶ Vroče olje in maščobo morate stalno nadzorovati.
  - ▶ Gorečega olja ali maščobe nikoli ne gasite z vodo. Izklopite kuhališče. Plamene previdno zadušite s pokrovko, odejo ali čim podobnim.
- Plinska kuhališča, na katerih ni posode, med delovanjem razvijejo veliko vročino. Prezračevalna naprava, ki je nameščena nad njimi, se lahko poškoduje ali vname.
  - ▶ Plinska kuhališča uporabljajte le takrat, ko je na njih posoda.
- Plinska kuhališča med delovanjem razvijejo veliko vročino. Prezračevalna naprava, ki je nameščena nad njimi, se lahko poškoduje ali vname.
  - ▶ Plinska kuhališča uporabljajte le takrat, ko je na njih posoda.
  - ▶ Nikoli ne uporabljajte hkrati dveh plinskih kuhališč z največjim plamenom dlje kot 15 minut.
  - ▶ Nikoli ne uporabljajte velikih gorilnikov z več kot 5 kW z največjim plamenom dlje kot 15 minut, npr. za vok.

### **⚠ VAROVANIE – Riziko popálenia!**

Dostopni deli se med delovanjem segrejejo.

- ▶ Nikoli se ne dotikajte vročih delov.
- ▶ Otrokom ne dovolite v bližino.

### **⚠ VAROVANIE – Riziko poranenia!**

- Sestavni deli v aparatu imajo lahko ostre robove.
  - ▶ Notranjost aparata previdno čistite.
- Predmeti, ki jih odložite na aparat, lahko padejo z njega.
  - ▶ Ne postavljajte predmetov na aparat.
- Svetloba LED diod je zelo močna in lahko poškoduje oči (skupina tveganja 1).
  - ▶ Ne glejte neposredno v vklopljeno LED-osvetlitev dlje kot 100 sekund.
- Otroci lahko pogoltnejo baterije.
  - ▶ Baterije shranjujte tako, da so otrokom nedosegljive.
  - ▶ Otroke med menjavo baterij nadzorujte.



**⚠ VAROVANIE – Riziko zásahu elektrickým prúdom!**

- Poškodovan aparat ali poškodovan omrežni priključni vodnik je nevaren.
  - ▶ Ne uporabljajte poškodovanega aparata.
  - ▶ Nikoli ne uporabljajte aparata s počeno ali zlomljeno površino.
  - ▶ Pokličite servisno službo.
  - ▶ Popravlil aparata sme izvajati samo izšolano strokovno osebje.
- Nestrokovna popravila so nevarna.
  - ▶ Popravlil aparata sme izvajati samo izšolano strokovno osebje.
  - ▶ Če je omrežni priključni vodnik tega aparata poškodovan, ga mora zamenjati izšolano strokovno osebje.
- Vdirajoča vlaga lahko povzroči električni udar.
  - ▶ Za čiščenje aparata ne uporabljajte parnega čistilnika ali visokotlačnega čistilnika.

## Preprečevanje materialne škode

Da bi preprečili materialno škodo na aparatu, priboru ali predmetih v kuhinji, upoštevajte te napotke.

### Splošno

Upoštevajte ta navodila, kadar uporabljate aparat.

#### POZOR!

- Kondenzacijska voda lahko povzroči poškodbe zaradi korozije.
  - ▶ Da preprečite zbiranje kondenzacijske vode, med kuhanjem vklopite aparat.
- Če v upravljalne elemente prodre voda, lahko povzroči škodo.
  - ▶ Upravljalnih elementov nikoli ne čistite z mokro krpo.
- Z napačnim čiščenjem poškodujete površine.
  - ▶ Upoštevajte navodila za čiščenje.
  - ▶ Ne uporabljajte agresivnih ali abrazivnih čistil.
  - ▶ Površine iz nerjavnega jekla čistite le v smeri brušenja.
  - ▶ Upravljalnih elementov nikoli ne čistite s čistili za nerjavno jeklo.
- Kondenzacijska voda, ki teče nazaj, lahko poškoduje aparat.
  - ▶ Kanal za odvajanje zraka iz aparata mora biti nameščen z vsaj 1° padcem.
- Če napačno obremenite okrasne elemente, se lahko odlomijo.
  - ▶ Ne vlecite za okrasne elemente.
  - ▶ Na okrasne elemente ne postavljajte ali obešajte predmetov.

## Varstvo okolja in varčevanje

Varujte okolje, tako da pri uporabi aparata varčujete z viri in materiale, ki jih je mogoče ponovno uporabiti, pravilno zavržete.

### Odlaganje embalaže novega aparata

Embalaža je iz okolju prijaznih materialov, ki jih je mogoče reciklirati.

- ▶ Posamezne dele odložite na odpad ločeno po vrstah.

Informacije o aktualnih načinih odlaganja na odpad dobite pri pooblaščenem prodajalcu in na občinski ali mestni upravi.

### Varčevanje z energijo

Če upoštevate te napotke, bo vaš aparat porabil manj električne energije.

Med kuhanjem primerno zračite prostor.

- + Tako bo aparat deloval bolj učinkovito in z manj hrupa.

Stopnjo ventilatorja prilagodite količini pare, ki nastaja med kuhanjem.

- + Nižja stopnja prezračevanja pomeni manjšo porabo energije.

Pri intenzivnem nastajanju pare pravočasno izberite višjo stopnjo ventilatorja.

- + Vonjave se tako manj širijo po prostoru.

Aparat izklopite, ko ga ne potrebujete več.

- + Aparat ne porablja energije.

## **sl** Varstvo okolja in varčevanje

Izklopite osvetlitev, če je ne potrebujete več.

+ Osvetlitev ne porablja energije.

Filte čistite ali menjajte v navedenih časovnih intervalih.

+ Učinkovitost aparata se poveča.

Posodo pokrijte s pokrovko.

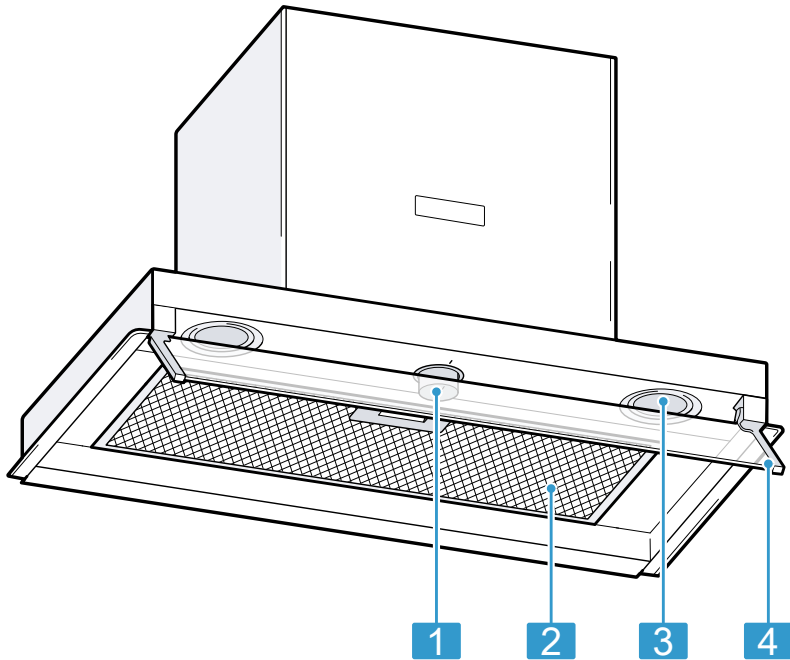
+ Količina pare in kondenzata bo manjša.

## Spoznavanje

Spoznajte sestavne dele svojega aparata.

### Aparat

Tukaj najdete pregled sestavnih delov svojega aparata.



**1** Upravljalni elementi

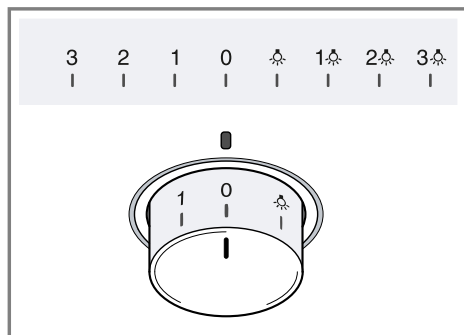
**2** Maščobni filter

**3** Osvetlitev

**4** Premični stekleni zaslon

## Upravljalni elementi

Prek upravljanjih elementov nastavite vse funkcije svojega aparata in dobite informacije o stanju delovanja.



0	Izklopite ventilator in osvetlitev.
1	Vklopite stopnjo ventilatorja 1.
2	Vklopite stopnjo ventilatorja 2.
3	Vklopite stopnjo ventilatorja 3.
☀	Vklopite osvetlitev.
1☀	Vklopite stopnjo ventilatorja 1 in osvetlitev.
2☀	Vklopite stopnjo ventilatorja 2 in osvetlitev.
3☀	Vklopite stopnjo ventilatorja 3 in osvetlitev.

## Upravljalni gumb

Upravljalni gumb je pogrezljiv. S pritiskom ga zaskočite in sprostite.

## Pribor

Pribor lahko kupite na pooblaščenem servisu, v specializiranih trgovinah ali prek spleta. Uporabljajte le originalni pribor, ker je ta prilagojen prav vašemu aparatu.

Vsakemu aparatu pripada drugačen pribor. Pri nakupu vedno navedite natančno oznako svojega aparata (št. E). → *Strana 50*

Kateri pribor je na voljo za vaš aparat, lahko izveste v našem katalogu, v spletni trgovini ali na pooblaščenem servisu.  
www.bosch-home.com

Prislušenstvo	Kataloška številka
Filter za vonjave	DWZOIM0A0
Začetni komplet za recirkulacijo zraka	DWZOIB0U0
Filter za vonjave za modul za recirkulacijo zraka CleanAir	DSZ4681
Filter za vonjave za modul za recirkulacijo zraka CleanAir, z regeneracijo	DWZOIT0P0
Modul za recirkulacijo zraka CleanAir	DSZ4683
Podaljšek prezračevalne odprtine, kratek	DWZOIB5G0
Podaljšek prezračevalne odprtine, dolg	DWZOIB5N0

## Osnovno upravljanje

Tukaj dobite najpomembnejše informacije o upravljanju aparata.

### Vklop aparata

- ▶ Upravljalni gumb obrnite na 1.
- ✓ Ventilator se vklopi in deluje na stopnji 1.

### Nastavitev stopnje ventilatorja

- ▶ Upravljalni gumb obrnite na poljubno stopnjo ventilatorja.

### Izklop aparata

- ▶ Upravljalni gumb obrnite na 0.

## Vklop osvetlitve

1. Upravljalni gumb obrnite na ☼.
2. Če želite uporabiti osvetlitev hkrati s stopnjo ventilatorja, upravljalni gumb obrnite na 1☼, 2☼ ali 3☼.

## Izklop osvetlitve

- ▶ Upravljalni gumb obrnite na 0.

---

## Čiščenje in nega

Da bo vaš aparat dolgo časa lep in brezhiben, ga skrbno čistite in negujte.

### Čistilna sredstva

Primerna čistila lahko kupite na pooblaščenem servisu ali v spletni trgovini.



### **VAROVANIE**

#### **Riziko zásahu elektrickým prúdom!**

Vdirajoča vlaga lahko povzroči električni udar.

- ▶ Za čiščenje aparata ne uporabljajte parnega čistilnika ali visokotlačnega čistilnika.

### **POZOR!**

Neustrezna čistilna sredstva lahko poškodujejo površine aparata.

- ▶ Ne uporabljajte agresivnih ali abrazivnih čistil.
- ▶ Ne uporabljajte močnih alkoholnih čistil.
- ▶ Ne uporabljajte trdih čistilnih blazinic ali gobic.
- ▶ Ne uporabljajte posebnih čistil za toplo čiščenje.
- ▶ Na ročaju vrat ali na upravljalnem polju ne uporabljajte sredstva za odstranjevanje vodnega kamna, ker teh madežev ni več mogoče odstraniti.

- ▶ Čistila za steklo, strgala za steklokeramiko ali čistila za nerjavno jeklo uporabljajte le, če je to priporočeno v navodilih za čiščenje določenega dela.
- ▶ Gobaste krpe pred uporabo temeljito izperite.

## Čiščenje površin iz nerjavnega jekla

1. Upoštevajte informacije o čistilih. → "Čistilna sredstva", Strana 45
2. Očistite z gobasto krpo in vročo milnico v smeri brušenja.
3. Osušite z mehko krpo.
4. Z mehko krpo na tanko nanesite čistilo za nerjavno jeklo.

**Tip:** Čistilo za nerjavno jeklo lahko kupite na pooblaščenem servisu ali v spletni trgovini.

## Čiščenje lakiranih površin

1. Upoštevajte informacije o čistilih. → "Čistilna sredstva", Strana 45
2. Očistite z gobasto krpo in vročo milnico.
3. Osušite z mehko krpo.

## Čiščenje aluminija

1. Upoštevajte informacije o čistilih. → "Čistilna sredstva", Strana 45
2. Očistite z mehko krpo in čistilom za steklo.

## Čiščenje plastike

1. Upoštevajte informacije o čistilih. → "Čistilna sredstva", Strana 45
2. Očistite z mehko krpo in čistilom za steklo.

## Čiščenje stekla

1. Upoštevajte informacije o čistilih. → "Čistilna sredstva", Strana 45

sl Čiščenje in nega

2. Očistite z mehko krpo in čistilom za steklo.

## Čiščenje upravljalnih elementov

### **⚠ VAROVANJE**

#### **Riziko zasahe električným prúdom!**

Vdirajoča vlaga lahko povzroči električni udar.

- ▶ Ne uporabljajte mokrih gobastih krp.

1. Upoštevajte informacije o čistilih.  
→ "Čistilna sredstva", Strana 45
2. Očistite z vlažno gobasto krpo in vročo milnico.
3. Osušite z mehko krpo.

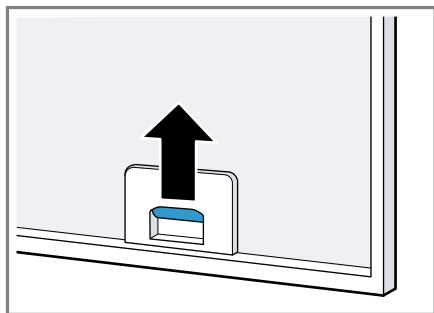
## Odstranjevanje maščobnih filtrov

### **POZOR!**

Če maščobni filtri padejo na kuhanlo ploščo pod njimi, jo lahko poškodujejo.

- ▶ Z eno roko primite maščobni filter na spodnji strani.

1. Odprite zapahe na maščobnih filterih.



2. Maščobne filtre snemite iz držal.  
Maščobne filtre držite vodoravno, da preprečite kapljanje maščobe.

## Ročno čiščenje maščobnih filtrov

Maščobni filtri filtrirajo maščobo iz pare, ki nastaja med kuhanjem. Z rednim čiščenjem maščobnih filtrov zagotovite učinkovito absorpcijo maščobe.

### **⚠ VAROVANJE**

#### **Riziko požiaru!**

Maščobne usedline v maščobnih filterih se lahko vnamejo.

- ▶ Maščobne filtre očistite pribl. na 2 mesecev.

**Požiadavka:** Maščobni filtri so odstranjeni.

→ "Odstranjevanje maščobnih filtrov", Strana 46

1. Upoštevajte informacije o čistilih.  
→ "Čistilna sredstva", Strana 45
2. Maščobne filtre namočite v vroči milnici.  
Pri trdovratni umazaniji uporabite razmaščevalec. Razmaščevalec lahko kupite na pooblaščenem servisu ali v spletni trgovini.
3. Maščobne filtre očistite s ščetko.
4. Maščobne filtre temeljito izperite.
5. Pustite, da voda odteče z maščobnih filtrov.

## Čiščenje maščobnih filtrov v pomivalnem stroju

Maščobni filtri filtrirajo maščobo iz pare, ki nastaja med kuhanjem. Z rednim čiščenjem maščobnih filtrov zagotovite učinkovito absorpcijo maščobe.

### **VAROVANIE**

#### **Riziko požiaru!**

Maščobne usedline v maščobnih filtrih se lahko vnamejo.

- ▶ Maščobne filtre očistite pribl. na 2 mesecev.

### **POZOR!**

Maščobni filtri se lahko poškodujejo, če so stisnjeni.

- ▶ Maščobnih filtrov ne ukleščite.

**Poznámka:** Pri čiščenju maščobnega filtra v pomivalnem stroju lahko pride do rahlega obarvanja. Obarvanje ne vpliva na delovanje maščobnih filtrov.

**Požiadavka:** Maščobni filtri so odstranjeni.

→ "Odstranjevanje maščobnih filtrov", Strana 46

1. Upoštevajte informacije o čistilih.  
→ "Čistilna sredstva", Strana 45
2. Maščobne filtre vstavite v pomivalni stroj, tako da jih nič ne stiska.  
Zelo umazanih maščobnih filtrov ne čistite skupaj s posodo.  
Pri trdovratni umazaniji uporabite razmaščevalec. Razmaščevalec lahko kupite na pooblaščenem servisu ali v spletni trgovini.
3. Vklopite pomivalni stroj.  
Pri nastavitvi temperature izberite največ 70 °C.
4. Pustite, da voda odteče z maščobnih filtrov.

## Namestitev maščobnih filtrov

### **POZOR!**

Če maščobni filtri padejo na kuhalno ploščo pod njimi, jo lahko poškodujejo.

- ▶ Z eno roko primite maščobni filter na spodnji strani.

1. Vstavite maščobne filtre.
2. Maščobni filter poklopite navzgor in zaskočite zapaha.
3. Prepričajte se, da so se zapahi zaskočili.

## Filter za vonjave za delovanje z recirkulacijo zraka

Filtri za vonjave med delovanjem z recirkulacijo zraka nase vežejo vonjave. Z redno menjavo filtra za vonjave zagotovite učinkovito odstranjevanje vonjav.

Filter za vonjave je treba pri normalni uporabi, pribl. eno uro na dan, zamenjati najmanj na 4 mesecev. Filtra za vonjave ni mogoče očistiti ali regenerirati.

Filtra za vonjave lahko kupite na pooblaščenem servisu ali v spletni trgovini. Uporabljajte le originalne filtre za vonjave.

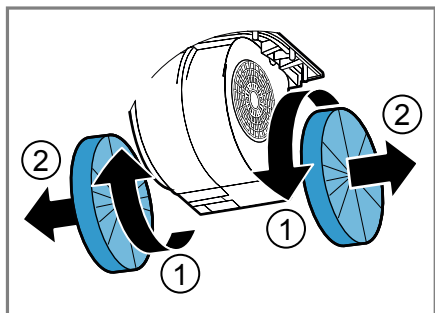
### **Odstranjevanje filtra za vonjave**

**Požiadavka:** Maščobni filtri so odstranjeni.

→ "Odstranjevanje maščobnih filtrov", Strana 46

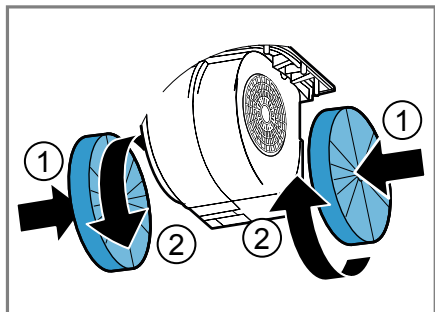
- ▶ Stare filtre za vonjave obrnite in snemite z držala.





### Namestitev filtra za vonjave

1. Nove filtre za vonjave potisnite na držala in jih obrnite.



2. Namestite maščobne filtre.  
→ "Namestitev maščobnih filtrov",  
Strana 47

### Filter za vonjave za modul za recirkulacijo zraka CleanAir

Svoj aparat lahko opremite z modulom za recirkulacijo zraka CleanAir. Menjava ustreznega filtra za vonjave je opisana v navodilih za montažo, ki so priložena filtru.

## Odpravljanje motenj

Manjše motnje na stroju lahko odpravite sami. Preverite informacije za odpravljanje motenj, preden se obrnete na pooblaščen servis. Tako se izognete nepotrebnim stroškom.

### **VAROVANIE** **Riziko poranenia!**

Nestrokovna popravila so nevarna.

- ▶ Popravila stroja sme izvajati le izšolano strokovno osebje.
- ▶ Če je stroj pokvarjen, pokličite storitveni servis za stranke.

### **VAROVANIE** **Riziko zásahu elektrickým prúdom!**

Nestrokovna popravila so nevarna.

- ▶ Popravila aparata sme izvajati samo izšolano strokovno osebje.
- ▶ Za popravilo aparata je dovoljeno uporabljati samo originalne nadomestne dele.
- ▶ Če je omrežni priključni vodnik tega aparata poškodovan, ga mora zamenjati izšolano strokovno osebje.

## Motnje delovanja

<b>Chyby</b>	<b>Príčina</b>	<b>Riešenie problémov</b>
Aparat ne deluje.	Vtič električnega priključnega kabla ni vključen.	▶ Priključite aparat na električno omrežje.
	Varovalka je pregorela.	▶ Preverite varovalko v omarici z varovalkami.
	Prišlo je do izpada napajanja.	▶ Preverite, ali osvetlitev prostora ali drugi aparati v prostoru delujejo.
Osvetlitev ne deluje.	Možni so različni vzroki.	▶ Pokličite servisno službo. → "Servisna služba", Strana 50

---

## Odstranjevanje

Tukaj boste izvedeli, kako pravilno odstraniti stare aparate.

### Odstranitev starega aparata v odpad

Okolju prijazna odstranitev omogoča ponovno uporabo dragocenih surovin.

- ▶ Aparat odstranite okolju prijazno.



Ta naprava je označena v skladu z evropsko smernico o odpadni električni in elektronski opremi (waste electrical and electronic equipment - WEEE). V okviru smernice sta določena prevzem in recikliranje starih naprav, ki veljata v celotni Evropski uniji.

---

---

## Servisna služba

Če imate vprašanja glede uporabe, sami ne morete odpraviti motnje na aparatu ali je treba aparat popraviti, se obrnite na naš pooblaščen servis. Številne težave lahko odpravite sami s pomočjo informacij o odpravljanju motenj v teh navodilih za uporabo ali na naši spletni strani. Če to ni mogoče, se obrnite na naš pooblaščen servis.

Zmeraj najdemo ustrezno rešitev in se poskušamo izogniti nepotrebnim obiskom tehničnega osebja.

Zagotovili bomo, da bo vaš aparat popravilo izšolano tehnično osebje na pooblaščenem servisu, bodisi v sklopu garancije ali po poteku garancije proizvajalca.

**Poznamka:** Posredovanje pooblaščenega servisa je v sklopu pogojev garancije proizvajalca brezplačno.

Ko pokličete pooblaščen servis, potrebujete številko proizvoda (št. E) in proizvodno številko (št. FD) aparata.

Kontaktne podatke servisne službe najdete v priloženem seznamu servisov ali na naši spletni strani.

### E-številka in FD-številka

Številko E in številko FD najdete na tipski ploščici aparata.

Tipka ploščica se glede na model nahaja:

- v notranjosti aparata (za dostop odstranite maščobni filter).
- na zgornji strani aparata.

Da boste svoje podatke o aparatu in telefonsko številko servisne službe hitro našli, si jih zapišite.

## Pasqyra e lëndës

<b>Siguria.....</b>	<b>52</b>		
Udhëzime të përgjithshme .....	52	Filtri i aromave për modulën me qarkullim ajri CleanAir .....	64
Përdorimi i parashikuar .....	52	<b>Mënjanimi i defekteve .....</b>	<b>65</b>
Kufizimi i rrethit të përdoruesve .....	53	Defektet e funksionit.....	65
Përdorimi i sigurt .....	53	<b>Hedhja.....</b>	<b>66</b>
<b>Shmangia e dëmeve materiale .....</b>	<b>57</b>	Hedhja e pajisjes së vjetër .....	66
Të përgjithshme.....	57	<b>Shërbimi i klientit .....</b>	<b>66</b>
<b>Mbrojtja e mjedisit dhe kursimi....</b>	<b>57</b>	Numri i produktit (E-Nr.) dhe numri i datës së prodhimit (FD-Nr.).....	66
Hedhja e paketimit .....	57		
Kursimi i energjisë.....	57		
<b>Njohja.....</b>	<b>59</b>		
Pajisja .....	59		
Elementet e komandimit.....	60		
<b>Aksesorët .....</b>	<b>60</b>		
<b>Përdorimi bazë .....</b>	<b>60</b>		
Ndezja e pajisjes .....	60		
Vendosja e nivelit të ventilatorit.....	61		
Fikja e pajisjes.....	61		
Ndezja e ndriçimit .....	61		
Fikja e ndriçimit .....	61		
<b>Pastrimi dhe kujdesi .....</b>	<b>61</b>		
Produktet e pastrimit .....	61		
Pastrimi i sipërfaqeve prej inoksi ...	61		
Pastrimi i sipërfaqeve të lyera.....	62		
Pastrimi i aluminit .....	62		
Pastrimi i plastikës .....	62		
Pastrimi i xhamit.....	62		
Pastrimi i elementeve të komandimit.....	62		
Çmontimi i filtrit të yndyrës.....	62		
Pastrimi i filtrave të yndyrës me dorë .....	63		
Pastrimi i filtrave të yndyrës në lavastovilje .....	63		
Montimi i filtrit të yndyrës .....	64		
Filtri i aromave për modalitetin me qarkullim ajri.....	64		



## **Siguria**

Respektoni informacionet për temën Siguria, që të përdorni pajisjen tuaj në mënyrë të sigurt.

### **Udhëzime të përgjithshme**

Këtu do të gjeni informacionet e përgjithshme rreth këtij produkti.

- Lexoni me kujdes këtë manual. Vetëm atëherë mund ta përdorni pajisjen në mënyrë të sigurt dhe efikase.
- Manuali i drejtohet përdoruesit të pajisjes.
- Respektoni udhëzimet për sigurinë dhe udhëzimet paralajmëruese.
- Ruani manualin dhe informacionet e produktit për përdorim të mëvonshëm ose për zotëruesin pasardhës të saj.
- Kontrolloni pajisjen pasi ta nxirrni nga paketimi. Mos e lidhni pajisjen nëse konstatooni dëmtime nga transporti.

### **Përdorimi i parashikuar**

Për të përdorur pajisjen në mënyrë të sigurt dhe të saktë ndiqni udhëzimet për përdorimin e parashikuar.

Kjo pajisje është e përcaktuar për instalim inkaso. Ndiqni manualin e veçantë të montimit.

Lidhja e pajisjes pa spinë duhet të realizohet vetëm nga një specialist teknik i autorizuar. Në rast dëmtimi nga lidhja e gabuar e drejta e garancisë bëhet e pavlefshme.

Përdoreni pajisjen vetëm:

- në përputhje me këtë manual përdorimi.
- për të thithur avujt e gatimit.
- për qëllime private familjare dhe në ambiente të mbyllura brenda shtëpisë.
- deri në lartësinë maksimale m mbi nivelin e detit.

## Kufizimi i rrethit të përdoruesve

Evitoni rreziqet për fëmijët dhe personat e tjerë të rrezikuar. Kjo pajisje mund të përdoret nga fëmijët e moshës 8 vjeç e lart dhe nga personat me aftësi të kufizuara fizike, ndijuese ose mendore apo me mungesë përvojë dhe/ose njohurish, nëse këta mbikëqyren ose udhëzohen për përdorimin e sigurt të pajisjes dhe ata i kuptojnë rreziqet që mund të lindin prej saj.

Mos lejoni fëmijët që të luajnë me pajisjen.

Pastrimi dhe mirëmbajtja nga përdoruesi nuk duhet të bëhen nga fëmijët, me përjashtim të rastit kur ata janë 15 vjeç e lart dhe janë nën mbikëqyrjen e një të rrituri.

Mbani fëmijët e moshës nën 8 vjeç larg pajisjes dhe kablllove të lidhjes elektrike.

## Përdorimi i sigurt

Ndiqui këto udhëzime për sigurinë kur përdorni pajisjen.

### **PARALAJMËRIM – Rrezik asfiksioni!**

Fëmijët mund të fusin në kokë ose të mbështillen me materialin e paketimit dhe për rrjedhojë të mbyten.

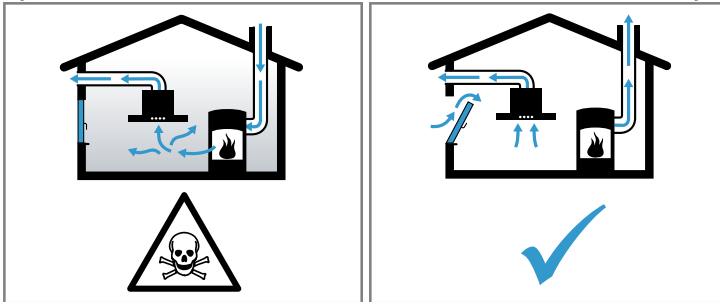
- ▶ Mbani larg fëmijëve materialin e paketimit.
- ▶ Mos i lini fëmijët të luajnë me materialin e paketimit.

### **PARALAJMËRIM – Rrezik helmimi!**

Rithithja e gazeve të djegies mund të shkaktojë helmime.

Pajisjet që prodhojnë nxehtësi dhe punojnë në varësi të ajrit të ambientit (p.sh. sobat, kaldajat me qarkullim uji, bojlerët për ujë të ngrohtë që punojnë me gaz, naftë, dru ose qymyr) e tërheqin ajrin e djegies nga dhoma e instalimit dhe e nxjerrin tymin jashtë përmes një sistemi shkarkimi (p.sh. oxhak). Në kombinim me aspiratorin e ndezur, ajri i kuzhinës dhe dhomave përreth thithet dhe nxirret jashtë. Kur nuk ka një furnizim të mjaftueshëm me ajër, atëherë krijohet presion

negativ/vakuum. Gazet helmuese nga oxhaku ose kafazet e ajrimit do të thithen sërish në ambientet e ndenjes.



- ▶ Kujdesuni gjithmonë që të ketë një furnizim të mjaftueshëm me ajër kur pajisja përdoret në modalitetin me nxjerrje të ajrit në të njëjtën kohë me një pajisje që prodhon nxehtësi, që punon në varësi të ajrit të ambientit.
- ▶ Një përdorim pa rreziqe është i mundur vetëm kur nënpresioni në dhomën e montimit të pajisjes që prodhon nxehtësi nuk tejkalon 4 Pa (0,04 mbar). Kjo mund të arrihet kur ajri i nevojshëm për djegien mund të sigurohet përmes vrimave që nuk bllokohen, p.sh. tek dyert, dritaret, në kombinim me një zgavër në mur për hyrjen / daljen e ajrit ose nëpërmjet masave të tjera teknike. Vetëm një zgavër në mur për hyrjen/daljen e ajrit nuk arrin të sigurojë ruajtjen e vlerave brenda kufijve.
- ▶ Në çdo rast, këshillohuni me një specialist të sistemit të ngrohjes, i cili mund të vlerësojë të gjithë ajrimin e shtëpisë dhe t'ju këshillojë masat e përshtatshme për ajrimin.
- ▶ Përdorimi i pajisjes është i mundur pa kufizime atëherë kur ajo përdoret vetëm në modalitetin me çarkullim ajri.

### **⚠ PARALAJMËRIM – Rrezik zjarri!**

- Depozitimet e yndyrës në filtrat e yndyrës mund të marrin flakë.
  - ▶ Pastroni filtrat e yndyrës çdo 2 muaj.
  - ▶ Asnjëherë mos punoni në afërsi të pajisjes me një flakë të zbuluar (p.sh. me ushqime me flakë).

- ▶ Pajisjen mund ta instaloni në afërsi të një prodhuesi nxehtësie me lëndë djegëse të ngurta (p.sh. dru ose qymyr), vetëm kur ka ai një kapak të mbyllur dhe që nuk hiqet. Jashtë tij nuk duhet të dalin shkëndija.
- Vaji dhe yndyra e nxehtë marrin flakë shpejt.
  - ▶ Mbikëqyrni vazhdimisht vajin dhe yndyrën e nxehtë.
  - ▶ Kurrë mos e fikni me ujë një zjarr nga vaji ose yndyra e nxehtë. Fikni vatrën e gatimit. Mbuloni flakët me kujdes me një mbulesë, me mbulesë për fikjen e zjarrit ose materiale të ngjashme.
- Vatrë e gatimit me gaz që nuk kanë enë gatimi sipër lëshojnë shumë nxehtësi gjatë kohës që janë në punë. Pajisja e ajrimit e montuar sipër tyre mund të dëmtohet ose të marrë flakë.
  - ▶ Ndizini vatrë e gatimit me gaz vetëm kur sipër tyre janë vendosur enë gatimi.
- Vatrë e gatimit me gaz lëshojnë shumë nxehtësi gjatë kohës që janë në punë. Pajisja e ajrimit e montuar sipër tyre mund të dëmtohet ose të marrë flakë.
  - ▶ Ndizini vatrë e gatimit me gaz vetëm kur sipër tyre janë vendosur enë gatimi.
  - ▶ Asnjëherë mos ndizni njëkohësisht dy vatra gatimi me gaz me flakë të madhe për më shumë se 15 minuta.
  - ▶ Asnjëherë mos e përdorni vatrën e madhe me flakë të madhe me mbi 5 kW, për më shumë se 15 minuta, p.sh. me Wok.

### **PARALAJMËRIM – Rrezik djegieje!**

Pjesët e arritshme nxehen shumë gjatë përdorimit.

- ▶ Mos i prekni asnjëherë pjesët e nxehta.
- ▶ Mbani fëmijët larg.

### **PARALAJMËRIM – Rrezik lëndimi!**

- Pjesët brenda pajisjes mund të jenë me qoshe të mprehta.
  - ▶ Pastroni me kujdes hapësirën e brendshme të pajisjes.
- Objektet e vendosura mbi pajisje mund të bien poshtë.
  - ▶ Mos vendosni objekte mbi pajisje.



- Drita e llambave LED është shumë e ndritshme dhe mund të dëmtojë sytë (grupi i rrezikut 1).
  - ▶ Mos e shihni drejtpërdrejt llambën e ndezur LED për më shumë se 100 sekonda.
- Fëmijët mund të gëlltitin bateritë.
  - ▶ Ruajini bateritë në një vend ku nuk arrihen nga fëmijët.
  - ▶ Mbikëqyrni fëmijët gjatë ndërrimit të baterive.

### **⚠ PARALAJMËRIM – Rrezik nga goditja e rrymës elektrike!**

- Pajisja e dëmtuar ose kordoni elektrik i dëmtuar përbëjnë rrezik për jetën.
  - ▶ Kurrë mos vini në punë një pajisje të dëmtuar.
  - ▶ Asnjëherë mos e vini në punë pajisjen me sipërfaqe të plasarit ose të thyer.
  - ▶ Telefononi shërbimin e klientit.
  - ▶ Riparimet në pajisje duhen kryer vetëm nga staf teknik i trajnuar.
- Riparimet e gabuara janë shkak për rreziqe.
  - ▶ Riparimet në pajisje duhen kryer vetëm nga staf teknik i trajnuar.
  - ▶ Nëse dëmtohet kordoni elektrik i pajisjes, atëherë ai duhet të zëvendësohet nga teknik i trajnuar.
- Lagështia që futet brenda mund të shkaktojë goditje elektrike.
  - ▶ Mos përdorni pastrues me avull ose pastrues me presion të lartë për të pastruar pajisjen.

## Shmangia e dëmeve materiale

Për të shmangur dëmet materiale në pajisje, aksesore ose sendet e kuzhinës, mbani parasysh këto udhëzime.

### Të përgjithshme

Ndiqui këto udhëzime kur përdorni pajisjen.

#### VËMENDJE!

- Uji i kondensuar mund të çojë në dëme nga korrozioni.
  - ▶ Për të shmangur formimin e ujit të kondensuar ndizeni gjithmonë pajisjen gjatë gatimit.
- Futja e lagështisë në elementet e komandimit mund të shkaktojë dëme.
  - ▶ Asnjëherë mos i pastroni elementet e komandimit me pecetë të njomë.
- Pastrimi në mënyrë të gabuar dëmton sipërfaqen.
  - ▶ Ndiqui udhëzimet e pastrimit.
  - ▶ Mos përdorni mjete pastrimi të mprehta ose gërryese.
  - ▶ Pastrojini sipërfaqet prej inoksi vetëm në drejtim të lustrës.
  - ▶ Asnjëherë mos i pastroni elementet e komandimit me pastrues për inoks.
- Uji i kondensuar që rrjedh mbrapsht mund të dëmtojë pajisjen.
  - ▶ Kanali i largimit të ajrit nga pajisja duhet instaluar me pjerrësi të paktën 1°.
- Kur forca e ushtruar mbi elementet e dizajnit është e tepruar, ato mund të prishen.
  - ▶ Mos u mbështetni mbi elementet e dizajnit.

- ▶ Mos vendosni objekte mbi elementet e dizajnit ose mos varni objekte tek ato.

## Mbrojtja e mjedisit dhe kursimi

Mbroni mjedisin duke e përdorur pajisjen në mënyrë ekonomike dhe duke i hedhur në mënyrën e duhur materialet e riciklueshme.

### Hedhja e paketimit

Materialet e paketimit janë pro mjedisore dhe të riciklueshme.

- ▶ Hidhni pjesët e caktuara të seleksionuara sipas llojit.
 

Informacione për mënyrat aktuale të hedhjes mësoni te shitësi dhe tek administrata lokale e komunës ose qytetit.

### Kursimi i energjisë

Nëse i ndiqni këto udhëzime, pajisja juaj harxhon më pak energji elektrike.

Siguroni ajrim të mjaftueshëm gjatë gatimit.

- + Pajisja punon në mënyrë më efikase dhe me zhurma funksionimi më të vogla.

Përshtatni nivelin e ventilatorit me intensitetin e avujve të gatimit.

- + Një nivel më i ulët i ventilatorit të aspiratorit, do të thotë konsum më i ulët i energjisë.

Në rastin e avujve intensivë të gatimit zgjidhni paraprakisht një nivel të lartë të ventilatorit të aspiratorit.

- + Aromat përhapen më pak në dhomë.

**sq** Mbrojtja e mjedisit dhe kursimi

Fikni pajisjen kur të mos ju nevojitet më.

+ Pajisja nuk harxhon fare energji.

Fikni ndriçimin kur të mos ju nevojitet më.

+ Ndriçimi nuk harxhon fare energji.

Pastroni ose ndërroni filtrin sipas intervaleve të dhëna.

+ Efikasiteti i pajisjes do të rritet.

Vendosni kapakun e tenxheres.

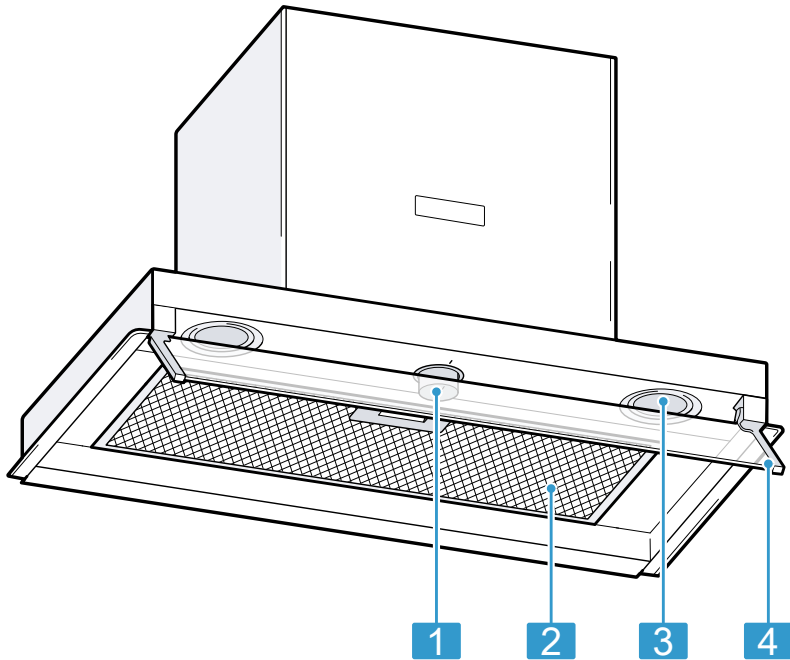
+ Avujt e gatimit dhe uji i kondensuar do të zvogëlohen.

## Njohja

Njihuni me pjesët përbërëse të pajisjes suaj.

## Pajisja

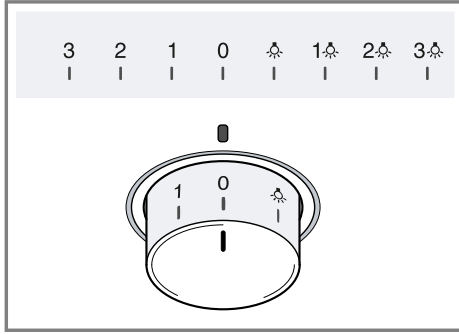
Këtu gjeni një pasqyrë përmbledhëse të pjesëve përbërëse të pajisjes.



- |   |                                 |
|---|---------------------------------|
| 1 | Elementet e komandimit          |
| 2 | Filtri i yndyrës                |
| 3 | Ndriçimi                        |
| 4 | Mbulesa prej xhami me rrotullim |

## Elementet e komandimit

Përmes elementeve të komandimit ju aktivizoni të gjitha funksionet e pajisjes dhe merrni informacion për gjendjen e funksionimit.



0	Fikni ventilatorin dhe ndriçimin.
1	Ndizni nivelin 1 të ventilatorit.
2	Ndizni nivelin 2 të ventilatorit.
3	Ndizni nivelin 3 të ventilatorit.
☼	Ndizni ndriçimin.
1☼	Ndizni nivelin 1 të ventilatorit dhe ndriçimin.
2☼	Ndizni nivelin 2 të ventilatorit dhe ndriçimin.
3☼	Ndizni nivelin 3 të ventilatorit dhe ndriçimin.

## Çelësi i komandimit

Çelësi i komandimit është i tillë që futet brenda. Ju mund ta shtypni çelësin e komandimit për ta futur atë brenda ose për ta nxjerrë jashtë.

## Aksesorët

Aksesorët mund t'i blini pranë shërbimit të klientit, në dyqanet e specializuara ose në internet.

Përdorni vetëm aksesorë origjinalë, sepse ato janë të përshtatur saktësisht për pajisjen tuaj. Aksesorët janë specifikë sipas pajisjes. Kur blini aksesorë duhet të jepni gjithmonë emërtimin e saktë (E-Nr.) të pajisjes suaj. → *Faqja 66*  
Aksesorët që disponohen posaçërisht për pajisjen tuaj mund t'i mësoni në katalogun tonë, në dyqanin online ose te shërbimi për klientin.

[www.bosch-home.com](http://www.bosch-home.com)

Aksesorët	Numri i porosisë
Filtri i aromave	DWZOIM0AO
Komplet Starter për modalitetin me qarkullim ajri	DWZOIB0UO
Filtri i aromave për modulin me qarkullim ajri CleanAir	DSZ4681
Filtri i aromave për modulin me qarkullim ajri CleanAir, i rigjenerueshëm	DWZOIT0PO
Moduli me qarkullim ajri CleanAir	DSZ4683
Tubi zgjatues i oxhakat, i shkurtër	DWZOIB5G0
Tubi zgjatues i oxhakat, i gjatë	DWZOIB5N0

## Përdorimi bazë

Këtu mësoni gjërat më thelbësore për përdorimin e pajisjes.

## Ndezja e pajisjes

- ▶ Vendosni çelësin e komandimit te 1.
- ✓ Pajisja nis punën në nivelin 1 të ventilatorit.

## Vendosja e nivelit të ventilatorit

- ▶ Vendosni çelësin e komandimit në një nivel çfarëdo të ventilatorit.

## Fikja e pajisjes

- ▶ Vendosni çelësin e komandimit te 0.

## Ndezja e ndriçimit

1. Vendosni çelësin e komandimit te ☼.
2. Për të përdorur ndriçimin njëkohësisht me një nivel ventilatori, vendosni çelësin e komandimit te 1☼, 2☼ ose 3☼.

## Fikja e ndriçimit

- ▶ Vendosni çelësin e komandimit te 0.

---

## Pastrimi dhe kujdesi

Në mënyrë që pajisja të qëndrojë e bukur dhe funksionale për një kohë të gjatë, pastrojeni dhe kujdesuni për të me kujdes.

## Produktet e pastrimit

Produktet e përshtatshme të pastrimit mund t'i blini te shërbimi i klientit ose në dyqanin online.

## PARALAJMËRIM Rrezik nga goditja e rrymës elektrike!

Lagështia që futet brenda mund të shkaktojë goditje elektrike.

- ▶ Mos përdorni pastrues me avull ose pastrues me presion të lartë për të pastruar pajisjen.

## VËMENDJE!

Produktet e papërshtatshme të pastrimit mund të dëmtojnë sipërfaqen e pajisjes.

- ▶ Mos përdorni mjete pastrimi të mprehta ose gërryese.
- ▶ Mos përdorni produkte pastrimi që përmbajnë shumë alkool.
- ▶ Mos përdorni tela të forta ose sfungjerë të ashpër.
- ▶ Mos përdorni asnjë pastrues special për pastrim në të ngrohtë.
- ▶ Mos përdorni asnjë produkt zhgëlqerëzues në dorezën e derës ose në panelin e komandimit, sepse njollat e tyre nuk mund të hiqen më.
- ▶ Përdorni pastrues për xhama, shpatull për xhama ose produkte kujdesi për inoks vetëm kur këto rekomandohen për pjesën përkatëse në manualin e pastrimit.
- ▶ Lani mirë pecetat me sfungjer përpara se t'i përdorni.

## Pastrimi i sipërfaqeve prej inoksi

1. Shikoni informacionet për produktet e pastrimit.  
→ "*Produktet e pastrimit*", *Faqja 61*
2. Pastrojini sipërfaqet me pecetë me sfungjer dhe ujë të ngrohtë me detergjent në drejtimin e lustrës.
3. Më pas thajini me një pecetë të butë.
4. Vendosni një shtresë të hollë produkti kujdesi për inoks me një pecetë të butë.

**Këshillë:** Produktin e kujdesit për inoks mund ta blini te shërbimi për klientin ose në dyqanin online.

## **Pastrimi i sipërfaqeve të lyera**

1. Shikoni informacionet për produktet e pastrimit.  
→ "Produktet e pastrimit", Faqja 61
2. Pastrojini sipërfaqet me pecetë me sfungjer dhe ujë të ngrohtë me detergjent.
3. Më pas thajini me një pecetë të butë.

## **Pastrimi i aluminit**

1. Shikoni informacionet për produktet e pastrimit.  
→ "Produktet e pastrimit", Faqja 61
2. Pastrojini sipërfaqet me një pecetë të butë dhe pastrues për xhama.

## **Pastrimi i plastikës**

1. Shikoni informacionet për produktet e pastrimit.  
→ "Produktet e pastrimit", Faqja 61
2. Pastrojini sipërfaqet me një pecetë të butë dhe pastrues për xhama.

## **Pastrimi i xhamit**

1. Shikoni informacionet për produktet e pastrimit.  
→ "Produktet e pastrimit", Faqja 61
2. Pastrojini sipërfaqet me një pecetë të butë dhe pastrues për xhama.

## **Pastrimi i elementeve të komandimit**

### **⚠ PARALAJMËRIM** **Rrezik nga goditja e rrymës elektrike!**

Lagështia që futet brenda mund të shkaktojë goditje elektrike.

- ▶ Mos përdorni asnjë pecetë me sfungjer të lagur.

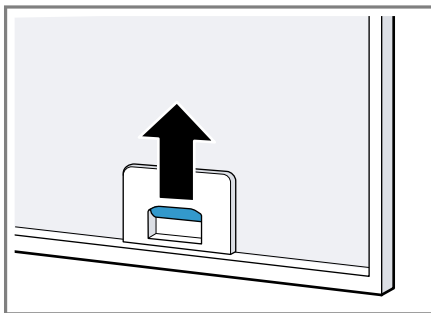
1. Shikoni informacionet për produktet e pastrimit.  
→ "Produktet e pastrimit", Faqja 61
2. Pastrojini sipërfaqet me një pecetë me sfungjer të lagësht dhe ujë të ngrohtë me detergjent.
3. Më pas thajini me një pecetë të butë.

## **Çmontimi i filtrit të yndyrës**

### **VËMENDJE!**

Filtri i yndyrës që rrëzohet poshtë mund të dëmtojë planin e gatimit që ndodhet poshtë tij.

- ▶ Kapni nga poshtë filtrin e yndyrës me një dorë.
1. Hapni kapëset e mbylljes në filtrat e yndyrës.



2. Nxirrni filtrin e yndyrës nga mbajtësja.

Mbajeni horizontalisht filtrin e yndyrës për të shmangur pikimin e pikave të yndyrës.

## Pastrimi i filtrave të yndyrës me dorë

Filtrat e yndyrës filtojnë yndyrën nga avujt e gatimit në kuzhinë. Filtrat e yndyrës që pastrohen rregullisht garantojnë një shkallë të lartë të largimit të yndyrës.

### PARALAJMËRIM Rrezik zjarri!

Depozitimet e yndyrës në filtrat e yndyrës mund të marrin flakë.

- ▶ Pastroni filtrat e yndyrës çdo 2 muaj.

**Kusht paraprak:** Filtrat e yndyrës janë të çmontuar.

→ "Çmontimi i filtrit të yndyrës",  
Faqja 62

1. Shikoni informacionet për produktet e pastrimit.  
→ "Produktet e pastrimit", Faqja 61
2. Zhytni filtrat e yndyrës në ujë të ngrohtë me detergjent.  
Kur ka ndotje të vështira, përdorni një largues yndyre. Larguesin e yndyrës mund ta blini te shërbimi për klientin ose në dyqanin online.
3. Pastroni filtrat e yndyrës me një furçë.
4. Shpëlani mirë filtrat e yndyrës pas pastrimit.
5. Lërimi filtrat e yndyrës të pikojnë mirë.

## Pastrimi i filtrave të yndyrës në lavastovilje

Filtrat e yndyrës filtojnë yndyrën nga avujt e gatimit në kuzhinë. Filtrat e yndyrës që pastrohen rregullisht garantojnë një shkallë të lartë të largimit të yndyrës.

### PARALAJMËRIM Rrezik zjarri!

Depozitimet e yndyrës në filtrat e yndyrës mund të marrin flakë.

- ▶ Pastroni filtrat e yndyrës çdo 2 muaj.

### VËMENDJE!

Filtrat e yndyrës mund të dëmtohen si rezultat i ngecjes.

- ▶ Mos i ngecni filtrat e yndyrës.

**Udhëzim:** Në rast pastrimi të filtrit të yndyrës në lavastovilje, mund të ndodhin çngjyrosje të lehta. Çngjyrosjet nuk kanë asnjë ndikim në funksionimin e filtrit të yndyrës.

**Kusht paraprak:** Filtrat e yndyrës janë të çmontuar.

→ "Çmontimi i filtrit të yndyrës",  
Faqja 62

1. Shikoni informacionet për produktet e pastrimit.  
→ "Produktet e pastrimit", Faqja 61
2. Vendoseni filtrin e yndyrës në gjendje të lirë në lavastovilje.  
Nëse filtri i yndyrës është shumë i ndotur, atëherë mos e lani së bashku me enët.  
Kur ka ndotje të vështira, përdorni një largues yndyre. Larguesin e yndyrës mund ta blini te shërbimi për klientin ose në dyqanin online.
3. Ndizni lavastoviljen.  
Gjatë vendosjes së temperaturës zgjidhni maksimumi 70°C.
4. Lërimi filtrat e yndyrës të pikojnë mirë.



## Montimi i filtrit të yndyrës

### VËMENDJE!

Filtri i yndyrës që rrëzohet poshtë mund të dëmtojë planin e gatimit që ndodhet poshtë tij.

► Kapni nga poshtë filtrin e yndyrës me një dorë.

1. Vendosni në vend filtrin e yndyrës.
2. Ngrini për lart filtrin e yndyrës dhe mbërtheni kapëset e mbylljes.
3. Sigurohuni që kapëset e mbylljes janë të kyçura siç duhet.

## Filtri i aromave për modalitetin me qarkullim ajri

Filtrat e aromave i mbledhin aromat në modalitetin me qarkullim ajri.

Filtrat e aromave që ndërrohen rregullisht garantojnë një shkallë të lartë të largimit të aromave.

Filtri i aromave duhet të ndërrohet çdo 4 muaj, kur pajisja përdoret normalisht, rreth një orë çdo ditë.

Filtri i aromave nuk mund të pastrohet apo të rigjenerohet.

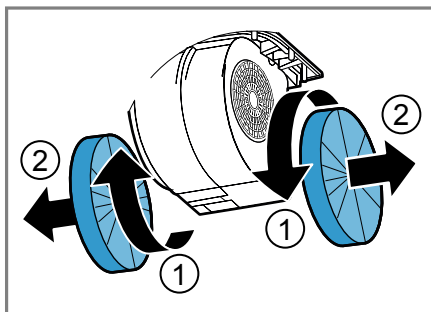
Filtrin e aromave ta blini te shërbimi për klientin ose në dyqanin online. Përdorni vetëm filtër aromash original.

### Çmontimi i filtrit të aromave

**Kusht paraprak:** Filtrat e yndyrës janë të çmontuar.

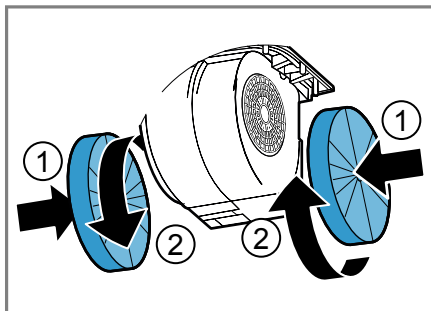
→ "Çmontimi i filtrit të yndyrës", Faqja 62

- Rrotulloni filtrin e vjetër të aromave dhe hiqeni nga mbajtësja.



### Montimi i filtrit të aromave

1. Shtyni brenda në mbajtëse filtrin e ri të aromave dhe rrotullojeni.



2. Montoni filtrin e yndyrës.  
→ "Montimi i filtrit të yndyrës", Faqja 64

## Filtri i aromave për modulën me qarkullim ajri CleanAir

Ju mund ta pajisni pajisjen tuaj me një modul me qarkullim ajri CleanAir. Shkëmbimi i filtrit përkatës të aromave përshkruhet në manualin përkatës shoqëruar të montimit.

## Mënjanimi i defekteve

Defektet e lehta në pajisje mund t'i eliminoni edhe vetë. Përdorni informacionet për eliminimin e defekteve përpara se të kontaktoni me shërbimin për klientin. Kështu shmangni shpenzimet e panevojshme.

### **PARALAJMËRIM** **Rrezik lëndimi!**

Riparimet e papërshtatshme janë të rrezikshme.

- ▶ Vetëm personeli i trajnuar duhet të kryejë riparime në pajisje.
- ▶ Nëse pajisja ka defekt, atëherë telefononi shërbimin e klientit.

### **PARALAJMËRIM** **Rrezik nga goditja e rrymës elektrike!**

Riparimet e gabuara janë shkak për rreziqe.

- ▶ Riparimet në pajisje duhen kryer vetëm nga staf teknik i trajnuar për këtë qëllim.
- ▶ Për riparimin e pajisjes lejohet të përdoren vetëm pjesë këmbimi origjinale.
- ▶ Nëse dëmtohet kordoni elektrik i pajisjes, atëherë ai duhet të zëvendësohet nga teknik i trajnuar.

## Defektet e funksionit

Problemi	Shkaku	Eliminimi i problemit
Pajisja nuk funksionon.	Spina e kabllot së lidhjes elektrike nuk është futur.	▶ Lidhni pajisjen në rrjetin elektrik.
	Siguresa ka defekt.	▶ Kontrolloni siguresën në kutinë e siguresave.
	Është ndërprerë furnizimi me energji.	▶ Kontrolloni nëse ndriçimi i dhomës dhe pajisjet e tjera funksionojnë.
Ndriçimi nuk funksionon.	Janë të mundshme shkaqe të ndryshme.	▶ Telefononi shërbimin e klientit. → "Shërbimi i klientit", Faqja 66

---

## Hedhja

Mësoni këtu mënyrën e hedhjes së duhur të pajisjeve të vjetra.

### Hedhja e pajisjes së vjetër

Me hedhjen e pajisjeve në mënyrë të përshtatshme për mjedisin mund të rifitohen lëndë të para të vlefshme.

- ▶ Hidhjeni pajisjen në mënyrë të përshtatshme për mjedisin.



Ky aparat përmban shënjën e aparaturave elektrike dhe elektroteknike sipas Udhëzimit 2012/19/EU (waste electrical and electronic equipment - WEEE).

Udhëzimi jep kuadrin ligjor për të drejtën e kthimit mbrapsht të aparaturave të përdorura në të gjithë BE.

---

---

## Shërbimi i klientit

Nëse keni pyetje për përdorimin, nëse nuk mund ta eliminoni vetë një defekt në pajisje ose nëse pajisja duhet riparuar, drejtohuni te shërbimi ynë për klientin.

Shumë probleme ju mund t'i zgjidhni vetë nëpërmjet informacioneve për eliminimin e defekteve në këtë manual ose në faqen tonë të internetit. Nëse nuk është ky rast, drejtohuni te shërbimi ynë për klientin.

Ne gjejmë gjithmonë një zgjidhje të përshtatshme dhe përpiqemi të evitojmë vizitat e panevojshme të teknikëve të shërbimit për klientin. Ne garantojmë që pajisja juaj do të riparohet me pjesë këmbimi origjinale nga teknikë shërbimi të kualifikuar në

rastin e garancisë dhe pas përfundimit të periudhës së garancisë nga prodhuesi.

**Udhëzim:** Përdorimi i shërbimit për klientin është falas në kuadër të kushteve të garancisë nga prodhuesi.

Nëse kontakti me shërbimin tonë për klientin, ju nevojitet numri i produktit (E-Nr.) dhe numri i prodhimit (FD-Nr.) i pajisjes. Të dhënat e kontaktit të shërbimit për klientin i gjeni në listën bashkëlidhur të pikave të shërbimit për klientin ose në faqen tonë të internetit.

### Numri i produktit (E-Nr.) dhe numri i datës së prodhimit (FD-Nr.)

Numrin "E" dhe numrin "FD" e gjeni në etiketën e parametrave të tipit të pajisjes.

Në varësi nga modeli, etiketa e parametrave të tipit ndodhet:

- në brendësi të pajisjes (për këtë duhet të çmontoni filtrin e yndyrës).
- në pjesën e sipërme të pajisjes.

Ju mund t'i mbani shënim këto të dhëna, për t'i gjetur shpejt përsëri të dhënat e pajisjes dhe numrin e telefonit të kujdesit për klientin.

## Sadržaj

<b>Bezbednost.....</b>	<b>68</b>	Filteri za mirise za režim cirkulacije vazduha.....	80
Opšte napomene.....	68	Filter za mirise za CleanAir modul cirkulacije vazduha.....	80
Namenska upotreba.....	68	<b>Otklanjanje smetnji .....</b>	<b>81</b>
Ograničenje kruga korisnika .....	69	Smetnje u funkcionisanju .....	81
Bezbedna upotreba.....	69	<b>Odlaganje u otpad.....</b>	<b>82</b>
<b>Izbegavanje materijalnih šteta.....</b>	<b>73</b>	Odlaganje starih uređaja u otpad .....	82
Uopšteno .....	73	<b>Korisnička služba.....</b>	<b>82</b>
<b>Zaštita životne sredine i štednja .....</b>	<b>73</b>	E-broj i FD-broj .....	82
Odlaganje ambalaže u otpad.....	73		
Štednja energije .....	73		
<b>Upoznavanje sa uređajem .....</b>	<b>75</b>		
Uređaj.....	75		
Elementi za rukovanje .....	76		
<b>Pribor .....</b>	<b>76</b>		
<b>Osnovno rukovanje.....</b>	<b>77</b>		
Uključivanje uređaja .....	77		
Podešavanje stepena ventilatora ...	77		
Isključivanje uređaja .....	77		
Uključivanje osvetljenja .....	77		
Isključivanje osvetljenja .....	77		
<b>Čišćenje i održavanje.....</b>	<b>77</b>		
Sredstva za čišćenje .....	77		
Čišćenje površina od nerđajućeg čelika .....	78		
Čišćenje lakiranih površina .....	78		
Čišćenje aluminijuma .....	78		
Čišćenje plastike .....	78		
Čišćenje stakla .....	78		
Čišćenje elemenata za rukovanje.....	78		
Demontiranje filtera za masnoću ...	78		
Ručno čišćenje filtera za masnoću.....	79		
Pranje filtera za masnoću u mašini za pranje sudova .....	79		
Montaža filtera za masnoću .....	80		



## Bezbednost

---

Da biste bezbedno mogli da koristite svoj uređaj, obratite pažnju na informacije o bezbednosti.

### Opšte napomene

Ovde ćete naći opšte informacije o ovom informativnom proizvodu.

- Pažljivo pročitajte ovo uputstvo. Samo na taj način ćete moći bezbedno i efikasno da rukujete uređajem.
- Ovo je uputstvo namenjeno korisniku uređaja.
- Pridržavajte se upozorenja i napomena o bezbednosti.
- Uputstva i informacije o proizvodu sačuvajte za kasniju upotrebu ili za narednog vlasnika.
- Nakon raspakivanja proverite uređaj. Ukoliko postoji oštećenje nastalo tokom transporta, nemojte da priključujete uređaj.

### Namenska upotreba

Da biste uređaj mogli bezbedno i ispravno da koristite, obratite pažnju na napomene za namensku upotrebu.

Ovaj uređaj je namenjen samo za ugradnju. Obratite pažnju na posebno uputstvo za montažu.

Samo ovlašćeni stručnjak sme da priključuje uređaje bez utikača. Ukoliko dođe do oštećenja usled pogrešnog priključivanja, gubite pravo na garanciju.

Ovaj uređaj upotrebljavajte samo:

- u skladu sa ovim uputstvom za upotrebu,
- za usisavanje pare od kuvanja.
- u privatnom domaćinstvu i u zatvorenim prostorima kućnog okruženja.
- na nadmorskim visinama do maksimalno m.

## Ograničenje kruga korisnika

Izbegavajte rizike za decu i ugrožene osobe.

Deca od 8 godina i starija, kao i osobe sa umanjenim psihičkim, čulnim ili mentalnim sposobnostima, ili osobe bez iskustva i/ili znanja, ovaj uređaj mogu da koriste samo pod nadzorom osobe koja je odgovorna za njihovu bezbednost ili ako su obučene za bezbedno korišćenje uređaja i razumeju kakve opasnosti pri tome postoje.

Deca se ne smeju igrati uređajem.

Čišćenje i korisničko održavanje ne smeju da obavljaju deca, osim ako su starija od 15 godina i to rade pod nadzorom.

Decu mlađu od 8 godina udaljite od uređaja i od priključnog kabla.

## Bezbedna upotreba

Kada koristite uređaj, pridržavajte se ovih napomena o bezbednosti.

### **UPOZORENJE – Opasnost od gušenja!**

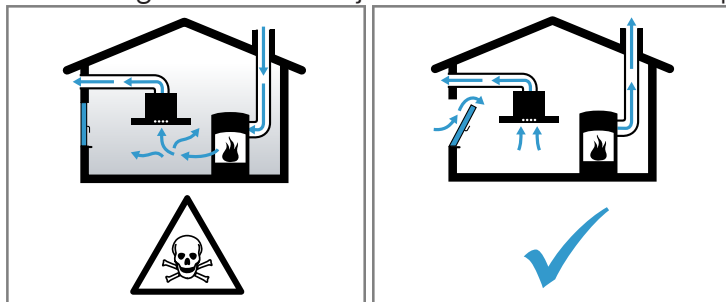
Deca mogu ambalažni materijal da navuku sebi preko glave ili da se njime umotaju, pa da se tako uguše.

- ▶ Ambalažni materijal držite van domašaja dece.
- ▶ Deci nipošto nemojte dozvoliti da se igraju sa ambalažnim materijalom.

### **UPOZORENJE – Opasnost od trovanja!**

Zapaljivi gasovi koji su usisani nazad mogu da dovedu do trovanja. Vatrišta koja zavise od vazduha u prostoriji (npr. grejni uređaji na gas, ulje, drvo ili ugalj, protočni bojleri, kotlovi za zagrevanje vode) vazduh za sagorevanje crpe iz prostorije u koju su postavljeni i izduvne gasove izbacuju preko sistema za izduvne gasove (npr. dimnjak) u spoljašnju sredinu. U kombinaciji sa uključenim aspiratorom uzima se vazduh iz kuhinje i susednih prostorija. Bez dovoljnog dotoka

vazduha nastaje podpritisak. Otrovni gasovi iz dimnjaka ili odvodnog okna usisavaju se nazad u stambene prostorije.



- ▶ Uvek se pobrinite za dovoljno dotoka vazduha, ako uređaj upotrebljavate u režimu rada ispusnog vazduha istovremeno sa vatrištem koje zavisi od vazduha u prostoriji.
- ▶ Bezbedan režim rada je moguć samo ako podpritisak u prostoriji za postavku vatrišta ne prekoračuje 4 Pa (0,04 mbar). To može da se postigne, ako zahvaljujući otvorima koji ne mogu da se zatvore, npr. u vratima, prozorima, u kombinaciji sa ventilacionim otvorom za dotok vazduha / ispusni vazduh ili zahvaljujući drugim tehničkim merama, može da struji vazduh koji je neophodan za gorenje. Sam ventilacioni otvor za dotok vazduha/ispusni vazduh ne garantuje održanje granične vrednosti.
- ▶ U svakom slučaju potražite savet od zaduženog dimničara, koji može da proceni ukupan ventilacioni sklop kuće i da predloži odgovarajuću meru za ventilaciju.
- ▶ Ako uređaj primenjujete isključivo u režimu rada cirkulacionog vazduh, moguć je rad bez ograničenja.

### **⚠ UPOZORENJE – Opasnost od požara!**

- Naslage masnoće na filterima za masnoću mogu da se zapale.
  - ▶ Filtere za masnoću čistite otprilike na svakih 2 meseci.
  - ▶ U blizini uređaja nemojte raditi sa otvorenim plamenom (npr. flambirati).
  - ▶ Uređaj instalirajte u blizini vatrišta za čvrsta goriva (npr. drvo ili ugalj) samo onda, ako vatrište ima zatvoreni poklopac koji ne može da se skine. Ne smeju da lete varnice.

- Vruće ulje i mast se brzo zapaljuju.
  - ▶ Vruće ulje i mast neprekidno kontrolišite.
  - ▶ Zapaljeno ulje ili mast nemojte gasiti vodom. Isključite ringlu. Plamen pažljivo ugušite poklopcem, prekrivačem za gašenje ili slično.
- Kada ringle na gas bez postavljenog suda za kuvanje rade, razvijaju veliku toplotu. Uređaj za ventilaciju koji je smešten iznad njih može da se ošteti ili da se zapali.
  - ▶ Ringle na gas koristite samo kada je postavljen sud za kuvanje.
- Ringle na gas razvijaju veliku toplotu. Uređaj za ventilaciju koji je smešten iznad njih može da se ošteti ili da se zapali.
  - ▶ Ringle na gas koristite samo kada je postavljen sud za kuvanje.
  - ▶ Nikada nemojte koristiti dve ringle na gas sa najvećim plamenom duže od 15 minuta.
  - ▶ Nikada nemojte koristiti velike gorionike sa preko 5 kW sa najvećim plamenom duže od 15 minuta, npr vok.

**UPOZORENJE – Opasnost od opekotina!**

Pristupačni delovi tokom režima rada postaju vrelji.

- ▶ Nikada nemojte da dodirujete vrelje delove.
- ▶ Udaljite decu.

**UPOZORENJE – Opasnost od povrede!**

- Komponente unutar uređaja mogu da imaju oštre ivice.
  - ▶ Unutrašnjost uređaja čistite pažljivo.
- Predmeti koje ste ostavili na uređaju mogu da padnu.
  - ▶ Nemojte da stavljate predmete na uređaj.
- Svetlo LED lampica je veoma jako i može da šteti očima (grupa rizika 1).
  - ▶ Nemojte da gledate direktno u uključene LED lampice duže od 100 sekundi.
- Deca mogu da progutaju baterije.
  - ▶ Baterije držite dalje od dece.
  - ▶ Kada menjate baterije, nadzirite decu.



**⚠ UPOZORENJE – Opasnost od strujnog udara!**

- Oštećeni uređaj ili oštećeni mrežni priključni vod predstavljaju izvor opasnosti.
  - ▶ Nikad nemojte upotrebljavati oštećeni uređaj.
  - ▶ Nikada ne upotrebljavajte uređaj sa napuklom ili polomljenom površinom.
  - ▶ Pozovite korisničku službu.
  - ▶ Samo obučeno stručno osoblje sme da vrši popravke na uređaju.
- Nestručne popravke su opasne.
  - ▶ Samo obučeno stručno osoblje sme da vrši popravke na uređaju.
  - ▶ Ako se mrežni priključni vod ovog uređaja ošteti, zamenu mora da izvrši obučeno stručno osoblje.
- Vlaga koja je prodrla unutra može da prouzrokuje strujni udar.
  - ▶ Za čišćenje uređaja nemojte da koristite čistač na paru ili čistač pod visokim pritiskom.

## Izbegavanje materijalnih šteta

Da biste izbegli oštećenja na svom uređaju, priboru ili kuhinjskim predmetima, pridržavajte se ovih napomena.

### Uopšteno

Kada upotrebljavate uređaj, pridržavajte se ovih napomena.

### PAŽNJA!

- Kondenzovana voda može da dovede do korozije.
  - ▶ Prilikom kuvanja uređaj uvek uključite kako biste izbegli formiranje kondenzovane vode.
- Ako vlaga dospe u elemente za rukovanje može doći do greške.
  - ▶ Elemente za rukovanje nikada nemojte da čistite mokrom krpom.
- Nepravilno čišćenje oštećuje površine.
  - ▶ Obratite pažnju na napomene za čišćenje.
  - ▶ Nemojte da upotrebljavate jaka ili abrazivna sredstva za čišćenje.
  - ▶ Površine od nerđajućeg čelika čistite samo u pravcu brušenja.
  - ▶ Elemente za rukovanje nikada nemojte da čistite sredstvom za čišćenje nerđajućeg čelika.
- Kondenzovana voda koja se vraća može da ošteti uređaj.
  - ▶ Kanal za odvod vazduha mora da se instalira sa nagibom od najmanje 1° u odnosu na uređaj.
- Ukoliko ukrasne elemente tretirate neisparvno, oni mogu da se polome.
  - ▶ Nemojte vući ukrasne elemente.

- ▶ Nemojte stavljati ni kačiti nikakve predmete na ukrasne elemente.

## Zaštita životne sredine i štednja

Zaštite životnu sredinu tako da uređaj koristite štedeći resurse i pravilno odlažući materijale koji se mogu reciklirati.

### Odlaganje ambalaže u otpad

Ambalažni materijal je ekološki i može se iznova koristiti.

- ▶ Pojedinačne sastavne delove odložite u otpad odvojene po vrstama.

O aktuelnim načinima odlaganja u otpad informišite se kod svog specijalizovanog prodavca ili u svojoj opštinskoj odn. gradskoj upravi.

### Štednja energije

Ako se pridržavate ovih napomena, vaš uređaj će trošiti manje struje.

Tokom kuvanja provetravajte u dovoljnoj meri.

- + Uređaj radi efiksnije i sa manje radnih zvukova.

Stepen ventilatora prilagodite intenzitetu isparenja od kuvanja.

- + Niži stepen ventilatora znači manju potrošnju energije.

U slučaju intenzivnog isparenja od kuvanja, blagovremeno izaberite viši stepen ventilatora.

- + Mirisi će se manje širiti prostorom.

**sr** Zaštita životne sredine i štednja

Isključite uređaj, kada više nije potreban.

+ Uređaj ne troši energiju.

Osvetljenje isključite, kada više nije potrebno.

+ Osvetljenje ne troši energiju.

Filtere čistite ili zamenite u navedenim razmacima.

+ Delovanje uređaja se povećava.

Postavite poklopac za kuvanje.

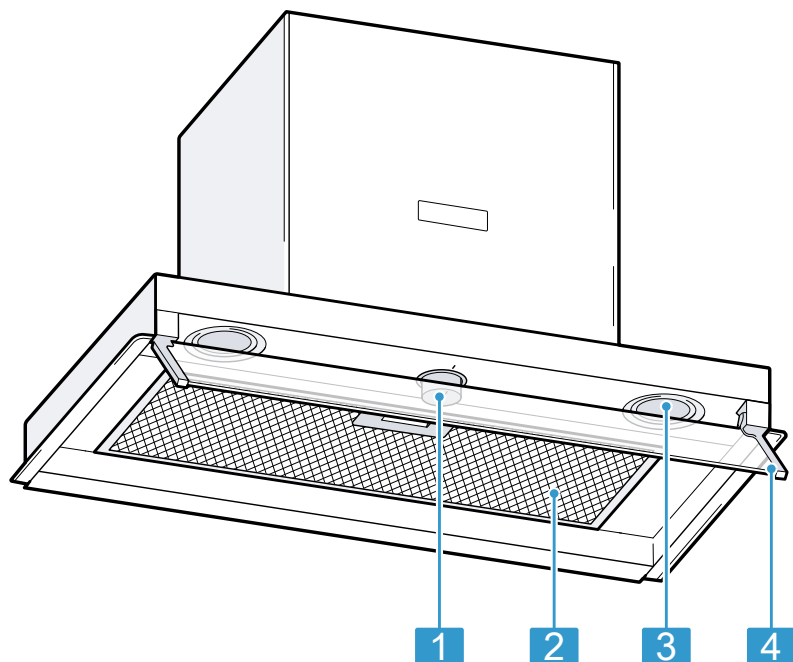
+ Isparenja od kuvanja i kondenzat se redukuju.

## Upoznavanje sa uređajem

Upoznajte se sa sastavnim delovima svog uređaja.

### Uređaj

Ovde ćete naći pregled sastavnih delova uređaja.



**1** Elementi za rukovanje

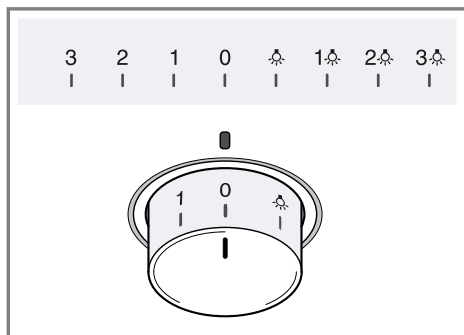
**2** Filter za masnoću

**3** Osvetljenje

**4** Okretna staklena zaštita

## Elementi za rukovanje

Preko komandnih elemenata možete da podesite sve funkcije uređaja i da dobijate informacije o radnom stanju.



0	Isključite ventilator i osvetljenje.
1	Uključite stepen ventilatora 1.
2	Uključite stepen ventilatora 2.
3	Uključite stepen ventilatora 3.
☼	Uključite osvetljenje.
1☼	Uključite stepen ventilatora 1 i osvetljenje.
2☼	Uključite stepen ventilatora 2 i osvetljenje.
3☼	Uključite stepen ventilatora 3 i osvetljenje.

## Upravljački točak

Upravljački točak se može utisnuti. Upravljački točak možete da pritisnete kako bi uronio i iskočio.

## Pribor

Pribor možete da kupite kod servisne službe, u specijalizovanoj trgovini ili na internetu. Koristite samo originalan pribor, jer je samo on usklađen sa vašim uređajem. Pribor je specifičan za uređaje. Prilikom kupovine uvek navedite tačnu oznaku (E-br.) vašeg uređaja.  
→ *Strana 82*

U katalogu, onlajn prodavnici ili preko korisničkog servisa možete saznati koji pribor je dostupan za vaš uređaj.

[www.bosch-home.com](http://www.bosch-home.com)

Pribor	Broj za poručivanje
Filter za mirise	DWZOIM0A0
Starter Set za režim cirkulacije vazduha	DWZOIB0U0
Filter za mirise za CleanAir modul cirkulacije vazduha	DSZ4681
Filter za mirise za CleanAir modul cirkulacije vazduha, mogućnost regeneracije	DWZOIT0P0
CleanAir modul cirkulacije vazduha	DSZ4683
Produžetak za dimnjak, kratak	DWZOIB5G0
Produžetak za dimnjak, dugačak	DWZOIB5N0

## Osnovno rukovanje

Ovde možete saznati sve što je bitno za rukovanje uređajem.

### Uključivanje uređaja

- ▶ Upravljački točak postavite na 1.
- ✓ Uređaj se pokreće u stepenu ventilatora 1.

### Podešavanje stepena ventilatora

- ▶ Upravljački točak postavite na željeni stepen ventilatora.

### Isključivanje uređaja

- ▶ Upravljački točak postavite na 0.

### Uključivanje osvetljenja

1. Upravljački točak postavite na ☼.
2. Za istovremenu upotrebu osvetljenja sa stepenom ventilatora, postavite upravljački točak na 1☼, 2☼ ili 3☼.

### Isključivanje osvetljenja

- ▶ Upravljački točak postavite na 0.

## Čišćenje i održavanje

Da bi vaš uređaj dugo ostao lep i funkcionalan, pažljivo ga čistite i održavajte.

### Sredstva za čišćenje

Odgovarajuća sredstva za čišćenje možete kupiti preko korisničkog servisa ili u onlajn prodavnici.



### UPOZORENJE

#### Opasnost od strujnog udara!

Vlaga koja je prodrla unutra može da prouzrokuje strujni udar.

- ▶ Za čišćenje uređaja nemojte da koristite čistač na paru ili čistač pod visokim pritiskom.

### PAŽNJA!

Neodgovarajuća sredstva za čišćenje mogu da oštete površine uređaja.

- ▶ Nemojte da upotrebljavate jaka ili abrazivna sredstva za čišćenje.
- ▶ Nemojte da upotrebljavate jaka sredstva za čišćenje koja sadrže alkohol.
- ▶ Nemojte da upotrebljavate tvrde abrazivne jastučice ili sundere za ribanje.
- ▶ Nemojte koristiti posebno sredstvo za toplo čišćenje.
- ▶ Za ručku vrata ili polje za rukovanje nemojte koristiti sredstva za uklanjanje kamenca, jer se nastale fleke ne bi mogle ukloniti.
- ▶ Sredstvo za čišćenje stakla, strugač za staklo ili sredstvo za negu nerđajućeg čelika koristite samo ako su preporučeni u uputstvu za čišćenje za određeni deo.
- ▶ Sunderaste krpe temeljno isperite pre upotrebe.

## Čišćenje površina od nerđajućeg čelika

1. Obratite pažnju na informacije o sredstvima za čišćenje.  
→ "Sredstva za čišćenje", Strana 77
2. Čistite sunderastom krpom i vrućom sapunicom u pravcu brušenja.
3. Dodatno osušite mekom krpom.
4. Sredstvo za negu nerđajućeg čelika nanosite mekom krpom u tankom sloju.

**Savet:** Sredstva za negu nerđajućeg čelika možete da kupite preko korisničkog servisa ili u onlajn prodavnici.

## Čišćenje lakiranih površina

1. Obratite pažnju na informacije o sredstvima za čišćenje.  
→ "Sredstva za čišćenje", Strana 77
2. Čistite sunderastom krpom i vrućom sapunicom.
3. Dodatno osušite mekom krpom.

## Čišćenje aluminijuma

1. Obratite pažnju na informacije o sredstvima za čišćenje.  
→ "Sredstva za čišćenje", Strana 77
2. Čistite mekom krpom i sredstvom za čišćenje stakla.

## Čišćenje plastike

1. Obratite pažnju na informacije o sredstvima za čišćenje.  
→ "Sredstva za čišćenje", Strana 77
2. Čistite mekom krpom i sredstvom za čišćenje stakla.

## Čišćenje stakla

1. Obratite pažnju na informacije o sredstvima za čišćenje.  
→ "Sredstva za čišćenje", Strana 77
2. Čistite mekom krpom i sredstvom za čišćenje stakla.

## Čišćenje elemenata za rukovanje



### UPOZORENJE

#### Opasnost od strujnog udara!

Vlaga koja je prodrla unutra može da prouzrokuje strujni udar.

- ▶ Nemojte koristiti mokre sunderaste krpe.

1. Obratite pažnju na informacije o sredstvima za čišćenje.  
→ "Sredstva za čišćenje", Strana 77
2. Čistite vlažnom sunderastom krpom i vrućom sapunicom.
3. Dodatno osušite mekom krpom.

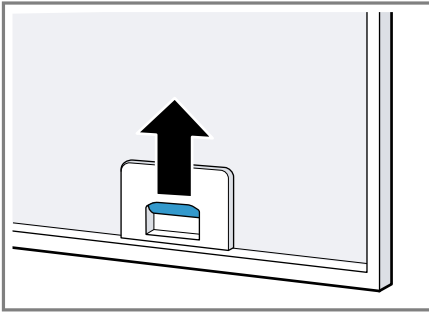
## Demontiranje filtera za masnoću

### PAŽNJA!

Ukoliko padne, filter za masnoću može da ošteti ploču za kuvanje koja se nalazi ispod.

- ▶ Filter odozdo držite rukom.

1. Otvorite bravice na filterima za masnoću.



2. Izvadite filtere za masnoću iz držača.

Kako biste sprečili kapanje masnoće, filtere za masnoću držite u vodoravnom položaju.

## Ručno čišćenje filtera za masnoću

Filteri za masnoću filtriraju masnoću iz isparenja od kuvanja. Redovno čišćeni filteri za masnoću ostvaruju visok stepen separacije masnoće.

### **⚠ UPOZORENJE** **Opasnost od požara!**

Naslage masnoće na filterima za masnoću mogu da se zapale.

- ▶ Filtere za masnoću čistite otprilike na svakih 2 meseci.

**Preduslov:** Filteri za masnoću su demontirani.

→ "Demontiranje filtera za masnoću", Strana 78

1. Obratite pažnju na informacije o sredstvima za čišćenje.

→ "Sredstva za čišćenje", Strana 77

2. Filtere za masnoću potopite u vruću sapunicu.

Kod tvrdokorne nečistoće koristite rastvarač masnoće. Rastvarače masnoće možete da kupite preko korisničkog servisa ili u onlajn prodavnici.

3. Filtere za masnoću očistite četkom.
4. Filtere za vazduh temeljno isperite.
5. Filteri za masnoću treba da se osuše.

## Pranje filtera za masnoću u mašini za pranje sudova

Filteri za masnoću filtriraju masnoću iz isparenja od kuvanja. Redovno čišćeni filteri za masnoću ostvaruju visok stepen separacije masnoće.

### **⚠ UPOZORENJE** **Opasnost od požara!**

Naslage masnoće na filterima za masnoću mogu da se zapale.

- ▶ Filtere za masnoću čistite otprilike na svakih 2 meseci.

### **PAŽNJA!**

Filteri za masnoću se mogu oštetiti usled zaglavlivanja.

- ▶ Filtere za masnoću nemojte zaglavljivati.

**Napomena:** Kod čišćenja filtera za masnoću u mašini za pranje sudova mogu nastati blage promene boje. Promena boje nema nikakav uticaj na funkciju filtera za masnoću.

**Preduslov:** Filteri za masnoću su demontirani.

→ "Demontiranje filtera za masnoću", Strana 78

1. Obratite pažnju na informacije o sredstvima za čišćenje.

→ "Sredstva za čišćenje", Strana 77

2. Filtere za masnoću postavite slobodno u mašinu za pranje sudova.

Jako zaprljane filtere za masnoću nemojte da perete zajedno sa posuđem.



## sr Čišćenje i održavanje

Kod tvrdokorne nečistoće koristite rastvarač masnoće. Rastvarače masnoće možete da kupite preko korisničkog servisa ili u onlajn prodavnici.

3. Uključite mašinu za pranje sudova. Prilikom podešavanja temperature izaberite maksimalno 70 °C.
4. Filteri za masnoću treba da se osuše.

## Montaža filtera za masnoću

### PAŽNJA!

Ukoliko padne, filter za masnoću može da ošteti ploču za kuvanje koja se nalazi ispod.

► Filter odozdo držite rukom.

1. Postavite filtere za masnoću.
2. Filtere za masnoću preklopite nagore tako da bravice ulegnu.
3. Uverite se da su bravice uskočile.

## Filteri za mirise za režim cirkulacije vazduha

Filteri za mirise vezuju neprijatne mirise u režimu cirkulacije vazduha. Redovno zamenjeni filteri za mirise ostvaruju visok stepen separacije mirisa.

Filter za mirise se pri normalnom radu, otprilike jedan sat dnevno, mora zameniti na svakih 4 meseci. Filter za mirise se ne može čistiti ili regenerisati.

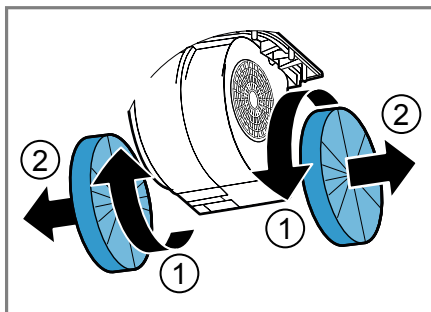
Filtere za mirise možete da kupite preko korisničkog servisa ili u onlajn prodavnici. Koristite samo originalne filtere za mirise.

## Demontaža filtera za mirise

**Preduslov:** Filteri za masnoću su demontirani.

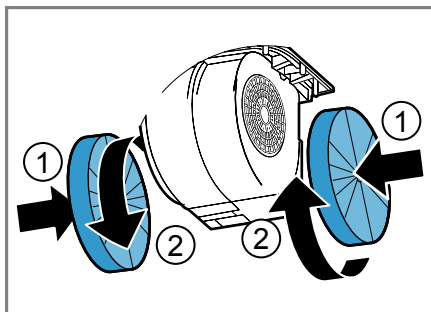
→ "Demontiranje filtera za masnoću", Strana 78

- Stare filtere za mirise okrenite i skinite sa držača.



## Montaža filtera za mirise

1. Nove filtere za mirise pritisnite u držač i okrenite.



2. Montirajte filtere za masnoću.  
→ "Montaža filtera za masnoću", Strana 80

## Filter za mirise za CleanAir modul cirkulacije vazduha

Uređaj možete da opremite CleanAir modulom cirkulacije vazduha. Zamena odgovarajućeg filtera za mirise je opisana u priloženom uputstvu za montažu.

## Otklanjanje smetnji

Manje smetnje na uređaju možete sami da otklonite. Pre nego što se obratite servisnoj službi, pogledajte informacije za otklanjanje smetnji. Tako ćete izbeći nepotrebne troškove.

### UPOZORENJE

#### Opasnost od povrede!

Nestručne popravke su opasne.

- ▶ Samo obučeno stručno osoblje sme da vrši popravke na uređaju.
- ▶ Ako je uređaj neispravan, pozovite servisnu službu.

### UPOZORENJE

#### Opasnost od strujnog udara!

Nestručne popravke su opasne.

- ▶ Samo za to obučeno stručno osoblje sme da vrši popravke na uređaju.
- ▶ Za popravku uređaja se smeju koristiti samo originalni zamenski delovi.
- ▶ Ako se mrežni priključni vod ovog uređaja ošteti, zamenu mora da izvrši obučeno stručno osoblje.

## Smetnje u funkcionisanju

Greška	Uzrok	Otklanjanje greške
Uređaj ne funkcioniše.	Mrežni utikač voda za mrežni priključak nije utaknut.	▶ Priključite uređaj na strujnu mrežu.
	Osigurač je neispravan.	▶ Proverite osigurač u kutiji sa osiguračima.
	Napajanje strujom je prekinuto.	▶ Proverite da li osvetljenje u prostoriji ili drugi uređaji u prostoriji rade.
Osvetljenje ne funkcioniše.	Mogući su različiti uzroci.	▶ Pozovite korisničku službu. → "Korisnička služba", Strana 82

---

## Odlaganje u otpad

Ovde možete saznati kako da pravilno odložite stare uređaje u otpad.

### Odlaganje starih uređaja u otpad

Ekološki prihvatljivim odlaganjem u otpad mogu da se recikliraju dragocene sirovine.

- ▶ Uređaj odložite u otpad na ekološki prihvatljiv način.



Ovaj je aparat označen u skladu sa evropskom smernicom 2012/19/EU o otpadnim električnim i elektronskim aparatima (waste electrical and electronic equipment - WEEE). Smernica određuje okvir za povratak i reciklažu otpadnih aparata koji važi u celoj Evropskoj Uniji.

---

---

## Korisnička služba

Ako imate neka pitanja u vezi korišćenja, ne možete sami da otklonite smetnju ili uređaj mora da se popravi, obratite se našoj korisničkoj službi.

Mnoge od problema možete sami da otklonite uz pomoć informacija za otklanjanje smetnji u ovom uputstvu ili na našoj veb-stranici. Ukoliko to nije moguće, obratite se našoj korisničkoj službi.

Mi ćemo uvek naći odgovarajuće rešenje i pokušaćemo da izbegnemo nepotrebne posete tehničara korisničke službe.

U slučaju potraživanja na osnovu garancije ćemo i nakon isteka garancije osigurati da vaš uređaj

popravi obučeni tehničar korisničke službe sa originalnim rezervnim delovima.

**Napomena:** Angažovanje korisničke službe je besplatno u okviru garantnih uslova proizvođača.

Kada se obraćate korisničkoj službi navedite broj proizvoda (E-broj) i proizvodni broj (FD-broj) svog uređaja.

Podatke za kontakt korisničke službe naći ćete u priloženom spisku korisničkih službi ili na našoj veb-stranici.

### E-broj i FD-broj

E-broj i FD-broj ćete naći na pločici sa oznakom tipa na uređaju.

Pločica sa oznakom tipa se u zavisnosti od modela nalazi:

- u unutrašnjosti uređaja (u tu svrhu demontirajte filter za masnoću).
- na gornjoj strani uređaja.

Da biste brzo mogli da pronađete podatke o uređaju i telefonski broj korisničke službe, podatke možete i da zabeležite.





## Thank you for buying a Bosch Home Appliance!

Register your new device on MyBosch now and profit directly from:

- **Expert tips & tricks for your appliance**
- **Warranty extension options**
- **Discounts for accessories & spare-parts**
- **Digital manual and all appliance data at hand**
- **Easy access to Bosch Home Appliances Service**

Free and easy registration – also on mobile phones:

**[www.bosch-home.com/welcome](http://www.bosch-home.com/welcome)**

**BOSCH**  
HOME APPLIANCES  
**SERVICE**

## Looking for help? You'll find it here.

Expert advice for your Bosch home appliances, help with problems or a repair from Bosch experts.

Find out everything about the many ways Bosch can support you:

**[www.bosch-home.com/service](http://www.bosch-home.com/service)**

Contact data of all countries are listed in the attached service directory.

### **Robert Bosch Hausgeräte GmbH**

Carl-Wery-Straße 34

81739 München

GERMANY

**[www.bosch-home.com](http://www.bosch-home.com)**



**9001476899** (990717)

hr, mk, sl, sq, sr

Ovaj dokument je originalno proizveden i objavljen od strane proizvođača, brenda Bosch, i preuzet je sa njihove zvanične stranice. S obzirom na ovu činjenicu, Tehnoteka ističe da ne preuzima odgovornost za tačnost, celovitost ili pouzdanost informacija, podataka, mišljenja, saveta ili izjava sadržanih u ovom dokumentu.

Napominjemo da Tehnoteka nema ovlašćenje da izvrši bilo kakve izmene ili dopune na ovom dokumentu, stoga nismo odgovorni za eventualne greške, propuste ili netačnosti koje se mogu naći unutar njega. Tehnoteka ne odgovara za štetu nanесenu korisnicima pri upotrebi netačnih podataka. Ukoliko imate dodatna pitanja o proizvodu, ljubazno vas molimo da kontaktirate direktno proizvođača kako biste dobili sve detaljne informacije.

Za najnovije informacije o ceni, dostupnim akcijama i tehničkim karakteristikama proizvoda koji se pominje u ovom dokumentu, molimo posetite našu stranicu klikom na sledeći link:

<https://tehnoteka.rs/p/bosch-aspirator-dbb96af50-akcija-cena/>