

## Uputstvo za upotrebu

BOSCH aspirator DWK67CM60



**BOSCH**



Tehnoteka je online destinacija za upoređivanje cena i karakteristika bele tehnike, potrošačke elektronike i IT uređaja kod trgovinskih lanaca i internet prodavnica u Srbiji. Naša stranica vam omogućava da istražite najnovije informacije, detaljne karakteristike i konkurentne cene proizvoda.

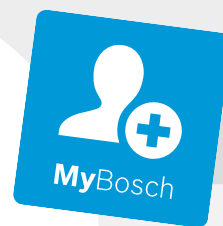
Posetite nas i uživajte u ekskluzivnom iskustvu pametne kupovine klikom na link:

<https://tehnoteka.rs/p/bosch-aspirator-dwk67cm60-akcija-cena/>



**BOSCH**

**Register** your  
new device on  
MyBosch now and  
get free benefits:  
**[bosch-home.com/  
welcome](https://bosch-home.com/welcome)**



# Kuhinjska napa

DWF67...

DWF97...

DWK67...

DWK97...

DWK98...

[sr] Uputstvo za upotrebu i uputstva za montažu

# Sadržaj

## UPUTSTVO ZA UPOTREBU

1	Bezbednost.....	2
2	Izbegavanje materijalne štete.....	5
3	Zaštita životne sredine i štednja .....	5
4	Vrste režima rada .....	6
5	Upoznavanje sa uređajem .....	7
6	Osnovno rukovanje.....	7
7	Čišćenje i održavanje.....	7
8	Otklanjanje smetnji .....	9
9	Odlaganje u otpad.....	10
10	Korisnička služba.....	10
11	Pribor .....	10
12	UPUTSTVO ZA MONTAŽU .....	11
12.5	Bezbedna montaža.....	13



## 1 Bezbednost

Pridržavajte se sledećih sigurnosnih napomena.

### 1.1 Opšte napomene

- Pažljivo pročitajte ovo uputstvo.
- Uputstva i informacije o proizvodu sačuvajte za kasniju upotrebu ili za narednog vlasnika.
- Ukoliko postoji oštećenje nastalo tokom transporta, nemojte da priključujete uređaj.

### 1.2 Namenska upotreba

Ovaj uređaj je namenjen samo za ugradnju. Obratite pažnju na posebno uputstvo za montažu.

Samo u slučaju stručne ugradnje u skladu sa uputstvom za montažu zagarantovana je sigurnost prilikom upotrebe. Instalater je odgovoran za pravilno funkcionisanje na mestu postavke.

Ovaj uređaj upotrebljavajte samo:

- za usisavanje pare od kuvanja.
- u privatnom domaćinstvu i u zatvorenim prostorima kućnog okruženja.
- na nadmorskim visinama do 2000 m.

Ne upotrebljavajte uređaj:

- sa eksternim tajmerom.

### 1.3 Ograničenje kruga korisnika

Deca od 8 godina i starija, kao i osobe sa umanjenim psihičkim, čulnim ili mentalnim sposobnostima, ili osobe bez iskustva i/ili znanja, ovaj uređaj mogu da koriste samo pod nadzorom osobe koja je odgovorna za njihovu bezbednost ili ako su obučene za bezbedno korišćenje uređaja i razumeju kakve opasnosti pri tome postoje.

Deca se ne smeju igrati uređajem.

Čišćenje i korisničko održavanje ne smeju da obavljaju deca, osim ako su starija od 15 godina i to rade pod nadzorom.

Decu mlađu od 8 godina udaljite od uređaja i od priključnog kabla.

### 1.4 Bezbedna upotreba

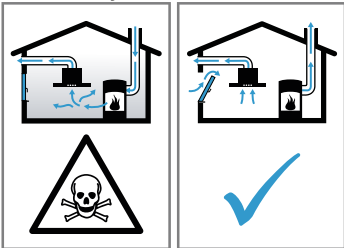
#### UPOZORENJE – Opasnost od gušenja!

Deca mogu ambalažni materijal da navuku sebi preko glave ili da se njime umotaju, pa da se tako uguše.

- ▶ Ambalažni materijal držite van domašaja dece.
  - ▶ Deci nipošto nemojte dozvoliti da se igraju sa ambalažnim materijalom.
- Deca bi mogla da udahnu i usisaju odn. progutaju sitne delove i da se na taj način uguše.
- ▶ Držite sitne delove van domašaja dece.
  - ▶ Deci nipošto nemojte dozvoliti da se igraju sa sitnim delovima.

**⚠ UPOZORENJE – Opasnost od trovanja!**

Zapaljivi gasovi koji su usisani nazad mogu da dovedu do trovanja. Vatrišta koja zavise od vazduha u prostoriji (npr. grejni uređaji na gas, ulje, drvo ili ugalj, protočni bojleri, kotlovi za zagrevanje vode) vazduh za sagorevanje crpe iz prostorije u koju su postavljeni i izduvne gasove izbacuju preko sistema za izduvne gasove (npr. dimnjak) u spoljašnju sredinu. U kombinaciji sa uključenim aspiratorom uzima se vazduh iz kuhinje i susednih prostorija. Bez dovoljnog dotoka vazduha nastaje potpritisak. Otrovnici gasovi iz dimnjaka ili odvodnog okna usisavaju se nazad u stambene prostorije.



- ▶ Uvek se pobrinite za dovoljno dotoka vazduha, ako uređaj upotrebljavate u režimu odvoda vazduha istovremeno sa vatrištem koje zavisi od vazduha u prostoriji.
- ▶ Bezbedan režim rada je moguć samo ako potpritisak u prostoriji za postavku vatrišta ne prekoračuje 4 Pa (0,04 mbar). To može da se postigne, ako zahvaljujući otvorima koji ne mogu da se zatvore, npr. u vratima, prozorima, u kombinaciji sa ventilacionim otvorom za dotok vazduha / ispusni vazduh ili zahvaljujući drugim tehničkim merama, može da struji vazduh koji je neophodan za gorenje. Sam ventilacioni otvor za dotok vazduha/ispusni vazduh ne garantuje održanje granične vrednosti.
- ▶ U svakom slučaju potražite savet od zaduženog dimničara, koji može da proceni ukupan ventilacioni sklop kuće i da predloži odgovarajuću meru za ventilaciju.
- ▶ Ako uređaj primenjujete isključivo u režimu rada cirkulacionog vazduh, moguć je rad bez ograničenja.

**⚠ UPOZORENJE – Opasnost od požara!**

Naslage masnoće na filterima za masnoću mogu da se zapale.

- ▶ Uređaj nemojte nikada da puštate u rad bez filtera za masnoću.
- ▶ Redovno čistite filtere za masnoću.
- ▶ U blizini uređaja nemojte raditi sa otvorenim plamenom (npr. flambirati).
- ▶ Uređaj instalirajte u blizini vatrišta za čvrsta goriva (npr. drvo ili ugalj) samo onda, ako vatrište ima zatvoreni poklopac koji ne može da se skine. Ne smeju da lete varnice. Vruće ulje i mast se brzo zapaljuju.
- ▶ Vruće ulje i mast neprekidno kontrolišite.
- ▶ Zapaljeno ulje ili mast nemojte gasiti vodom. Isključite ringlu. Plamen pažljivo ugušite poklopcem, prekrivačem za gašenje ili slično.

Kada ringle na gas bez postavljenog suda za kuvanje rade, razvijaju veliku toplotu. Uređaj za ventilaciju koji je smešten iznad njih može da se ošteti ili da se zapali.

- ▶ Ringle na gas koristite samo kada je postavljen sud za kuvanje.
- U slučaju kada je više ringli na gas istovremeno u režimu rada, razvija se velika toplota. Uređaj za ventilaciju koji je smešten iznad njih može da se ošteti ili da se zapali.
- ▶ Ringle na gas koristite samo kada je postavljen sud za kuvanje.
  - ▶ Podesite najviši stepen ventilatora.
  - ▶ Dve ringle na gas nikada nemojte da puštate u rad sa najvećim plamenom duže od 15 minuta. Dve ringle na gas odgovaraju velikom gorioniku.
  - ▶ Nikada nemojte koristiti velike gorionike sa preko 5 kW sa najvećim plamenom duže od 15 minuta, npr. vok.

**⚠ UPOZORENJE – Opasnost od opekotina!**

Pristupačni delovi tokom režima rada postaju vreli.

- ▶ Nikada nemojte da dodirujete vrela delove.
- ▶ Udaljite decu.

Uređaj se zagreva tokom rada.

- ▶ Pre čišćenja sačekajte da se uređaj ohladi.

**⚠ UPOZORENJE – Opasnost od povrede!**

Komponente unutar uređaja mogu da imaju oštre ivice.

- ▶ Unutrašnjost uređaja čistite pažljivo.

Predmeti koje ste ostavili na uređaju mogu da padnu.

- ▶ Nemojte da stavljate predmete na uređaj. Promene na električnoj ili mehaničkoj konstrukciji su opasne i mogu da dovedu do pogrešnih funkcija.
- ▶ Nemojte da vršite promene na električnoj ili mehaničkoj konstrukciji.

Poklopac filtera može da se zaljulja.

- ▶ Poklopac filtera polako otvorite.
- ▶ Posle otvaranja, držite poklopac filtera sve dok prestane da se ljulja.
- ▶ Poklopac filtera polako zatvorite.

Opasnost od povrede prilikom otvaranja i zatvaranja šarki.

- ▶ Ne držite za pokretni deo šarki.

Svetlo LED lampica je veoma jako i može da šteti očima (grupa rizika 1).

- ▶ Nemojte da gledate direktno u uključene LED lampice duže od 100 sekundi.

### **⚠ UPOZORENJE – Opasnost: magnetizam!**

Uređaj sadrži trajne magnete. Oni mogu da utiču na elektronske implantante, npr. pejsmejkere ili insulinske pumpe.

- ▶ Osobe sa elektronskim implantantima moraju da budu na najmanjoj udaljenosti od 10 cm od uređaja.

### **⚠ UPOZORENJE – Opasnost od strujnog udara!**

Oštećeni uređaj ili oštećeni mrežni priključni vod predstavljaju izvor opasnosti.

- ▶ Nikad nemojte upotrebljavati oštećeni uređaj.
- ▶ Nikada nemojte povlačiti mrežni priključni vod da biste razdvojili uređaj sa strujne mreže. Uvek povlačite mrežni utikač mrežnog priključnog voda.
- ▶ Ukoliko je uređaj ili mrežni priključni vod oštećen, odmah izvucite mrežni utikač mrežnog priključnog voda ili isključite osigurač u kutiji sa osiguračima.
- ▶ Pozovite korisnički servis. → *Stranica 10*

Nestručne popravke su opasne.

- ▶ Samo za to obučeno stručno osoblje sme da vrši popravke na uređaju.
- ▶ Za popravku uređaja se smeju koristiti samo originalni zamenski delovi.
- ▶ Ako se mrežni priključni vod ovog uređaja ošteti, zamenu mora da izvrši obučeno stručno osoblje.

Vlaga koja je prodrla unutra može da prouzrokuje strujni udar.

- ▶ Pre čišćenja izvucite mrežni utikač ili isključite osigurač u kutiji sa osiguračima.
- ▶ Za čišćenje uređaja nemojte da koristite čistač na paru ili čistač pod visokim pritiskom.

### **⚠ UPOZORENJE – Opasnost od eksplozije!**

Sredstva za čišćenje koja sadrže jakonagriza-juće alkalne materije ili jake kiseline u kombinaciji sa aluminijumskim delovima u prostoru za pranje mašine za pranje sudova mogu da dovedu do eksplozije.

- ▶ Nikada nemojte koristiti sredstva za čišćenje koja sadrže jakonagriza-juće alkalne materije ili jake kiseline. Naročito nemojte koristiti sredstva za čišćenje za komercijalnu ili industrijsku svrhu u kombinaciji sa aluminijumskim delovima, kao npr. filterom za masnoću za aspiratore.

### **⚠ UPOZORENJE – Opasnost od požara!**

Naslage masnoće na filterima za masnoću mogu da se zapale.

- ▶ Redovno čistite filtere za masnoću.

### **⚠ UPOZORENJE – Opasnost od povrede!**

Nestručne popravke su opasne.

- ▶ Samo obučeno stručno osoblje sme da vrši popravke na uređaju.
- ▶ Ako je uređaj neispravan, pozovite servisnu službu.

### **⚠ UPOZORENJE – Opasnost od strujnog udara!**

Vlaga koja je prodrla unutra može da prouzrokuje strujni udar.

- ▶ Nemojte koristiti mokre sunderaste krpe.

## 2 Izbegavanje materijalne štete

### PAŽNJA!

Kondenzovana voda može da dovede do korozije.

- ▶ Prilikom kovanja uređaj uvek uključite kako biste izbegli formiranje kondenzovane vode.

Ako vlaga dospe u elemente za rukovanje može doći do greške.

- ▶ Elemente za rukovanje nikada nemojte da čistite mokrom krpom.

Nepravilno čišćenje oštećuje površine.

- ▶ Obratite pažnju na napomene za čišćenje.
- ▶ Nemojte da upotrebljavate jaka ili abrazivna sredstva za čišćenje.
- ▶ Površine od nerđajućeg čelika čistite samo u pravcu brušenja.
- ▶ Elemente za rukovanje nikada nemojte da čistite sredstvom za čišćenje nerđajućeg čelika.

Kondenzovana voda koja se vraća može da ošteti uređaj.

- ▶ Kanal za odvod vazduha mora da se instalira sa nagibom od najmanje 1° u odnosu na uređaj.

Ukoliko ukrasne elemente tretirate neisparvno, oni mogu da se polome.

- ▶ Nemojte vući ukrasne elemente.
- ▶ Nemojte stavljati ni kačiti nikakve predmete na ukrasne elemente.

Površinsko oštećenje zbog neskidanja zaštitne folije.

- ▶ Pre prve upotrebe, uklonite zaštitnu foliju sa svih delova uređaja.

## 3 Zaštita životne sredine i štednja

### 3.1 Odlaganje ambalaže u otpad

Ambalažni materijal je ekološki i može se iznova koristiti.

- ▶ Pojedinačne sastavne delove odložite u otpad odvojene po vrstama.

O aktuelnim načinima odlaganja u otpad informišite se kod svog specijalizovanog prodavca ili u svojoj opštinskoj odn. gradskoj upravi.

### 3.2 Štednja energije

Ako se pridržavate ovih napomena, vaš uređaj će trošiti manje struje.

Stepen ventilatora prilagodite intenzitetu isparenja od kovanja.

- Niži stepen ventilatora znači manju potrošnju energije. Intenzivni stepen koristite samo ukoliko je to potrebno.

U slučaju intenzivnog isparenja od kovanja, blagovremeno izaberite viši stepen ventilatora.

- Mirisi će se manje širiti prostorom.

Osvetljenje isključite, kada više nije potrebno.

- Osvetljenje ne troši struju kada je isključeno.

Filtere čistite ili zamenite u navedenim razmacima.

- Dejstvo filtera ostaje očuvano.

Postavite poklopac za kovanje.

- Isparenja od kovanja i kondenzat se redukuju.

Dodatne funkcije koristite samo ukoliko je to potrebno.

- Isključivanje dodatnih funkcija smanjuje potrošnju struje.

---

## 4 Vrste režima rada

Uređaj možete da koristite u režimu odvoda vazduha ili režimu cirkulacije vazduha.

### 4.1 Režim rada ispusnog vazduha

Usisani vazduh se čisti kroz filter za masnoću i kroz sistem cevi se izvodi u spoljašnju sredinu.



Vazduh ne sme da se odvodi u dimnjak, koji se koristi za odvodne gasove iz uređaja, koji sagorevaju gas ili druga goriva (ne važi za uređaje sa cirkulacijom vazduha).

- Ukoliko se ispusni vazduh želi sprovesti u dimnjak za dim ili dimnjak za izduvni gas koji se ne koristi, neophodno je pribaviti saglasnost zaduženog odžačara.
- Ako se ispusni vazduh izvodi kroz spoljašnji zid, trebalo bi da se upotrebljava teleskopski ventilacioni otvor.

---

### 4.2 Režim rada sa cirkulacijom vazduha

Usisani vazduh se čisti kroz filtere za masnoću i filter za mirise i ponovo se vraća nazad u prostoriju.

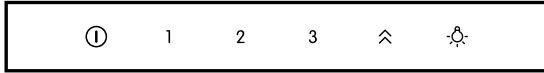


Kako bi se u režimu rada sa cirkulacijom vazduha vezali mirisi, morate da ugradite filter za mirise. Za različite mogućnosti rada uređaja sa režimom rada sa cirkulacijom vazduha, pogledajte katalog ili pitajte vašeg prodavca. Neophodan pribor možete dobiti u specijalizovanoj prodavnici, kod korisničkog servisa ili u onlajn prodavnici.

## 5 Upoznavanje sa uređajem

### 5.1 Elementi za rukovanje

Preko komandnog polja možete da podesite sve funkcije uređaja i da dobijate informacije o radnom stanju.



ⓘ	Uključivanje ili isključivanje uređaja
1	Uključivanje stepena ventilatora 1
2	Uključivanje stepena ventilatora 2
3	Uključivanje stepena ventilatora 3
⏶	Uključivanje ili isključivanje intenzivnog stepena
💡	Uključivanje ili isključivanje osvetljenja

## 6 Osnovno rukovanje

### 6.1 Uključivanje uređaja

- ▶ Pritisnite ⓘ.
- ✓ Uređaj se pokreće u stepenu ventilatora 2.

### 6.2 Isključivanje uređaja

- ▶ Pritisnite ⓘ.

### 6.3 Podešavanje stepena ventilatora

- ▶ Pritisnite 1, 2 ili 3.

### 6.4 Uključivanje intenzivnog stepena

Ukoliko se razviju naročito intenzivni neprijatni mirisi ili isparenja, možete da upotrebite intenzivni stepen.

- ▶ Pritisnite ⏶.
- ✓ Nakon otpr. 6 minuta, uređaj se automatski prebacuje u stepen ventilatora 3.

### 6.5 Uključivanje osvetljenja

Osvetljenje možete da uključite i isključite nezavisno od ventilacije.

- ▶ Pritisnite 💡.

### 6.6 Podešavanje srednjeg položaja poklopca filtera

Kod nekih uređaja moguć je srednji položaj poklopca filtera. Kod naročito jakih mirisa i dima može da se koristi srednji položaj.

- ▶ Držite poklopac filtera na sredini i pažljivo ga otvorite.

## 7 Čišćenje i održavanje

Da bi vaš uređaj dugo ostao funkcionalan, pažljivo ga čistite i održavajte.

### 7.1 Sredstva za čišćenje

Odgovarajuća sredstva za čišćenje možete kupiti preko korisničkog servisa ili u onlajn prodavnici.

#### ⚠ UPOZORENJE – Opasnost od strujnog udara!

Vlaga koja je prodrla unutra može da prouzrokuje strujni udar.

- ▶ Pre čišćenja izvucite mrežni utikač ili isključite osigurač u kutiji sa osiguračima.
- ▶ Za čišćenje uređaja nemojte da koristite čistač na paru ili čistač pod visokim pritiskom.

#### ⚠ UPOZORENJE – Opasnost od opekotina!

Uređaj se zagreva tokom rada.

- ▶ Pre čišćenja sačekajte da se uređaj ohladi.

#### PAŽNJA!

Neodgovarajuća sredstva za čišćenje mogu da oštete površine uređaja.

- ▶ Nemojte da upotrebljavate jaka ili abrazivna sredstva za čišćenje.
- ▶ Nemojte da upotrebljavate jaka sredstva za čišćenje koja sadrže alkohol.
- ▶ Nemojte da upotrebljavate tvrde abrazivne jastučice ili sunđere za ribanje.
- ▶ Nemojte koristiti posebno sredstvo za toplo čišćenje.
- ▶ Sredstvo za čišćenje stakla, strugač za staklo ili sredstvo za negu nerđajućeg čelika koristite samo ako su preporučeni u uputstvu za čišćenje za određeni deo.
- ▶ Sunderaste krpe temeljno isperite pre upotrebe.



## 7.2 Čišćenje uređaja

Očistite uređaj kao što je opisano, kako se različiti delovi i površine usled neispravnog čišćenja ili neadekvatnih sredstava za čišćenje ne bi oštetili.

### **⚠ UPOZORENJE – Opasnost od eksplozije!**

Sredstva za čišćenje koja sadrže jakonagrizajuće alkalne materije ili jake kiseline u kombinaciji sa aluminijumskim delovima u prostoru za pranje mašine za pranje sudova mogu da dovedu do eksplozije.

- ▶ Nikada nemojte koristiti sredstva za čišćenje koja sadrže jakonagrizajuće alkalne materije ili jake kiseline. Naročito nemojte koristiti sredstva za čišćenje za komercijalnu ili industrijsku svrhu u kombinaciji sa aluminijumskim delovima, kao npr. filterom za masnoću za aspiratore.

### **⚠ UPOZORENJE – Opasnost od strujnog udara!**

Vlaga koja je prodrla unutra može da prouzrokuje strujni udar.

- ▶ Pre čišćenja izvucite mrežni utikač ili isključite osigurač u kutiji sa osiguračima.
- ▶ Za čišćenje uređaja nemojte da koristite čistač na paru ili čistač pod visokim pritiskom.

### **⚠ UPOZORENJE – Opasnost od opekotina!**

Uređaj se zagreva tokom rada.

- ▶ Pre čišćenja sačekajte da se uređaj ohladi.

### **⚠ UPOZORENJE – Opasnost od povrede!**

Komponente unutar uređaja mogu da imaju oštre ivice.

- ▶ Unutrašnjost uređaja čistite pažljivo.

1. Obratite pažnju na informacije o sredstvima za čišćenje.  
→ "Sredstva za čišćenje", Stranica 7
2. U zavisnosti od površine, čišćenje vršite na sledeći način:
  - Površine od inoksa čistite sunderastom krpom i vrućom sapunicom u pravcu brušenja.
  - Lakirane površine čistite sunderastom krpom i vrućom sapunicom.
  - Aluminijum čistite mekom krpom i sredstvom za čišćenje stakla.
  - Plastiku čistite mekom krpom i sredstvom za čišćenje stakla.
  - Staklo čistite mekom krpom i sredstvom za čišćenje stakla.
3. Dodatno osušite mekom krpom.
4. Na površine od inoksa nanosite sredstvo za negu inoksa mekom krpom u tankom sloju.  
Sredstva za negu inoksa možete da kupite preko korisničkog servisa ili u onlajn prodavnici.

## 7.3 Čišćenje elemenata za rukovanje

### **⚠ UPOZORENJE – Opasnost od strujnog udara!**

Vlaga koja je prodrla unutra može da prouzrokuje strujni udar.

- ▶ Nemojte koristiti mokre sunderaste krpe.

1. Obratite pažnju na informacije o sredstvima za čišćenje.  
→ "Sredstva za čišćenje", Stranica 7
2. Čistite vlažnom sunderastom krpom i vrućom sapunicom.

3. Dodatno osušite mekom krpom.

## 7.4 Demontiranje filtera za masnoću

### **⚠ UPOZORENJE – Opasnost od povrede!**

Opasnost od povrede prilikom otvaranja i zatvaranja šarki.

- ▶ Ne držite za pokretni deo šarki. Poklopac filtera može da se zaljulja.
- ▶ Poklopac filtera polako otvorite.
- ▶ Posle otvaranja, držite poklopac filtera sve dok prestane da se ljulja.
- ▶ Poklopac filtera polako zatvorite.

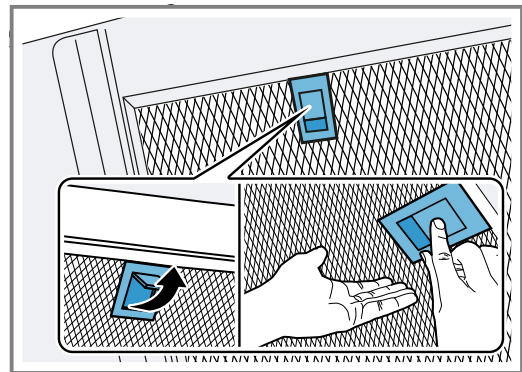
1. Držite poklopac filtera na sredini i potpuno ga otvorite.

### **2. PAŽNJA!**

Ukoliko padne, filter za masnoću može da ošteti ploču za kuvanje koja se nalazi ispod.

- ▶ Filter odozdo držite rukom.

Otvorite blokadu na filteru za masnoću i preklopite filter za masnoću nadole.



3. Izvadite filtere za masnoću iz držača. Kako biste sprečili kapanje masnoće, filtere za masnoću držite u vodoravnom položaju.

## 7.5 Pranje filtera za masnoću u mašini za pranje sudova

Filteri za masnoću filtriraju masnoću iz isparenja od kuvanja. Redovno čišćeni filteri za masnoću ostvaruju visok stepen separacije masnoće. Preporučujemo da se filteri za masnoću čiste na svaka 2 meseca.

### **⚠ UPOZORENJE – Opasnost od požara!**

Naslage masnoće na filterima za masnoću mogu da se zapale.

- ▶ Redovno čistite filtere za masnoću.

### **PAŽNJA!**

Filteri za masnoću se mogu oštetiti usled zaglavlivanja.

- ▶ Filtere za masnoću nemojte zaglavljivati.

**Napomena:** Kod čišćenja filtera za masnoću u mašini za pranje sudova mogu nastati blage promene boje. Promena boje nema nikakav uticaj na funkciju filtera za masnoću.

**Zahtev:** Filteri za masnoću su demontirani.

→ "Demontiranje filtera za masnoću", Stranica 8

1. Obratite pažnju na informacije o sredstvima za čišćenje.  
→ "Sredstva za čišćenje", Stranica 7

2. Filtere za masnoću postavite slobodno u mašinu za pranje sudova.  
Jako zaprljane filtere za masnoću nemojte da perete zajedno sa posuđem.  
Kod tvrdokorne nečistoće koristite rastvarač masnoće. Rastavrače masnoće možete da kupite preko korisničkog servisa ili u onlajn prodavnici.
3. Uključite mašinu za pranje sudova.  
Prilikom podešavanja temperature izaberite maksimalno 70 °C.
4. Filteri za masnoću treba da se osuše.

## 7.6 Ručno čišćenje filtera za masnoću

Filteri za masnoću filtriraju masnoću iz isparenja od kuvanja. Redovno čišćeni filteri za masnoću ostvaruju visok stepen separacije masnoće. Preporučujemo da se filteri za masnoću čiste na svaka 2 meseca.

### **⚠ UPOZORENJE – Opasnost od požara!**

Naslage masnoće na filterima za masnoću mogu da se zapale.

- ▶ Redovno čistite filtere za masnoću.

**Zahtev:** Filteri za masnoću su demontirani.

→ "Demontiranje filtera za masnoću", Stranica 8

1. Obratite pažnju na informacije o sredstvima za čišćenje.  
→ "Sredstva za čišćenje", Stranica 7
2. Filtere za masnoću potopite u vruću sapunicu.  
Kod tvrdokorne nečistoće koristite rastvarač masnoće. Rastavrače masnoće možete da kupite preko korisničkog servisa ili u onlajn prodavnici.
3. Filtere za masnoću očistite četkom.
4. Filtere za vazduh temeljno isperite.
5. Filteri za masnoću treba da se osuše.

## 7.7 Montaža filtera za masnoću

### 1. PAŽNJA!

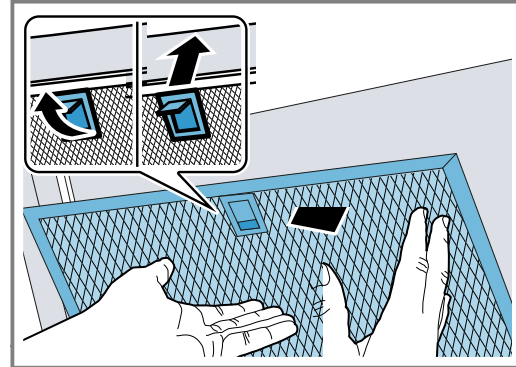
Ukoliko padne, filter za masnoću može da ošteti ploču za kuvanje koja se nalazi ispod.

- ▶ Filter odozdo držite rukom.

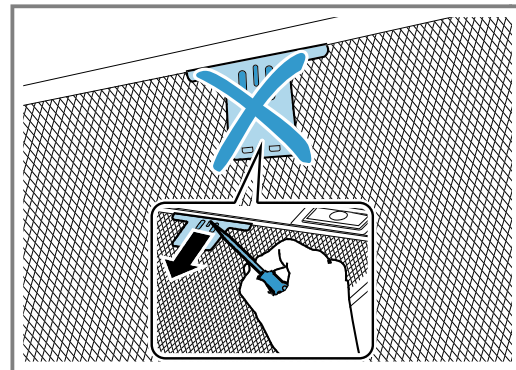
**Napomena:** Vodite računa o pravilnom položaju filtera za masnoću.

Postavite filter za masnoću.

2. Blokada na filteru za masnoću treba da uskoči.



3. Ukoliko ste pogrešno postavili filter za masnoću, blokadu pažljivo pritisnite ka napred, izvadite filter za masnoću i postavite ga pravilno.



# 8 Otklanjanje smetnji

Manje smetnje na uređaju možete sami da otklonite. Pre nego što se obratite korisničkom servisu, pogledajte informacije za otklanjanje smetnji. Tako ćete izbeći nepotrebne troškove.

### **⚠ UPOZORENJE – Opasnost od povrede!**

Nestručne popravke su opasne.

- ▶ Samo obučeno stručno osoblje sme da vrši popravke na uređaju.
- ▶ Ako je uređaj neispravan, pozovite servisnu službu.

### **⚠ UPOZORENJE – Opasnost od strujnog udara!**

Nestručne popravke su opasne.

- ▶ Samo za to obučeno stručno osoblje sme da vrši popravke na uređaju.
- ▶ Za popravku uređaja se smeju koristiti samo originalni zamenski delovi.
- ▶ Ako se mrežni priključni vod ovog uređaja ošteti, zamenu mora da izvrši obučeno stručno osoblje.

## 8.1 Smetnje u funkcionisanju

Kvar	Uzrok i rešavanje problema
Uređaj ne funkcioniše.	Mrežni utikač voda za mrežni priključak nije utaknut. ▶ Priključite uređaj na strujnu mrežu.
	Aktivirao se osigurač u kutiji sa osiguračima. ▶ Proverite osigurač u kutiji sa osiguračima.

Kvar	Uzrok i rešavanje problema
Uređaj ne funkcioniše.	Napajanje strujom je prekinuto. ▶ Proverite da li osvetljenje u prostoriji ili drugi uređaji u prostoriji rade.
LED osvetljenje ne funkcioniše.	Mogući su različiti uzroci. ▶ Neispravne LED lampice sme da zameni samo proizvođač, njegov korisnički servis ili ovlašćeni stručnjak (elektroinstalater). ▶ Pozovite korisničku službu. → "Korisnička služba", Stranica 10
Osvetljenje tastera ne funkcioniše.	Upravljačka jedinica je u kvaru. ▶ Pozovite korisničku službu. → "Korisnička služba", Stranica 10

## 9 Odlaganje u otpad

Ovde možete saznati kako da pravilno odložite stare uređaje u otpad.

### 9.1 Odlaganje starih uređaja u otpad

Ekološki prihvatljivim odlaganjem u otpad mogu da se recikliraju dragocene sirovine.

1. Izvucite mrežni utikač mrežnog priključnog voda.
2. Presecite mrežni priključni vod.
3. Uređaj odložite u otpad na ekološki prihvatljiv način.

O aktuelnim načinima odlaganja u otpad informišite se kod svog specijalizovanog prodavca ili u svojoj opštinskoj odn. gradskoj upravi.



Ovaj je aparat označen u skladu sa evropskom smernicom 2012/19/EU o otpadnim električnim i elektronskim aparatima (waste electrical and electronic equipment - WEEE). Smernica određuje okvir za povratak i reciklažu otpadnih aparata koji važi u celoj Evropskoj Uniji.

## 10 Korisnička služba

Ako imate neka pitanja u vezi korišćenja, ne možete sami da otklonite smetnju ili uređaj mora da se popravi, obratite se našoj korisničkoj službi.

Funkcijski relevantne originalne rezervne delove proizvedene u skladu sa odgovarajućom direktivom o ekološkom dizajnu možete da dobijete od našeg korisničkog servisa u periodu od najmanje 10 godina od stavljanja vašeg uređaja na tržište u okviru Evropskog ekonomskog prostora.

**Napomena:** Angažovanje servisne službe je besplatno u okviru garantnih uslova proizvođača.

Detaljnije informacije o trajanju i uslovima garancije u svojoj zemlji možete da dobijete od našeg korisničkog servisa, trgovca kod kojeg ste kupili uređaj ili na našoj veb-stranici.

Kada se obraćate korisničkom servisu, navedite broj proizvoda (E-Nr.) i fabrički broj (FD) svog uređaja.

Podatke za kontakt korisničke službe naći ćete u priloženom spisku korisničkih službi ili na našoj veb-stranici.

### 10.1 Broj proizvoda (E-Nr.) i proizvodni broj (FD)

Broj proizvoda (E-Nr.) i proizvodni broj (FD-Nr.) možete da pronađete na tipskoj pločici uređaja.

Pločica sa oznakom tipa se u zavisnosti od modela nalazi:

- u unutrašnjosti uređaja (u tu svrhu demontirajte filter za masnoću).
- na gornjoj strani uređaja.

Da biste brzo mogli da pronađete podatke o uređaju i telefonski broj korisničke službe, podatke možete i da zabeležite.

## 11 Pribor

Pribor možete da kupite kod servisne službe, u specijalizovanoj trgovini ili na internetu. Koristite samo originalan pribor, jer je samo on usklađen sa vašim uređajem. Pribor je specifičan za uređaje. Prilikom kupovine uvek navedite tačnu oznaku (E-br.) vašeg uređaja.

→ Stranica 10

U katalogu, onlajn prodavnici ili preko korisničkog servisa možete saznati koji pribor je dostupan za vaš uređaj.

www.bosch-home.com

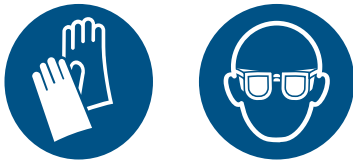
Dodatni pribor	Broj za poručivanje
Standardni set za cirkulaciju vazduha (vertikalni aspirator)	DWZ0AF0U0
Standardni set za cirkulaciju vazduha bez dimnjaka (vertikalni aspirator)	DWZ0AF0T0

Dodatni pribor	Broj za poručivanje
Stand. filter za uklan. neprij. mirisa (rezervni, vertikalni aspirator)	DWZ0AF0A0
Standardni set za cirkulaciju vazduha (kosi aspirator)	DWZ0AK0U0
Standardni set za cirkulaciju vazduha bez dimnjaka (kosi aspirator)	DWZ0AK0T0
Stand. filter za uklan. neprij. mirisa (rezerva, vertikalni aspirator)	DWZ0AK0A0
Long Life set za cirkulaciju (vertikalni aspirator)	DWZ0AF0S0
Long Life set za cirkulaciju (kosi aspirator)	DWZ0AK0S0
Long Life set za cirkulaciju bez dimnjaka (vertikalni aspirator)	DWZ0AF0R0
Long Life set za cirkulaciju bez dimnjaka (kosi aspirator)	DWZ0AK0R0

Dodatni pribor	Broj za poručivanje
Long Life filt.uklanj.neprijat.mirisa (rezerva)	DZZ0XX0P0
Clean Air Plus set za cirkulaciju (vertikalni aspirator)	DWZ1AF1I6
Clean Air Plus set za cirkulaciju bez dimnjaka (vertikalni aspirator)	DWZ1AF1V6
Clean Air Plus set za cirkulaciju (kosi aspirator)	DWZ1AK1I6
Clean Air Plus set za cirkulaciju bez dimnjaka (kosi aspirator)	DWZ1AK1V6
Clean Air Plus spoljni set za cirk. vazduha	DWZ1AX5C6
Clean Air Plus filt. za neprijat.miris. (rezerva)	DWZ1AK1B6
Clean Air Plus filt. za neprijat. miris. (rezerva, vertikalni aspirator)	DWZ1AF1B6
Clean Air Plus filt. za neprijat. miris. (rezerva, kosi aspirator)	DZZ1XX1B6

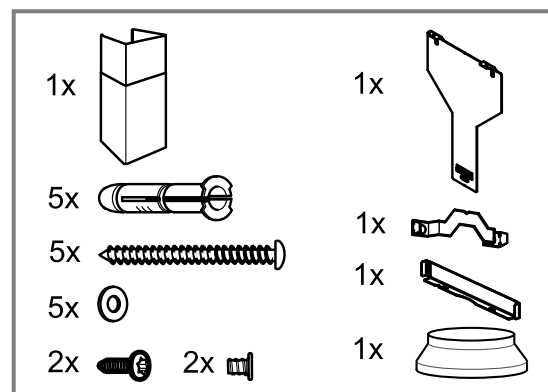
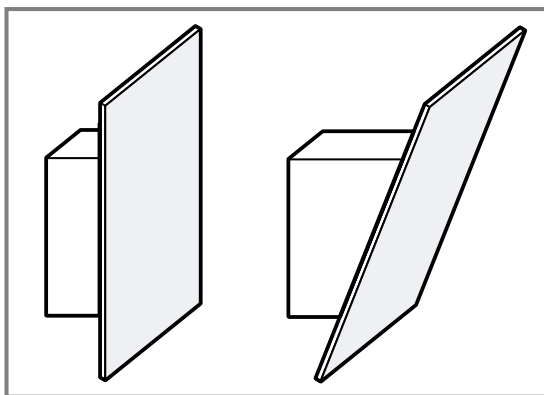
## 12 Uputstvo za montažu

Prilikom montiranja uređaja obratite pažnju na ove informacije.



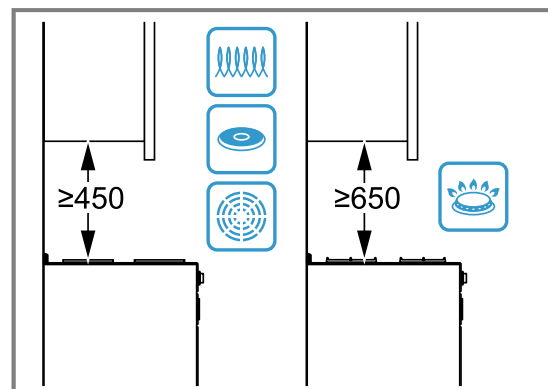
### 12.1 Obim isporuke

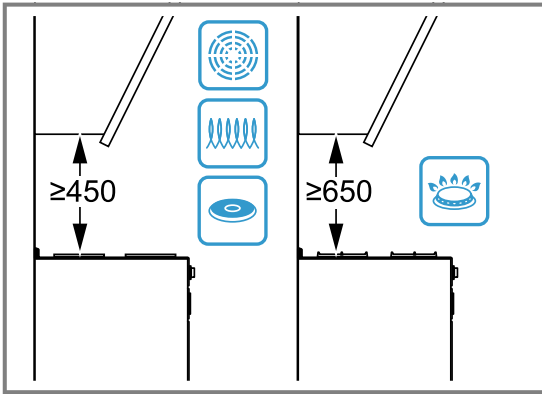
Kada otpakujete uređaj, proverite sve delove da li imaju transportnih oštećenja i da li je isporuka potpuna.



### 12.2 Sigurnosna rastojanja

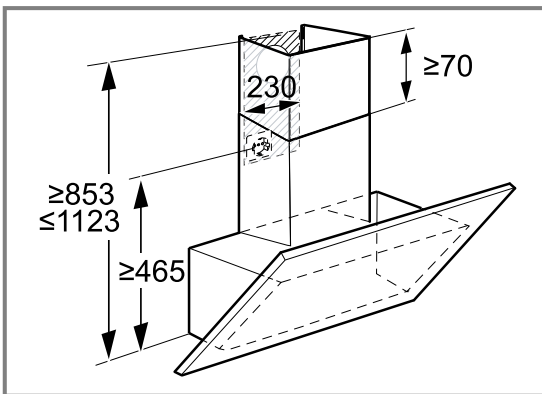
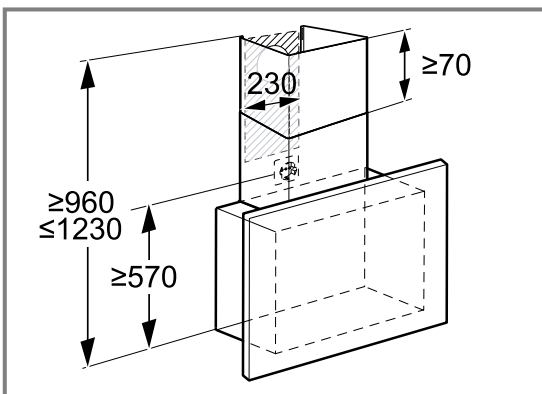
Obratite pažnju na sigurnosna rastojanja uređaja.





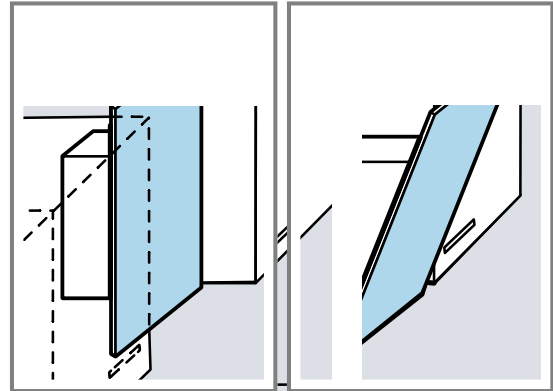
### 12.3 Dimenzije uređaja

Ovde ćete naći dimenzije uređaja



### 12.4 Preporuka za ugradnju

Preporučujemo da uređaj okačite tako da donja ivica staklene zaštite bude u istoj liniji sa donjom ivicom susjednih gornjih visećih elemenata.



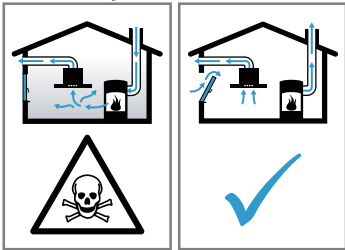
Ostvarite sigurnosna rastojanja prema ploči za kuvanje.  
→ Stranica 11

## **⚠ 12.5 Bezbedna montaža**

Kada montirate uređaj, pridržavajte se ovih napomena o bezbednosti.

### **⚠ UPOZORENJE – Opasnost od trovanja!**

Zapaljivi gasovi koji su usisani nazad mogu da dovedu do trovanja. Vatrišta koja zavise od vazduha u prostoriji (npr. grejni uređaji na gas, ulje, drvo ili ugalj, protočni bojleri, kotlovi za zagrevanje vode) vazduh za sagorevanje crpe iz prostorije u koju su postavljeni i izduvne gasove izbacuju preko sistema za izduvne gasove (npr. dimnjak) u spoljašnju sredinu. U kombinaciji sa uključenim aspiratorom uzima se vazduh iz kuhinje i susednih prostorija. Bez dovoljnog dotoka vazduha nastaje potpritisak. Otrovnii gasovi iz dimnjaka ili odvodnog okna usisavaju se nazad u stambene prostorije.



- ▶ Uvek se pobrinite za dovoljno dotoka vazduha, ako uređaj upotrebljavate u režimu odvoda vazduha istovremeno sa vatrištem koje zavisi od vazduha u prostoriji.
- ▶ Bezbedan režim rada je moguć samo ako potpritisak u prostoriji za postavku vatrišta ne prekoračuje 4 Pa (0,04 mbar). To može da se postigne, ako zahvaljujući otvorima koji ne mogu da se zatvore, npr. u vratima, prozorima, u kombinaciji sa ventilacionim otvorom za dotok vazduha / ispusni vazduh ili zahvaljujući drugim tehničkim merama, može da struji vazduh koji je neophodan za gorenje. Sam ventilacioni otvor za dotok vazduha/ispusni vazduh ne garantuje održanje granične vrednosti.
- ▶ U svakom slučaju potražite savet od zaduženog dimničara, koji može da proceni ukupan ventilacioni sklop kuće i da predloži odgovarajuću meru za ventilaciju.
- ▶ Ako uređaj primenjujete isključivo u režimu rada cirkulacionog vazduh, moguć je rad bez ograničenja.

Gasovi sagorevanja koji su usisani nazad mogu da dovedu do trovanja.

- ▶ Ukoliko aspirator instalirate sa ognjištem na bazi vazduha iz prostorije, dovod struje za aspirator mora da se opremi adekvatnom bezbednosnom sklopom.

Gasovi sagorevanja koji su nazad usisani mogu da dovedu do trovanja.

- ▶ Ispusni vazduh nemojte ispuštati u dimnjak za dim ili dimnjak za izduvni gas koji se koristi.
- ▶ Ispusni vazduh nemojte ispuštati u šaht koji služi za ventilaciju prostorija gde su postavljena ognjišta.
- ▶ Ukoliko ispusni vazduh želite sprovesti u dimnjak za dim ili dimnjak za izduvni gas koji se ne koristi, neophodno je pribaviti saglasnost zaduženog odžačara.

### **⚠ UPOZORENJE – Opasnost od gušenja!**

Deca mogu ambalažni materijal da navuku sebi preko glave ili da se njime umotaju, pa da se tako uguše.

- ▶ Ambalažni materijal držite van domašaja dece.
- ▶ Deci nipošto nemojte dozvoliti da se igraju sa ambalažnim materijalom.

### **⚠ UPOZORENJE – Opasnost od požara!**

Naslage masti u filteru za masnoću mogu da se zapale.

- ▶ Morate se pridržavati zadatah sigurnosnih rastojanja, kako biste izbegli akumulaciju toplote.
- ▶ Obratite pažnju na podatke za vašu ploču za kuvanje. Ukoliko je u uputstvu za instalaciju uređaja za kuvanje zadato odstupajuće rastojanje, u obzir uzmite uvek najveće rastojanje. Ukoliko zajedno koristite plinske i električne ringle, važi veće navedeno rastojanje.
- ▶ Uređaj samo sa jedne strane instalirajte direktno uz visoki orman ili zid. Rastojanje ka visokom ormanu ili zidu mora da iznosi najmanje 50 mm.

Naslage masti na filteru za masnoću mogu da se zapale.

- ▶ U blizini uređaja nikada nemojte da radite sa otvorenim plamenom (npr. flambiranje).
- ▶ Uređaj instalirajte u blizini vatrišta za čvrsta goriva (npr. drvo ili ugalj) samo onda, ako postoji zatvoreni poklopac koji ne može da se skine. Ne smeju da lete varnice.

### **⚠ UPOZORENJE – Opasnost od povrede!**

Komponente unutar uređaja mogu da imaju oštre ivice.

- ▶ Nosite zaštitne rukavice.

Ako uređaj nije pravilno pričvršćen, može da padne.

- ▶ Svi elementi za pričvršćivanje moraju da budu čvrsto i sigurno montirani.

Opasnost od povrede usled slomljenog stakla.

- ▶ Poklopac filtera zaštitite od udaraca.
- ▶ Nemojte dozvoliti da poklopac filtera padne.

- ▶ Tokom montaže nosite zaštitne naočare.

Uređaj je težak.

- ▶ Uređaj ne smete da montirate direktno u gips-kartonske ploče ili slične lake građevinske materijale.
- ▶ Za pravilnu montažu upotrebljavajte odgovarajuće stabilan materijal, koji je prilagođen građevinskim uslovima i težini uređaja.

Promene na električnoj ili mehaničkoj konstrukciji su opasne i mogu da dovedu do pogrešnih funkcija.

- ▶ Nemojte da vršite promene na električnoj ili mehaničkoj konstrukciji.

Poklopac filtera može da se zaljulja.

- ▶ Poklopac filtera polako otvorite.
- ▶ Posle otvaranja, držite poklopac filtera sve dok prestane da se ljulja.
- ▶ Poklopac filtera polako zatvorite.

Opasnost od povrede prilikom otvaranja i zatvaranja šarki.

- ▶ Ne držite za pokretni deo šarki.

### **⚠ UPOZORENJE – Opasnost od strujnog udara!**

Komponente sa oštrim ivicama unutar uređaja mogu da oštete priključni kabl.

- ▶ Priključni kabl se ne sme savijati ili prikleštiti.

Oštećeni uređaj ili oštećeni mrežni priključni vod predstavljaju izvor opasnosti.

- ▶ Nikad nemojte upotrebljavati oštećeni uređaj.
  - ▶ Nikada nemojte povlačiti mrežni priključni vod da biste razdvojili uređaj sa strujne mreže. Uvek povlačite mrežni utikač mrežnog priključnog voda.
  - ▶ Ukoliko je uređaj ili mrežni priključni vod oštećen, odmah izvucite mrežni utikač mrežnog priključnog voda ili isključite osigurač u kutiji sa osiguračima.
  - ▶ Pozovite korisnički servis. → *Stranica 10*
- Nestručne popravke su opasne.
- ▶ Samo za to obučeno stručno osoblje sme da vrši popravke na uređaju.
  - ▶ Za popravku uređaja se smeju koristiti samo originalni zamenski delovi.
  - ▶ Ako se mrežni priključni vod ovog uređaja ošteti, zamenu mora da izvrši obučeno stručno osoblje.

Nestručne instalacije su opasne.

- ▶ Uređaj sme da se priključi i upotrebljava samo u skladu sa podacima na pločici sa oznakom tipa.
- ▶ Uređaj se može povezati na mrežu naizmenične struje samo pomoću pravilno ugrađene utičnice sa uzemljenjem.
- ▶ Uverite se da je sistem uzemljenja kućne električne instalacije instaliran u skladu sa propisima.
- ▶ Uređaj nikad ne sme da se napaja putem eksternog sklopnog uređaja npr. sata za automatsko uključivanje ili daljinskog upravljanja.
- ▶ Kada se uređaj ugradi, pristup mrežnom utikaču mrežnog priključnog voda mora biti slobodan. Ukoliko slobodan pristup nije moguć, u fiksno sprovedenoj električnoj instalaciji se mora ugraditi svepolni mehanizam za razdvajanje, u skladu sa uslovima kategorije prejakog napona III i uslovima instalacije.
- ▶ Prilikom postavljanja uređaja vodite računa da se mrežni priključni vod ne zaglavi ili ošteti.

## 12.6 Napomene za električni priključak

Radi bezbednog električnog priključivanja uređaja, pri državanju se ovih napomena.

### **⚠ UPOZORENJE – Opasnost od strujnog udara!**

Odvajanje uređaja sa strujne mreže mora da bude moguće u svako doba. Uređaj smete da priključite samo na propisno instaliranu utičnicu sa zaštitnim kontaktom.

- ▶ Mrežni utikač voda za priključivanje na mrežu nakon ugradnje uređaja mora ostati pristupačan.
  - ▶ Ukoliko to nije moguće, u fiksno sprovedenoj električnoj instalaciji se mora ugraditi svepolni mehanizam za razdvajanje, u skladu sa uslovima kategorije prejakog napona III i uslovima instalacije.
  - ▶ Samo stručni električar sme da izvede električnu instalaciju koja se fiksno postavlja. Preporučujemo da se instalira zaštitni uređaj diferencijalne struje (ZUDS) u strujnom kolu koje napaja uređaj.
- Komponente sa oštrim ivicama unutar uređaja mogu da oštete priključni kabl.
- ▶ Priključni kabl se ne sme savijati ili prikleštiti.
  - Podatke za priključak pogledajte na tipskoj pločici. → *Stranica 10*
  - Priključni vod je dug otpr. 1,30 m.
  - Ovaj uređaj odgovara EZ odredbama za radio-smetnje.
  - Uređaj odgovara klasi zaštite 1. U skladu sa tim sme da se koristi samo uz zaštitni priključak za uzemljenje.
  - Tokom montaže nemojte priključivati uređaj na struju.
  - Uverite se da je ugradnjom obezbeđena zaštita od dodirivanja.

## 12.7 Napomene za ugradnu situaciju

- Ovaj uređaj montirajte na kuhinjskom zidu.
- Za montiranje dodatne posebne opreme pogledajte priloženo uputstvo za instalaciju.
- Uređaj samo sa jedne strane instalirajte direktno uz visoki orman ili zid. Rastojanje ka visokom ormanu ili zidu mora da iznosi najmanje 50 mm.
- Širina aspiratora mora najmanje da odgovara širini ringle.
- Za optimalno usisavanje isparenja od kuvanja, uređaj montirajte po sredini iznad ploče za kuvanje.

Režim odvođenja vazduha

- Ukoliko se uređaj koristi u režimu odvođenja vazduha, mora se montirati oplata dimnjaka.

Režim cirkulacije vazduha

- Ukoliko se uređaj koristi u režimu cirkulacije vazduha, potrebno je da bude montirana posebna oprema. Pogledajte priloženo uputstvo za instalaciju.
- Za rad u režimu cirkulacije vazduha, montaža oplata dimnjaka je opciona.

## 12.8 Opšte napomene

Prilikom instalacije vodite računa o opštim napomenama.

- Za instalaciju morate da obratite pažnju na aktuelno važeće građevinske propise i propise lokalnog distributera električne struje i gasa.

- Za odvod vazduha morate da obratite pažnju na zvanične i zakonske propise, kao što je npr. propis o gradnji.
- Kako bi uređaj u slučaju servisiranja bio bez teškoća dostupan, izaberite jednostavno dostupno mesto montaže.
- Površine uređaja su osetljive. Prilikom montiranja izbegavajte oštećenja.

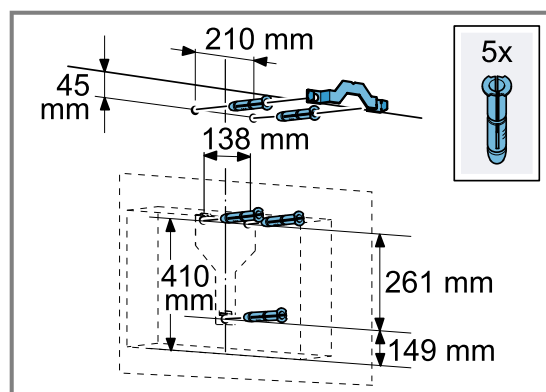
## 12.9 Montaža

### Provera zida

1. Proverite da li je zid ravan, horizontalan i da li ima dovoljnu nosivost. Maksimalna težina uređaja iznosi oko 40 kg.
2. Izbušite rupe dubine koja odgovara dužini zavrtnja.
3. Koristite priložene zavrtnje i tiplove. Priloženi zavrtnji i tiplovi su namenjeni za masivne zidove. Za druge konstrukcije upotrebite odgovarajući materijal za pričvršćivanje, npr. rigips, porozni beton, Poroton zidna cigla.
4. Uređaj montirajte pomoću odgovarajućeg stabilnog materijala za pričvršćivanje koji je prilagođen građevinskim uslovima i težini uređaja.
5. Proverite da li se u zoni isečka nalaze vodovi kablova za druge uređaje.

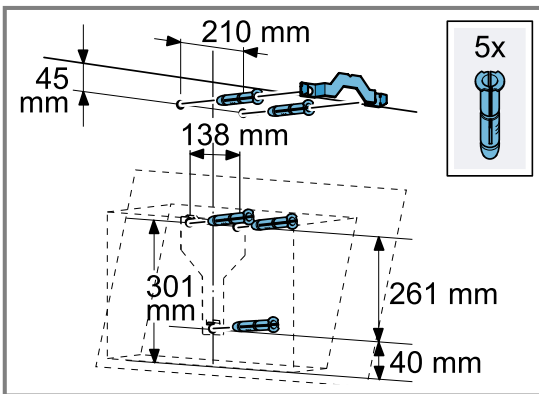
### Priprema zida

1. Vodite računa o napomenama za ugradnu situaciju. → *Stranica 15*
2. Uverite se da se u zoni otvora ne nalaze strujni kablovi, cevi za gas ili cevi za vodu.
3. Pokrijte ploču za kuvanje, da biste izbegli oštećenja.
4. Odredite položaj aspiratora i označite donju ivicu uređaja na zidu.
  - Sredinu odredite u odnosu na ploču za kuvanje.
  - Ostvarite sigurnosna rastojanja prema ploči za kuvanje. → *Stranica 11*
 Preporučujemo da aspirator okačite tako da donja ivica staklene zaštite bude u istoj liniji sa donjom ivicom susednih gornjih visećih elemenata.
5. Šablon postavite i fiksirajte na prethodno označenu liniju.
6. Označite položaje za zavrtnje.
7. Za montažu sa oplatom dimnjaka, razdvojite šablon na zadatoj liniji preseka.
8. Izbušite otvore za pričvršćivanje prečnika  $\varnothing$  8 mm i dubine 80 mm.
9. Uklonite šablon.
10. Postavite tiplove u nivou zida.

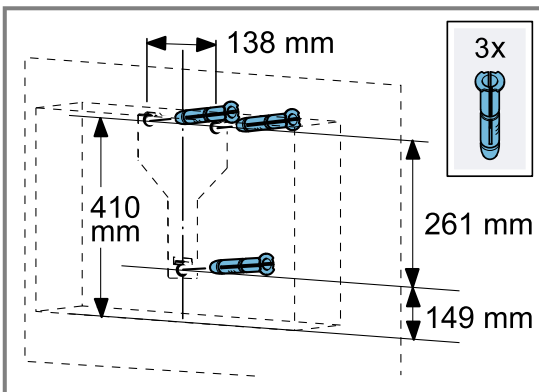


Varijanta A: vertikalni aspirator sa oplatom dimnjaka

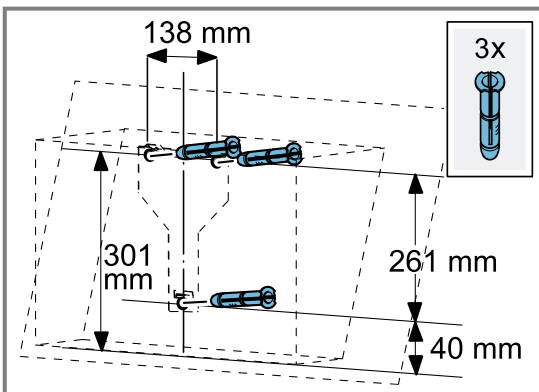




Varijanta B: kosi aspirator sa oplatom dimnjaka



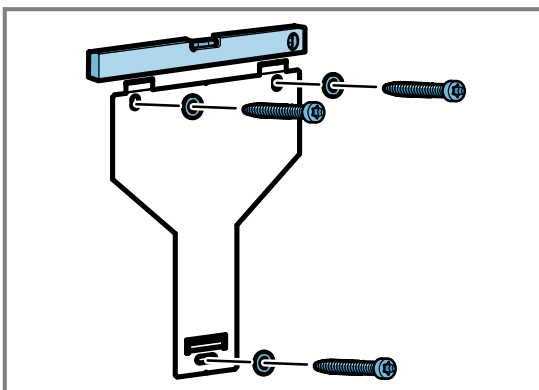
Varijanta A: vertikalni aspirator bez oplata dimnjaka



Varijanta B: kosi aspirator bez oplata dimnjaka

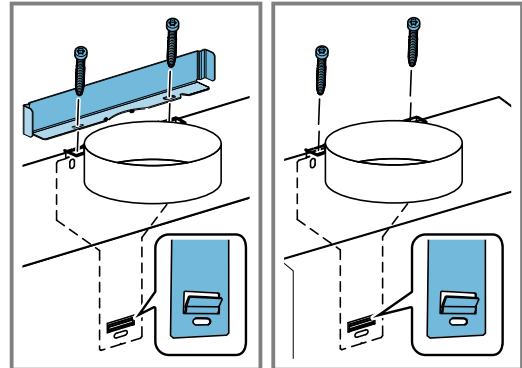
### Montaža kačenja uređaja

1. Kačenje uređaja za aspirator pričvrstite ručno.
2. Pomoću libele iznivelišite kačenje uređaja i pričvrstite ga.



### Montaža uređaja

1. Uklonite zaštitnu foliju sa zadnje strane.
  - Nakon montaže potpuno skinite zaštitnu foliju.
2. Uređaj zakačite na kačenje uređaja tako da ulegne.
3. Za nivelisanje uređaja, pomerite uređaj nadesno ili nalevo.
4. Pritegnite sigurnosne zavrtnje.



Ako montirate oplatu dimnjaka, ugradite ugao i pridržavajte je dok zatežete zavrtnje.

### Cevi

Režim odvođenja vazduha

- Ukoliko se uređaj koristi u režimu odvođenja vazduha, mora se montirati oplata dimnjaka.

Režim cirkulacije vazduha

- Ukoliko se uređaj koristi u režimu cirkulacije vazduha, potrebno je da bude montirana posebna oprema. Pogledajte priloženo uputstvo za instalaciju.
- Za rad u režimu cirkulacije vazduha, montaža oplata dimnjaka je opciona.

**Napomena:** Ukoliko koristite aluminijumsku cev, prethodno izravnajte priključno područje.

Preporučujemo postavljanje ispusne cevi sa  $\varnothing$  150 mm.

### Formiranje veze za ispusni vazduh (ispusna cev $\varnothing$ 150 mm)

1. Cev za ispusni vazduh pričvrstite direktno na odvod za vazduh.
2. Uspostavite vezu sa otvorom za izdumni vazduh.
3. Spojna mesta adekvatno zaptijte.

### Formiranje veze za ispusni vazduh (ispusna cev $\varnothing$ 120 mm)

1. Redukcioni nastavak pričvrstite na nastavak za vazduh.
2. Cev za ispusni vazduh pričvrstite direktno na odvod za vazduh.
3. Uspostavite vezu sa otvorom za izdumni vazduh.
4. Spojna mesta adekvatno zaptijte.

### Montiranje obloge kamina

#### ⚠ UPOZORENJE – Opasnost od povrede!

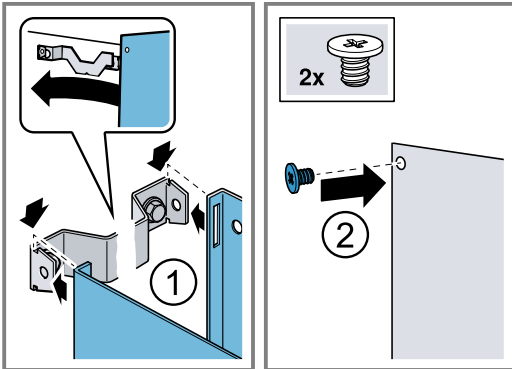
Komponente unutar uređaja mogu da imaju oštre ivice.  
▶ Nosite zaštitne rukavice.

#### ⚠ UPOZORENJE – Opasnost od strujnog udara!

Komponente sa oštrim ivicama unutar uređaja mogu da oštete priključni kabl.  
▶ Priključni kabl se ne sme savijati ili prikleštiti.

1. Na zid pričvrstite ugaoni nosač za oblogu kamina.

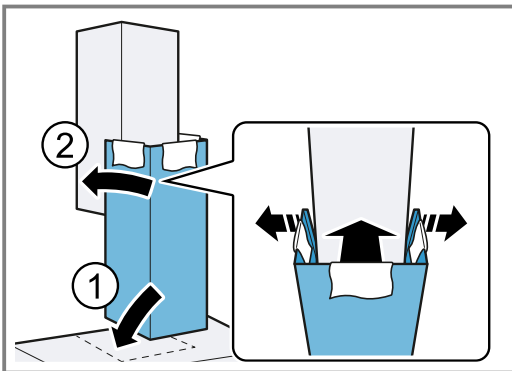
2. Za razdvajanje obloge kamina, uklonite lepljivu traku ili izvadite oblogu kamina iz zaštitne ambalaže.
3. Ukoliko postoje, uklonite zaštitne folije sa obe obloge kamina.
4. Zavrtnite gornju oblogu kamina pomoću 2 zavrtnja sa strane na ugaoni nosač.



5. **Napomena:** Kako biste izbegli ogrebotine, kao zaštitu postavite mekane krpe preko ivica spoljašnje obloge kamina.

Postavite donju oblogu kamina na uređaj i blago je razdvojite. ①

6. Donju oblogu kamina povucite preko gornje obloge kamina. ②



7. Donju oblogu kamina postavite na donji ugaoni nosač. Vodite računa da priključni kablovi ne budu priklešteni.
8. Oprezno uklonite krpe.







## Thank you for buying a Bosch Home Appliance!

Register your new device on MyBosch now and profit directly from:

- **Expert tips & tricks for your appliance**
- **Warranty extension options**
- **Discounts for accessories & spare-parts**
- **Digital manual and all appliance data at hand**
- **Easy access to Bosch Home Appliances Service**

Free and easy registration – also on mobile phones:

[www.bosch-home.com/welcome](http://www.bosch-home.com/welcome)

**BOSCH**  
HOME APPLIANCES  
**SERVICE**

## Looking for help? You'll find it here.

Expert advice for your Bosch home appliances, help with problems or a repair from Bosch experts.

Find out everything about the many ways Bosch can support you:

[www.bosch-home.com/service](http://www.bosch-home.com/service)

Contact data of all countries are listed in the attached service directory.

### **BSH Hausgeräte GmbH**

Carl-Wery-Straße 34

81739 München, GERMANY

[www.bosch-home.com](http://www.bosch-home.com)

A Bosch Company



**9001618927** (020407)

sr

Ovaj dokument je originalno proizveden i objavljen od strane proizvođača, brenda Bosch, i preuzet je sa njihove zvanične stranice. S obzirom na ovu činjenicu, Tehnoteka ističe da ne preuzima odgovornost za tačnost, celovitost ili pouzdanost informacija, podataka, mišljenja, saveta ili izjava sadržanih u ovom dokumentu.

Napominjemo da Tehnoteka nema ovlašćenje da izvrši bilo kakve izmene ili dopune na ovom dokumentu, stoga nismo odgovorni za eventualne greške, propuste ili netačnosti koje se mogu naći unutar njega. Tehnoteka ne odgovara za štetu nanесenu korisnicima pri upotrebi netačnih podataka. Ukoliko imate dodatna pitanja o proizvodu, ljubazno vas molimo da kontaktirate direktno proizvođača kako biste dobili sve detaljne informacije.

Za najnovije informacije o ceni, dostupnim akcijama i tehničkim karakteristikama proizvoda koji se pominje u ovom dokumentu, molimo posetite našu stranicu klikom na sledeći link:

<https://tehnoteka.rs/p/bosch-aspirator-dwk67cm60-akcija-cena/>