

Uputstvo za montažu i instalaciju

BOSCH aspirator DUL62FA51



BOSCH



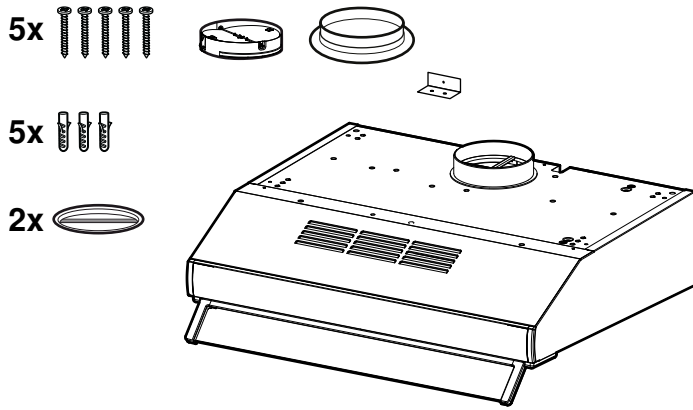
Tehnoteka je online destinacija za upoređivanje cena i karakteristika bele tehnike, potrošačke elektronike i IT uređaja kod trgovinskih lanaca i internet prodavnica u Srbiji. Naša stranica vam omogućava da istražite najnovije informacije, detaljne karakteristike i konkurentne cene proizvoda.

Posetite nas i uživajte u ekskluzivnom iskustvu pametne kupovine klikom na link:

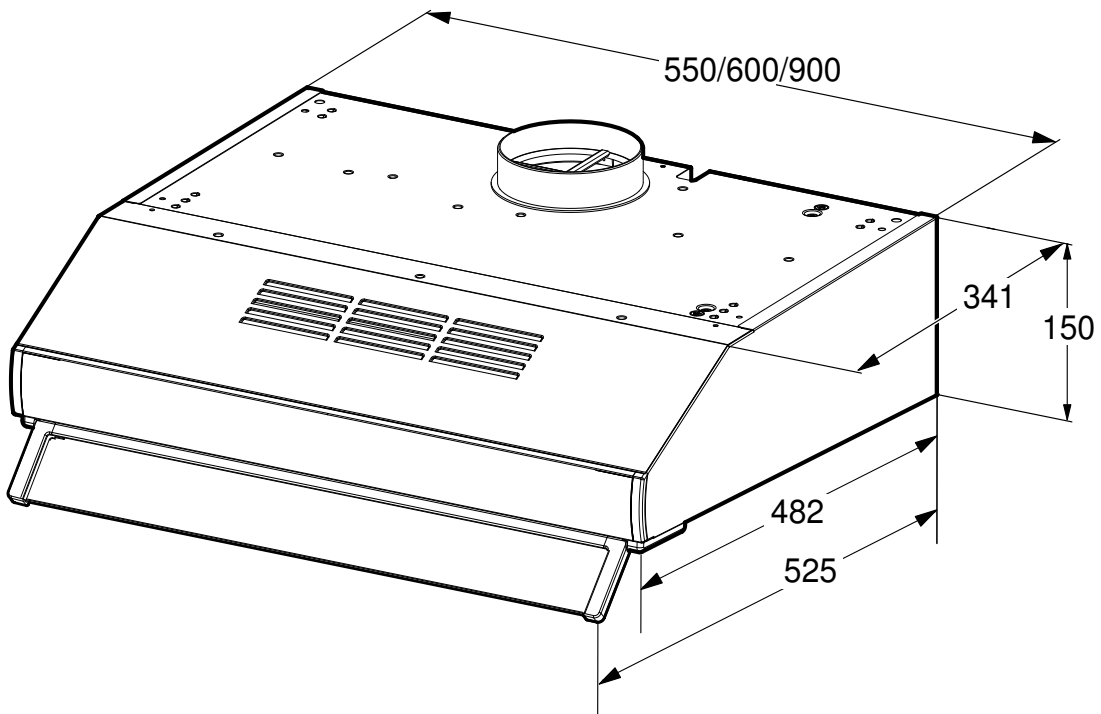
<https://tehnoteka.rs/p/bosch-aspirator-dul62fa51-akcija-cena/>



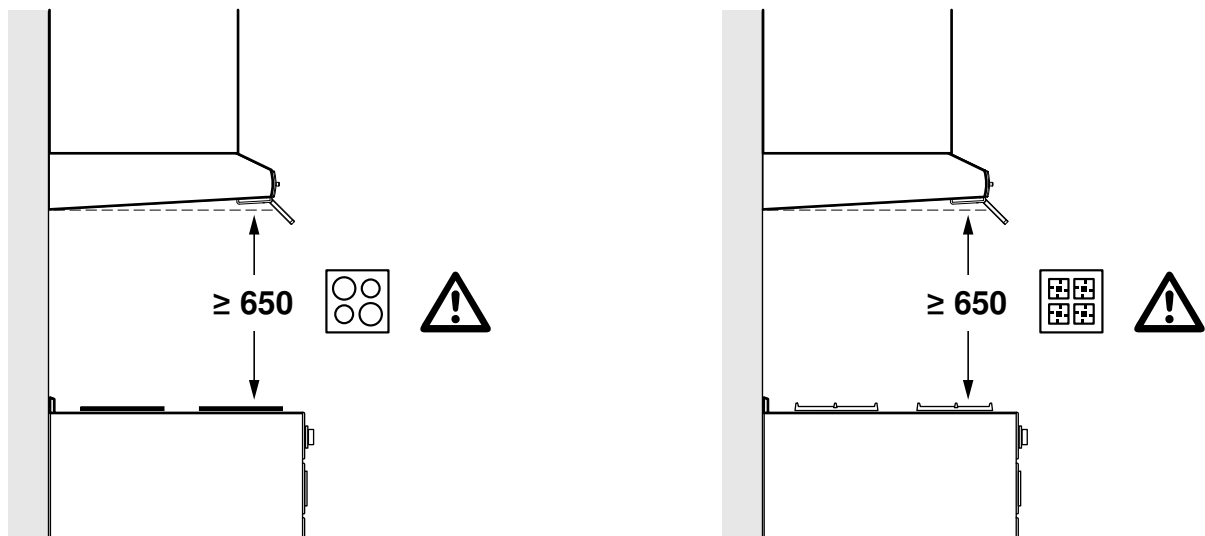
sq Udhëzim për montim
sr Uputstvo o postavljanju
sl Navodila za montažo

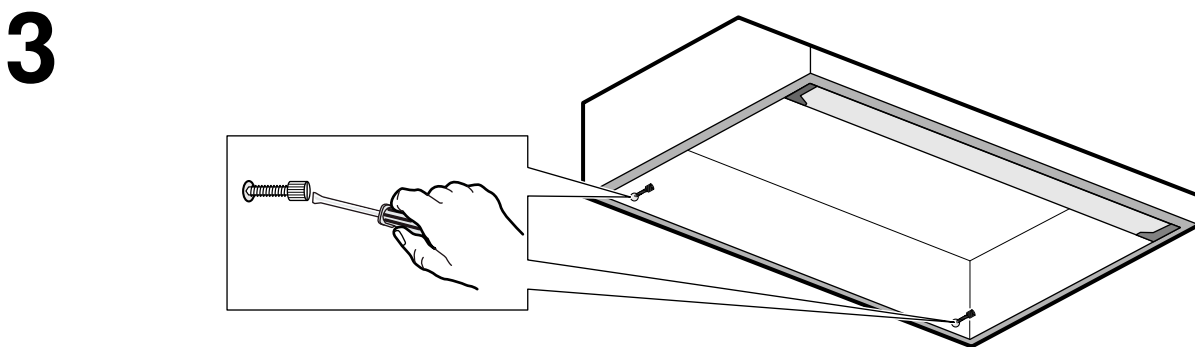
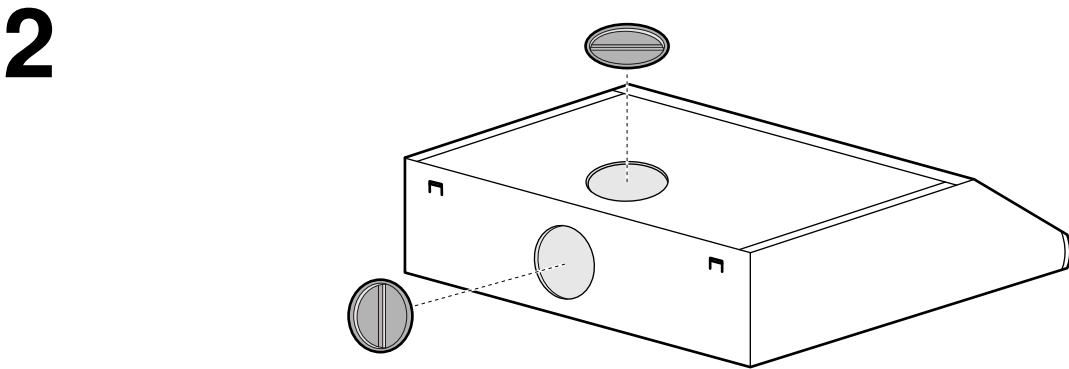
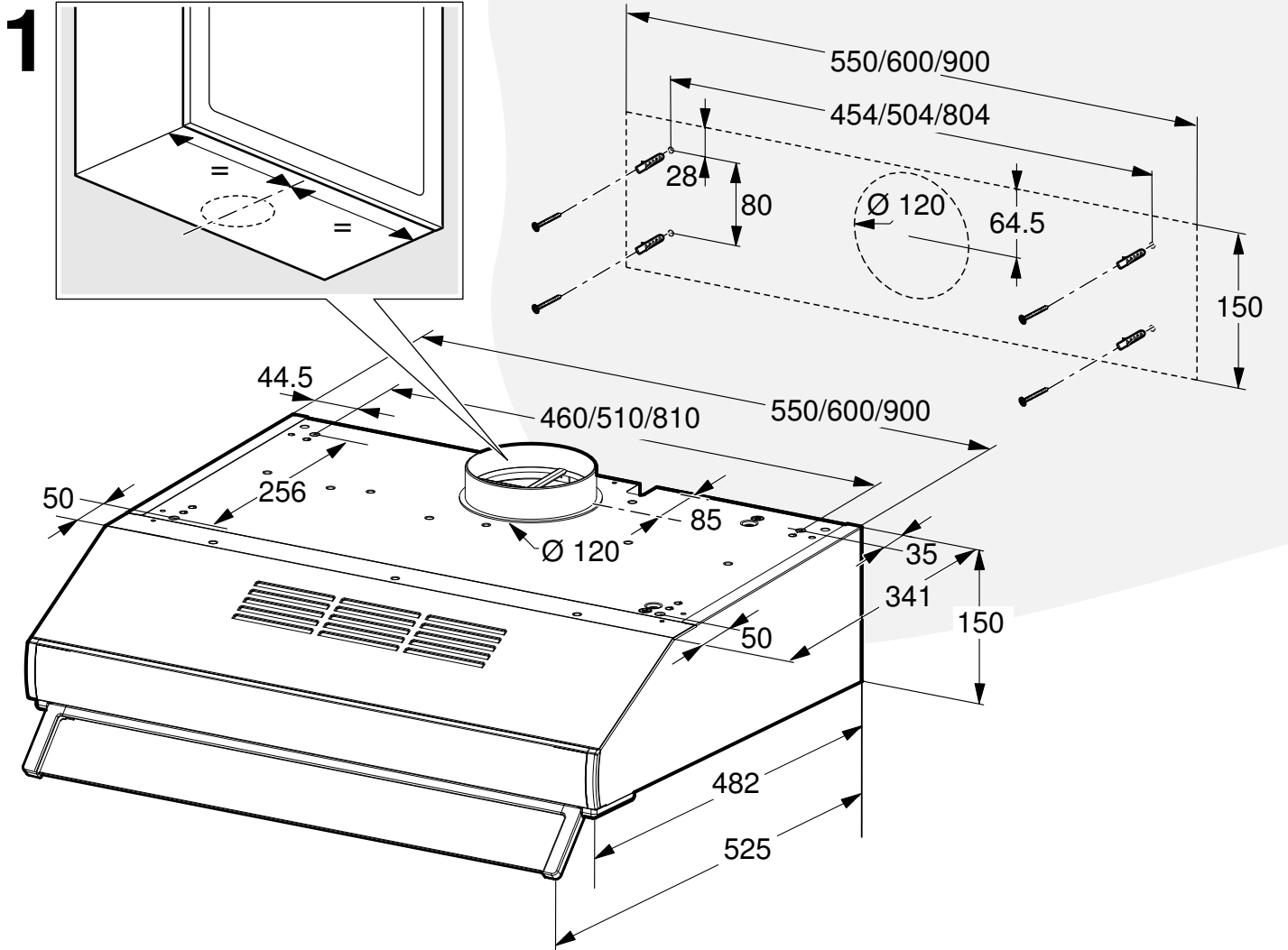


A

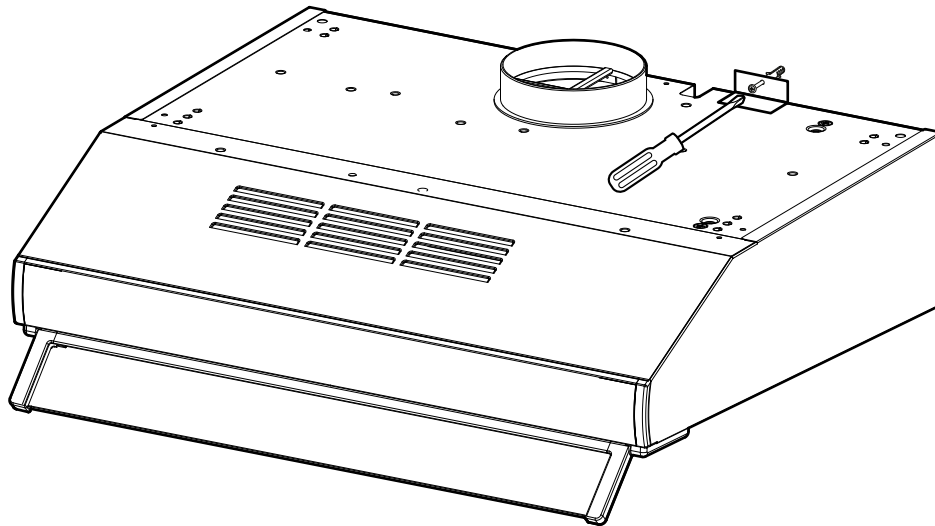


B

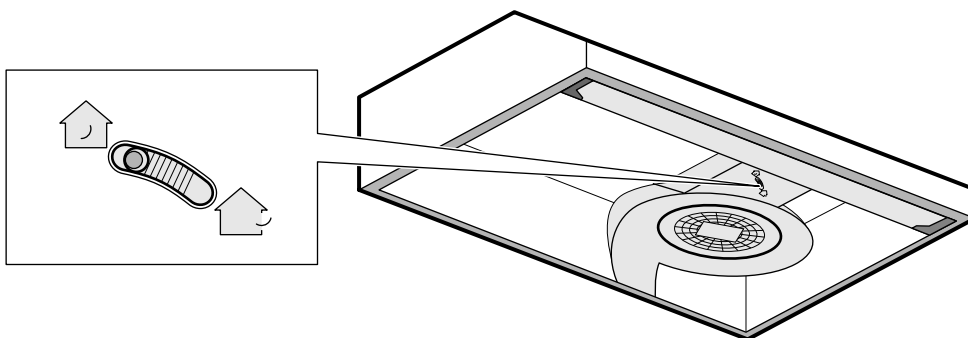




4



5



sq

⚠ Udhëzime të rëndësishme sigurie

Lexojeni me kujdes këtë udhëzim. Vetëm kështu mund që me aparatit tuaj të shërbehjeni në mënyrë të sigurt dhe të drejt. Udhëzimin për përdorim dhe montim e ruani për përdorim të mëvonshëm ose për pronarin e ardhshëm.

Pas shpaktimit aparatit e kontrolloni. Në rast se ka ndonjë dëmtim nga transporti mos e lidhni.

Vetëm përmes një montimi të specializuar dhe në përputhje me udhëzuesin e montimit mund të sigurohet një përdorim i sigurt. Instaluesi mban përgjegjësi për funksionimin e patëmetë të pajisjes në vendin e instalimit.

Gjerësia e thithëses s tymrave duhet të përputhet minimalisht me gjerësinë e zonës së gatimit.

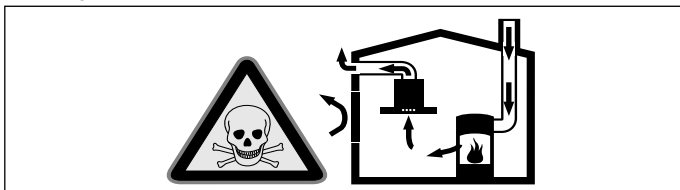
Për instalimin duhet të respektohen rregulloret e ndërtimit dhe normat përkatëse të rrymës së vendit dhe furnizuesit të gazit.

Në dhomëzën e daljes së ajrit, duhet të respektoni normativat shtetërore dhe ligjore (p.sh. direktiva vendose e ndërtimit).

Rrezik jete!

Gazet djegës të thithur mbrapsht mund të shkaktojnë helmim.

Kujdesuni gjithmonë që të ketë një ajrim të mirë kur pajisja është duke punuar me procesin e nxjerrjes së ajrit njëkohësisht me një sobë ngrohëse në dhomë.

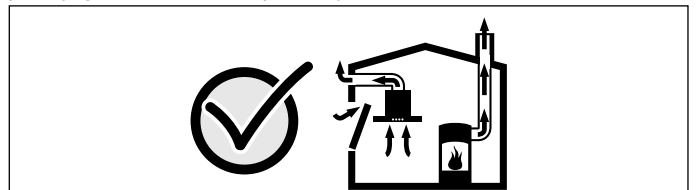


Sobat ngrohëse (p.sh. pajisjet ngrohëse, bojlerët, kaloriferët, ngrohësit e ujit me gaz, vajgur, dru ose qymyr) e nxjerrin ajrin e djegur nga dhoma e instalimit dhe nxjerrin jashtë tymin përmes një sistemi jashtëqitës (p.sh. oxhaku).

Kur është e kombinuar me një thithëse tymrash të ndezur, ajri i kuzhinës dhe dhomave përreth thithet - pa furnizim të mjaftueshëm me ajër shkaktohet presion i ulët. Gazet helmues nga oxhaku ose qyngjet e daljes së ajrit do të thithen sërish në ambientet e ndenjes.

- Për këtë arsye, duhet të sigurohet gjithmonë furnizimi me ajër.
- Vetëm krijimi i zgavrave të hyrjes/daljes së ajrit nuk arrin të sigurojë ruajtjen e vlerave brenda kufijve.

Një proces pa rreziqe është i mundur vetëm kur presioni i ulët në dhomën e montimit të pajisjes ngrohëse të mos i tejkalojë 4 Pa (0,04 mbar). Kjo mund të arrihet nëse përmes zgavrave jo të bllokueshme, p.sh. tek dyert, dritaret, të lidhura me një zgavër të hyrjes / daljes së ajrit ose masave të tjera teknike, ajri i nevojshëm për djegjen të mund të qarkullojë.



Në çdo rast, këshillohuni me një specialist të sistemit të ngrohjes, i cili të mund të vlerësojë gjithë ventilimin e shtëpisë dhe t'ju këshillojë masat e përshtatshme për ajrimin.

Nëse thithësja e tymrave përdoret vetëm me funksionin e qarkullimit të ajrit, është i mundur procesi i punës së pajisjes pa kufizime.

Rrezik jete!

Gazet djegës të thithur mbrapsht mund të shkaktojnë helmim. Shkarkimi i ajrit duhet të bëhet ose në një oxhak tymi apo gazi ose në një zgafelle, e cila shërben për ajrimin e ambienteve të instalimit nëpër pajisje që prodhojnë nxehtësi (furra). Nëse shkarkimi i ajrit do të bëhet në një oxhak tymi ose gazi, i cili nuk është në punë, duhet marrë paraprakisht aprovimi i specialistit përgjegjës i sistemit të ngrohjes.

Rrezik asfiksimi!

Materiali ambalazhues është i rrezikshëm për fëmijët. Mos i lini asnjëherë fëmijët të luajnë me materialet ambalazhues.

Rrezik nga goditja e rrymës.!

- Pjesët brenda pajisjes mund të jenë me qoshe të mprehta. Kablli lidhës mund të dëmtohet. Mos e përkulni dhe mos shkelni kabllin lidhës gjatë instalimit.
- Shkëputja e pajisjes nga rrjeti elektrik duhet të jetë e mundur në çdo moment. Pajisja duhet të lidhet vetëm në një prizë me kontakte mbrojtëse e instaluar sipas rregullave.
Spina e kabllit së lidhjes elektrike duhet të jetë lehtësisht e arritshme pas instalimit të pajisjes. Nëse kjo nuk është e mundur, në instalimin e përcaktuar elektrik duhet instaluar një çelës ndarës shumëpolësh, sipas kërkesave të kategorisë së mbtensionit III dhe sipas dispozitave të ndërtimit.
Realizimi i shtrirjes së instalimeve elektrike fikse lejohet të bëhet vetëm nga një specialist elektrikist. Ne rekomandojmë të instaloni një automat mbrojtës ndaj rrjedhjes së rrymës (çelës automat FI) në qarkun elektrik të furnizimit të pajisjes.

Rrezik djegieje!

- Depozitimet e yndyrës në filtrin e yndyrës mund të marrin flakë. Distanca e dhëna të sigurisë duhet të respektohen për të shmangur një akumulim nxehtësie. Respektoni të dhënat për pajisjen tuaj të gatimit. Nëse vini në punë njëkohësisht vatrat e gatimit me gaz dhe ato elektrike, është e vlefshme distanca më e madhe e dhënë.
- Shtresëzimet e yndyrës në filtrin e yndyrës mund të ndizen. Mos punoni asnjëherë me një flakë të hapur në afërsi të pajisjes (p.sh. me ushqime me flakë). Pajisjen mund ta instaloni në afërsi të një pajisjeje ngrohëse me lëndë djegëse të forta (p.sh. dru, qymyr), vetëm kur ka një kapak të palëvizshëm. Nuk duhet të dalin jashtë shkëndija.

Rrezik plagosjeje!

- Pjesët brenda pajisjes mund të jenë me qoshe të mprehta. Mbani dorashka mbrojtëse.
- Nëse pajisja nuk është shtrënguar siç duhet, mund të bjerë. Gjithë elementet e shtrëngimit duhet të montohen fort dhe në mënyrë të sigurt.
- Pajisja është e rëndë. Për të lëvizur pajisjen duhen 2 persona. Përdorni vetëm mjete ndihmëse të përshtatshme.
- Ndryshimet në strukturën elektrike apo mekanike janë të rrezikshme dhe mund të çojnë në keqfunksionim. Mos bëni asnjë ndryshim në strukturën elektrike apo mekanike.

Udhëzime të përgjithshme

Linja e shkarkimit të ajrit

Udhëzim: Për raste ankesash që lidhen me linjën e tubave prodhuesi i pajisjes nuk mban asnjë përgjegjësi.

- Pajisja e arrin fuqinë e saj optimale me anën e një tubi të shkurtër dhe linear për shkarkimin e ajrit dhe me një diametër tubi mundësisht të madh.
- Tubat e gjatë e të fortë të shkarkimit të ajrit, brrylat e shumtë të tubave ose diametri i tubave më i vogël se 150 mm, bëjnë që të mos arrihet rezultati optimal i shkarkimit të ajrit dhe zhurma e ventilatorit do të jetë më e madhe.
- Tubat ose zorrët për instalimin e linjës së shkarkimit të ajrit duhet të jenë prej materiali të padjegshëm.
- Nëse shkarkimi i ajrit do të bëhet në murin e jashtëm, duhet të përdoret një tub teleskopik me grilë.

Rrezik dëmtimi si pasojë e kthimit mbrapsht të ujit të kondensuar. Instaloheni pak pjerrtas kanalën e daljes së ajrit në pajisje (1° pjerrësi).

Tubat rrethorë

Këshillohet një diametër i brendshëm prej 150 mm ose të paktën 120 mm.

Kanale të sheshtë

Prerja tërthore e brendshme duhet të përputhet me diametrin e tubave rrethorë.

Ø 150 mm ca. 177 cm²

Ø 120 mm ca. 113 cm²

- Kanale të sheshtë nuk duhet të kenë kthesa të ashpra.
- Nëse diametrat e tubave ndryshojnë, vendosni shiritat hermetizues.

Lidhja elektrike

⚠ Rrezik nga goditja e rrymës.!

Pjesët brenda pajisjes mund të jenë me qoshe të mprehta. Kablli lidhës mund të dëmtohet. Mos e përkulni dhe mos shkelni kabllin lidhës gjatë instalimit.

Të dhënat e nevojshme për lidhjen e pajisjes i gjeni tek tabela e tipit që gjendet tek pajisja.

Kjo pajisje është në përputhje me normat e eliminimit të interferencave radio.

Kjo pajisje mund të lidhet vetëm në një prizë të tokëzuar të instaluar sipas normave përkatëse.

Mundësisht instaloheni prizën me tokëzim brenda veshjes së oxhakut.

- Priza e tokëzuar duhet të lidhet në një qark elektrik të veçantë.
- Nëse priza e tokëzuar nuk është e arritshme pas instalimit të pajisjes, atëherë në instalim duhet të ekzistojë një siguresë me të gjitha polet (p.sh. siguresat e rrjetit, mbrojtëset dhe kontaktorët) me një hapje kontakti minimalisht 3 mm.

Përgatisni montimin

Kujdes!

Sigurohuni që në pjesën e vrimave të mos ketë kablo elektrike, tuba gazi ose uji.

Kontrolloni murin

- Muri duhet të jetë i rrafshët, vertikal dhe mjaftueshëm i qëndrueshëm.
- Thellësia e shpimeve duhet të përputhet me gjatësinë e vidave. Upat duhet të puthiten fort në mur.
- Vidat dhe upat që keni marrë në dorëzim janë të përshtatshme për mure. Për konstruksione të tjera (si p.sh. gips, beton poroz, tulla me vrima) duhet të përdoren mjete të posaçëm shtrëngues.
- Peshat maksimale e thithëses së tymrave është **12 kg**.

Përmasat e pajisjes dhe distancat e sigurisë

- Vini re përmasat e pajisjes. (**Figura A**)
- Respektoni distancat e sigurisë. (**Figura B**)

Në rast se në udhëzimet e instalimit të pajisjes se gatimit me gaz janë dhënë distanca të ndryshme atëherë merrni gjithmonë në konsideratë distancën më të madhe.

Përgatisni pajisjen

Tubi i shkarkimit të ajrit mund të montohet në anën e sipërme ose në anën e pasme të pajisjes. Në pjesën e sipërme është montuar një mbajtëse tubi dhe në pjesën e pasme ndodhet një tapë.

Në rast nevojë ju mund të ndërroni mbajtësen e tubit apo tapën.

Montimi i pajisjes në pjesën e sipërme të dollapit

1. Shpime me anë të shabloneve të shpimit ose duke shënuar vendin e shpimit. (**Figura 1**)
2. Nëse është e nevojshme për funksionin e shkarkimit të ajrit bëni birën për tubin e shkarkimit të pozicionin e duhur në dollapin e sipërm.
3. Për funksionin e qarkullimi të ajrit montoni pas dhe sipër tek birat e shkarkimit të ajrit tapat përkatëse. (**Figura 2**)
4. Aspiratori duhet të pozicionohet nën pllakën kryesore të dollapit të sipërm.
5. Me anë të 4 vidave fiksoni pajisjen nga sipër tek pllaka kryesore e dollapit të sipërm.

Montimi i pajisjes në mur

Kujdes!

Sigurohuni që në pjesën e vrimave të mos ketë kablo elektrike, tuba gazi ose uji.

1. Bëni shpimet me anë të shabloneve të shpimit ose duke bërë shenja. (**Figura 1**)
2. Futeni upin në mur.
3. Vidhosni kllapat mbajtëse.
4. Nëse është e nevojshme për funksionin e shkarkimit të ajrit bëni birën për tubin e shkarkimit të pozicionin e duhur në dollapin e sipërm.
5. Për funksionin e qarkullimi të ajrit montoni pas dhe sipër tek birat e shkarkimit të ajrit tapat përkatëse. (**Figura 2**)
6. Vendosni pajisjen.
7. Hiqni rrjetën e filtrit; shih manualin e përdorimit.
8. Me anë të dy vidave niveloni pajisjen horizontalisht. (**Figura 3**)
9. Kllapat e sigurisë i vidhosni në murin mbi pajisjen, në mënyrë që pajisja të mos rrëshkasë poshtë mbajtëses nga ndonjë përplasje e pavullnetshme dhe të jetë e siguruar që të mos bjerë. (**Figura 4**)

Lidheni pajisjen

Realizoni lidhjet e jashtëqitjes së ajrit

Udhëzime

- Gjatë procesit të jashtëqitjes së ajrit, duhet të montohet një kllapë kthimi. Nëse pajisja nuk ka kllapë kthimi, mund ta gjeni në dyqanet e specializuar.
- Nëse shkarkimi i ajrit do të bëhet në murin e jashtëm, duhet të përdoret një tub teleskopik me grilë.
- Nëse përdorni një tub alumini rrafshoni fillimisht hapësirën e lidhjes.

Tubi i shkarkimit të ajrit mund të montohet në anën e sipërme ose në anën e pasme të pajisjes. Në pjesën e sipërme është montuar një mbajtëse tubi dhe në pjesën e pasme ndodhet një tapë.

1. Në rast nevojë ju mund të ndërroni mbajtësen e tubit apo tapën.
2. Tubin e shkarkimit e fiksoni direkt tek mbajtësja.
3. Realizoni lidhjen me zgavrën e daljes së ajrit.
4. Mbyllni hermetikisht vendet e bashkimit.

Realizoni lidhjen e qarkullimit të ajrit

1. Hiqni rrjetën e filtrit; shih manualin e përdorimit.
2. Me anë të levës që ndodhet në dhomën e thithjes së avullit ju mund të përzgjidhni funksionin Qarkullim ajri (**Figura 5**).

Realizoni lidhjen me energjinë elektrike

Fusni spinën në prizën me tokëzim.

Çmontoni pajisjen

1. Shkëputeni pajisjen nga pajisja.
2. Lironi tubat e daljes së ajrit.
3. Nëse është e nevojshme lironi vidat e fiksuara me mobilet.
4. Ulni poshtë pajisjen.

sr

⚠ Važne napomene za sigurnost

Pažljivo pročitajte ovo uputstvo. Jedino tako možete sigurno i pravilno da rukujete Vašim uređajem. Sačuvajte uputstvo za upotrebu i montažu za neku kasniju upotrebu ili za sledećeg vlasnika.

Pošto ste ga raspakovali, proverite uređaj. Ukoliko oštetiо prilikom transporta, nemojte ga priključivati.

Samo u slučaju stručne ugradnje u skladu sa uputstvom za montažu zagarantovana je sigurnost prilikom upotrebe. Instalater je odgovoran za pravilno funkcionisanje na mestu postavke.

Širina aspiratora mora najmanje da odgovara širini ringle.

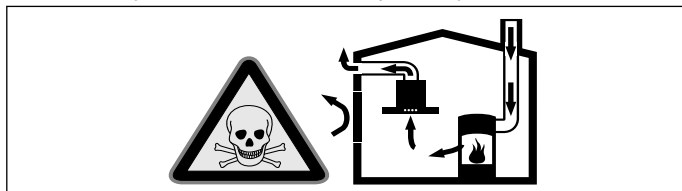
Za instalaciju morate da obratite pažnju na aktuelno važeće građevinske propise i propise lokalnog distributera električne struje i gasa.

U slučaju odvođenja ispusnog vazduha morate da obratite pažnju na propise organa i zakona (npr. lokalne građevinske odredbe).

Opasnost po život!

Zapaljivi gasovi koji su nazad usisani mogu da dovedu do trovanja.

Uvek se pobrinite za dovoljno dotoka vazduha, ako uređaj upotrebljavate u režimu rada ispusnog vazduha istovremeno sa vatrištem koje zavisi od vazduha u prostoriji.

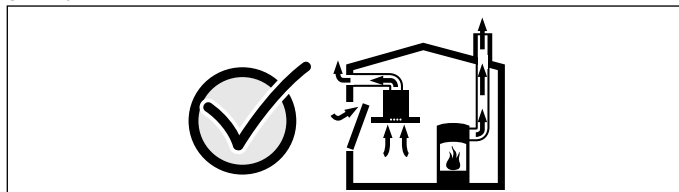


Vatrišta koja zavise od vazduha u prostoriji (npr. grejni uređaji na gas, ulje, drvo ili ugalj, potlačni bojleri, kotlovi za zagrevanje vode) vazduh za sagorevanje crpe iz prostorije u koju su postavljeni i izduvne gasove izbacuju preko sistema za izduvne gasove (npr. kamoin) u spoljašnju sredinu.

U vezi sa uključenim aspiratorom uzima se vazduh iz kuhinje i susednih prostorija - bez dovoljnog dotoka vazduha nastaje podpritisak. Otrovnii gasovi iz kamina ili odvodnog okna usisavaju se nazad u stambene prostorije.

- Iz tog razloga uvek mora da bude obezbeđen dovoljan dotok vazduha.
- Sam ventilacioni otvor za dotok vazduha/ispusni vazduh ne garantuje održanje granične vrednosti.

Režim rada bez opasnosti je moguć samo onda, ako podpritisak u prostoriju za postavku vatrišta ne prekoračuje 4 Pa (0,04 mbar). To može da se postigne, ako zahvaljujući otvorima koji ne mogu da se zatvore, npr. u vratima, prozorima, u vezi sa ventilacionim otvorom za dotok vazduha / ispusni vazduh ili zahvaljujući drugim tehničkim merama, može da struji vazduh koji je neophodan za gorenje.



U svakom slučaju uzmite savet od zaduženog dimničara, koji može da proceni ukupan ventilacioni sklop kuće i da Vam za ventilaciju predloži odgovarajuću meru.

Ako aspirator primenjujete isključivo u režimu rada cirkulacionog vazduh, moguć je rad bez ograničenja.

Opasnost po život!

Zapaljivi gasovi koji su nazad usisani mogu da dovedu do trovanja. Ispusni vazduh ne sme da se ispušta ni u kamin za dim ili izduvni gas, koji je u režimu rada, niti u okno, koje služi za ventilaciju prostorija za postavku vatrišta. Ukoliko ispusni vazduh treba da se izvede u kamin za dim ili izduvni gas, koji nije u režimu rada, morate da pribavite dozvolu zaduženog dimničara.

Opasnost od gušenja!

Ambalažni materijal je opasan za decu. Deci nikada ne dajte da se igraju sa ambalažnim materijalom.

Opasnost od strujnog udara!

■ Komponente unutar uređaja mogu da imaju oštre ivice. Priključni kabl može da se ošteti. Tokom instalacije nemojte da savijete ili priključite priključni kabl.

■ Odvajanje uređaja sa strujne mreže mora da bude moguće u svako doba. Uređaj smete da priključite samo na propisno instaliranu utičnicu sa zaštitnim kontaktom.

Mrežni kabl voda za priključivanje na mrežu nakon montaže uređaja mora ostati pristupačan. Ukoliko to nije moguće, u fiksno sprovedenoj električnoj instalaciji se mora ugraditi svepolni mehanizam za razdvajanje, u skladu sa uslovima kategorije prejakog napona III i uslovima instalacije.

Samo stručni električar sme da izvede fiksno sprovedenu električnu instalaciju. Preporučujemo da se instalira zaštitni uređaj diferencijalne struje (ZUDS) u strujnom kolu koje napaja uređaj.

Opasnost od požara!

■ Naslage masti na filteru za mast mogu da se zapale. Morate da se pridržavate zadatih sigurnosnih razmaka, kako biste izbegli akumulaciju vreline. Obratite pažnju na podatke o Vašem uređaju za kuvanje. Ako ringle na gas i električne ringle zajedno puštate u rad, važi najveći navedeni razmak.

■ Naslage masti na filteru za mast mogu da se zapale. U blizini uređaja nikada nemojte da radite sa otvorenim plamenom (npr. flambiranje). Uređaj instalirajte u blizini vatrišta za čvrsta goriva (drvo ili ugalj) samo onda, ako postoji zatvoreni poklopac koji ne može da se skine. Ne smeju da lete varnice.

Opasnost od povrede!

■ Komponente unutar uređaja mogu da imaju oštre ivice. Nosite zaštitne rukavice.

■ Ako uređaj nije pravilno pričvršćen, može da padne. Svi elementi za pričvršćivanje moraju da budu čvrsto i sigurno montirani.

■ Uređaj je težak. Za pomeranje uređaja neophodne su 2 osobe. Upotrebljavajte samo adekvatna pomoćna sredstva.

■ Promene na električnoj ili mehaničkoj konstrukciji su opasne i mogu da dovedu do pogrešnih funkcija. Nemojte da vršite promene na električnoj ili mehaničkoj konstrukciji.

Opšte napomene

Vod za ispusni vazduh

Napomena: Za reklamacije koje se odnose na trasu cevi, proizvođač uređaja ne preuzima garanciju.

- Svoju optimalnu snagu uređaj postiže zahvaljujući kratkoj, pravolinijskoj cevi za ispusni vazduh i po mogućstvu velikom prečniku cevi.
- Zbog duge grube cevi za ispusni vazduh, mnogo lukova na cevi ili prečnika cevi, koji su manji od 150 mm, ne postiže se optimalna snaga usisavanja i šum ventilatora postaje glasniji.

- Cevi ili creva za polaganje voda za ispusni vazduh moraju da budu od nezapaljivog materijala.
- Ako se ispusni vazduh izvodi kroz spoljašnji zid, trebalo bi da se upotrebljava teleskopski ventilacioni otvor.

Opasnost od oštećenja zbog povratnog toka kondenzata. Kanal za ispusni vazduh iz uređaja instalirajte tako da ima lagan pad (1° nagiba).

Okrugle cevi

Preporučuje se unutrašnji prečnik od 150 mm, svakako ne manji od 120 mm.

Ravni kanali

Unutrašnji prečnik mora da odgovara prečniku okruglih cevi.

Ø 150 mm otprilike 177 cm²

Ø 120 mm otprilike 113 cm²

- Ravni kanali ne bi trebalo da imaju oštre zavijutke.
- U slučaju da prečnici cevi odstupaju, primenite zaptivne trake.

Električni priključak

⚠ Opasnost od strujnog udara!

Komponente unutar uređaja mogu da imaju oštre ivice. Priključni kabl može da se ošteti. Tokom instalacije nemojte da savijete ili priklješćite priključni kabl.

Podaci neophodni za priključak nalaze se na pločici sa tipom na uređaju.

Ovaj uređaj odgovara EZ-odredbama za radio smetnje.

Ovaj uređaj sme da se priključuje samo na propisano instaliranu utičnicu zaštitnog kontakta.

Utičnicu zaštitnog kontakta, ako je to moguće, namestite unutar obloge kamina.

- Utičnica zaštitnog kontakta trebalo bi da bude priključena samo preko sopstvenog strujnog kola.
- Ako utičnica sa zaštitnim kontaktima posle instalacije uređaja nije više pristupačna, u instalaciji mora da postoji razdelni prekidač za sve polove (npr. zaštitni prekidač kabla, osigurači i kontaktor) sa otvorom za kontakt od najmanje 3 mm.

Priprema montaže

Oprez!

Uverite se, da se u zoni rupa ne nalaze strujni kablovi, cevi za gas ili vodu.

Provera zida

- Zid mora da bude ravan, vertikalno i da ima dovoljnu nosivost.
- Dubina rupa mora da odgovara dužini zavrtnjeva. Tiplovi moraju fiksno da stoje.
- Priloženi zavrtnji i tiplovi su namenjeni za masivne zidove. Za druge konstrukcije (npr. rigips, penasti beton, poroton blokovi) morate da upotrebite odgovarajuća sredstva za pričvršćivanje.
- Maksimalna težina aspiratora iznosi **12 kg**.

Mere uređaja i sigurnosni razmaci

- Obratite pažnju na mere uređaja. **(slika A)**
- Obratite pažnju na sigurnosne razmake. **(slika B)**

Ukoliko je u uputstvu za instalaciju uređaja za kuvanje na gas zadato odtupajuće rastojanje, u obzir uzmite uvek najveći razmak.

Pripremanje uređaja

Cev za ispuštanje vazduha može da se montira na gornju ili na zadnju stranu uređaja. Na gornjoj strani je montiran nastavak za ispusni vazduh, a na zadnjoj strani slepi zatvarač.

Ukoliko je potrebno, zamenite nastavak za ispusni vazduh i slepi zatvarač.

Montiranje uređaja na gornji kuhinjski orman

1. Rupe nacrtajte pomoću šablona ili slike za rupe. **(slika 1)**
2. Ukoliko je neophodno za režim rada ispusnog vazduha u gornjem kuhinjskom ormanu isecite na pravom mestu otvor za ispusnu cev.
3. U slučaju režima rada cirkulacionog vazduha oba slepa zatvarača montirajte na otvore za ispusni vazduh pozadi i gore. **(slika 2)**
4. Aspirator pozicionirajte ispod osnovne ploče gornjeg kuhinjskog ormara.
5. Pomoću 4 zavrtnja uređaj odozgo pričvrstite na osnovnu ploču gornjeg kuhinjskog ormara.

Montiranje uređaja na zid

Oprez!

Uverite se, da se u zoni rupa ne nalaze strujni kablovi, cevi za gas ili vodu.

1. Pomoću šablona ili skice za rupe izbušite rupe. **(slika 1)**
2. Tiplove utisnite ravno sa zidom.
3. Zavrnite ugaoni držač.
4. Ukoliko je neophodno, za režim rada ispusnog vazduha u gornjem kuhinjskom ormaru, na pravoj poziciji isecite otvor za ispusnu cev.
5. U režimu rada cirkulacionog vazduha oba slepa zatvarača montirajte pozadi gore na otvore za ispusni vazduh. **(slika 2)**
6. Zakačite uređaj.
7. Demontirajte rešetku filtera; pogledajte uputstvo za upotrebu.
8. Uređaj vodoravno poravnajte pomoću oba zavrtnja. **(slika 3)**
9. Čvrsto zavrnite na zid sigurnosni ugaonik iznad uređaja, da se uređaj odozdo ne bi otkacio iz držača usled slučajnog udara i da bi bio osiguran od pada. **(slika 4)**

Priključivanje uređaja

Formiranje veze za ispusni vazduh

Napomene

- Kod režima rada ispusnog vazduha trebalo bi da se ugradi klapna za povratno zagušenje. Ako uz uređaj nije priložena klapna za povratno zagušenje, možete da je nabavite preko specijalizovane trgovine.
- Ako se ispusni vazduh izvodi kroz spoljašnji zid, trebalo bi da se upotrebljava teleskopski ventilacioni otvor.
- Ako upotrebljavate aluminijumsku cev, zonu priključka pre toga izravnajte.

Moguće je da cev za ispuštanje vazduha montirate na gornju stranu ili na zadnju stranu uređaja. Na gornjoj strani je montiran nastavak za ispusni vazduh i na zadnjoj strani slepi zatvarač.

1. Ukoliko je potrebno, zamenite nastavak za ispusni vazduh i slepi zatvarač.
2. Cev za ispusni vazduh pričvrstite direktno na nastavak za ispusni vazduh.
3. Formirajte vezu za otvor za ispusni vazduh.
4. Spojna mesta odgovarajuće zaptijte.

Uspostavljanje veze za cirkulacioni vazduh

1. Demontirajte rešetku filtera; videti uputstvo za upotrebu.
2. Pomoću poluge na haubi aspiratora izaberite vrstu režima rada za cirkulacioni vazduh **(slika 5)**.

Formiranje priključka za električnu struju

Utaknite mrežni utikač u utičnicu za zaštitni kontakt.

Demontiranje uređaja

1. Uređaj isključite sa električne struje.
2. Otpustite cevi za ispusni vazduh.
3. Ukoliko je neophodno, s nameštajem otpustite navojnice.
4. Skinite uređaj.

⚠ Pomembna varnostna navodila

Pazljivo preberite ta uvod. Šele potem lahko aparat uporabljate varno in pravilno. Navodila za uporabo in vgradnjo shranite za kasnejšo uporabo ali za naslednjega lastnika.

Po odstranitvi embalaže preglejte aparat. V primeru poškodb med transportom ga ne priključite.

Varnost med uporabo je zagotovljena le v primeru strokovne montaže v skladu z navodili za montažo. Monter je odgovoren za brezhibno delovanje na mestu postavitve.

Napa mora biti vsaj tako široka kot kuhališče.

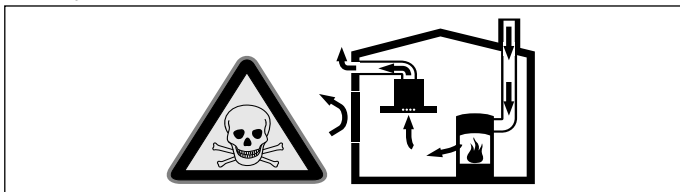
Pri namestitvi je treba upoštevati trenutno veljavne gradbene predpise in predpise lokalnih dobaviteljev elektrike in plina.

Pri odvajanju zraka je treba upoštevati uradne in zakonske predpise (npr. lokalne gradbene predpise).

Smrtna nevarnost!

Zaradi vsesanih izpušnih plinov lahko pride do zastrupitve.

Kadar aparat deluje v načinu z odvajanjem zraka sočasno s kuriščem, ki je odvisno od zraka v prostoru, poskrbite za zadostno zračenje.

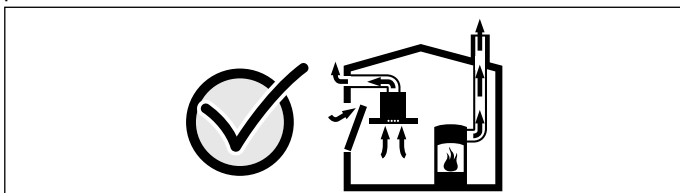


Kurišča, odvisna od zraka v prostoru (npr. grelne naprave na plin, olje, les ali premog, pretočni grelniki, bojlerji) črpajo zrak za izgorevanje iz prostora, v katerem so nameščeni, in odvajajo izpušne pline prek sistema za odvajanje plinov (npr. dimnika) na prosto.

Ko je napa vklopljena, se iz kuhinje in sosednjih prostorov odvaja zrak – brez zadostnega dotoka zraka nastane podtlak. Strupeni plini iz dimnika ali odvodnega jaška se vsesajo nazaj v bivalne prostore.

- Zato je treba vedno poskrbeti za zadosten dotok zraka.
- Samo prezračevalni/odvodni kanal ne zadostuje za zagotavljanje mejnih vrednosti.

Varno delovanje je možno le v primeru, da podtlak v prostoru, kjer je nameščen aparat, ne preseže 4 Pa (0,04 mbar). To dosežete z odprtini, ki jih ni mogoče zapreti, npr. v vratih in oknih, v povezavi s kanalom za dovod /odvod zraka ali z drugimi tehničnimi ukrepi, ki omogočajo dotok zraka, potrebnega za izgorevanje, v prostor.



V vsakem primeru se posvetujte s pristojnim dimnikarjem, ki lahko oceni stanje celotnega prezračevalnega sistema v hiši in vam lahko priporoči ustrezne prezračevalne ukrepe.

Če napo uporabljate izključno v načinu delovanja z recirkulacijo zraka, jo lahko uporabljate brez omejitev.

Smrtna nevarnost!

Zaradi vsesanih izpušnih plinov lahko pride do zastrupitve. Odhodni zrak ne sme biti speljan skozi delujoč dimnik za dim ali odpadne pline oz. skozi jašek, namenjen izpustu zraka iz prostorov, v katerih se nahajajo kurišča. Če želite odhodni zrak speljati skozi prezračevalno odprtino za dim ali izpušne pline, ki ni v uporabi, morate za to pridobiti dovoljenje pristojnega dimnikarja.

Nevarnost zadušitve!

Embalažni material je nevaren za otroke. Nikoli ne dovolite otrokom, da se igrajo z embalažnim materialom.

Nevarnost udara električnega toka!

- Sestavni deli v aparatu imajo lahko ostre robove. Priključni kabel se lahko poškoduje. Med namestitvijo ne prepognite ali ukleščite priključnega kabla.
- Izključitev aparata iz električnega omrežja mora biti vedno omogočena. Aparat lahko priključite le na ustrezno ozemljeno vtičnico, ki je nameščena v skladu s predpisi.

Po vgradnji aparata mora biti električni vtič za priključitev na električno omrežje dostopen. Če to ni mogoče, mora biti v električni napeljavi vgrajena večpolna naprava za prekinitev toka v skladu s pogoji za prenapetostno kategorijo III in po predpisih o postavitvi.

Električno montažo lahko opravi samo kvalificiran električar. Priporočamo, da v napajalni tokokrog aparata namestite zaščitno stikalo na diferenčni tok (FI-stikalo).

Nevarnost požara!

- Maščobne usedline na maščobnem filtru se lahko vnamejo. Upoštevajte predpisane varnostne razdalje, da preprečite zastajanje toplote. Upoštevajte navedbe za svoj aparat. Če uporabljate sočasno kuhališče na plin in elektriko, velja največja navedena razdalja.
- Maščobne usedline na maščobnem filtru se lahko vnamejo. V bližini aparata nikoli ne uporabljajte odprtega ognja (npr. za flambiranje). Aparat namestite v bližino kurišča na trdo gorivo (npr. les ali oglje) le v primeru, da je nameščen zaprt, nesnemljiv pokrov. Ne sme priti do preskoka isker.

Nevarnost telesnih poškodb!

- Sestavni deli v aparatu imajo lahko ostre robove. Nosite zaščitne rokavice.
- Če aparat ni pravilno pritrjen, lahko pade. Vsi pritrdilni elementi morajo biti trdno in varno montirani.
- Aparat je težek. Za premikanje aparata sta potrebni 2 osebi. Uporabljajte le primerne pripomočke.
- Spreminjanje električnih ali mehanskih komponent je nevarno in lahko povzroči napake v delovanju. Ne spreminjajte električnih ali mehanskih komponent.

Splošna navodila

Napeljava za odvajanje zraka

Opomba: Proizvajalec aparata ne prevzema odgovornosti za reklamacije, ki so nastale zaradi ocevja.

- Aparat doseže svojo optimalno zmogljivost s pomočjo kratke, ravne cevi za odhodni zrak in čim večjim premerom cevi.
- Z dolgimi, hrapavimi cevi za odhodni zrak, sistemi z veliko lokov ali premeri, manjšimi od 150 mm, se optimalna zmogljivost ne doseže in zvok zračenja postane glasnejši.
- Cevi ali gibke cevi za polaganje povezave za odhodni zrak morajo biti iz nevnemljivega materiala.
- Če je izhodni zrak speljan skozi zunanjo steno, je treba uporabiti teleskopski kanal.

Nevarnost poškodb zaradi vračanja kondenzata. Kanal za odvajanje zraka namestite tako, da se rahlo spušča od aparata navzdol (naklon 1°).

Okrogle cevi

Priporočamo notranji premer 150 mm, vendar vsaj 120 mm.

Ploski zračniki

Notranji prečni prerez mora ustrezati premeru okroglih cevi.

Ø 150 mm pribl. 177 cm²

Ø 120 mm pribl. 113 cm²

- Ploski zračniki ne smejo imeti ostrih kolen.
- V primeru odklonov pri premerih cevi uporabite tesnilne trakove.

Električni priključek

⚠ Nevarnost udara električnega toka!

Sestavni deli v aparatu imajo lahko ostre robove. Priključni kabel se lahko poškoduje. Med namestitvijo ne prepognite ali ukleščite priključnega kabla.

Priključne vrednosti so navedene na tipski ploščici na aparatu.

Ta aparat ustreza določilom ES o odpravljanju radijskih motenj.

Aparat lahko priklopite samo na varnostno vtičnico, ki je nameščena v skladu s predpisi.

Varnostno vtičnico po možnosti namestite znotraj prekritja za napo.

- Varnostna vtičnica bi morala biti nameščena prek svojega tokokroga.
- Če varnostna vtičnica po namestitvi aparata ni več dostopna, je treba namestiti večpolno ločilno stikalo (npr. varnostno stikalo, varovalke in releji) z najmanj 3-milimetrsko priključno odprtino.

Priprava na montažo

Pozor!

Zagotovite, da na območju izvrtin ni električnih, plinskih ali vodnih napeljav.

Preverite steno

- Stena mora biti ravna, navpična in imeti mora zadostno nosilnost.
- Globina izvrtin mora ustrezati dolžini vijakov. Vložki morajo biti trdno fiksirani.
- Priloženi vijaki in vložki so namenjeni za masivne zidove. Za druge konstrukcije (npr. mavčne plošče, celičasti beton, votlaki) morate uporabiti ustrezne pritrdilne elemente.
- Maks. teža nape znaša **12 kg**.

Dimenzije aparata in varnostni razmiki

- Upoštevajte dimenzije aparata. **(slika A)**
- Upoštevajte varnostne razmike. **(slika B)**

Če je v navodilih za namestitvev plinskega kuhališča naveden drugačen razmik, vedno upoštevajte večji razmik.

Priprava aparata

Cev za izhodni zrak je mogoče namestiti na zgornji ali zadnji strani aparata. Na zgornji strani je nameščen vezni element za odvajanje zraka in na zadnji strani je nameščen slepi čep.

Po potrebi zamenjajte položaj namestitve veznega elementa za odvajanje zraka in slepi čep.

Montaža aparata na zgornjo omarico

1. Označite mesta za izvrtine, pri čemer uporabite vrtalno šablono ali načrt za vrtanje. **(slika 1)**
2. Po potrebi za način delovanja z odvajanjem zraka v zgornji omarici na ustreznem mestu izžagajte odprtino za izhodno cev.
3. Pri obtočnem načinu namestite slepa čepa na odprtini za odvajanje zraka na zadnji in zgornji strani. **(slika 2)**
4. Namestite napo pod osnovno ploščo zgornje omarice.
5. Aparat od zgoraj pritrdite s 4 vijaki na osnovno ploščo zgornje omarice.

Montaža aparata na steno

Pozor!

Zagotovite, da na območju izvrtin ni električnih, plinskih ali vodnih napeljav.

1. Z vrtalno šablono ali načrtom za vrtanje izvrtajte izvrtine. **(slika 1)**
2. Vstavite zidne vložke tako, da bodo poravnani s steno.
3. Privijte kotnike.
4. Po potrebi za način delovanja z odvajanjem zraka v zgornji omarici na ustreznem mestu izžagajte odprtino za izhodno cev.
5. Pri obtočnem načinu namestite slepa čepa na odprtini za odvajanje zraka na zadnji in zgornji strani. **(slika 2)**
6. Namestite aparat.
7. Demontirajte mrežo filtra; glejte navodila za uporabo.
8. Aparat z vijakoma poravnajte tako, da bo vodoraven. **(slika 3)**
9. Zaščitni kotnik privijte na steno nad aparatom, tako da se aparat v primeru nehotenega sunka ne bo sprostil iz držala in bo zaščiten pred padcem. **(slika 4)**

Priključitev aparata

Priprava priključka za izhodni zrak

Opombe

- Pri delovanju z odvajanjem zraka je treba vgraditi protipovratno loputo. Če aparatu ni priložena protipovratna loputa, jo lahko naročite pri servisni službi.
- Če je izhodni zrak speljan skozi zunanjo steno, je treba uporabiti teleskopski kanal.
- Če uporabljate aluminijasto cev, je treba priključitveno območje predhodno zgladiti.

Cev za izhodni zrak je mogoče namestiti na zgornji ali zadnji strani aparata. Na zgornji strani je nameščen vezni element za odvajanje zraka in na zadnji strani je nameščen slepi čep.

1. Po potrebi zamenjajte položaj namestitve veznega elementa za odvajanje zraka in slepi čep.
2. Cev za izhodni zrak namestite neposredno na vezni element za odvajanje zraka.
3. Opravite priključek na odprtino za izhodni zrak.
4. Oba spoja primerno zatesnite.

Priprava priključka za obtočni zrak

1. Demontirajte mrežo filtra; glejte navodila za uporabo.
2. Z ročico v napi izberite obtočni način delovanja **(slika 5)**.

Priključitev na električno omrežje

Vstavite vtič v varnostno vtičnico.

Demontaža aparata

1. Odklopite aparat z električnega omrežja.
2. Snemite cev za izhodni zrak.
3. Po potrebi odvijte vijake zveze med aparatom in pohištvom.
4. Snemite aparat.

Ovaj dokument je originalno proizveden i objavljen od strane proizvođača, brenda Bosch, i preuzet je sa njihove zvanične stranice. S obzirom na ovu činjenicu, Tehnoteka ističe da ne preuzima odgovornost za tačnost, celovitost ili pouzdanost informacija, podataka, mišljenja, saveta ili izjava sadržanih u ovom dokumentu.

Napominjemo da Tehnoteka nema ovlašćenje da izvrši bilo kakve izmene ili dopune na ovom dokumentu, stoga nismo odgovorni za eventualne greške, propuste ili netačnosti koje se mogu naći unutar njega. Tehnoteka ne odgovara za štetu nanесenu korisnicima pri upotrebi netačnih podataka. Ukoliko imate dodatna pitanja o proizvodu, ljubazno vas molimo da kontaktirate direktno proizvođača kako biste dobili sve detaljne informacije.

Za najnovije informacije o ceni, dostupnim akcijama i tehničkim karakteristikama proizvoda koji se pominje u ovom dokumentu, molimo posetite našu stranicu klikom na sledeći link:

<https://tehnoteka.rs/p/bosch-aspirator-dul62fa51-akcija-cena/>