

Uputstvo za montažu i instalaciju

BOSCH ugradni kombinovani frižider KIV87NSF0



BOSCH



Tehnoteka je online destinacija za upoređivanje cena i karakteristika bele tehnike, potrošačke elektronike i IT uređaja kod trgovinskih lanaca i internet prodavnica u Srbiji. Naša stranica vam omogućava da istražite najnovije informacije, detaljne karakteristike i konkurentne cene proizvoda.

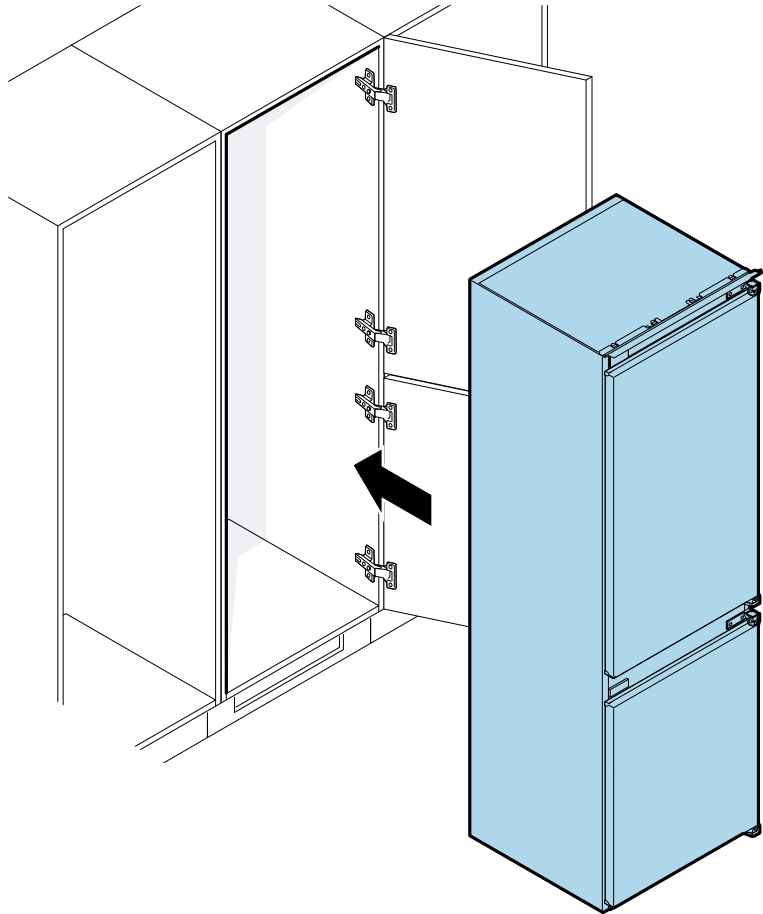
Posetite nas i uživajte u ekskluzivnom iskustvu pametne kupovine klikom na link:

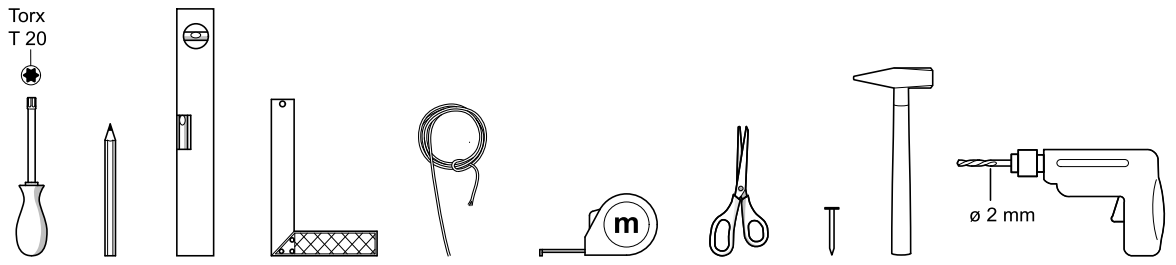
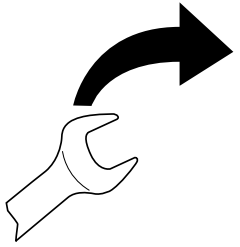
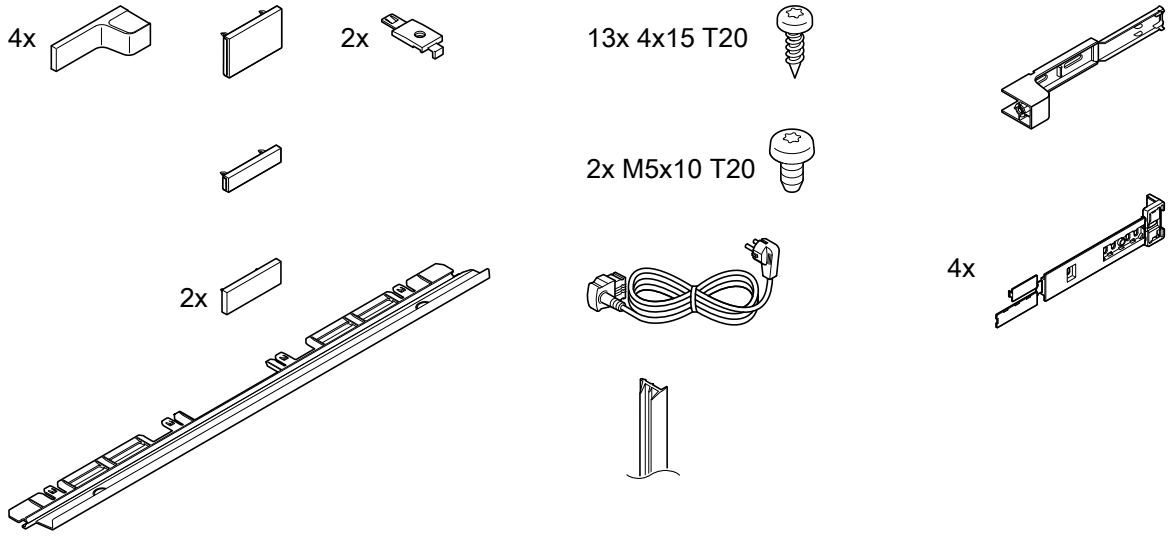
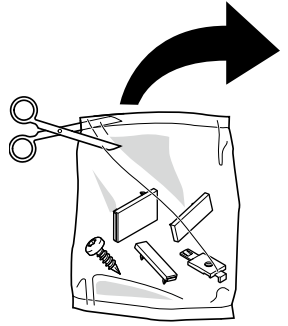
<https://tehnoteka.rs/p/bosch-ugradni-kombinovani-frizider-kiv87nsf0-akcija-cena/>

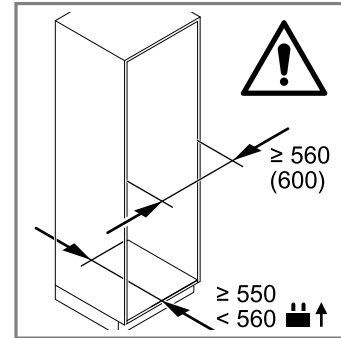
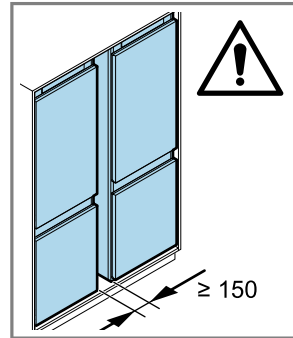
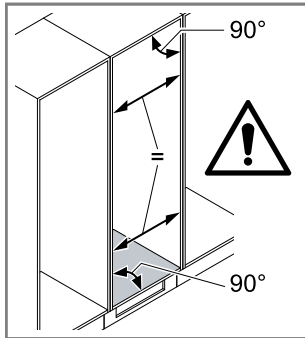
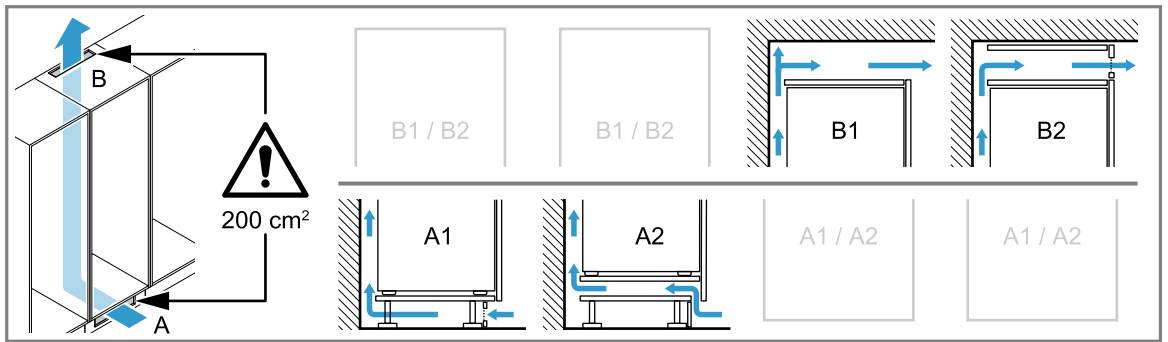
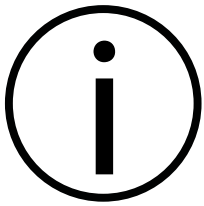
9001590996 (020421)

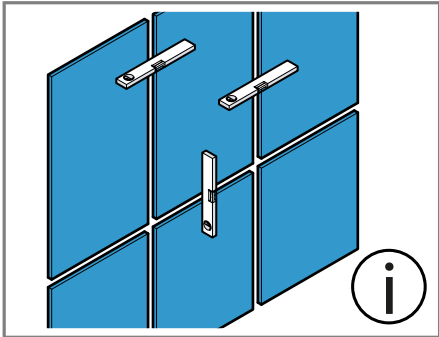
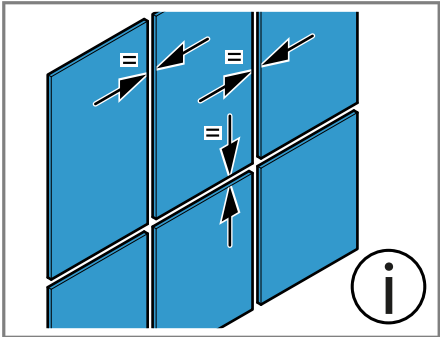
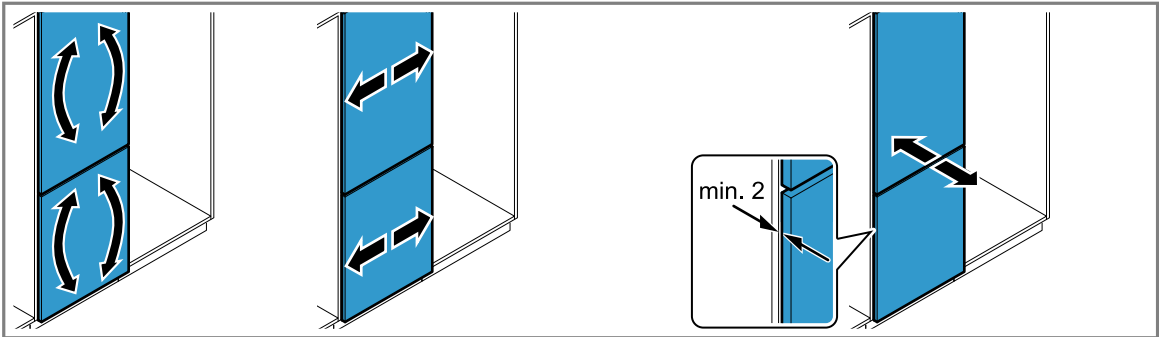
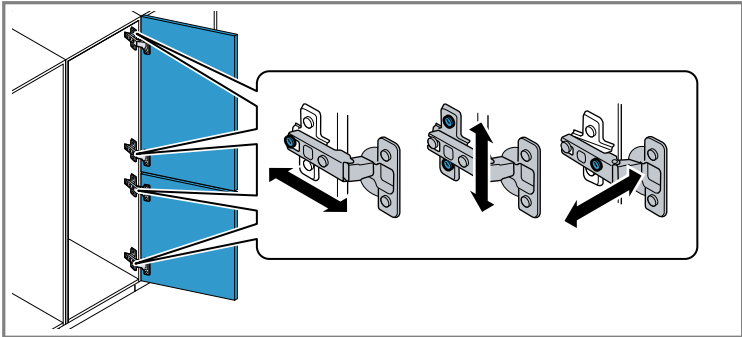


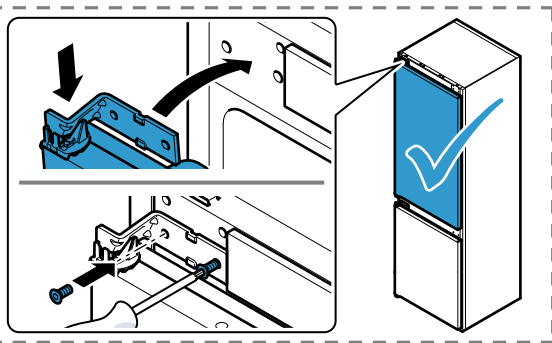
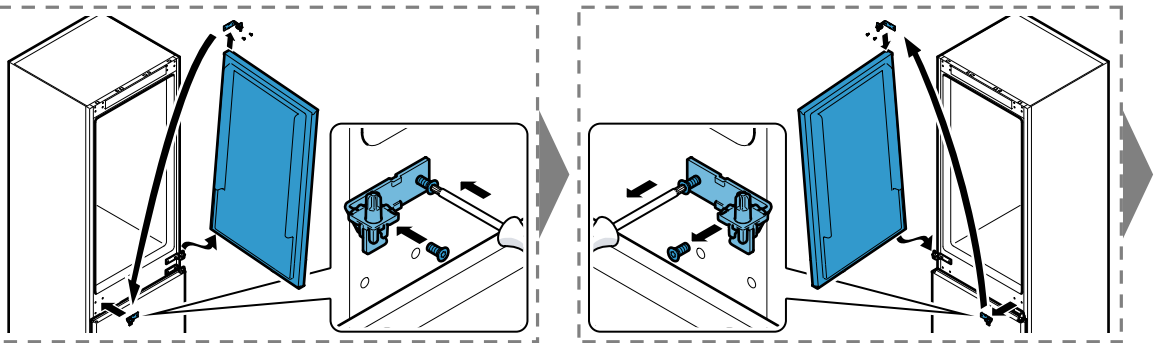
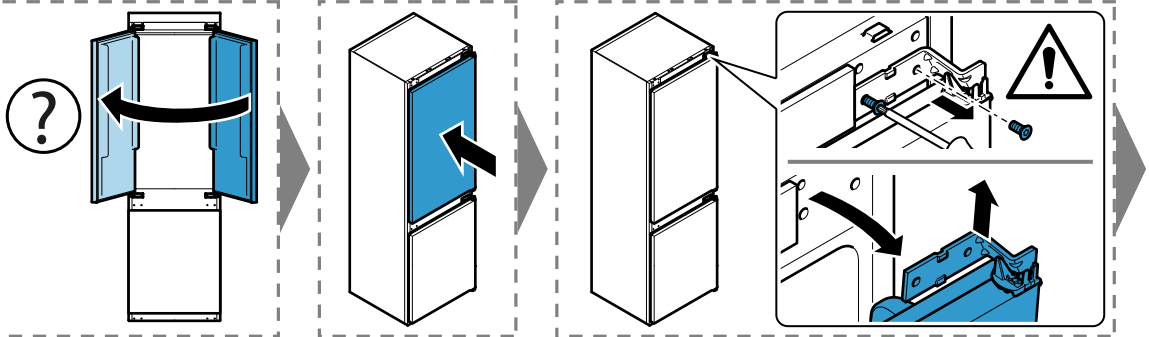
mm

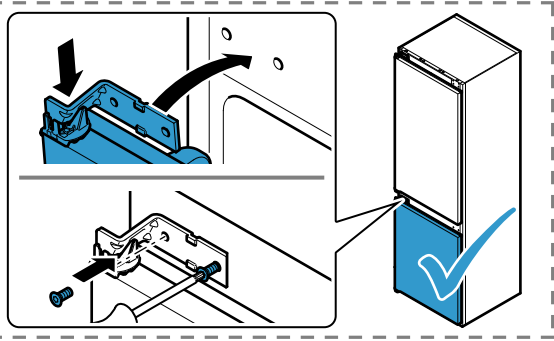
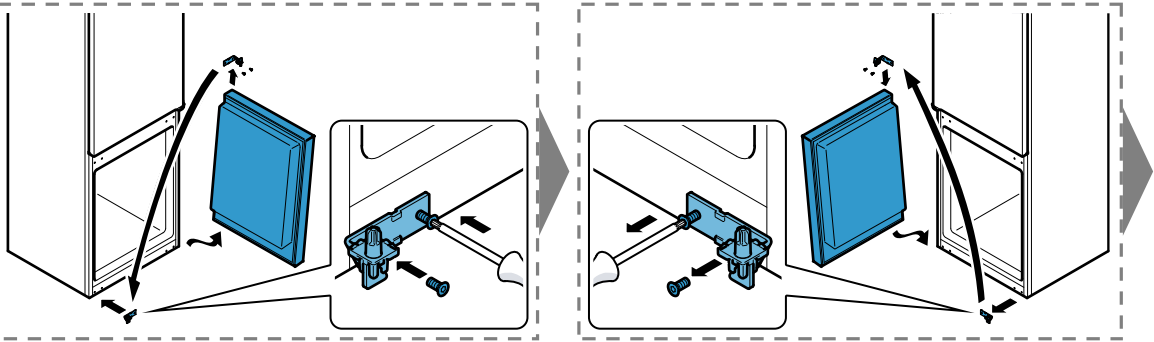
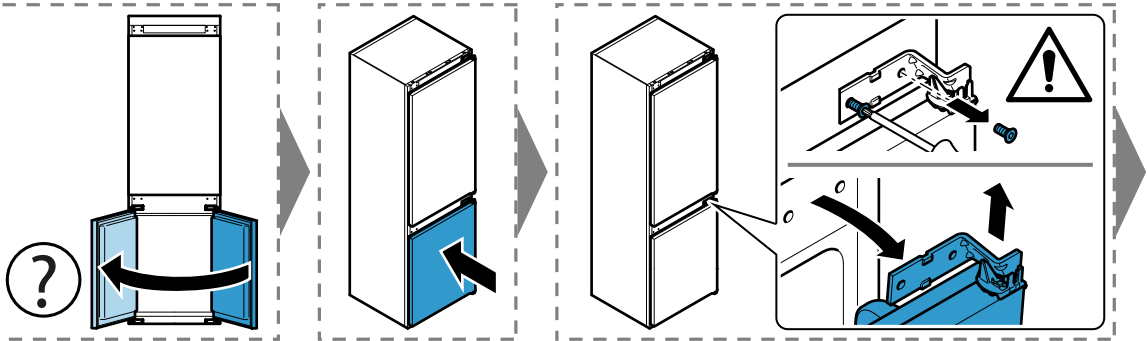












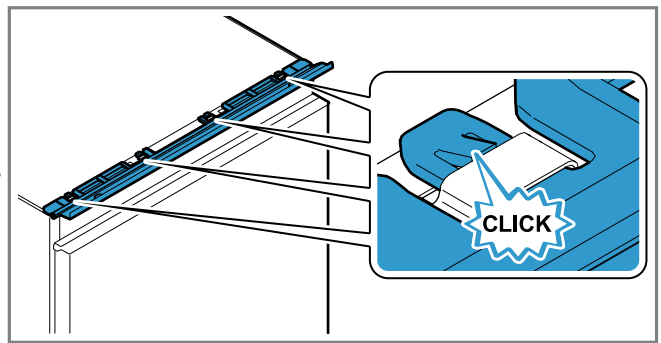
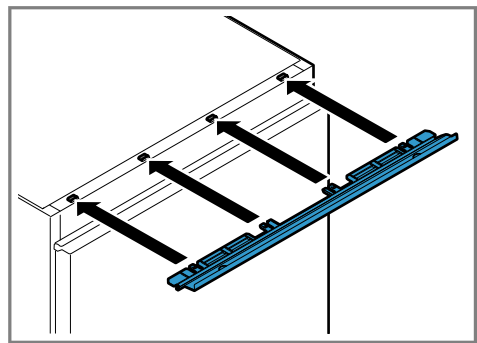
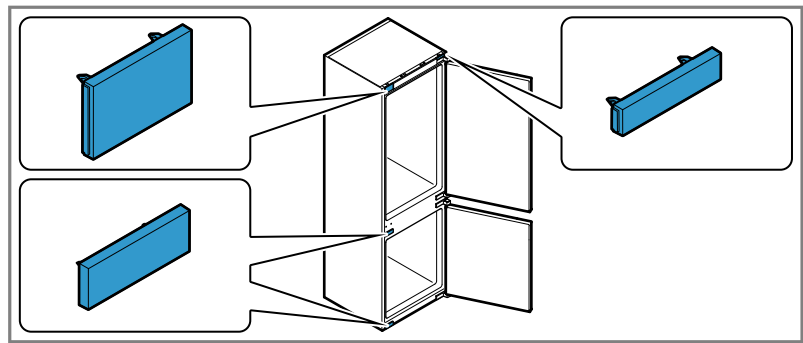
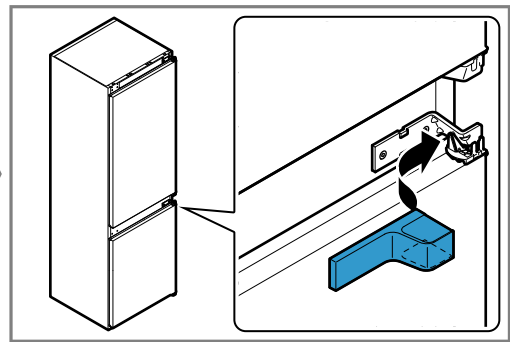
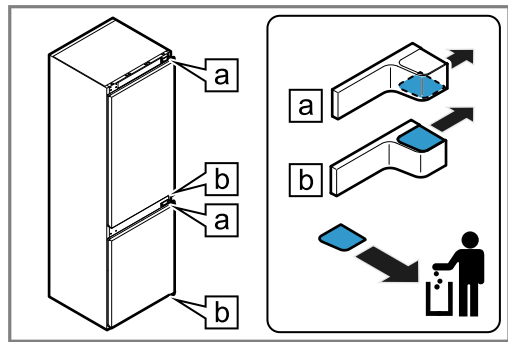
Torx
T 20

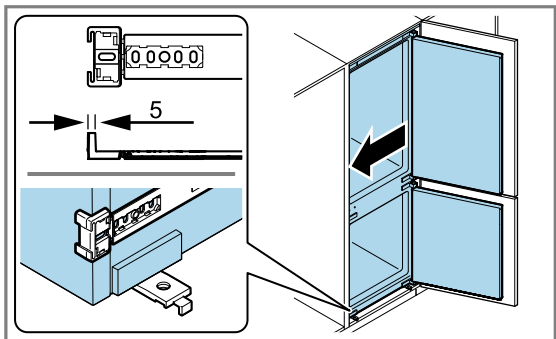
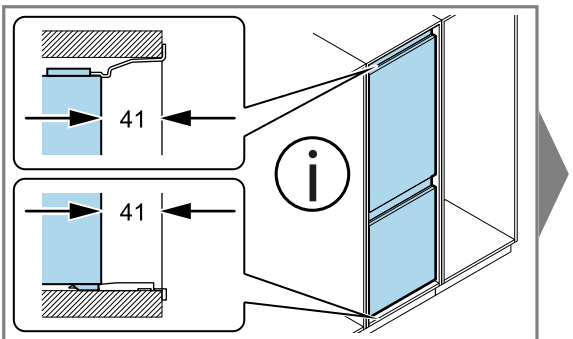
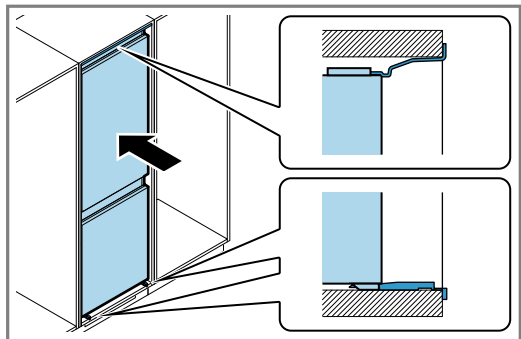
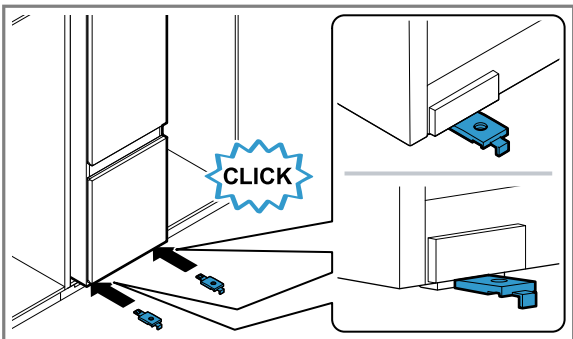
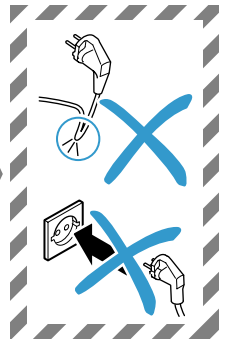
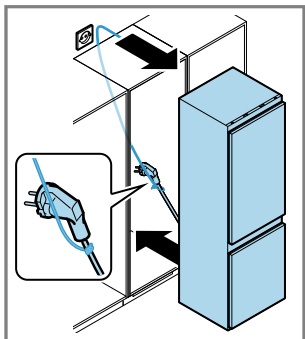
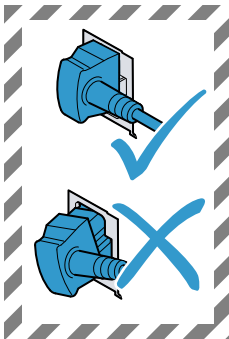
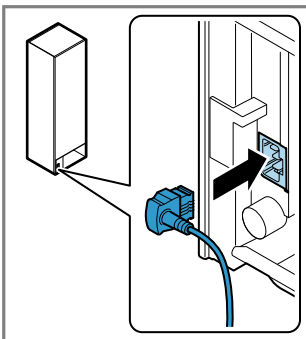
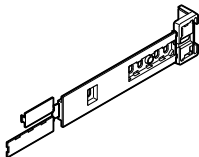
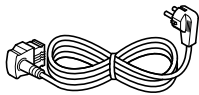


4x

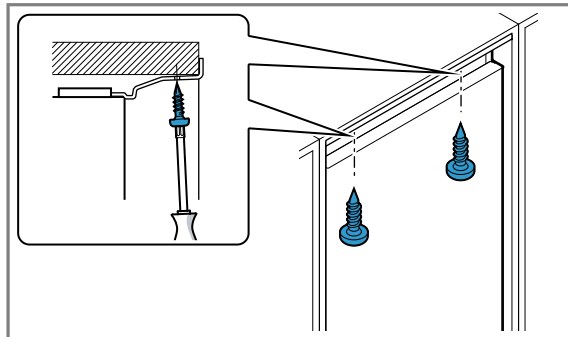
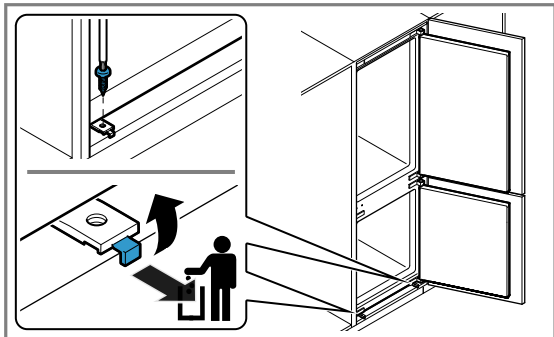


2x





4x

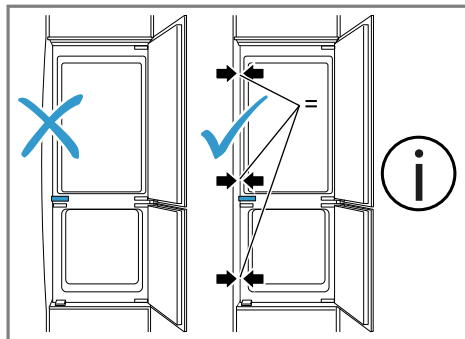
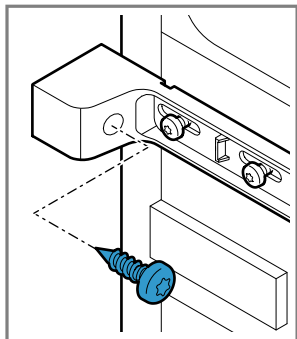
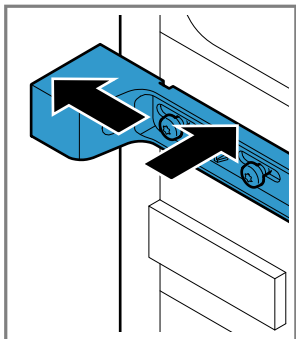
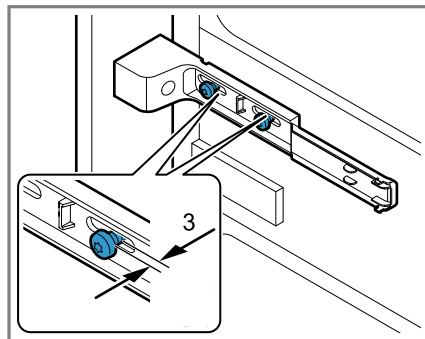
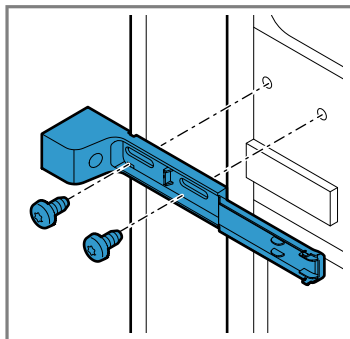
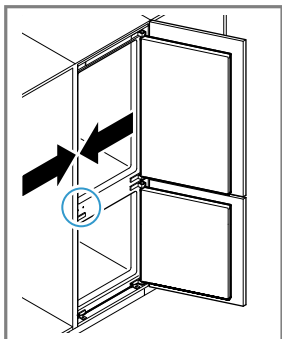
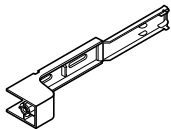


Torx
T 20

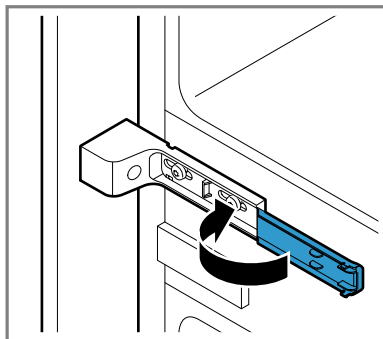
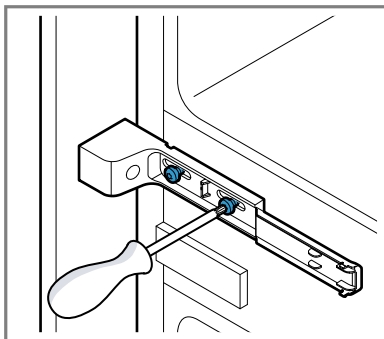


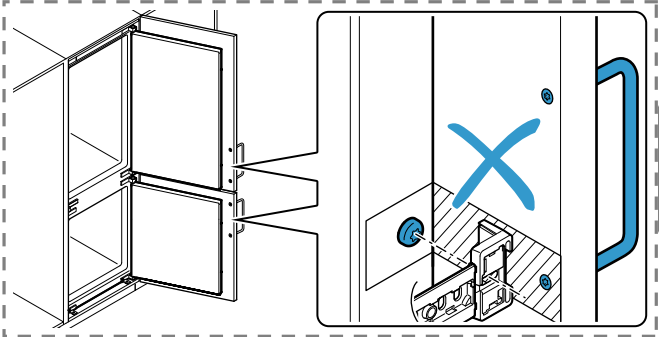
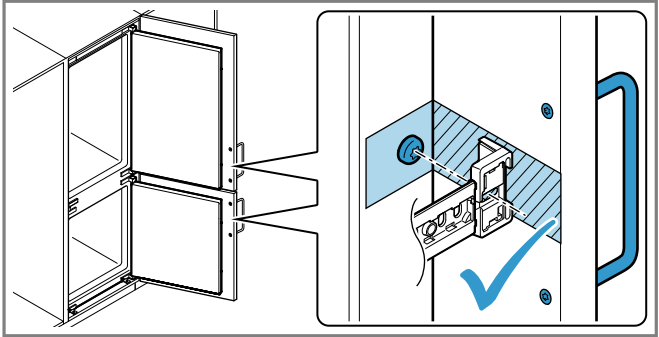
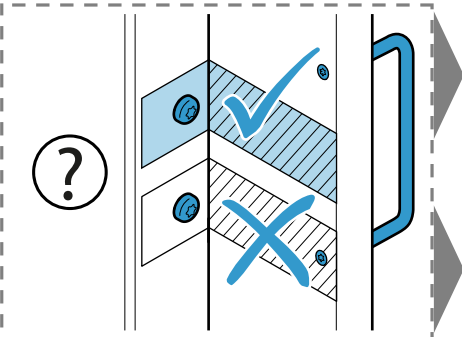
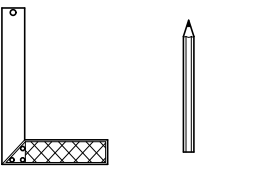
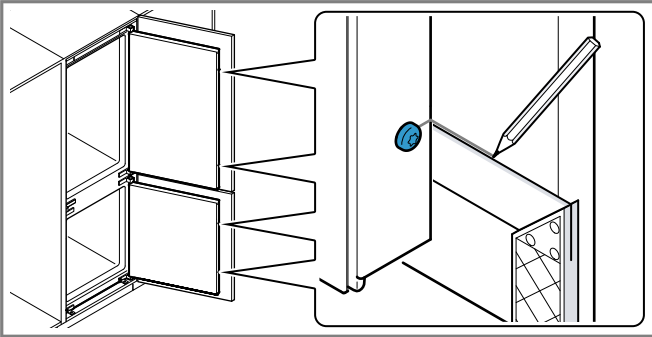
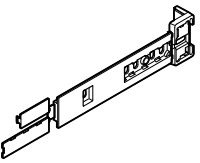


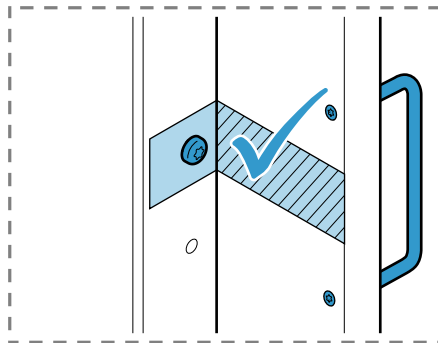
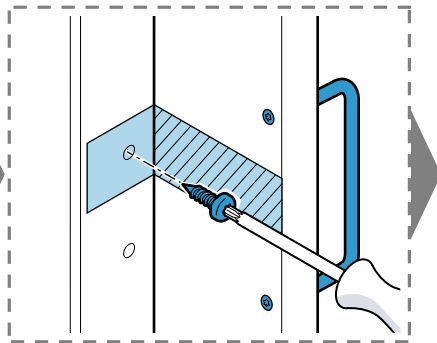
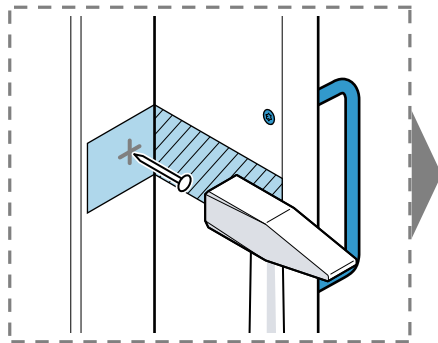
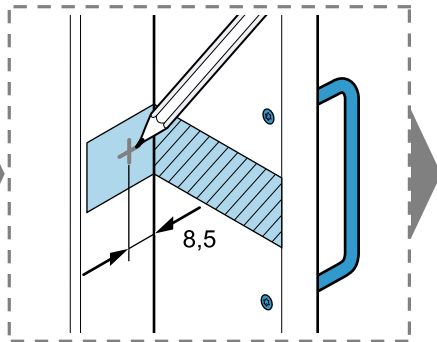
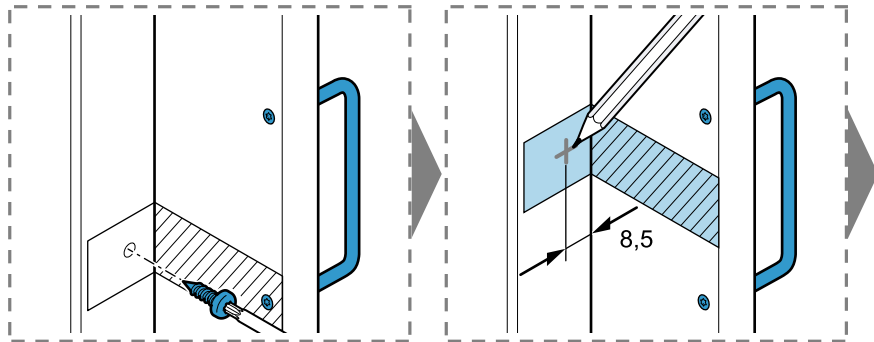
2x



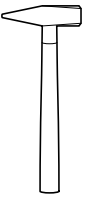
Torx
T 20



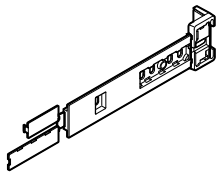




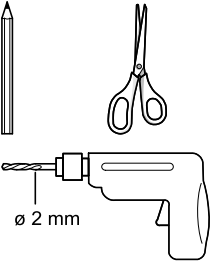
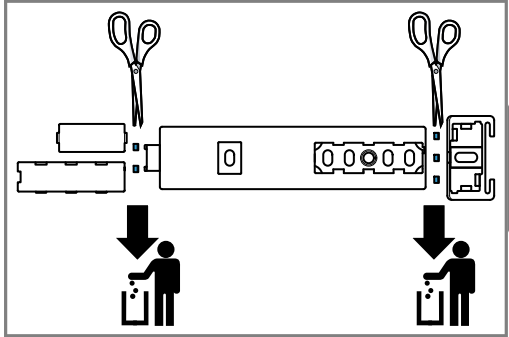
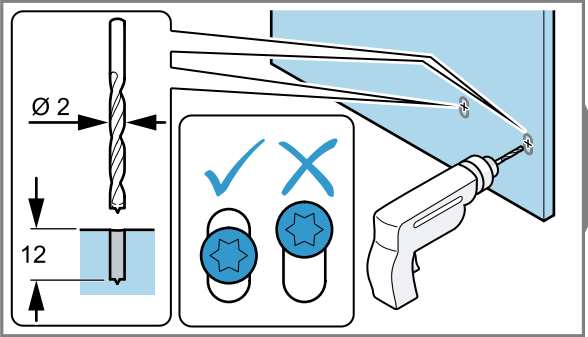
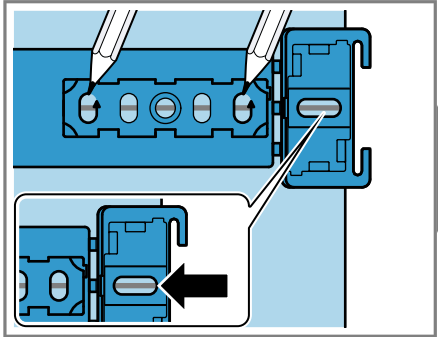
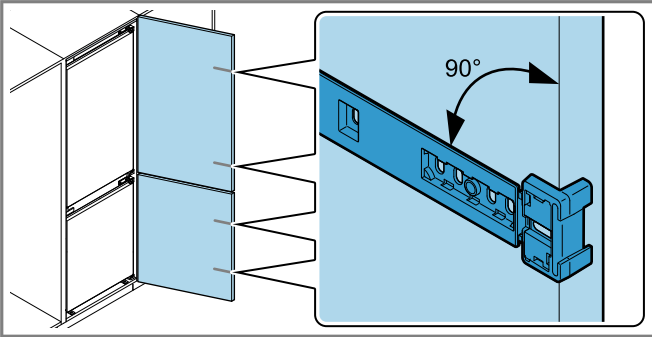
Torx
T 20



4x

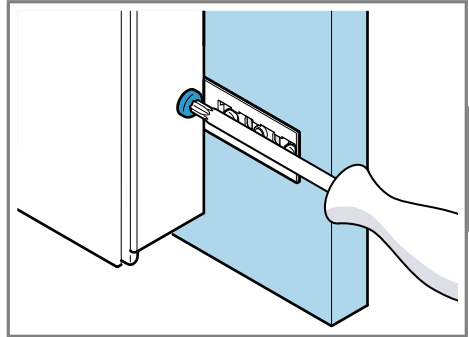
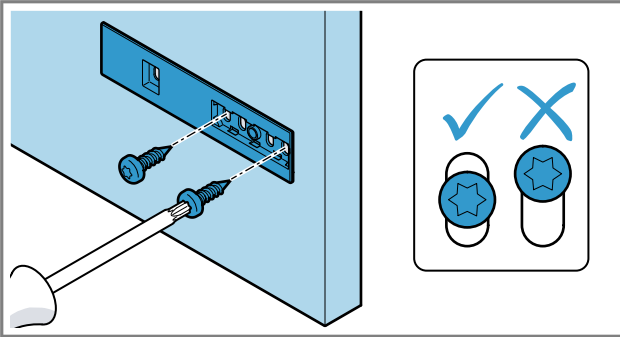


8x

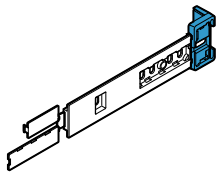


ø 2 mm

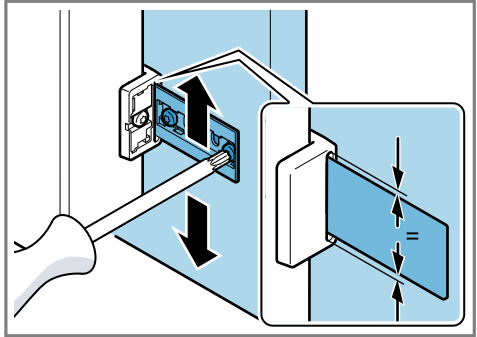
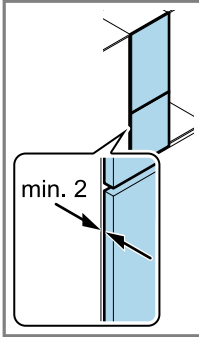
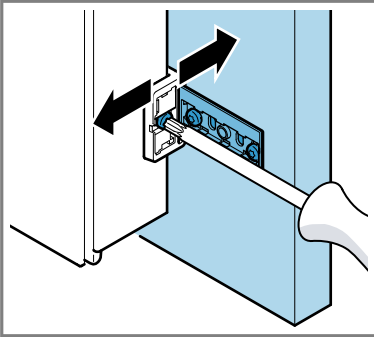
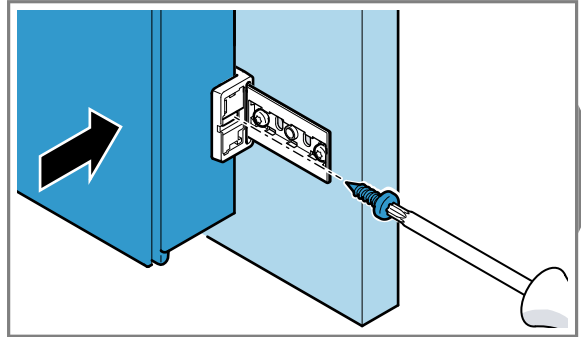
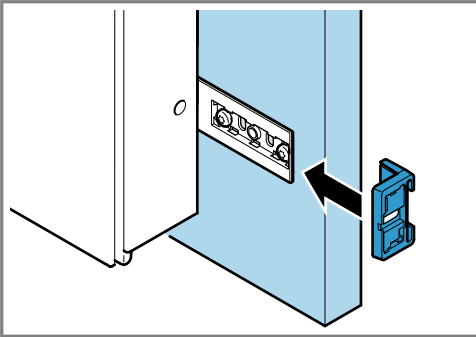
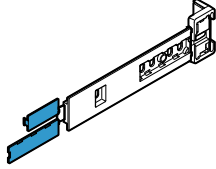
Torx
T 20



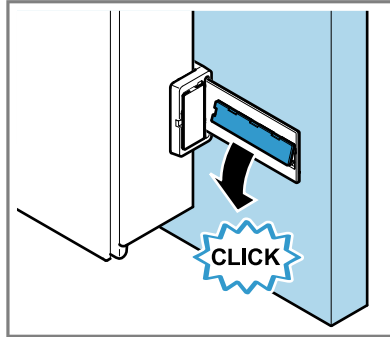
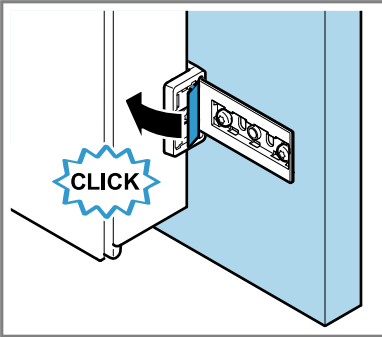
4x

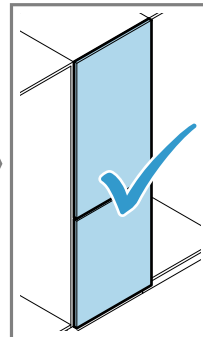
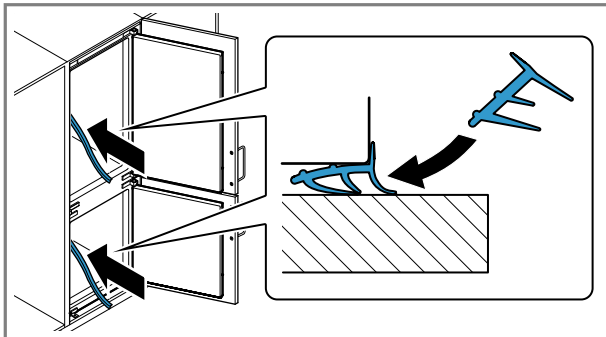
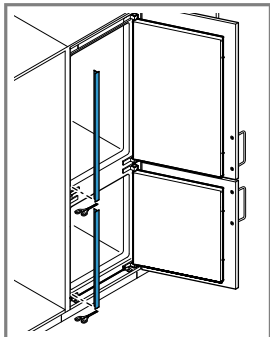
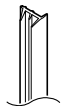


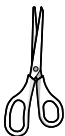
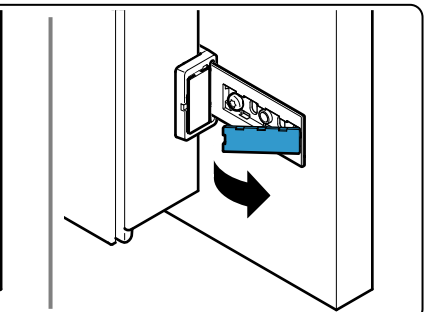
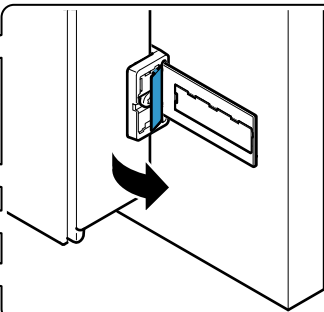
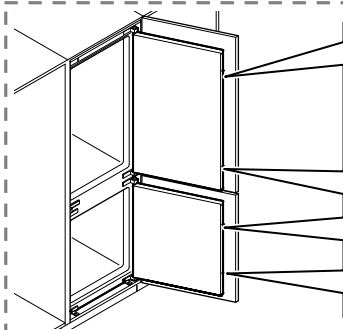
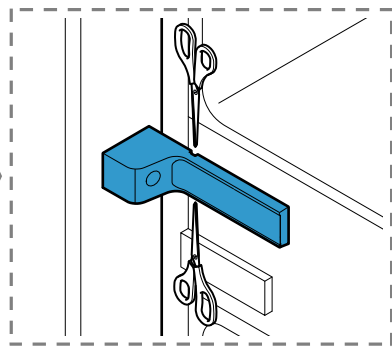
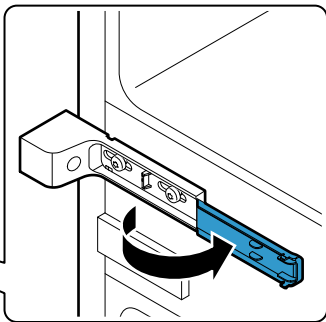
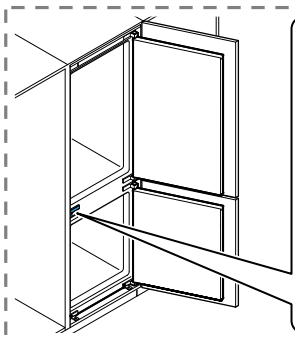
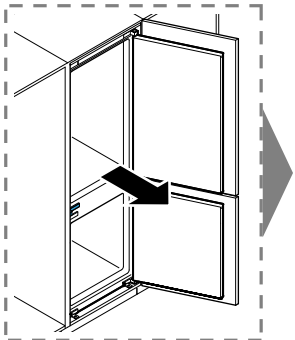
4x

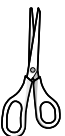
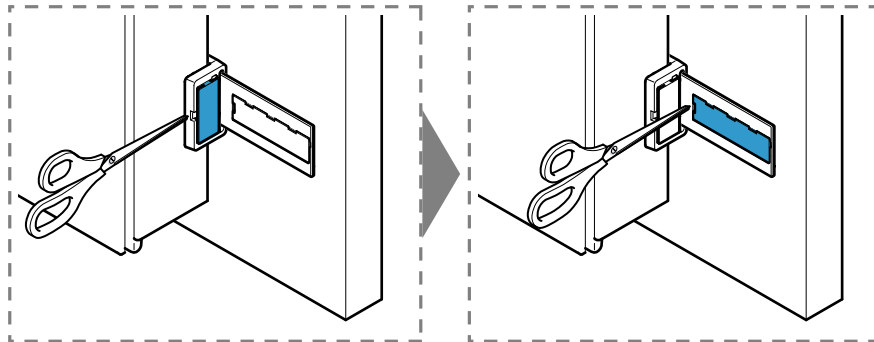


Torx
T 20











Lined writing area consisting of a vertical margin line on the left and horizontal lines for text.



A series of horizontal lines for writing, starting from a vertical margin line on the left and extending across the page.



A vertical line on the left side of the page, followed by 20 horizontal lines that create a series of writing rows across the page.

Ovaj dokument je originalno proizveden i objavljen od strane proizvođača, brenda Bosch, i preuzet je sa njihove zvanične stranice. S obzirom na ovu činjenicu, Tehnoteka ističe da ne preuzima odgovornost za tačnost, celovitost ili pouzdanost informacija, podataka, mišljenja, saveta ili izjava sadržanih u ovom dokumentu.

Napominjemo da Tehnoteka nema ovlašćenje da izvrši bilo kakve izmene ili dopune na ovom dokumentu, stoga nismo odgovorni za eventualne greške, propuste ili netačnosti koje se mogu naći unutar njega. Tehnoteka ne odgovara za štetu nanесenu korisnicima pri upotrebi netačnih podataka. Ukoliko imate dodatna pitanja o proizvodu, ljubazno vas molimo da kontaktirate direktno proizvođača kako biste dobili sve detaljne informacije.

Za najnovije informacije o ceni, dostupnim akcijama i tehničkim karakteristikama proizvoda koji se pominje u ovom dokumentu, molimo posetite našu stranicu klikom na sledeći link:

<https://tehnoteka.rs/p/bosch-ugradni-kombinovani-frizider-kiv87nsf0-akcija-cena/>