

Uputstvo za montažu i instalaciju

BOSCH kombinovani frižider KFF96PIEP



BOSCH



Tehnoteka je online destinacija za upoređivanje cena i karakteristika bele tehnike, potrošačke elektronike i IT uređaja kod trgovinskih lanaca i internet prodavnica u Srbiji. Naša stranica vam omogućava da istražite najnovije informacije, detaljne karakteristike i konkurentne cene proizvoda.

Posetite nas i uživajte u ekskluzivnom iskustvu pametne kupovine klikom na link:

<https://tehnoteka.rs/p/bosch-kombinovani-frizider-kff96piep-akcija-cena/>



mm

9001596430 (001119)

ar تعليمات التركيب

az Quraşdırma təlimatları

bg Инструкции за монтаж

zh-hk 安裝說明

zh 安装说明

zh-tw 安裝說明

hr Upute za instalaciju

cs Pokyny k instalaci

da Installationsvejledning

nl Installatie-instructies

en Installation instructions

et Paigaldusjuhised

fi Asennusohjeet

fr Notice d'installation

de Montageanleitung

el Οδηγίες εγκατάστασης

he הוראות התקנה

hu Telepítési útmutató

it Istruzioni d'installazione

kk Орнату нұсқаулықтар

lv Uzstādīšanas instrukcijas

lt Įrengimo instrukcijos

no Installasjonsveiledning

pl Instrukcje montażu

pt Instruções de instalação

ro Instrucţiuni de instalare

ru Инструкция по установке

sr Uputstva za montažu

sk Pokyny na inštaláciu

sl Navodila za montažo

es Instrucciones de montaje

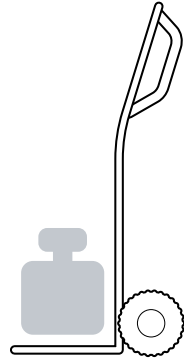
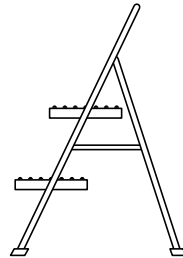
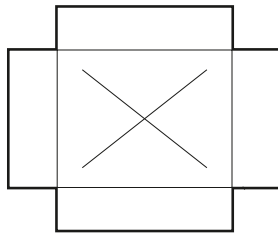
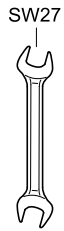
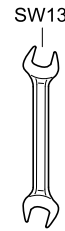
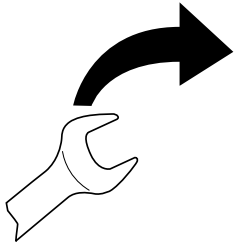
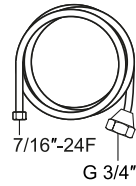
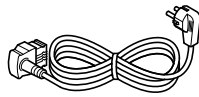
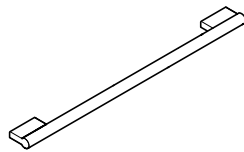
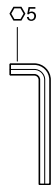
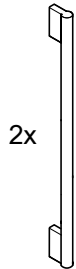
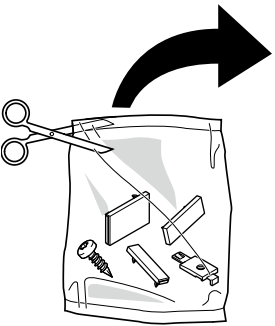
sv Installationsanvisningar

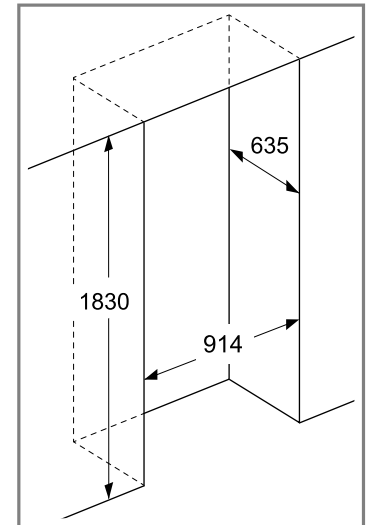
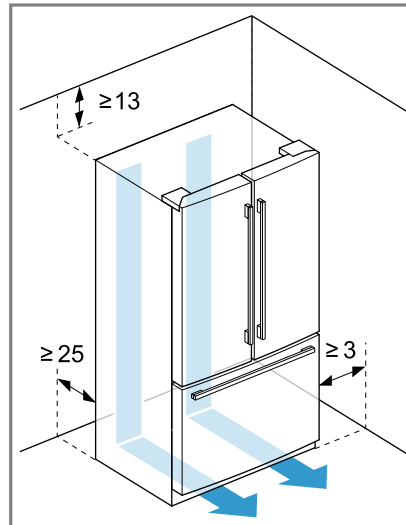
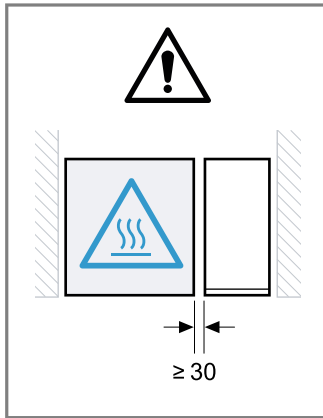
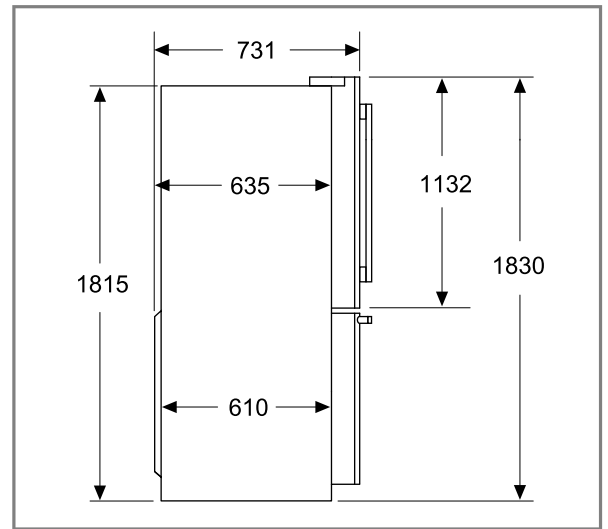
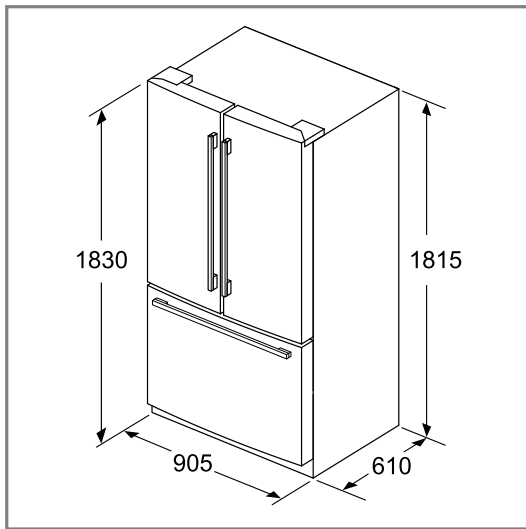
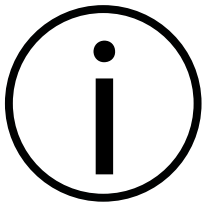
tr Kurulum talimatları

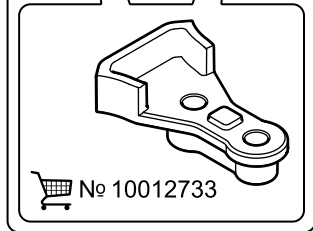
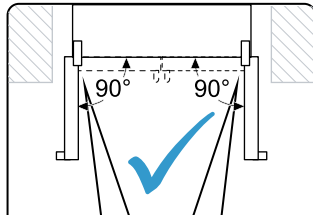
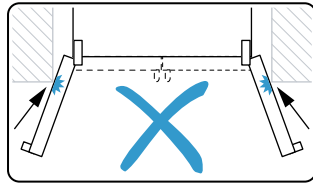
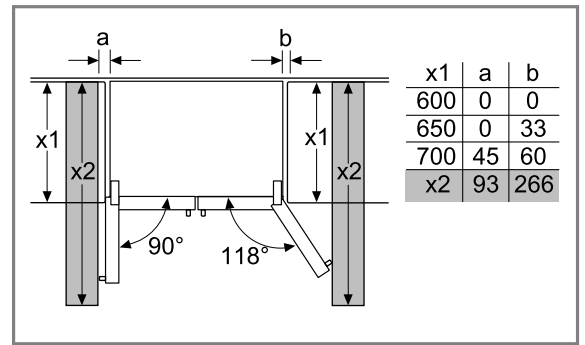
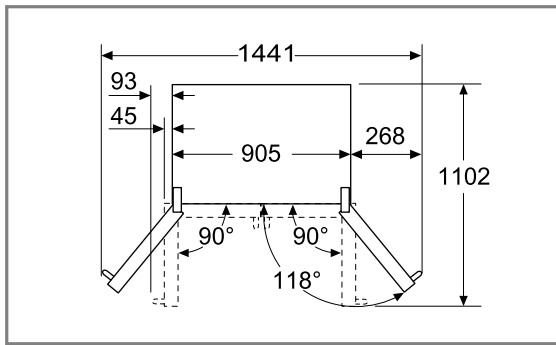
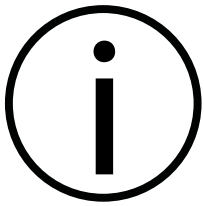
uk Інструкція з монтажу

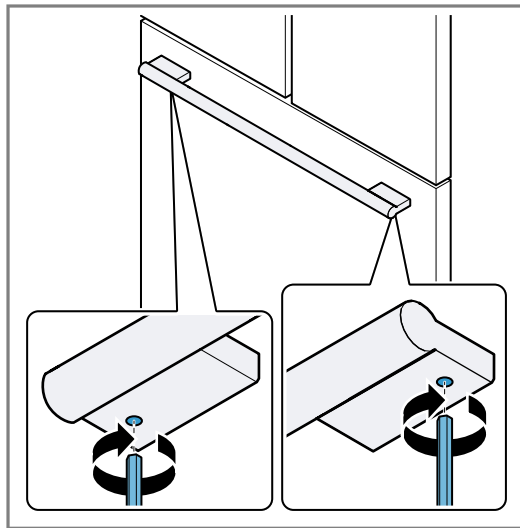
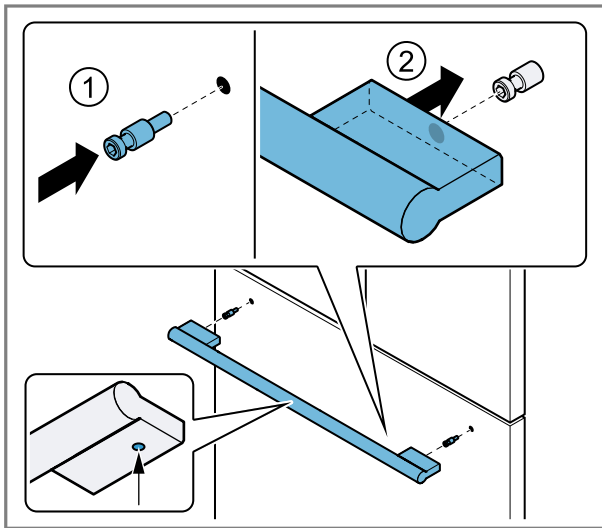
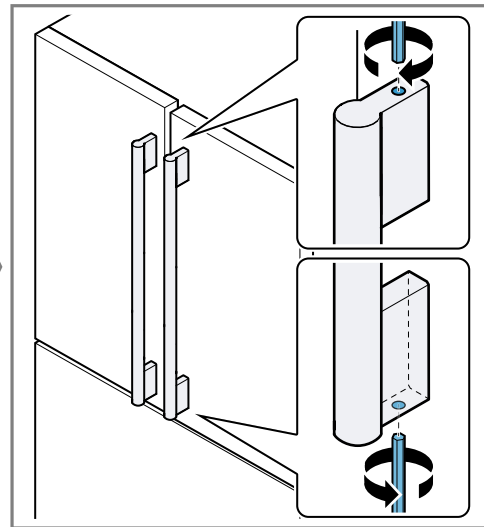
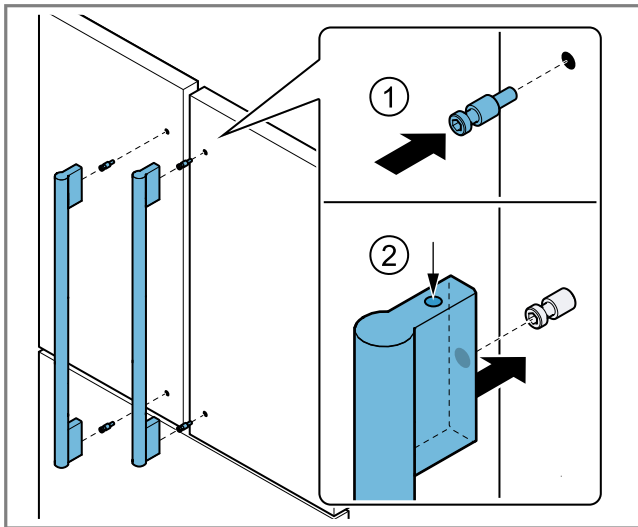
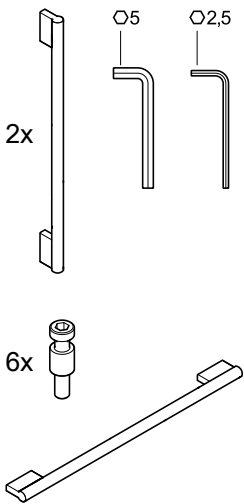


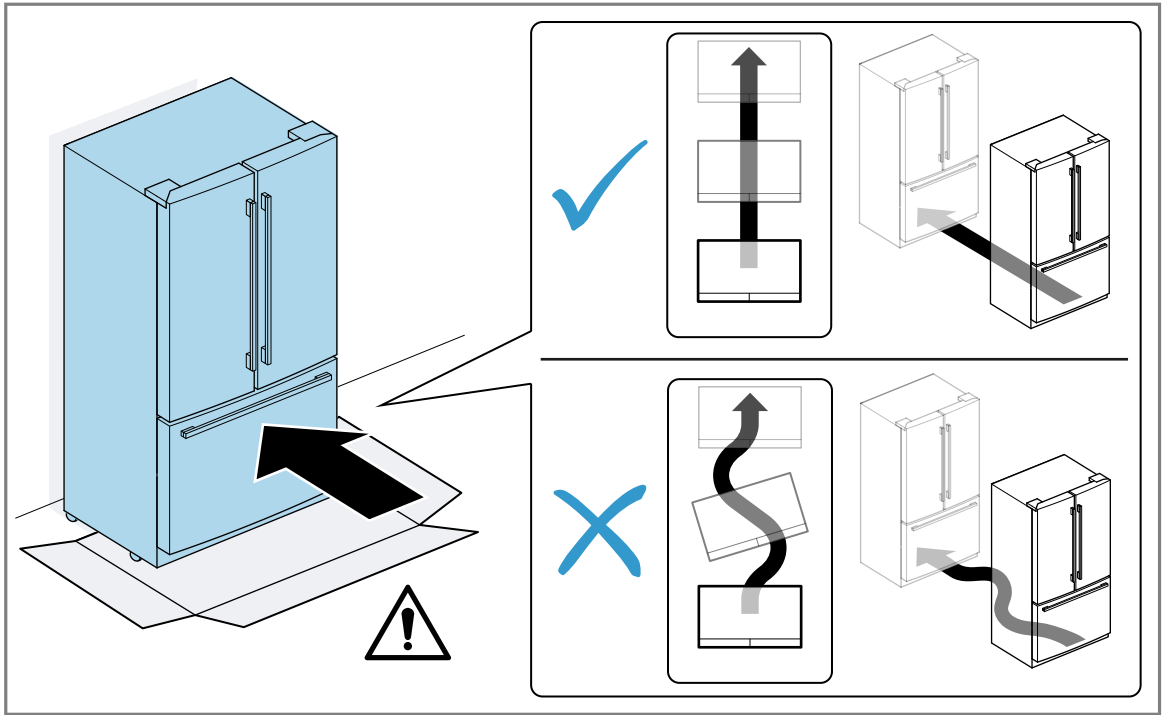
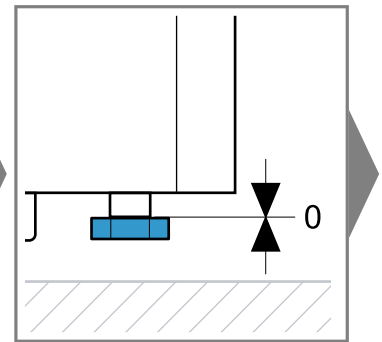
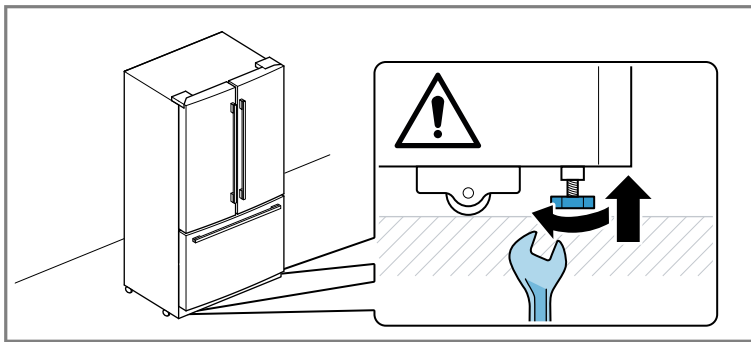
| | | | |
|--------------|--|-----------|---|
| ar | يمكن الحصول عليها من خدمة العملاء | it | disponibile presso il servizio di assistenza clienti |
| az | müştəri xidməti haqqında əldə etmək mümkündür | kk | сервистік қызмет арқылы алуға болады |
| bg | предоставя се от службата за обслужване на клиенти | lv | var saņemt klientu apkalpošanas dienestā |
| zh-hk | 可向售後服務站索取 | lt | galima įsigyti klientų aptarnavimo tarnyboje |
| zh | 可向客户服务索取 | no | fås hos kundeservice |
| zh-tw | 可向客戶服務單位索取 | pl | do nabycia w punkcie serwisowym |
| hr | može se kupiti kod servisne službe | pt | pode ser adquirido nos nossos Serviços Técnicos |
| cs | k dostání v zákaznickém servisu | ro | se pot obține de la serviciul de asistență pentru clienți |
| da | Fås hos kundeservice | ru | можно приобрести через сервисную службу |
| nl | bij de servicedienst verkrijgbaar | sr | može se dobiti preko korisničkog servisa |
| en | Available from our after-sales service | sk | dostupné prostredníctvom zákazníckeho servisu |
| et | saadaval hooldekeskuse kaudu | sl | na voljo prek pooblaščenega servisa |
| fi | saatavissa huoltopalvelusta | es | disponible a través del Servicio de Atención al Cliente |
| fr | disponible via le service après-vente | sv | går att beställa via service |
| de | über den Kundendienst erhältlich | tr | müşteri hizmetlerinden temin edilebilir |
| el | διαθέσιμο από την υπηρεσία εξυπηρέτησης πελατών | uk | Через сервісну службу |
| he | זמין דרך שירות הלקוחות | | |
| hu | a vevőszolgáltatáson keresztül kapható | | |



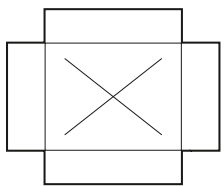
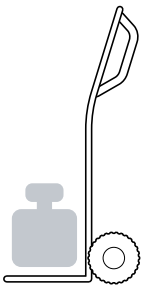
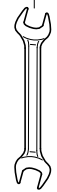


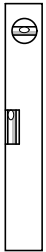
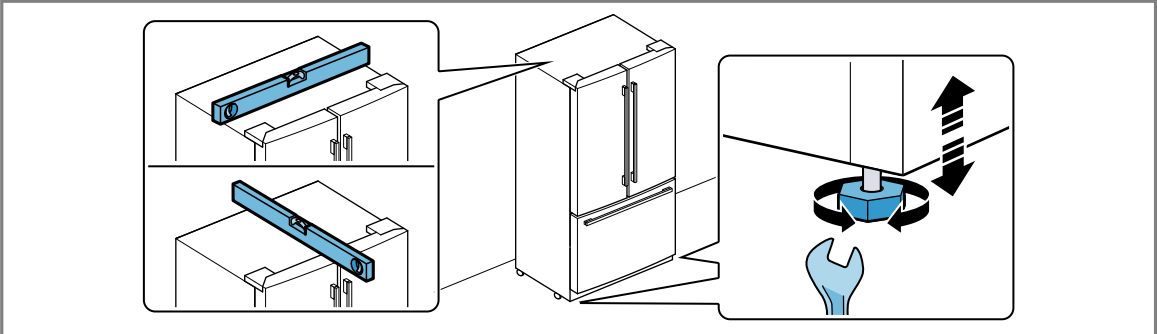
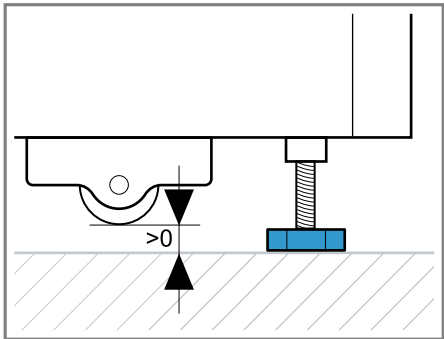
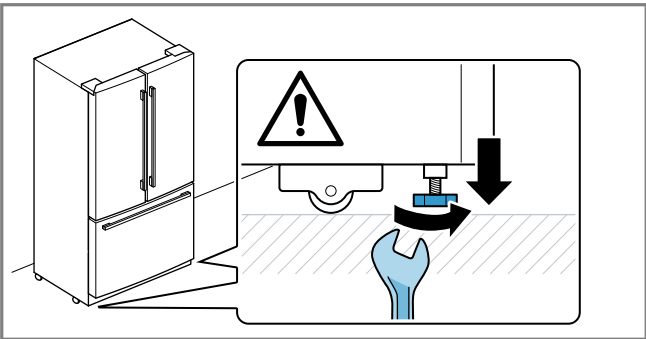




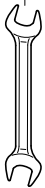


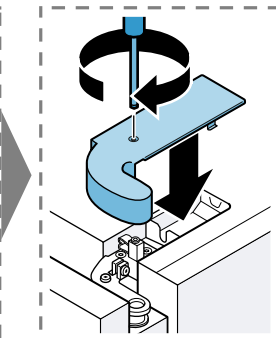
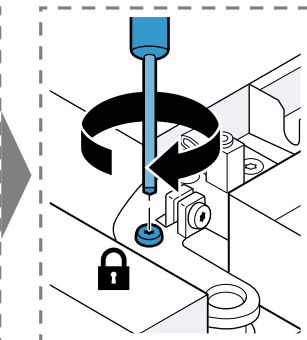
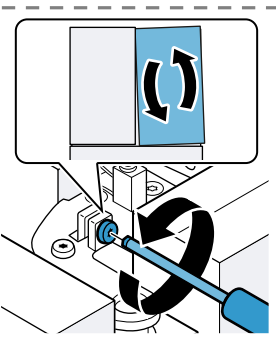
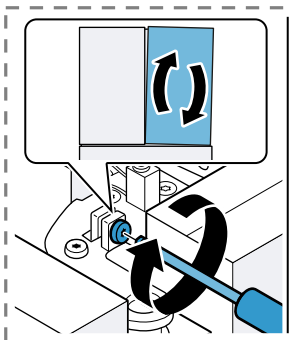
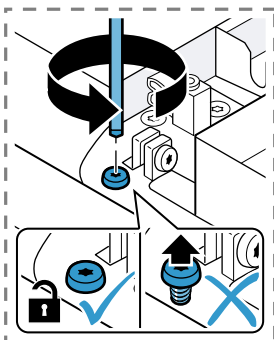
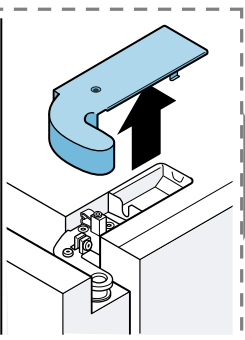
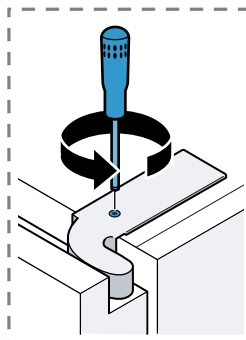
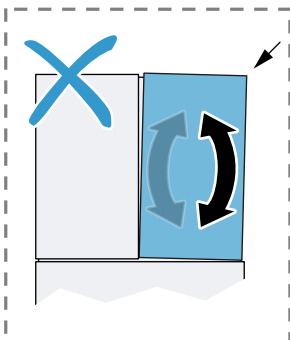
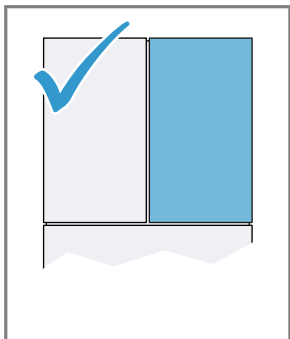
SW27



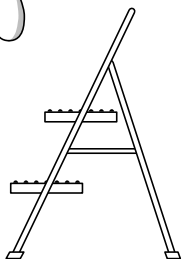
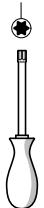


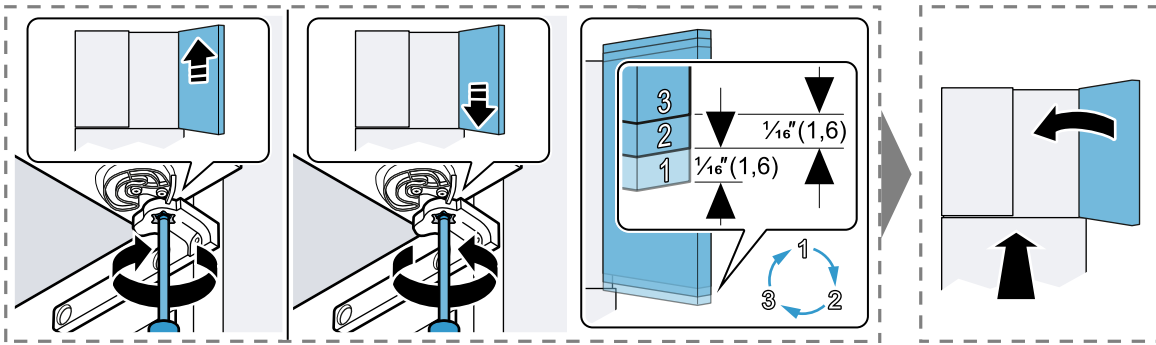
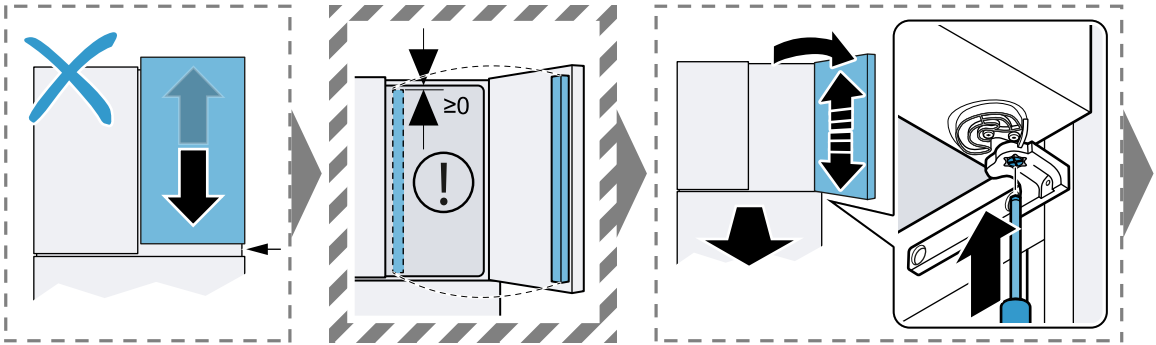
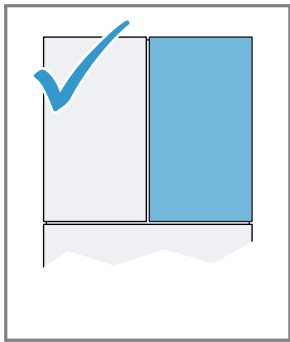
SW27



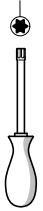


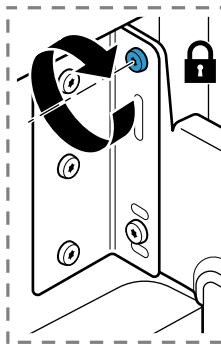
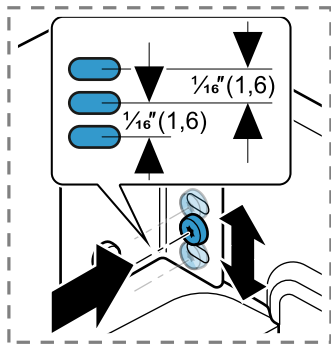
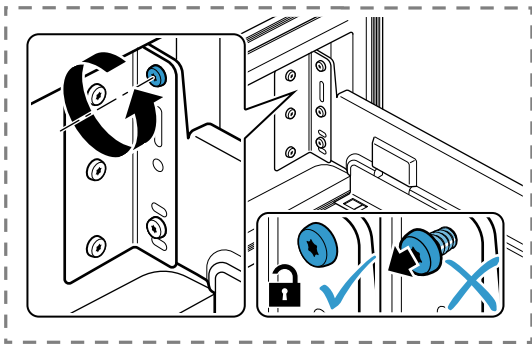
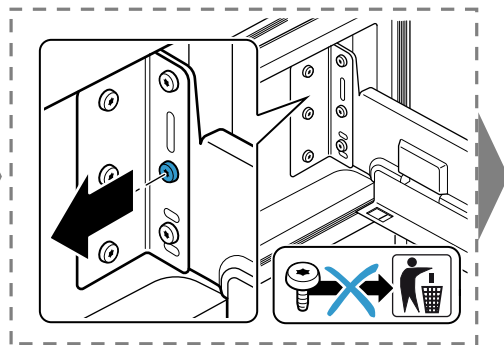
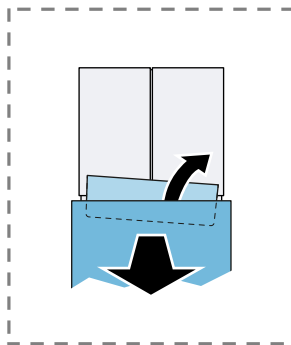
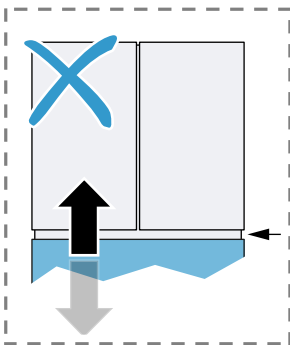
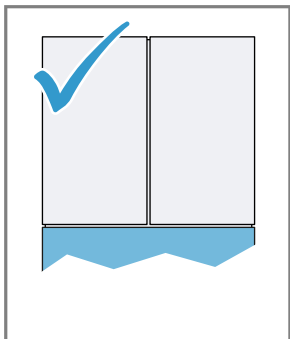
Torx
T 20





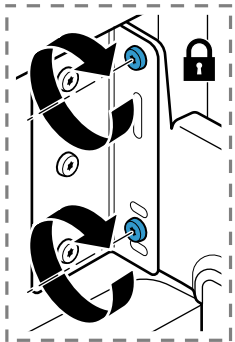
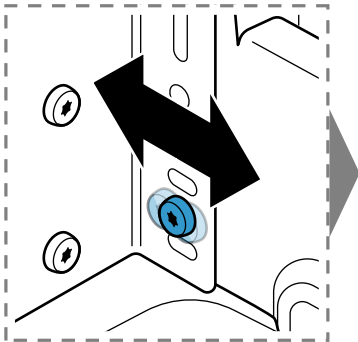
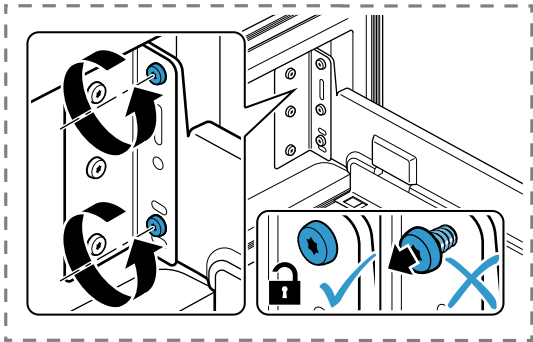
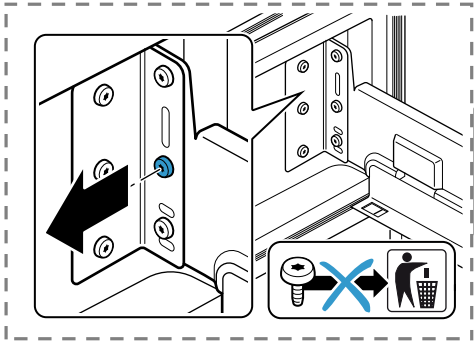
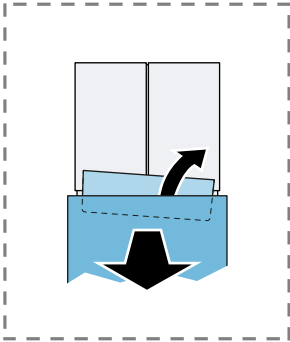
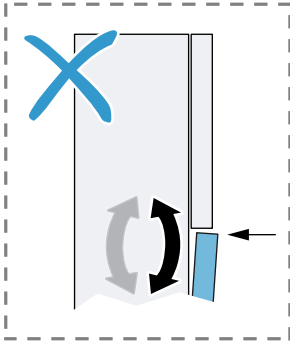
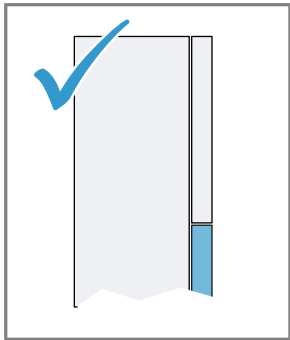
Torx
T 20

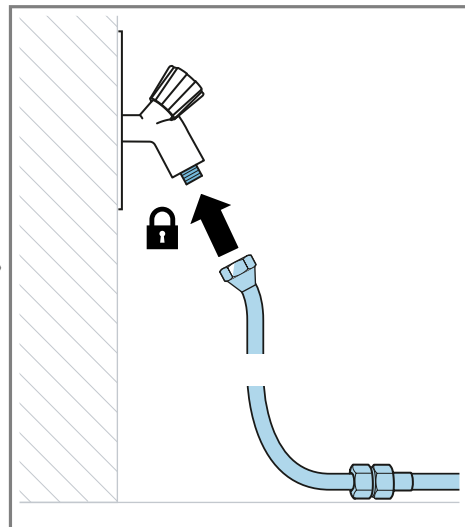
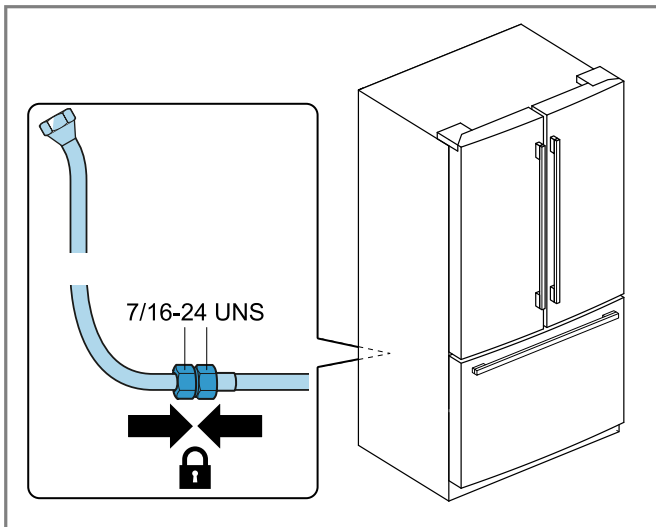
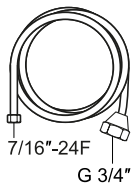




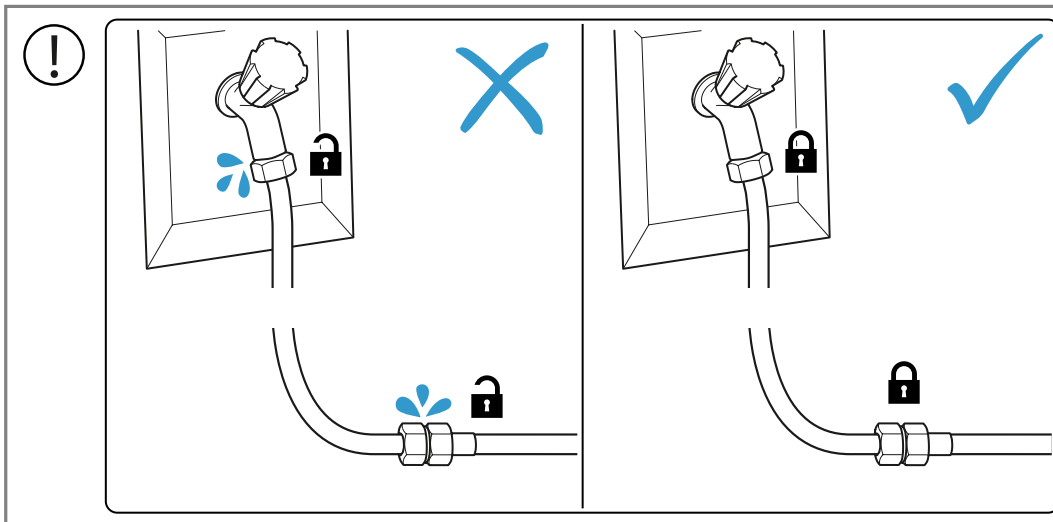
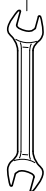
Torx
T 20







SW13





A series of horizontal lines for writing, starting from the top of the page and extending down to just above the footer. A vertical line is positioned on the left side of the page, creating a margin.

Ovaj dokument je originalno proizveden i objavljen od strane proizvođača, brenda Bosch, i preuzet je sa njihove zvanične stranice. S obzirom na ovu činjenicu, Tehnoteka ističe da ne preuzima odgovornost za tačnost, celovitost ili pouzdanost informacija, podataka, mišljenja, saveta ili izjava sadržanih u ovom dokumentu.

Napominjemo da Tehnoteka nema ovlašćenje da izvrši bilo kakve izmene ili dopune na ovom dokumentu, stoga nismo odgovorni za eventualne greške, propuste ili netačnosti koje se mogu naći unutar njega. Tehnoteka ne odgovara za štetu nanесenu korisnicima pri upotrebi netačnih podataka. Ukoliko imate dodatna pitanja o proizvodu, ljubazno vas molimo da kontaktirate direktno proizvođača kako biste dobili sve detaljne informacije.

Za najnovije informacije o ceni, dostupnim akcijama i tehničkim karakteristikama proizvoda koji se pominje u ovom dokumentu, molimo posetite našu stranicu klikom na sledeći link:

<https://tehnoteka.rs/p/bosch-kombinovani-frizider-kff96piep-akcija-cena/>