

Katalog proizvoda

TESY protočni bojler IWH 50 X02 KI

TESY



Tehnoteka je online destinacija za upoređivanje cena i karakteristika bele tehnike, potrošačke elektronike i IT uređaja kod trgovinskih lanaca i internet prodavnica u Srbiji. Naša stranica vam omogućava da istražite najnovije informacije, detaljne karakteristike i konkurentne cene proizvoda.

Posetite nas i uživajte u ekskluzivnom iskustvu pametne kupovine klikom na link:

<https://tehnoteka.rs/p/tesy-protocni-bojler-iwh-50-x02-ki-akcija-cena/>

TESY

It's impressive



KATALOG ELEKTRIČNI BOJLERI

TESY – Brend za profesionalce



O TESY

Firma TESY OOD osnovana je 1990. godine i deo je holdinga Fikosota. Raspolaze sa pet preduzeća – tri u Šumenu i dva u Smjadovu. TESY je najveći bugarski i vodeći evropski proizvođač električnih bojlera, bojlera sa indirektnim zagrevanjem i grejalica za domaćinstvo.

Poslednjih deset godina TESY je zabeležio brz razvoj i ponudio na svetsko tržište široku lepezu visokosofisticiranih proizvoda i patentovanih rešenja koja zadovoljavaju savremene zahteve u odnosu na energetske efikasnost, smanjene potrošnje resursa i zaštite životne sredine.

Kompanija se i dalje razvija u smeru povećanja proizvodnog kapaciteta i plasmana novih proizvodnih lepeza.

TESY u brojkama

Prodaje u preko **50 država na 4 kontinenta**

840 zaposlenih

5 preduzeća

Top **4 evropski** proizvođač električnih bojlera i grejalica

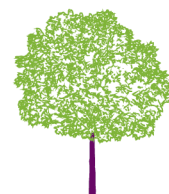
3 osnovne kategorije proizvoda – električni bojleri, električne grejalice, kombinovani bojleri i bojleri velike zapremine sa indirektnim zagrevanjem

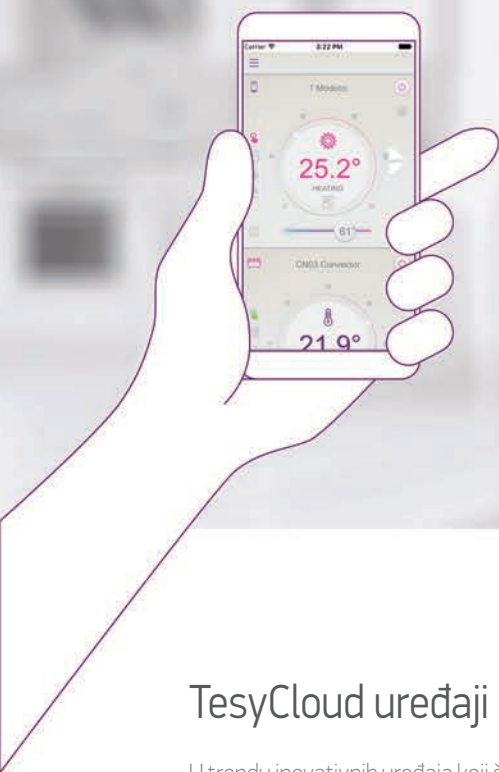


SADRŽAJ

Električni bojleri

strana 04	TESY Cloud – Revolucionarna tehnologija
strana 06	Inovacije
strana 10	Kako da čitamo simbole
strana 11	Bezbednost električnih bojlera Tesy
strana 12	Energetska efikasnost uređaja
strana 14	BelliSlimo series
strana 16	BelliSlimo Cloud
strana 18	Gama Modeco
strana 20	Modeco Cloud
strana 22	Modeco Ceramic
strana 24	Modeco Ceramic sa serpentinom
strana 26	Modeco Classic
strana 28	Modeco Classic horizontalni
strana 30	Modeco Classic horizontalni sa serpentinom
strana 32	Modeco Classic modeli sa serpentinom
strana 34	Modeco Classic modeli sa dve serpentine
strana 36	Gama Anticalc
strana 38	Anticalc
strana 40	Anticalc Slim
strana 42	Anticalc reversivni modeli
strana 44	Gama BiLight
strana 46	BiLight Inox
strana 48	BiLight Inox Slim
strana 50	BiLight
strana 52	BiLight Slim
strana 54	BiLight modeli sa visoko efikasnim izmenjivačem toplote
strana 56	BiLight modeli sa ugrađenim izmenjivačem toplote
strana 58	BiLight modeli sa dve serpentine
strana 60	BiLight horizontalni modeli
strana 62	BiLight horizontalni modeli sa ugrađenim izmenjivačem toplote
strana 64	Gama Compact
strana 66	BiLight Compact
strana 68	Compact Flat
strana 70	Protočni bojleri
strana 72	Protočni bojleri





TesyCloud uređaji – revolucionarna tehnologija u kući

U trendu inovativnih uređaja koji štede vreme i energiju i lagani su za upravljanje inženjeri TESI stvorili su novu porodicu proizvoda sa upravljanjem preko Interneta – TESI Cloud.

Uzdajući se u inovativne pouzdane uređaje koji štede vreme, TESI je stvorio najnoviju seriju električnih bojlera - TESI Modeco Cloud. Preko mobilne aplikacije tesyCloud upravljanje uređajima u kući postaje lagano, brzo i efikasno. Obezbeđena je realna kontrola u svako doba i sa svakog mesta.

TESY Cloud daje potrošaču niz pogodnosti, i to:

- ✓ Lagano i intuitivno povezivanje i upravljanje uređajima;
- ✓ Ušteda električne energije zahvaljujući preciznom programiranju i upravljanju električnim uređajem;
- ✓ Mogućnost povezivanja i upravljanja grupom uređaja – električnim bojlerima i panelnim konvektorima;

Proizvodi porodice TESI Cloud nude i zadovoljavaju potrebe, poboljšavaju kvalitet života, ne traže već nude rešenja. Deo tehnološkog koncepta TESI su konkretne inovacione strategije u oblastima u kojima firma izlazi u susret tehnološkim novitetima i služi kao primer. Takva je oblast i Internet of things koja nudi niz tehnoloških rešenja za daljinsko upravljanje električnim uređajima i za uvođenje novih funkcionalnosti.



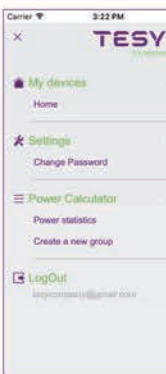
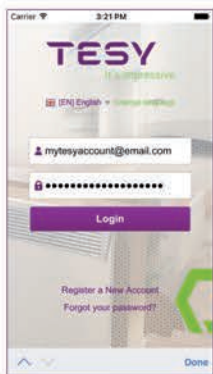
TESY



1 Modeco

P1 P2 P3

Mo Tu We Th Fr Sa Su



INSUTECH / INSUTECH Plus

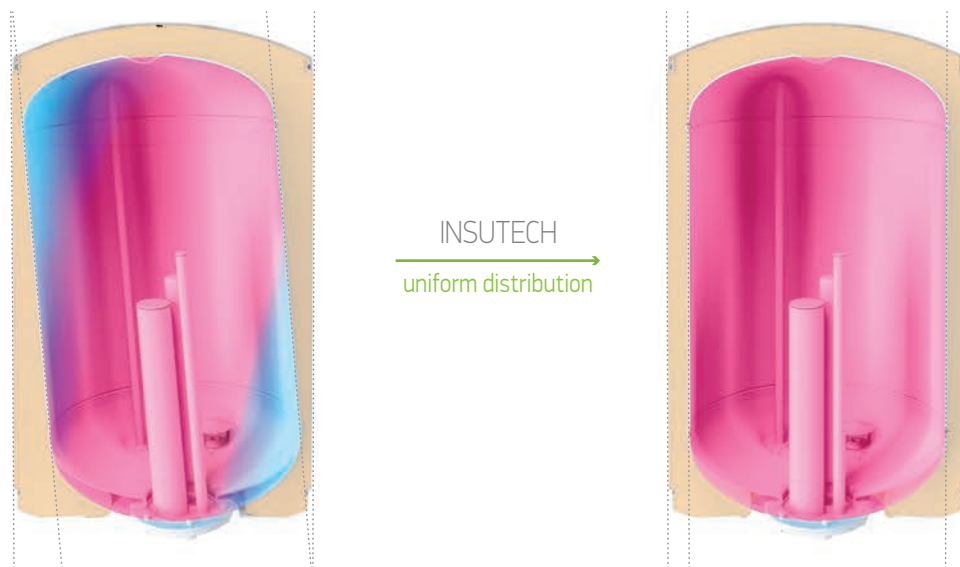
Precizna tehnologija ravnomerne raspodele poliuretanske izolacije.

Jedinstvene prednosti tehnologije zasnivaju se na:

- ✓ Odklanjanju termomosta – Smanjenje gubitaka energije za 16% usled otklanjanja toplotne veze između rezervoara vode i nosača za zidnu montažu.



- ✓ Precizna tehnologija ravnomerne raspodele poliuretanske izolacije



- ✓ Ravnomernoj raspodeli poliuretanske izolacije velike gustine koja se zasniva na neštetnoj po životnu sredinu PU formuli bez CFC i HCFC.

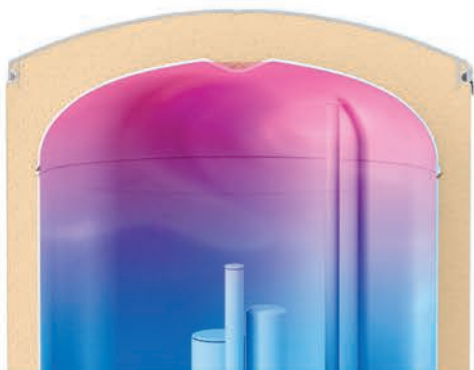
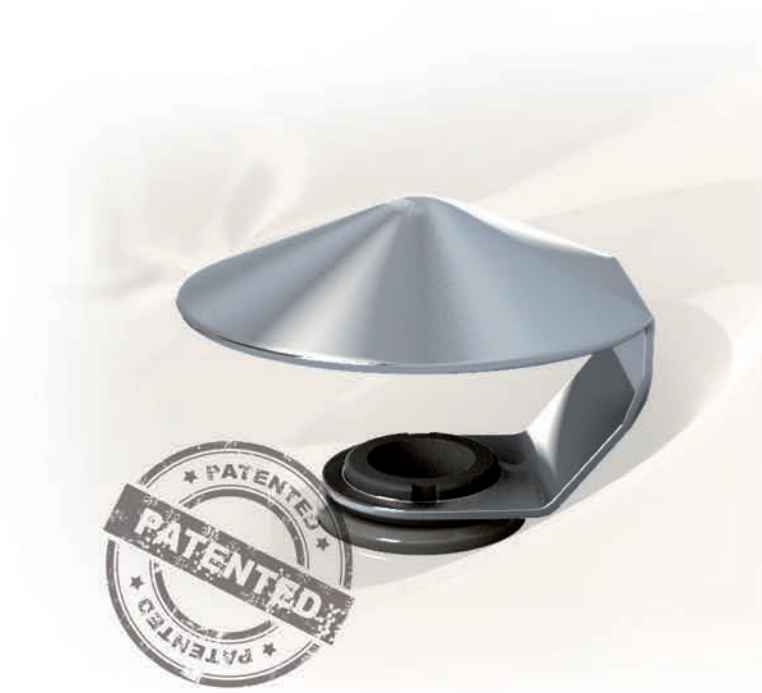


- ✓ Modeli sa INSUTECH Plus imaju toplotnu izolaciju debljine 32 mm

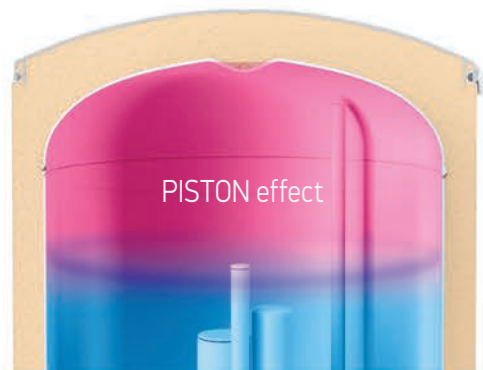


PISTON effect

Patentirana konstrukcija raspršivača ulazne tople vode
PISTON Effect koji obezbeđuje do 15% više tople vode.

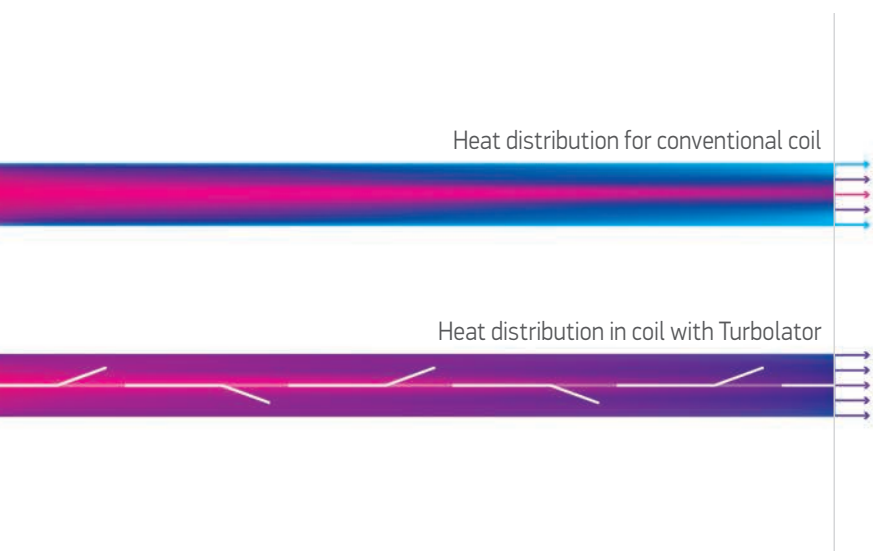


PISTON effect
→
15% više
tople vode



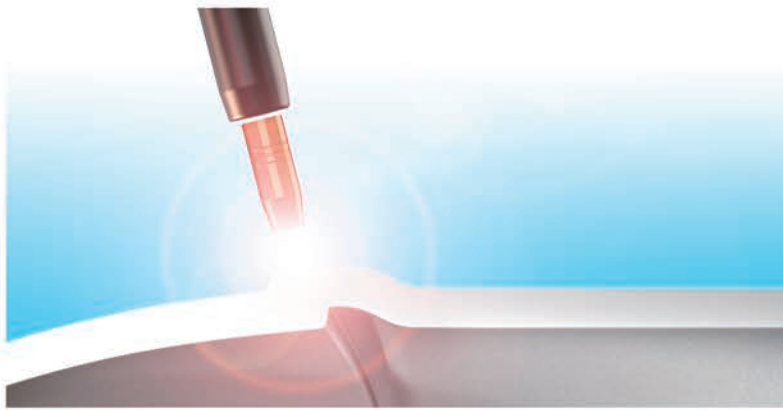
Turbolator

Turbolator je element montiran po celoj dužini serpentine sa specifičnim otvorima koji je tako projektovan da razbija linijski tok cirkulirajućeg fluida u samoj serpentine. Na taj način postiže se bitno povećanje brzine izmene toplote između ugrađenog izmenjivača toplote i sanitarne vode. Zahvaljujući ugrađenom turbolatoru, TESI postiže do 26% efikasniju izmenu toplote u zavisnosti od brzine toka i temperature zagrevajućeg fluida.



Plazma zavarivanje

Visoko sofisticirana metoda čeonog plazma zavarivanja bez dodavanja materijala sa veoma slabim termičkim delovanjem na osnovni metal. Precizna tehnologija pomoću koje se postiže debljina zavarenog sloja jednaka debljini čelika rezervoara vode kao i izuzetno ravna i glatka površina za visok kvalitet nanetog staklokeramičkog pokrića. Stabilan proces zavarivanja koji garantuje kompjuterska kontrola.



CrystalTech pokriće rezervoara vode

Moderna tehnologija preciznog nanošenja staklokeramičkog pokrića rezervoara vode za pouzdanu zaštitu od korozije i visoku higijenu vode bez promene njenog fizičkog, hemijskog i biološkog sastava. Staklokeramičko pokriće garantuje dug radni vek i nesmetanu eksploataciju bojlera.



Režim ECO SMART

U ECO Smart radnom režimu, zahvaljujući specijalno razrađenom i instaliranom softveru, smanjuju se troškovi električne energije bez smanjenja količine zagrejane vode i komfora korisnika. Kako se to ostvaruje? instaliranom softver elektronskog upravljanja, poput veštačkog intelekta, autonomno prati i memoriše navike korisnika i stvara raspored pomoću kojeg upravlja radom uređaja na način da obezbedi sanitarnu vruću vodu upravo tada kada je potrebna. Ugrađeni algoritam omogućuje brzu promenu rasporeda ili incidentno tuširanje. Režim ECO SMART omogućuje i ručnu intervenciju i jednokratno zagrevanje do maksimalne temperature bez promene utvrđenog rasporeda rada (BOOST).

10 | KAKO DA ČITAMO SIMBOLE



LCD ELEKTRONSKI DISPLEJ



TOUCH KONTROLNI PANEL



TESY CLOUD



PISTON EFEKAT



BILIGHT FUNKCIJA



IZOLACIJA VISOKE EFIKASNOSTI



INSUTECH



INSUTECH PLUS



HIGIJENSKI CERTIFIKAT



PREKINUT TERMOMOST



KERAMIČKI GREJNI ELEMENAT



ANTICALC ZAŠTITA OD KAMENCA



TURBOLATOR



ECO SMART REŽIM RADA



SLIM DESIGN



UDOBNO DUGME KOJE SE UVLAČI



MONTAŽA ISPOD SUDOPERE



MONTAŽA IZNAD SUDOPERE



PODESIV REGULATOR TOPLOTE



LAGANA MONTAŽA



TOPLA VODA U SVAKOM TRENUTKU



KOMPAKTNE DIMENZIJE



PLAZMA ZAVARIVANJE



CRYSTALTECH



KAPILARNI TERMOSTAT

BEZBEDNOST ELEKTRIČNIH BOJLERA TESY



- ✓ 1. Higijenski sertifikat
Električni bojleri TESY poseduju Higijenski sertifikat saglasno Direktivi 98/83 Evropske unije o čuvanju vode za piće. Proizvodi zadržavaju hemijska, fizička i biološka svojstva vode održavajući je čistu i zdravu.
- ✓ 2. Testovi sa visokim pritiskom
Rezervoar vode električnih bojlera TESY testira se na 16 bar pritiska u skladu sa standardom IEC60335-2-21 i Evropskim standardom EN 60335-2-21. Standardni radni pritisak je 8 bar.
- ✓ 3. 2 stepena zaštite
Električni bojleri TESY imaju 2 stepena zaštite preko 2 nezavisna uređaja za upravljanje temperaturom vode saglasno Evropskom standardu bezbednosti.
- ✓ 4. Zaštitni ventil za oslobađanje natpritiska
Zaštitni ventil uključen je u opremu svakog električnog bojlera.

Pouzdanost – garancija za neproblematičan rad i dug radni vek uređaja

- ✓ 1. Staklokeramičko pokriće rezervoara vode
Moderna tehnologija nanošenja staklokeramičkog pokrića rezervoara vode. Pokriće obezbeđuje pouzdanu zaštitu od korozije i visoku higijenu vode. Pokriće garantuje dug život i neproblematičnu eksploataciju bojlera.
- ✓ 2. Anodni protektor za zaštitu staklokeramičkog pokrića i garantovanje neproblematičnog rada
Magnezijumski anodni štiti: Za 50% duži radni vek uz mogućnost za demontažu i kasniju zamenu.
- ✓ 3. Plazma zavarivanje
Rezervoari vode bojlera TESY izrađuju se pomoću visoko sofisticirane tehnološke metode plazma zavarivanja koja obezbeđuje istovrsnu strukturu završenog šava i otpornost na mehanička delovanja.
- ✓ 4. Prirubnica za lako čišćenje i održavanje proizvoda
- ✓ 5. Nerđajuća cev za vruću vodu koja se ne raspada tokom vremena i štiti zapreminu od vruće vode tokom celog radnog veka uređaja

TESY raspolaže modernim i dobro opremljenim laboratorijama za sprovođenje niza testova pri razradi novih i razvoju postojećih proizvoda: testova bezbednosti, pouzdanosti, energetske efikasnosti kao i funkcionalnih testova.

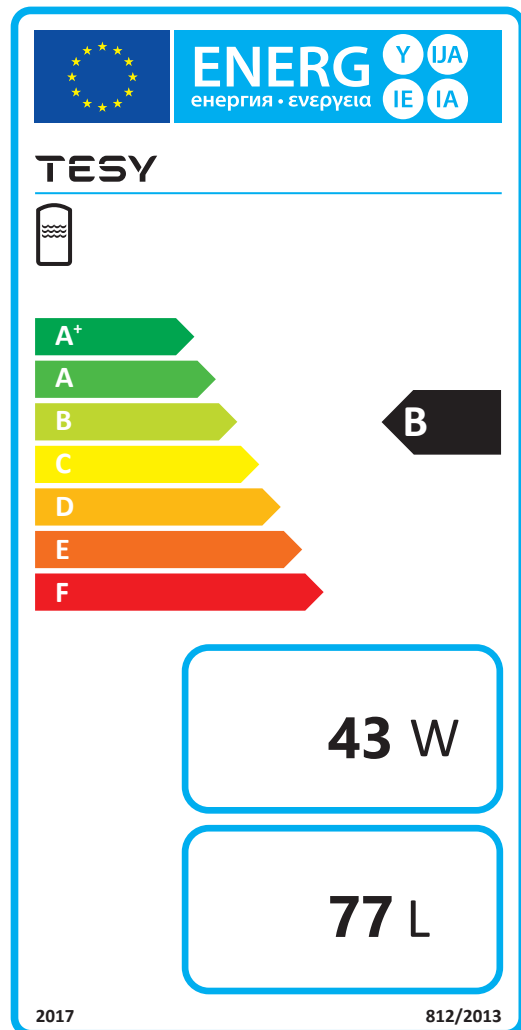
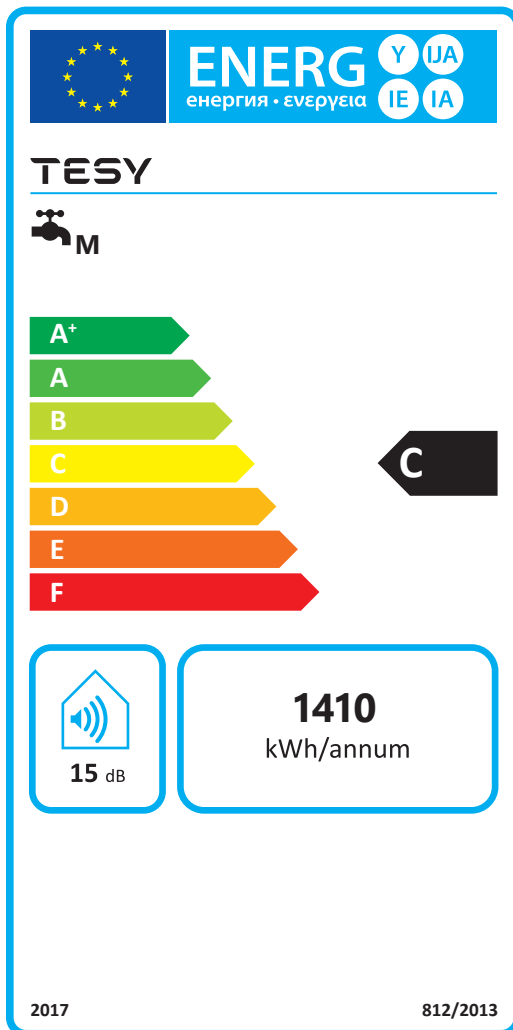
TESY je član Bugarskog zavoda za standardizaciju i ima predstavnike u različitim tehničkim odborima koji su zaduženi za određene oblasti standardizacije.

Smatrano od 26. septembra 2015. godine bojleri TESI opremaju se etiketama za energetska efikasnost saglasno novoj ErP (Energy related Products) regulativi Evropske unije. Etiketa o energetska efikasnosti različitih uređaja za domaćinstvo omogućuje da korisnik donese informisanu odluku o kupovini. One sadrže podatke o godišnjoj potrošnji električne energije, o vrsti uređaja i o ostalim njegovim karakteristikama.

Energetska etiketa

Energetska etiketa ima isti oblik za sve države-članice EU i jezički je neutralna. Informacija se prenosi piktogramima koji zamenjuju tekst na različitim jezicima Unije.

Crna strelica ukazuje klasu energetska efikasnosti određenog uređaja saglasno Evropskoj regulativi. Obojene strelice sa slovnim oznakama odraz su različitih klasa energetska efikasnosti. Tamno zelena boja označuje klasu sa najvišom energetska efikasnošću, a crna – sa najnižom.



Pomoću energetska etikete korisnik može da izabere uređaj sa najvišom energetska efikasnošću i na taj način da uštedi novac od računa za struju i vodu, kao i da doprinese zaštiti životne sredine smanjenjem emisija ugljen-dioksida i iskorišćavanjem manje resursa, kao što su električna struja i voda.

Parametri objavljeni samo za električne bojlere

GODIŠNJA POTROŠNJA ELEKTRIČNE ENERGIJE u kWh - AEC (Annual electricity consumption) iskazana u kWh/annum (parametar energetske etikete)

To je potrošnja električne energije na godišnjem nivou izmerena u laboratorijskim uslovima. Parametar je uporediv za sve električne bojlere koji se prodaju na teritoriji Evropske unije i može da Vam posluži za izračunavanje približne razlike u troškovima električne energije na godišnjem nivou koje biste platili koristeći različite marke električnih bojlera. Godišnja potrošnja električne energije AEC uporediva je kod identičnih profila istakanja (M, L, XL itd.).



OD PROIZVOĐAČA PODEŠENA TEMPERATURA EKONOMIČNOG I KOMFORNOG RADNOG REŽIMA - Tout of box (parametar opisa proizvoda)

Za neke modele električnih bojlera najefikasniji energetski režim rada koji obezbeđuje dovoljno tople vode postiže se kod podešavanja temperature niže od maksimalne moguće. Takav režim može da se postigne na temperaturi od 65°C ili čak 60°C. Ova temperatura kod koje se postiže najveća klasa energetske efikasnosti označava se sa **Tout of box**.



MAKSIMALNA TEMPERATURA NA KOJOJ MOŽE DA BUDE PODEŠEN TERMOSTAT ELEKTRIČNOG BOJLERA - Tmax (parametar opisa proizvoda)

Pored **Tout of box**, proizvođač je dužan da deklariše i maksimalnu temperaturu na kojoj može da se podesi termostat (**Tmax**), koja je ponekad različita od **Tout of box**.

KOLIČINA TOPLE (MEŠANE) VODE NA 40°C - V40 [L] (parametar opisa proizvoda)

S obzirom da je moguće da dva električna bojlera iste zapremine različitih proizvođača obezbeđuju bitno različite količine tople (mešane) vode za sanitarne potrebe, evropski regulator obavezuje proizvođače da objavljuju parametar koji se meri u istim laboratorijskim uslovima prema tačno određenoj metodici.

V40 meri se u litrima (L) i pokazuje količinu tople (mešane) vode sa temperaturom 40°C koja može da se istoči iz isključenog električnog bojlera pošto je voda u uređaju zagrejana do deklarisanog **Tout of box**. Za bojlere zapremine do 36 litara ovaj pokazatelj se ne navodi.

V40 je uporediv pokazatelj, ako je deklarisan kod istog **Tout of box**.



Šta utiče na količinu tople vode koju električni bojler obezbeđuje?

Neto zapremina rezervoara vode je svakako značajna za količinu STV (sanitarne tople vode), ali u praksi ona nije jedini faktor.

Pored zapremine uređaja, količina tople vode umnogome zavisi od toga koliko će se brzo kod korišćenja ulazna hladna voda mešati sa vrućom vodom raspoloživom u bojleru. Ovaj proces najuspešnije kontroliše ugrađeni mlaznik sa PISTON efektom. Njegova je funkcija da propušta hladnu vodu sprečavajući njeno brzo mešanje sa toplom. Električni bojleri sa inovativnim PISTON efektom obezbeđuju više tople vode i komfora. Drugi bitan faktor koji utiče na količinu tople vode je temperatura na kojoj bojler radi. Bojleri obezbeđuju maksimalnu količinu STV kada je njihov termostat podešen na maksimalnu temperaturu.

Parametri objavljeni jedino za bojlere sa indirektnim zagrevanjem

STATIČKI GUBICI TOPLOTE OD IZOLACIJE ZA 24 ČASA - S [W] (parametar energetske nalepnice)

Za bojlere sa indirektnim zagrevanjem objavljuje se parametar koji pokazuje gubitke energije preko izolacije uređaja u toku 24 časa u tačno definisanim laboratorijskim uslovima.

FAKTIČKA ZAPREMINA REZERVOARA VODE [L] (parametar energetske etikete)

Proizvođač je dužan da objavi kakva je tačna zapremina vode u bojleru.

The logo for belliSlimo, featuring the brand name in a white, lowercase, sans-serif font on a green rectangular background.

Najnoviji i najsavremeniji bojler TESI-a odgovara najvišim očekivanjima i zadovoljava najzahtevnije potrebe. BelliSlimo je umetničko delo, kombinacija inteligentnih i visokotehnoških prednosti i ekskluzivnog italijanskog dizajna. On podiže standarde u našoj industriji čak i dalje, jer su u njemu implementirane tehnologije sledeće generacije i obezbeđuje stvarnu udobnost, kombinujući modernu viziju, jednostavan za upravljanje interfejs elektronskog panela, funkcionalnost uključivanja u slučaju potrebe i upravljanje putem Interneta, sa svim prepoznatljivim TESI inovacijama.

Bellislimo Cloud je prvi model serije Bellislimo i deo je porodice TESI Cloud – grupe uređaja nove generacije sa upravljanjem preko Interneta, mobilnom aplikacijom tesyCloud.

Model Bellislimo integriše jednostavno upravljanje preko Interneta sa svakog mesta i u svakom trenutku, zajedno sa podacima u realnom vremenu i monitoringom potrošnje energije. Funkcionalnost ECO SMART obezbeđuje optimalno upravljanje za nisku potrošnju energije, postićući najvišu moguću klasu energetske efikasnosti za električne bojlere u svojoj kategoriji – klasu B.

Jedinstveni italijanski dizajn uključuje kristalno jasan LCD displej, dodirne tastere i elegantan ravan i tanak siluet, kojim je postignut kompaktni razmer da bi se uštedelo mesto i obezbedila jednostavna montaža u zavisnosti od različitih potreba. Izuzetno pametan električni bojler, zahvaljujući funkcionalnosti za uključivanje sa daljine ako je potrebno, mogućnosti brzog prvog tuširanja, reverzibilnom brojaču, mogućnosti za jednostavno nedeljno programiranje i poslednje ali ne manje važno - režim rada odmor. Bellislimo je reverzibilan i može biti i horizontalno i vertikalno montiran, umetničko delo koje odgovara ukusima i postojećem prostoru svakog.



bellissimo

belliSlimo

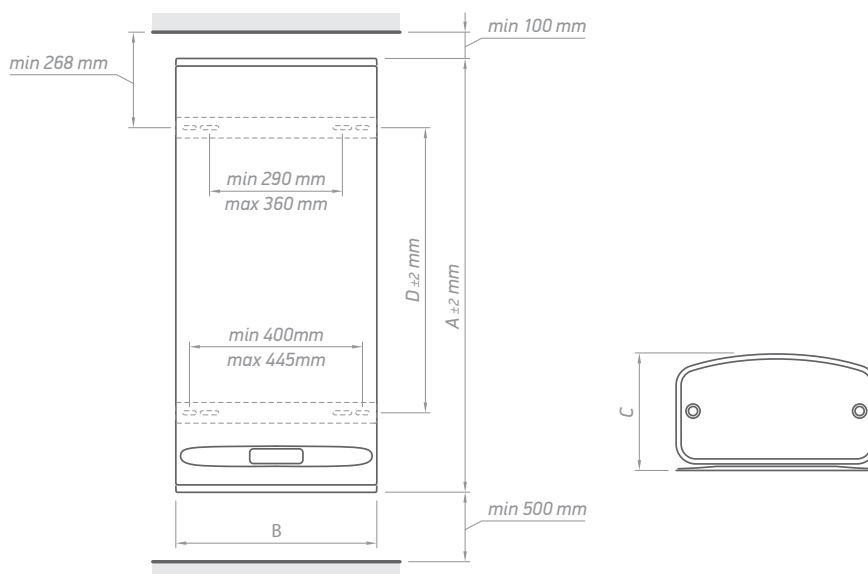


 reversible models



BelliSlimo Cloud je najsavremeniji dodatak porodici TESI Cloud. To je kombinacija jedinstvenog modernog dizajna i tehnološke funkcionalnosti poslednje generacije.

- Upravljanje preko Interneta:
 - Jednostavna montaža i povezivanje sa bojlerom preko aplikacije tesyCloud
 - Jednostavna kontrola bojlera sa svakog mesta i u svakom trenutku
 - Pristup u realnom vremenu i monitoring bojlera
 - Kontrola potrošnje struje uz pomoć energetske kalkulatora
- Režim Uključivanje po potrebi – Bellislimo misli o vama i samostalno izračunava vreme potrebno za zagrevanje vode samo kada je to potrebno.
- Izuzetan italijanski dizajn:
 - Kristalno jasan LCD displej
 - Elegantan, ravan, tanak, kompaktnih razmera, štedi prostor – jednostavna montaža u zavisnosti od potreba klijenata – u kupatilu, u kuhinji, iznad vrata, pogodan za montažu u ormarima, garderoberima i ostalo.
- Energetski - efikasan – u najvišoj klasi za električne bojlere – klasa B
- Multipozicioniranje za univerzalnu montažu - može se montirati kako vertikalno tako i horizontalno
- Režim Eco Smart– samoprogramiranje i samoupravljanje
- Dva rezervoara – dva rezervoara za vodu sa odvojenim grejačkim elementima
- Brzi prvi tuš – zahvaljujući njegovoj strukturi sa dva rezervoara potrebno je samo 30 minuta za prvo tuširanje tokom dana
- Jednostavno nedeljno programiranje sa aplikacijom tesyCloud
- Režim Odmor i Funkcija Boost
- Reverzibilan brojač– reverzibilan brojač do trenutka u kome će bojler dostići željenu temperaturu
- PISTON efekat za više tople vode



	A [mm, ±5]	B [mm, ±5]	C [mm, ±5]	D [mm, ±5]
GCR 3027 12 E31 ECW	497	490	280	165
GCR 5027 22 E31 ECW	709	490	280	405
GCR 8027 22 E31 ECW	1057	490	280	695
GCR 10027 22 E31 ECW	1287	490	280	880

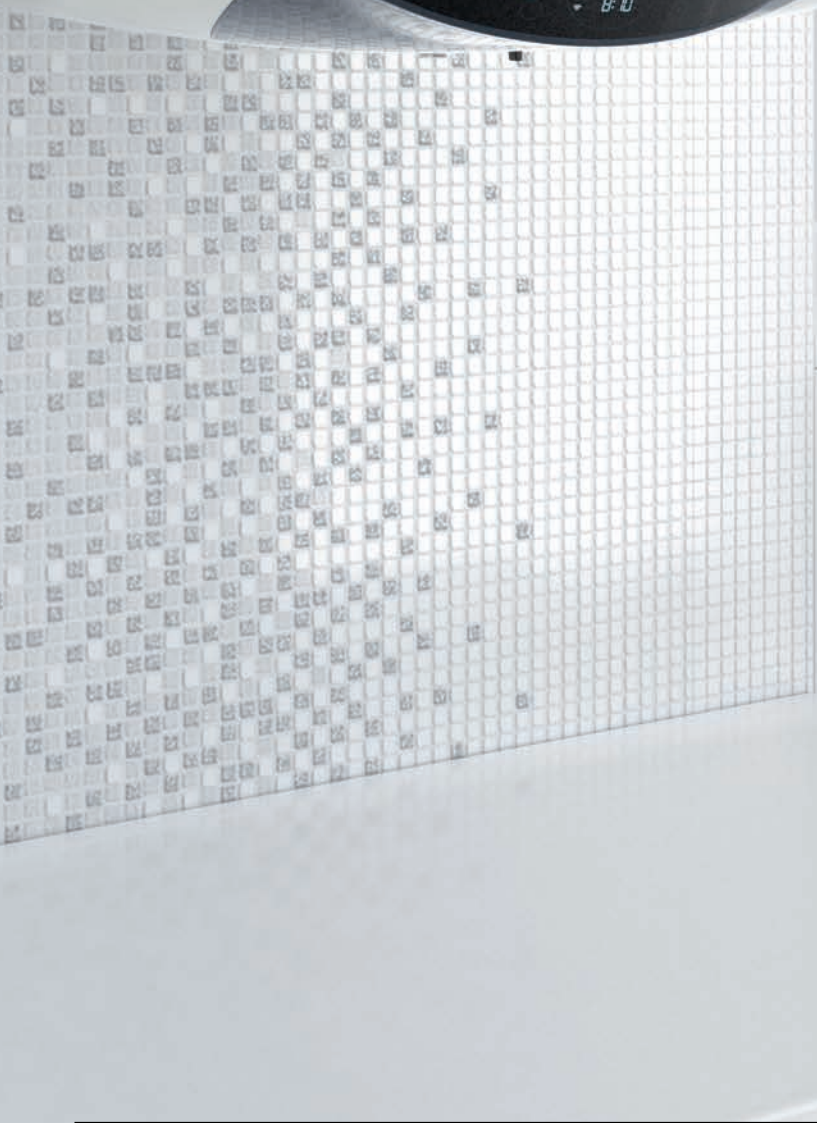
MODEL		GCR 3027 12 E31 ECW	GCR 5027 22 E31 ECW	GCR 8027 22 E31 ECW	GCR 10027 22 E31 ECW
Neto zapremina	L	25	40	65	80
Nazivna snaga	W	1200	2200	2200	2200
Energetska klasa		B	B	B	B
Profil istakanja		S	M	M	M
Dimenzije					
visina	m	0,497	0,709	1,057	1,287
širina	m	0,490	0,490	0,490	0,490
dubina	m	0,280	0,280	0,280	0,280

The logo for ModEco, featuring the word 'modEco' in a white, lowercase, sans-serif font. The 'E' is significantly larger and more prominent than the other letters. The logo is positioned on a dark olive green rectangular background.

Najnovija generacija električnih bojlera koji izlaze u susret najvećim očekivanjima o energetski efikasnim uređajima na evropskim tržištima. U seriju Modeco ugrađeni su svi karakteristični za TESI proizvodni i tehnološki noviteti, kao i specijalno razrađena tehnologija INSUTECH Plus za ravnomernu raspodelu izolacije visoke efikasnosti debljine 32 mm. Ona uključuje i jedinstveno tehničko rešenje eliminisanja termomosta između rezervoara vode i nosača za zidnu montažu čime se postiže smanjenje gubitaka energije za 16%.

Serija Modeco raspolaže bogatom lepezom električnih bojlera koja uključuje i modele Modeco Cloud – deo porodice TESI uređaja sa upravljanjem preko Interneta i mobilne aplikacije tesyCloud.

U grupu modela Modeco Cloud ugrađena je funkcija ECO SMART za inteligentno upravljanje radom uređaja sa ciljem postizanja uštede energije, odnosno postizanja najveće energetske klase u kategoriji električnih bojlera – B. Ugrađen suvi keramički grejač sa do 70% većom površinom izmenjivanja toplote i niskim toplotnim opterećenjem ispod 3 W/sq.cm štiti uređaj od taloženja kamenca čak i u regionima sa agresivnom vodom velike tvrdoće. U seriji Modeco razrađeni su i modeli sa ugrađenim izmenjivačem toplote (1 ili 2) velike jačine sa implementiranim patentovanim TURBOLATOR-om za do 26% veću efikasnost izmene toplote.



modEco

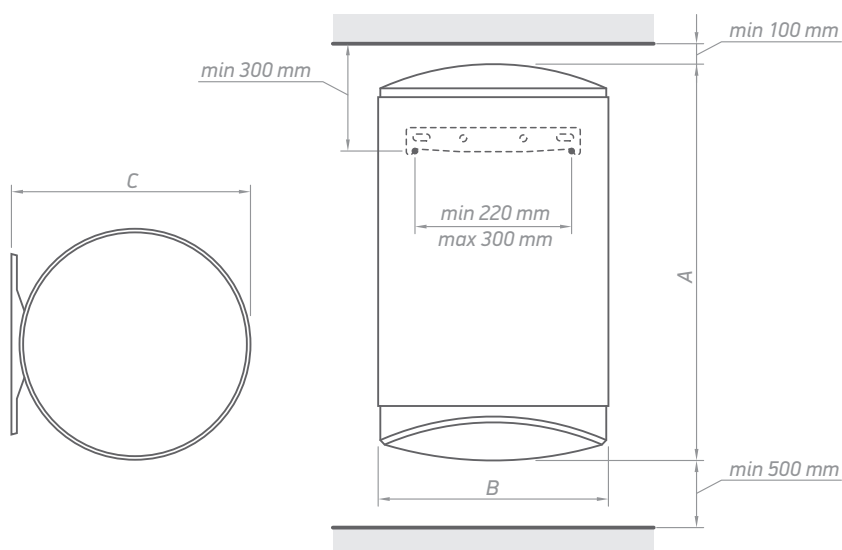
modeco



- LCD
- Touch control
- Cloud
- INSUTECH PLUS
- CERAMIC heating element
- Water circulation
- Water inlet
- Shield
- PLASMA WELDING
- CRYSTALTECH
- Temperature

Među najnovijim elabratima TESI su električni bojleri Modeco Cloud – deo porodice uređaja TESI Cloud sa upravljanjem preko Interneta. Uređaje ove lepeze odlikuje moderan dizajn, kao i najsavremeniji tehnološki noviteti koji u sebi usklađuju rešenja za uštedu energije i zadovoljavaju najstrože bezbednosne zahteve. Električni bojleri lagani su za upravljanje i nadzor sa svake tačke sveta preko mobilne aplikacije tesyCloud ili preko Internet brauzera. Lepeza raspolaže električnim bojlerima zapremine od 50 do 150 litara energetske klase B.

- Upravljanje preko Interneta - do 20% troškova za električnu energiju za toplu vodu
- Inteligentna samoobuka i samoupravljanje, ECO SMART režim za komfor i uštedu do 15% električne energije za toplu vodu
- Touch kontrol panel i LCD displej sa kristalnom vuzuelizacijom
- Sistem autodijagnostike
- Automatska funkcija ANTILEGIONELA za zaštitu od delovanja bakterija
- Specijalna tehnologija sa ugrađenim suvim keramičkim grejačem za zaštitu od kamenca i za rad bez buke



	A [mm, ±5]	B [mm, ±5]	C [mm, ±5]
GCV 5047 16D C21 ECW	595	470	496
GCV 8047 24D C21 ECW	845	470	496
GCV 10047 24D C21 ECW	985	470	496
GCV 12047 24D C21 ECW	1150	470	496
GCV 15047 24D C21 ECW	1315	470	496

MODEL		GCV 5047 16D C21 ECW	GCV 8047 24D C21 ECW	GCV 10047 24D C21 ECW	GCV 12047 24D C21 ECW	GCV 15047 24D C21 ECW
Neto zapremina	L	50	82	100	120	143
Prečnik	mm	470	470	470	470	470
Nazivna snaga	W	1600	2400	2400	2400	2400
Vreme zagrevanja Δt 45K (15 - 60°C)	h:min	1:37	1:47	2:10	2:36	3:05
Godišnja potrošnja el. energije AEC	kWh/annum	1204	1103	1238	2500	2483
Energetska klasa		B	B	B	C	C
Profil istakanja		M	M	M	L	L
V40	L	84	142	166	222	261
T _{out of box}	°C	70	70	70	70	70
MAX40	L	94	154	192	236	279
Dimenzije						
visina	m	0,595	0,845	0,985	1,15	1,315
širina	m	0,470	0,470	0,470	0,470	0,470
dubina	m	0,496	0,496	0,496	0,496	0,496

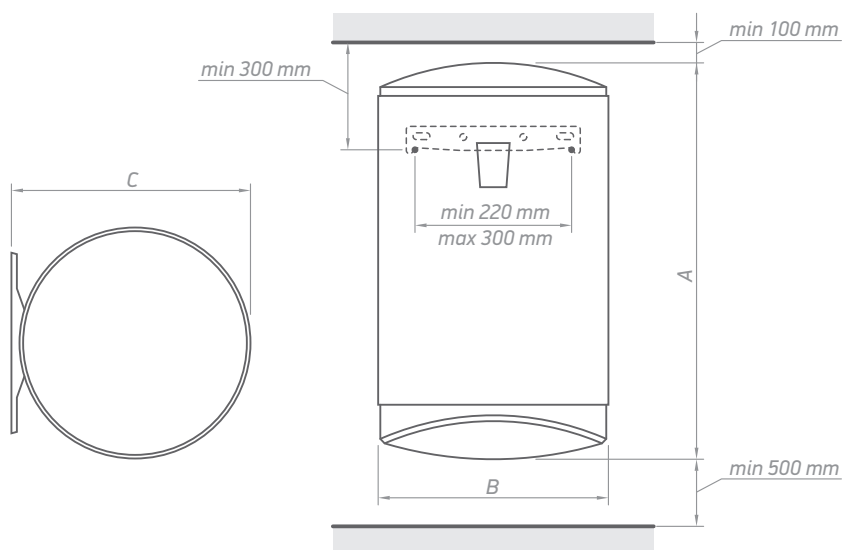
* MAX 40 – maksimalna količina vruće vode izmešane na 40°C sa ulaznom vodom na 10°C (procenat od 6 l/min protoka)

modeco



Električni bojleri lepeze Modeco Ceramic prilagođeni su za rad u područjima sa tvrdom i agresivnom vodom. Ugrađeni suvi keramički grejač zaštićen u metalnom kućištu sa staklokeramičkim pokrićem obezbeđuje rad bez buke, dug radni vek i pouzdanu zaštitu protiv kamenca. Lepeza raspolaže električnim bojlerima zapremine od 50 do 150 litara.

- INSUTECH Plus tehnologija izolacije visoke efikasnosti sa izuzetno niskim gubicima toplote koju je razradio TESY
- PISTON EFFECT za kontrolu brzine ulazne vode i povećanje količine tople vode za do 15%
- Mogućnost izbora dva stepena snage električnog grejača
- Električni ključ za uključivanje i isključivanje uređaja
- BiLight indikacija za laganu i brzu identifikaciju radnih režima
- Zaštita od smrzavanja
- CrystalTech pokriće za zaštitu od korozije
- Plazma zavarivanje rezervoara vode za dug radni vek



	A [mm, ±5]	B [mm, ±5]	C [mm, ±5]
GCV 5047 16D C21 TS2R	590	470	496
GCV 8047 24D C21 TS2R	845	470	496
GCV 10047 24D C21 TS2R	985	470	496
GCV 12047 24D C21 TS2R	1150	470	496
GCV 15047 24D C21 TS2R	1315	470	496

MODEL		GCV 5047 16D C21 TS2R	GCV 8047 24D C21 TS2R	GCV 10047 24D C21 TS2R	GCV 12047 24D C21 TS2R	GCV 15047 24D C21 TS2R
Neto zapremina	L	50	82	100	120	142
Prečnik	mm	470	470	470	470	470
Nazivna snaga	W	800 / 1600	1200 / 2400	1200 / 2400	1200 / 2400	1200 / 2400
Vreme zagrevanja Δt 45K (15 - 60°C)	h:min	3:15 / 1:37	3:34 / 1:47	4:21 / 2:10	5:13 / 2:36	6:13 / 3:06
Godišnja potrošnja el. energije AEC	kWh/annum	1360	1315	1315	2652	4303
Energetska klasa		C	B	B	C	C
Profil istakanja		M	M	M	L	XL
V40	L	71	145	145	161	249
T _{out of box}	°C	60	70	60	60	70
MAX40	L	86	145	171	175	249
Dimenzije						
visina	m	0,590	0,845	0,985	1,150	1,315
širina	m	0,470	0,470	0,470	0,470	0,470
dubina	m	0,496	0,496	0,496	0,496	0,496

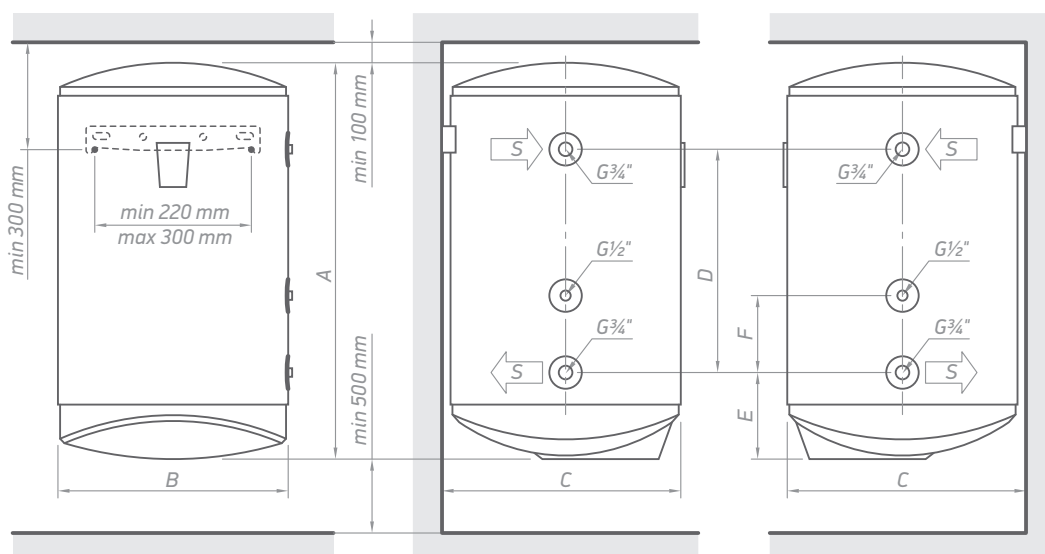
* MAX 40 – maksimalna količina vruće vode izmešane na 40°C sa ulaznom vodom na 10°C (procenat od 6 l/min protoka)

modeco



Električni bojleri lepeze Modeco Ceramic sa serpentinom prilagođeni su za rad u područjima sa tvrdom i agresivnom vodom. Ugrađeni suvi keramički grejač zaštićen u metalnom kućištu sa staklokeramičkim pokrićem obezbeđuje rad bez buke, dug radni vek i pouzdanu zaštitu protiv kamenca. Lepeza raspolaže električnim bojlerima zapremine od 80 do 150 litara.

- Ugrađen visoko efikasni izmenjivač toplote sa integrisanim TURBOLATOROM, patentovano rešenje za brzo zagrevanje vode toplotnom energijom iz alternativnih izvora
- Dodatan otvor i čaura za toplotni senzor
- Specifičan dizajn serpentine za zagrevanje cele zapremine
- Ugrađeni suvi keramički grejač zaštićen
- Mogućnost izbora dva stepena snage električnog grejača
- INSUTECH Plus tehnologija izolacije visoke efikasnosti sa izuzetno niskim gubicima toplote koju je razradio TESY
- PISTON EFFECT za kontrolu brzine ulazne vode i povećanje količine tople vode za do 15%
- Zaštita od smrzavanja
- CrystalTech pokriće za zaštitu od korozije
- Plazma zavarivanje rezervoara vode za dug radni vek



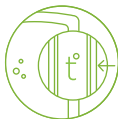
	A [mm, ±5]	B [mm, ±5]	C [mm, ±5]	D [mm, ±5]	E [mm, ±5]	F [mm, ±5]
GCV6S 8047 24D C21 TS2RCP	845	470	496	295	243	120
GCV9S 10047 24D C21 TS2RCP	985	470	496	445	243	120
GCV9S 12047 24D C21 TS2RCP	1150	470	496	445	243	120
GCV11SO 15047 24D C21 TS2RCP	1315	470	496	445	243	120

MODEL		GCV6S 8047 24D C21 TS2RCP	GCV9S 10047 24D C21 TS2RCP	GCV9S 12047 24D C21 TS2RCP	GCV11SO 15047 24D C21 TS2RCP
Neto zapremina	L	79	96	116	138
Prečnik	mm	470	470	470	470
Nazivna snaga	W	2400	2400	2400	2400
Površina serpentine	m ²	0,45	0,7	0,7	0,83
Zapremina serpentine	L	2,1	3,2	3,2	3,9
Maksimalna snaga serpentine *60-80°C	kW	13,8	18,5	18,5	20,9
Maksimalan protok sanitarne vruće vode kod ΔT 35°C *60-80°C	l/h	329	433	433	514
Vreme zagrevanja Δt 45K (15 - 60°C)**80°C	h:min	0:18	0:18	0:22	0:21
Čaura senzora toplote	x1	x1	x1	x1	x1
Energetska klasa		B	B	C	C
Statički gubici S	W	42	48	61	66
Dimenzije					
visina	m	0,845	0,985	1,150	1,315
širina	m	0,470	0,470	0,470	0,470
dubina	m	0,496	0,496	0,496	0,496

* Ulaz-izlaz termoprenosnog fluida u izmenjivaču toplote

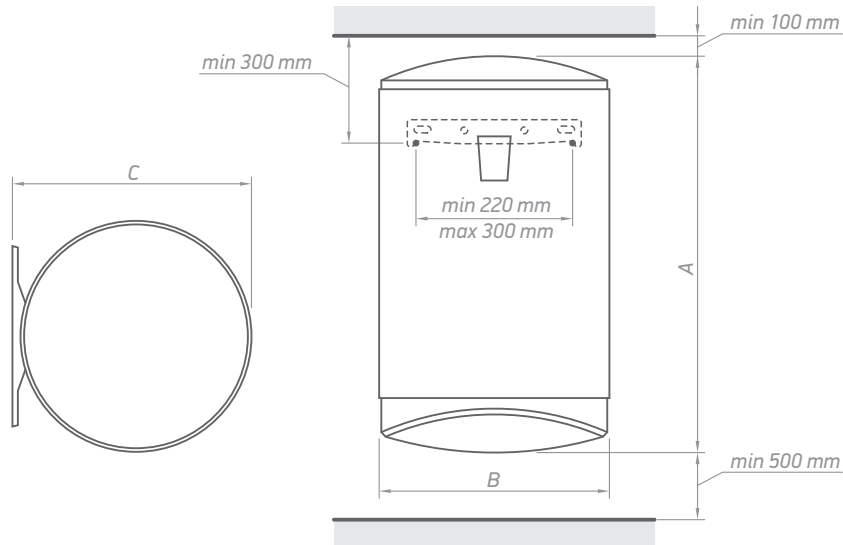
** Temperatura ulaznog termoprenosnog fluida u izmenjivaču toplote

modeco



Vertikalni bojleri serije Modeco Classic poslednja su generacija uređaja koji usklađuju sve tehnološke i proizvodne novitete koje je TESY razradio u pogledu energetske efikasnosti, neproblematičnog i dugog radnog veka uređaja. Lepeza proizvoda raspolaže električnim bojlerima zapremine od 50 do 150 litara.

- INSUTECH Plus tehnologija izolacije visoke efikasnosti sa izuzetno niskim gubicima toplote koju je razradio TESY
- PISTON EFFECT za kontrolu brzine ulazne vode i za povećanje količine tople vode za 15%
- Električni ključ za uključivanje i isključivanje uređaja
- BiLight indikacija za laganu i brzu identifikaciju radnih režima
- Zaštita od smrzavanja
- CrystalTech pokriće za zaštitu od korozije
- Plazma zavarivanje rezervoara vode za dug radni vek

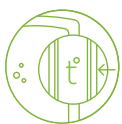


	A [mm, ±5]	B [mm, ±5]	C [mm, ±5]
GCV 5047 20 C21 TSRC	595	470	496
GCV 8047 20 C21 TSRC	845	470	496
GCV 10047 20 C21 TSRC	985	470	496
GCV 12047 20 C21 TSRC	1150	470	496
GCV 15047 20 C21 TSRC	1315	470	496

MODEL		GCV 5047 20 C21 TSRC	GCV 8047 20 C21 TSRC	GCV 10047 20 C21 TSRC	GCV 12047 20 C21 TSRC	GCV 15047 20 C21 TSRC
Neto zapremina	L	50	82	100	120	143
Prečnik	mm	470	470	470	470	470
Nazivna snaga	W	2000	2000	2000	2000	2000
Vreme zagrevanja Δt 45K (15 - 60°C)	h:min	1:18	2:08	2:36	3:08	3:44
Godišnja potrošnja el. energije AEC	kWh/annum	1360	1335	2726	2652	4303
Energetska klasa		C	C	C	C	C
Profil istakanja		M	M	L	L	XL
V40	L	71	120	162	161	249
T _{out of box}	°C	60	60	70	60	70
MAX40	L	86	145	162	224	249
Dimenzije						
visina	m	0,595	0,845	0,985	1,150	1,315
širina	m	0,470	0,470	0,470	0,470	0,470
dubina	m	0,496	0,496	0,496	0,496	0,496

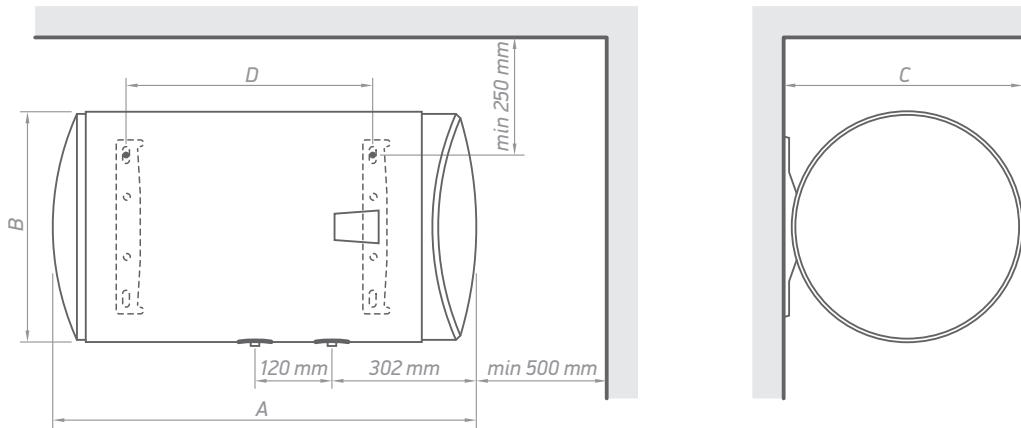
* MAX 40 – maksimalna količina vruće vode izmešane na 40°C sa ulaznom vodom na 10°C (procenat od 6 l/min protoka)

modeco



Električni bojleri lepeze Modeco Classic horizontalni obezbeđuju više mesta u prostoriji i omogućuju montažu u nišama i iznad vrata. U uređaje su ugrađeni svi savremeni elaborati TESY i tehnološki noviteti. Lepeza raspolaže električnim bojlerima zapremine od 80 do 120 litara.

- BiLight indikacija za laganu i brzu identifikaciju radnih režima
- Električni ključ za uključivanje i isključivanje uređaja
- INSUTECH Plus tehnologija izolacije visoke efikasnosti sa izuzetno niskim gubicima toplote koju je razradio TESY
- PISTON EFFECT za kontrolu brzine ulazne vode i povećanje količine tople vode za do 15%
- Zaštita od smrzavanja
- CrystalTech pokriće za zaštitu od korozije
- Plazma zavarivanje rezervoara vode za dug radni vek

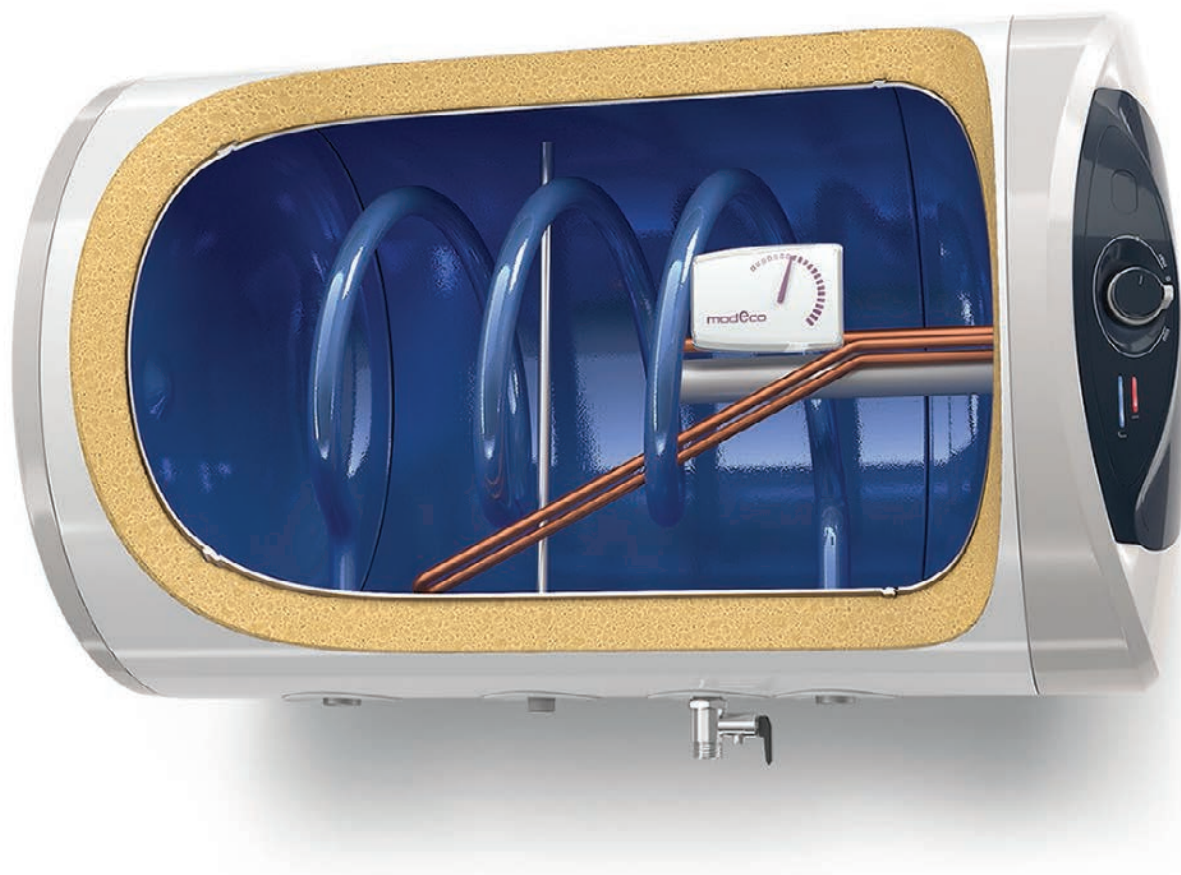


	A [mm, ±5]	B [mm, ±5]	C [mm, ±5]	D [mm, ±5]
GCH 8047 20 C21 TSR	845	470	496	407
GCH 10047 20 C21 TSR	985	470	496	552
GCH 12047 30 C21 TSR	1150	470	496	702

MODEL		GCH 8047 20 C21 TSR	GCH 10047 20 C21 TSR	GCH 12047 20 C21 TSR
Neto zapremina	L	82	100	120
Prečnik	mm	470	470	470
Nazivna snaga	W	2000	2000	2000
Vreme zagrevanja Δt 45K (15 - 60°C)	h:min	2:08	2:36	3:08
Godišnja potrošnja el. energije AEC	kWh	1390	1404	2700
Energetska klasa		C	C	C
Profil istakanja		M	M	L
V40	L	105	122	171
T _{out of box}	°C	60	60	70
MAX40	L	133	161	171
Dimenzije				
visina	m	0,470	0,470	0,470
širina	m	0,845	0,985	1,150
dubina	m	0,496	0,496	0,496

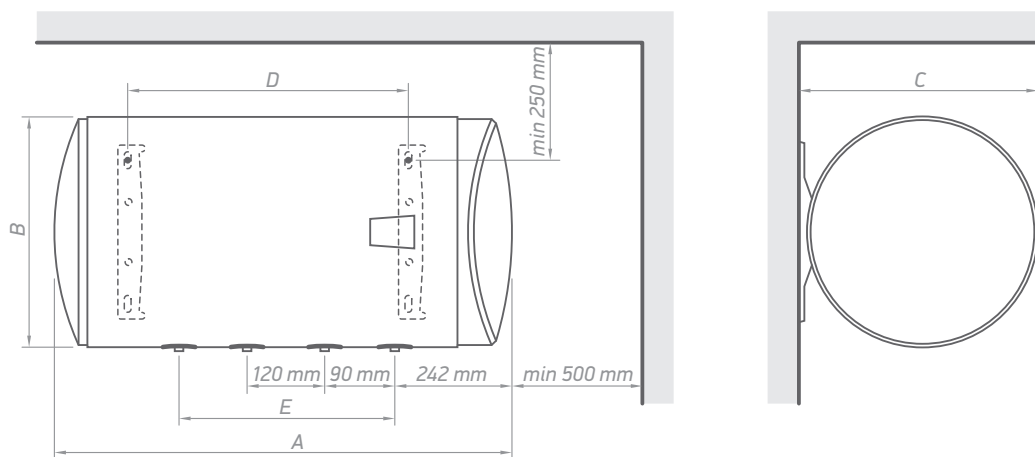
* MAX 40 - maksimalna količina vruće vode izmešane na 40°C sa ulaznom vodom na 10°C (procenat od 6 l/min protoka)

modeco



Električni bojleri lepeze Modeco Classic horizontalni sa ugrađenim izmenjivačem toplote /serpentinom/ su visoko efikasno rešenje za korišćenje alternativnih izvora toplotne energije poput solarnih kolektora, gasnih kotlova i kotlova na čvrsto gorivo. Obezbeđuju više mesta u prostoriji i omogućuju montažu u nišama i iznad vrata. Lepeza raspolaže električnim bojlerima zapremine od 80 do 120 litara.

- Specifičan dizajn serpentine za zagrevanje cele zapremine
- INSUTECH Plus tehnologija izolacije visoke efikasnosti sa izuzetno niskim gubicima toplote koju je razradio TESY
- PISTON EFFECT za kontrolu brzine ulazne vode i povećanje količine tople vode za do 15%
- Zaštita od smrzavanja
- CrystalTech pokriće za zaštitu od korozije
- Plazma zavarivanje rezervoara vode za dug radni vek



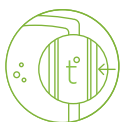
	A [mm, ±5]	B [mm, ±5]	C [mm, ±5]	D [mm, ±5]	E [mm, ±5]
GCHS 8047 20 C21 TSRCP	845	470	496	407	360
GCHS 10047 20 C21 TSRCP	985	470	496	552	480
GCHS 12047 20 C21 TSRCP	1150	470	496	702	480

MODEL		GCHS 8047 20 C21 TSRCP	GCHS 10047 20 C21 TSRCP	GCHS 12047 20 C21 TSRCP
Neto zapremina	L	81	98	118
Prečnik	mm	470	470	470
Nazivna snaga	W	2000	2000	2000
Površina serpentine	m ²	0,21	0,28	0,28
Zapremina serpentine	L	0,9	1,2	1,2
Maksimalna snaga serpentine *60-80°C	kW	2,9	5,7	5,7
Maksimalan protok sanitarne vruće vode kod ΔT 35°C *60-80°C	L/h	70	139	139
Vreme zagrevanja Δt 45K (15 - 60°C)**80°C	h:min	0:54	0:45	0:48
Čaura senzora toplote		-	-	-
Energetska klasa		C	C	C
Statički gubici S	W	54	64	71
Dimenzije				
visina	m	0,470	0,470	0,470
širina	m	0,845	0,985	1,150
dubina	m	0,496	0,496	0,496

* Ulaz-izlaz termoprenosnog fluida u izmenjivaču toplote

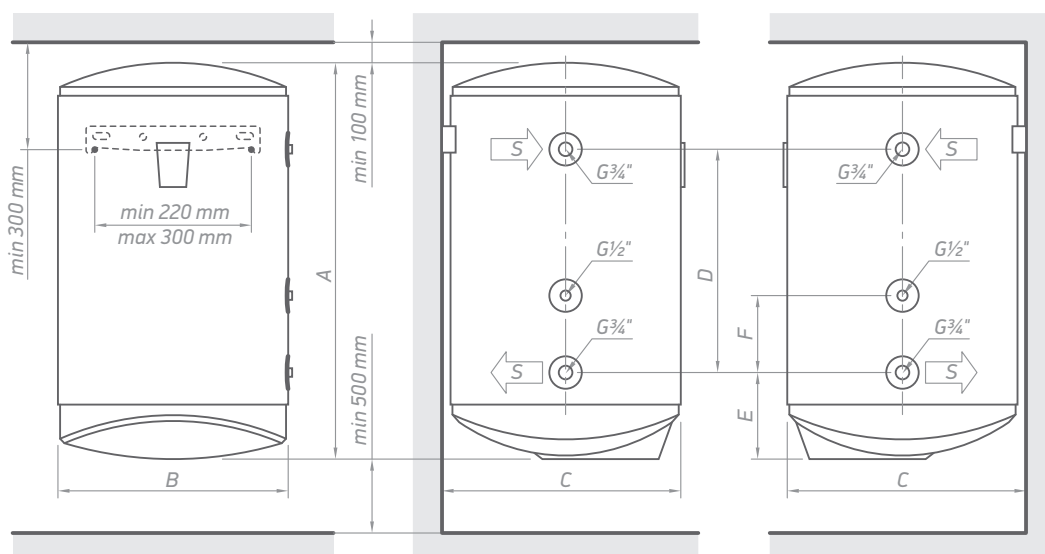
** Temperatura ulaznog termoprenosnog fluida u izmenjivaču toplote

modeco



Električni bojleri serije Modeco Classic sa ugrađenim izmenjivačem toplote /serpentinom/ su visoko efikasno rešenje za korišćenje alternativnih izvora toplotne energije poput solarnih kolektora, gasnih kotlova i kotlova na čvrsto gorivo. Prilagođeni su za rad na područjima sa tvrdom i agresivnom vodom na struju. Lepeza raspolaže električnim bojlerima zapremine od 80 do 150 litara.

- Ugrađen visoko efikasni izmenjivač toplote sa integrisanim TURBOLATOROM, patentovano rešenje za brzo zagrevanje vode toplotnom energijom iz alternativnih izvora
- Dodatan otvor i čaura za toplotni senzor
- Specifičan dizajn serpentine za zagrevanje cele zapremine
- Mogućnost za izbor dva stepena električne snage
- INSUTECH Plus tehnologija izolacije visoke efikasnosti sa izuzetno niskim gubicima toplote koju je razradio TESY
- PISTON Effect za kontrolu brzine ulazne vode i za povećanje količine tople vode za do 15%
- Zaštita od smrzavanja
- CrystalTech pokriće za zaštitu od korozije
- Plazma zavarivanje rezervoara vode za dug radni vek



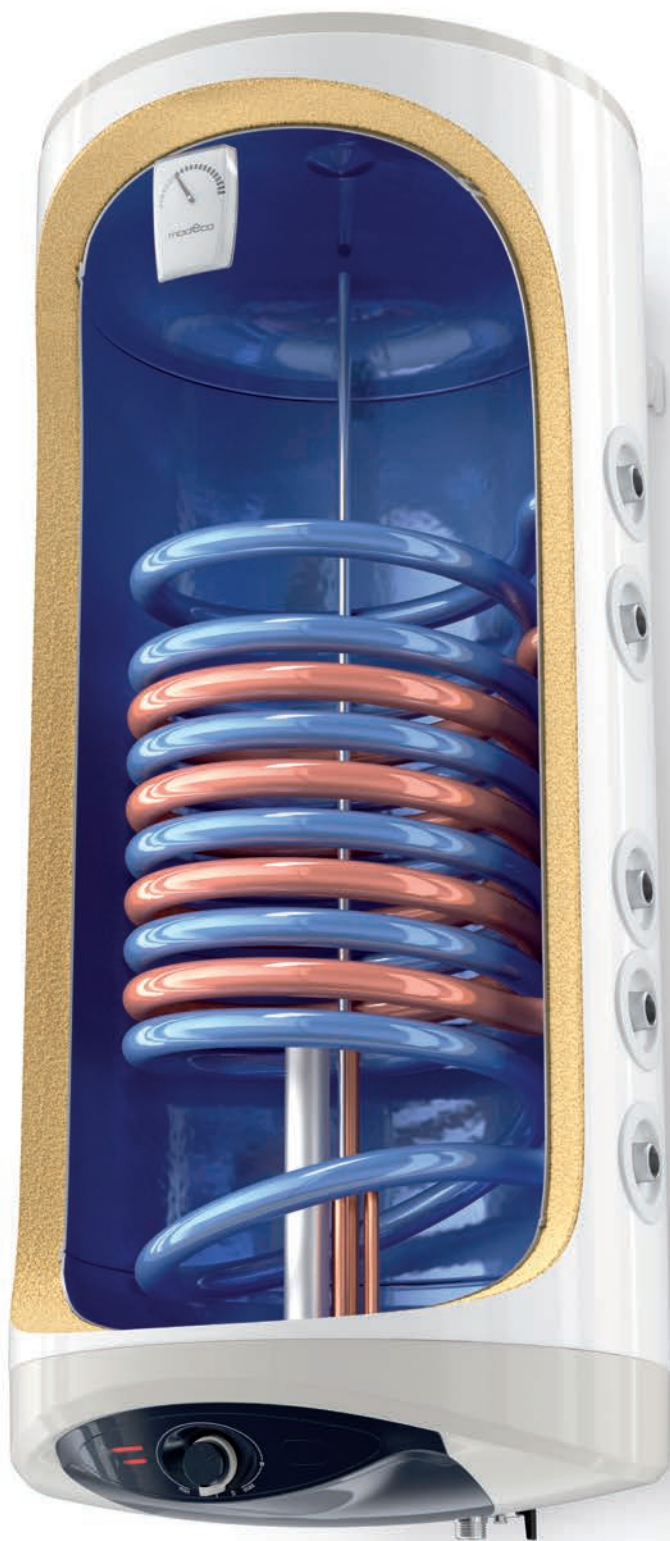
	A [mm, ±5]	B [mm, ±5]	C [mm, ±5]	D [mm, ±5]	E [mm, ±5]	F [mm, ±5]
GCV6S 8047 20 C21 TSRCP	845	470	496	295	243	120
GCV9S 10047 20 C21 TSRCP	985	470	496	445	243	120
GCV9S(L) 12047 20 C21 TSRCP	1150	470	496	445	243	120
GCV9S(L) 15047 20 C21 TSRCP	1315	470	496	445	243	120

MODEL		GCV6S 8047 20 C21 TSRCP	GCV9S 10047 20 C21 TSRCP	GCV9S(L) 12047 20 C21 TSRCP	GCV9S(L) 15047 20 C21 TSRCP
Neto zapremina	L	79	96	116	139
Prečnik	mm	470	470	470	470
Nazivna snaga	W	2000	2000	2000	2000
Površina serpentine	m ²	0,45	0,7	0,7	0,7
Zapremina serpentine	L	2,1	3,2	3,2	3,2
Maksimalna snaga serpentine *60-80°C	kW	13,8	18,5	18,5	18,5
Maksimalan protok sanitarne vruće vode kod ΔT 35°C *60-80°C	L/h	329	433	433	433
Vreme zagrevanja Δt 45K (15 - 60°C)**80°C	h:min	0:18	0:18	0:22	0:26
Čaura senzora toplote	x1	x1	x1	x1	x1
Energetska klasa		B	B	C	C
Statički gubici S	W	40	48	56	67
Dimenzije					
visina	m	0,845	0,985	1,150	1,315
širina	m	0,470	0,470	0,470	0,470
dubina	m	0,496	0,496	0,496	0,496

* Ulaz-izlaz termoprenosnog fluida u izmenjivaču toplote

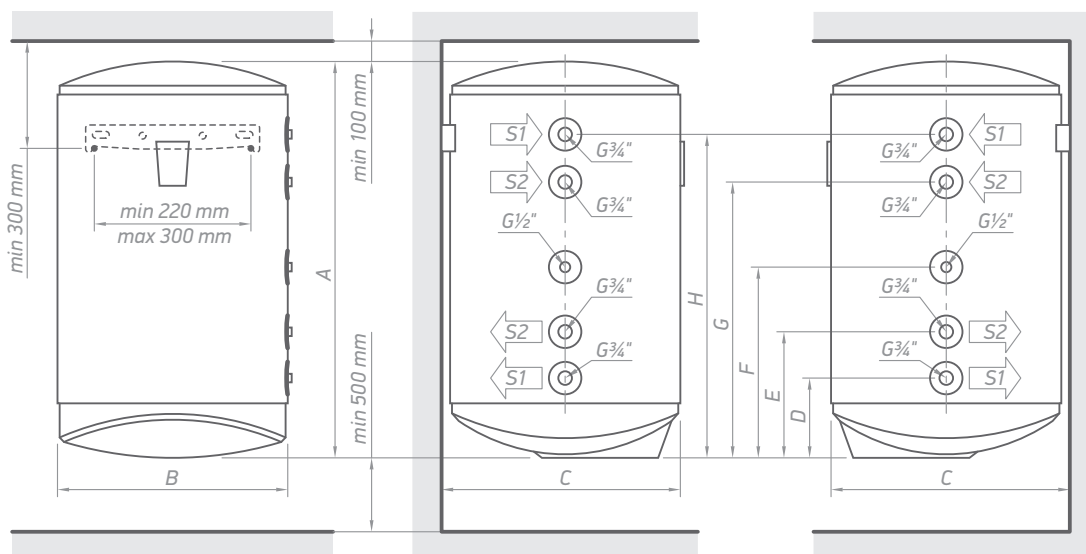
** Temperatura ulaznog termoprenosnog fluida u izmenjivaču toplote

modeco



Električni bojleri serije Modeco Ceramic sa ugrađena dva izmenjivača toplote /serpentine/ su visoko efikasno rešenje za korišćenje alternativnih izvora toplotne energije poput solarnih kolektora, gasnih kotlova i kotlova na čvrsto gorivo. Prilagođeni su za rad sa tvrdom i agresivnom vodom kod korišćenja električne energije. Lepeza raspolaže električnim bojlerima zapremine od 80 do 150 litara.

- Ugrađena dvostruko integrisana serpentina sa integrisanim TURBOLATOROM, patentovano rešenje za brzo zagrevanje vode toplotnom energijom iz alternativnih izvora
- Dodatan otvor i čaura za toplotni senzor
- Specifičan dizajn serpentine za zagrevanje cele zapremine
- PISTON Effect za kontrolu brzine ulazne vode i za povećanje količine tople vode za 15%
- INSUTECH Plus tehnologija izolacije visoke efikasnosti sa izuzetno niskim gubicima toplote koju je razradio TESY



	A [mm, ±5]	B [mm, ±5]	C [mm, ±5]	D [mm, ±5]	E [mm, ±5]	F [mm, ±5]	G [mm, ±5]	H [mm, ±5]
GCV7/4S 12047 20 C21 TSRCP	1150	470	496	243	341	431	645	743
GCV7/4S 15047 20 C21 TSRCP	1315	470	496	243	341	431	645	743

MODEL		GCV7/4S 12047 20 C21 TSRCP	GCV7/4S 15047 20 C21 TSRCP
Neto zapremina	L	115	137
Prečnik	mm	470	470
Nazivna snaga	W	2000	2000
Površina serpentine	m ²	0,5 / 0,3	0,5 / 0,3
Zapremina serpentine	L	2,4 / 1,4	2,4 / 1,4
Maksimalna snaga serpentine *60-80°C	kW	13,4 / 8,1	13,4 / 8,1
Maksimalan protok sanitarne vruće vode kod ΔT 35°C *60-80°C	L/h	330 / 201	330 / 201
Vreme zagrevanja Δt 45K (15 - 60°C)**80°C	h:min	0:38 / 0:54	0:42 / 0:54
Čaura senzora toplote		x1	x1
Energetska klasa		C	C
Statički gubici S	W	57	65
Dimenzije			
visina	m	1,150	1,315
širina	m	0,470	0,470
dubina	m	0,496	0,496

* Ulaz-izlaz termoprenosnog fluida u izmenjivaču toplote

** Temperatura ulaznog termoprenosnog fluida u izmenjivaču toplote

Anticalc

Bojleri serije ANTICALC razrađeni su za bezbedan, dugoročan i pouzdan rad u regionima sa vrlo mineralizovanom i/ili agresivnom vodom velike tvrdoće. Povećana i ravna površina grejača bitno usporava i ograničava proces taloženja kamenca.

Radni vek uređaja ANTICALC duži je i zbog kontrolisanih procesa pregrevanja pomoću preciznog kapilarnog upravljanja.

Uređaji ove serije rade bez buke i lako se servisiraju, jer ne zahtevaju prethodno istakanje vode.

Električni ključ otporan na vlagu omogućuje rad sa dva stepena jačine i izbor brzine zagrevanja, kao i opterećenja kućne električne instalacije.

U seriji ANTICALC razrađeni su modeli sa mogućom univerzalnom montažom – vertikalnom i horizontalnom.



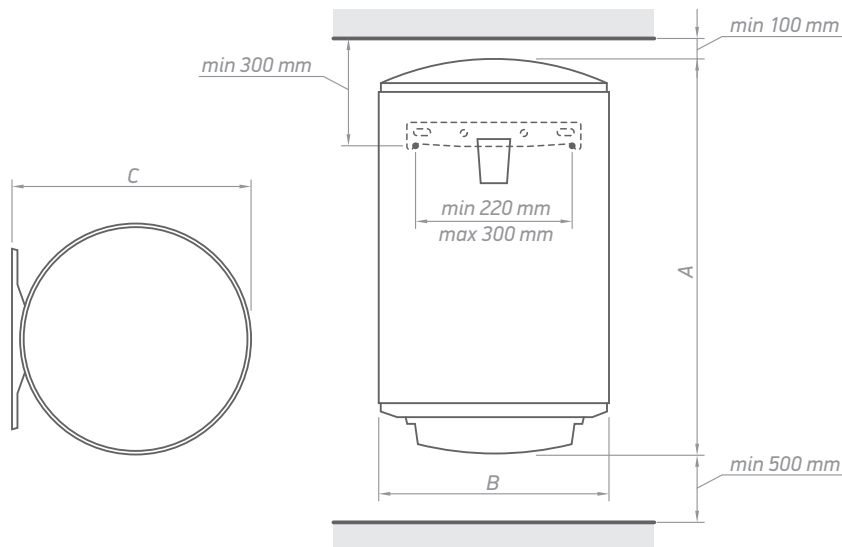
Anticalc

Anticalc



Vertikalni električni bojleri serije Anticalc razrađeni su za neproblematičan, dugotrajan i pouzdan rad na područjima sa veoma mineralizovanom i/ili agresivnom vodom velike tvrdoće. Grejač Anticalc radi na niskoj površinskoj temperaturi kod koje je taloženje kamena ograničeno. Serija raspolaže modelima od 50 do 150 litara.

- INSUTECH - tehnologija izolacije visoke efikasnosti sa izuzetno niskim gubicima toplote koju je razradio TESY
- PISTON Effect za kontrolu brzine ulazne vode i povećanje količine tople vode za do 15%
- Mogućnost za izbor dva stepena električne snage
- ECO položaj spoljašnjeg regulatora za ekonomičan i dug radni vek
- 3 svetlosna indikatora za identifikaciju radnih režima
- Zaštita od smrzavanja
- CrystalTech pokriće za zaštitu od korozije
- Plazma zavarivanje rezervoara vode za dug radni vek



	A [mm, ±5]	B [mm, ±5]	C [mm, ±5]
GCV 5044 16D D06 TS2R	608	440	468
GCV 8044 24D D06 TS2R	858	440	468
GCV 10044 24D D06 TS2R	998	440	468
GCV 12044 24D D06 TS2R	1163	440	468
GCV 15044 24D D06 TS2R	1327	440	468

MODEL		GCV 5044 16D D06 TS2R	GCV 8044 24D D06 TS2R	GCV 10044 24D D06 TS2R	GCV 12044 24D D06 TS2R	GCV 15044 24D D06 TS2R
Neto zapremina	L	50	82	100	120	143
Prečnik	mm	440	440	440	440	440
Nazivna snaga	W	1600 / 800	2400 / 1200	2400 / 1200	2400 / 1200	2400 / 1200
Vreme zagrevanja Δt 45K (15 - 60°C)	h:min	1:37 / 3:15	1:47 / 3:34	2:10 / 4:20	2:36 / 5:13	3:07 / 6:13
Godišnja potrošnja el. energije AEC	kWh/annum	1392	2748	2756	4346	4377
Energetska klasa		C	C	C	C	C
Profil istakanja		M	L	L	XL	XL
V40	L	74	147	142	219	232
T _{out of box}	°C	60	70	60	70	65
MAX40	L	88	147	165	219	240
Dimenzije						
visina	m	0,608	0,858	0,998	1,163	1,327
širina	m	0,440	0,440	0,440	0,440	0,440
dubina	m	0,468	0,468	0,468	0,468	0,468

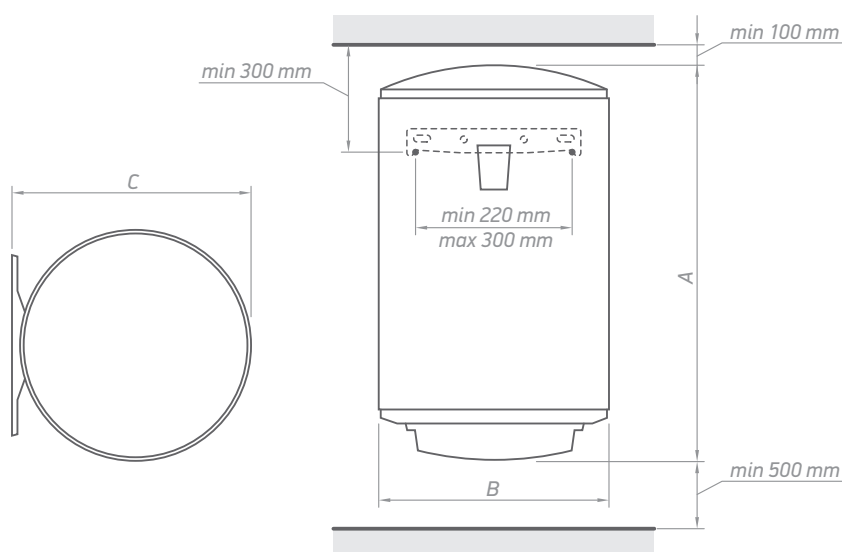
* MAX 40 – maksimalna količina vruće vode izmešane na 40°C sa ulaznom vodom na 10°C (procenat od 6 l/min protoka)

Anticalc



Električni bojleri serije Anticalc Slim razrađeni su sa prečnikom od 38 cm za montažu u uskim prostorijama. Grejač Anticalc radi na niskoj površinskoj temperaturi kod koje je taloženje kamenca ograničeno. Lepeza raspolaže modelima zapremine od 30 do 80 litara.

- INSUTECH tehnologija izolacije visoke efikasnosti sa izuzetno niskim gubicima toplote koju je razradio TESY
- PISTON EFFECT za kontrolu brzine ulazne vode i za povećanje količine tople vode za do 15%
- Mogućnost izbora dva stepena jačine
- ECO položaj spoljašnjeg regulatora za ekonomičan rad i dug radni vek
- 3 svetlosna indikatora za identifikaciju radnih režima
- Zaštita od smrzavanja
- CrystalTech pokriće za zaštitu od korozije
- Plazma zavarivanje rezervoara vode za dug radni vek

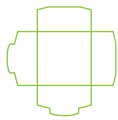
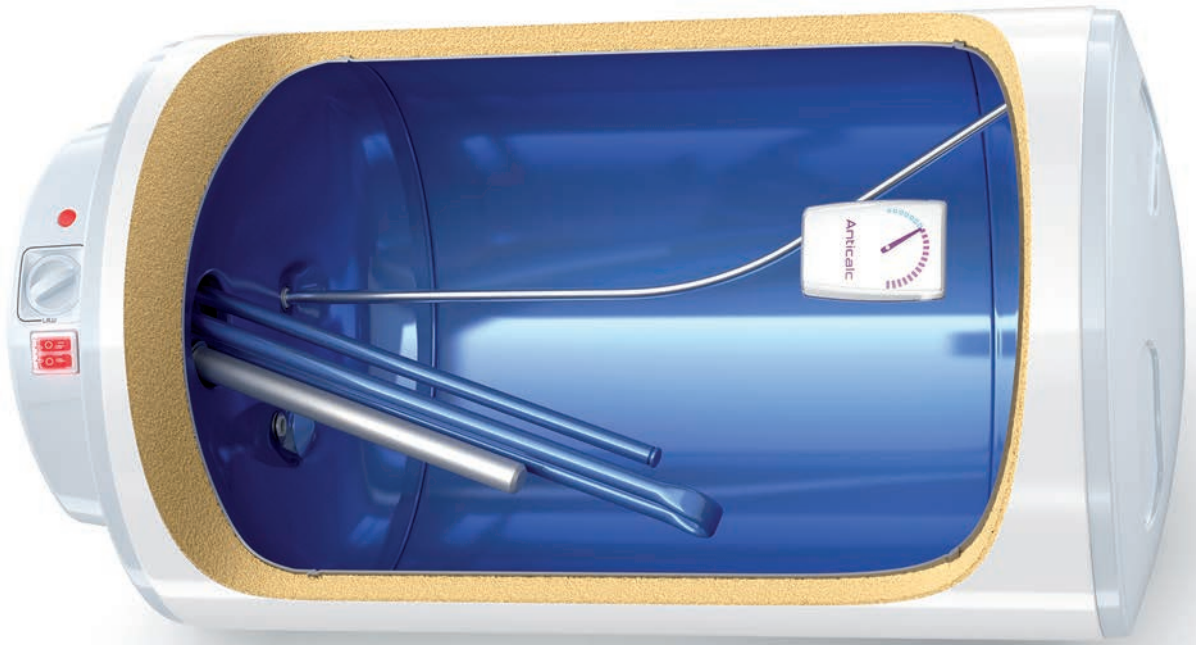


	A [mm, ±5]	B [mm, ±5]	C [mm, ±5]
GCV 3035 16D D06 TS2R	570	353	380
GCV 5038 16D D06 TS2R	808	353	380
GCV 8038 16D D06 TS2R	1210	353	380

MODEL		GCV 3035 16D D06 TS2R	GCV 5035 16D D06 TS2R	GCV 8035 16D D06 TS2R
Neto zapremina	L	30	50	80
Prečnik	mm	353	353	353
Nazivna snaga	W	1600 / 800	1600 / 800	1600 / 800
Vreme zagrevanja Δt 45K (15 - 60°C)	h:min	0:58 / 1:57	1:37 / 3:15	2:36 / 5:13
Godišnja potrošnja el. energije AEC	kWh	562	1435	1501
Energetska klasa		C	D	D
Profil istakanja		S	M	M
V40	L	40	79	122
T _{out of box}	°C	60	70	60
MAX40	L	48	85	148
Dimenzije				
visina	m	0,570	0.808	1.210
širina	m	0,353	0.353	0.353
dubina	m	0,380	0.380	0.380

* MAX 40 – maksimalna količina vruće vode izmešane na 40°C sa ulaznom vodom na 10°C (procenat od 6 l/min protoka)

Anticalc

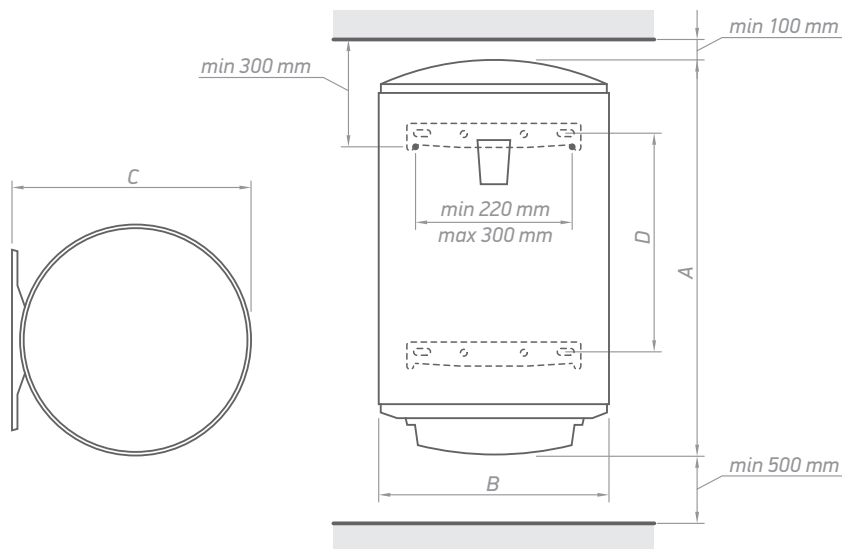


reversible models



Reversible modeli serije Anticalc specijalno su razrađeni za univerzalnu montažu – horizontalnu i vertikalnu. Lepeza proizvoda raspolaže modelima zapremine od 50 do 100 litara.

- PISTON EFFECT za kontrolu brzine ulazne vode i za povećanje količine tople vode za do 15%
- INSUTECH tehnologija izolacije visoke efikasnosti sa izuzetno niskim gubicima toplote koju je razradio TESY
- Mogućnost izbora dva stepena jačine
- ECO položaj spoljašnjeg regulatora za ekonomičan rad i za dug radni vek
- Električni ključ za uključivanje i isključivanje uređaja
- 3 svetlosna indikatora za identifikaciju radnih režima
- Zaštita od smrzavanja
- CrystalTech pokriće za zaštitu od korozije
- Plazma zavarivanje rezervoara vode za dug radni vek



	A [mm, ±5]	B [mm, ±5]	C [mm, ±5]	D [mm, ±5]
GCVHL 5044 16D D06 TS2R	608	440	468	183
GCVHL 8044 24D D06 TS2R	858	440	468	407
GCVHL 10044 24D D06 TS2RC	998	440	468	552

MODEL		GCVHL 5044 16D D06 TS2R	GCVHL 8044 24D D06 TS2R	GCVHL 10044 24D D06 TS2RC
Neto zapremina	L	50	82	100
Prečnik	mm	440	440	440
Nazivna snaga	W	1600 / 800	2400 / 1200	2400 / 1200
Vreme zagrevanja Δt 45K (15 - 60°C)	h:min	1:37 / 3:15	1:47 / 3:34	2:10 / 4:21
Godišnja potrošnja el. energije AEC	kWh/annum	1392	2748	2756
Energetska klasa		C	C	C
Profil istakanja		M	L	L
V40	L	74	147	142
T _{out of box}	°C	60	70	60
MAX40	L	88	147	170
Dimenzije				
visina	m	0,608	0,858	0,998
širina	m	0,440	0,440	0,440
dubina	m	0,468	0,468	0,468

* MAX 40 – maksimalna količina vruće vode izmešane na 40°C sa ulaznom vodom na 10°C (procenat od 6 l/min protoka)

BiLight

Bogata lepeza stilskih električnih bojlera koji obezbeđuju sanitarnu vruću vodu istovremeno na različitim potrošnim mestima u domaćinstvima. Bogat izbor vertikalnih i horizontalnih modela, za tesne i ograničene prostore i takvi koji omogućuju zagrevanje vode iz alternativnih izvora energije (sa ugrađenim izmenjivačima toplote).

Bojleri serije BiLight razrađeni su u skladu sa najvišim evropskim standardima bezbednosti i zahteva kvaliteta. U njima su implementirana inovativna patentovana rešenja razvojnih timova TESI u oblasti energetske efikasnosti i efikasnog predstavljanja električnih bojlera preko obezbeđenja više tople vode, nesmetanog rada uređaja i dugogodišnjeg radnog veka.

INSUTECH je specijalno razrađena tehnologija visoko efikasne izolacije. Ona uključuje i jedinstveno rešenje za otklanjanje termomosta između rezervoara vode i nosača za zidnu montažu, čime se postiže do 16% manje gubitaka energije i precizna tehnologija ravnomerne raspodele izolacije velike gustine.

Patentovana konstrukcija mlaznika ulazne vode stvara PISTON Effect koji obezbeđuje do 15% više tople vode sprečavajući nekontrolisano mešanje ulazne hladne vode i zagrejane vruće vode koja je već gotova za upotrebu.

Svi bojleri serije BiLight imaju udoban spoljašnji toplotni regulator za fino podešavanje temperature i jedinstvenu BiLight dvobojnu indikaciju za vizualizaciju dva radna režima: crvenu svetlosnu indikaciju režima „ZAGREVANJE” i plavu svetlosnu indikaciju režima „GOTOVO ZA UPOTREBU”.

BiLight serija proizvodi se pomoću najmodernije tehnologije plazma zavarivanja i preciznog nanošenja staklokeramičkog pokrića pri čemu se otpornost na koroziju dodatno garantuje pomoću ugrađene katodne zaštite /anodnog protektora/.



TESY

Bilight

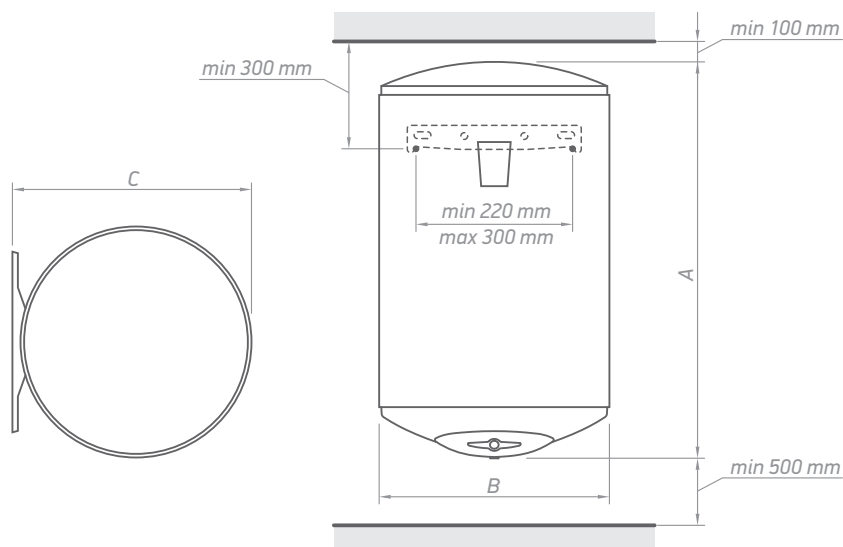


BiLight



BiLight Inox je modifikovana serija električnih bojlera serije BiLight sa ugrađenim rezervoarima vode od nerđajućeg čelika. Poznati su po dugom radnom veku. Lepeza proizvoda raspolaže modelima zapremine od 50 do 100 litara.

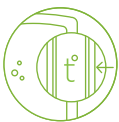
- Nerđajući rezervoar vode za dug radni vek
- INSUTECH tehnologija izolacije visoke efikasnosti sa izuzetno niskim gubicima toplote koju je razradio TESY
- PISTON EFFECT za kontrolu brzine ulazne vode i za povećanje količine tople vode za do 15%
- BiLight indikacija za laganu i brzu identifikaciju radnih režima
- Zaštita od smrzavanja



	A [mm, ±5]	B [mm, ±5]	C [mm, ±5]
SSV 5044 20 B12 TSRC	604	440	467
SSV 8044 20 B12 TSRC	854	440	467
SSV 10044 20 B12 TSRC	992	440	467

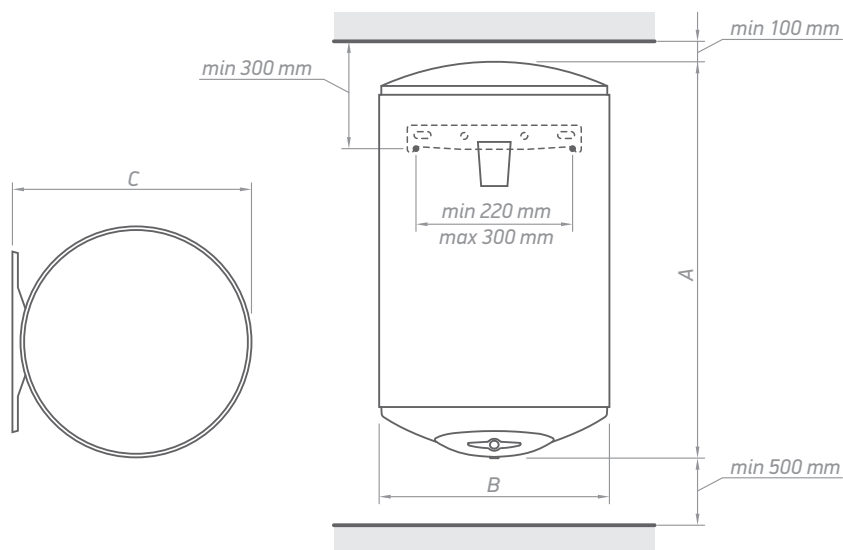
MODEL		SSV 5044 20 B12 TSRC	SSV 8044 20 B12 TSRC	SSV 10044 20 B12 TSRC
Neto zapremina	L	47	76	92
Prečnik	mm	440	440	440
Nazivna snaga	W	2000	2000	2000
Vreme zagrevanja Δt 45K (15 - 60°C)	h:min	1:13	1:59	2:24
Godišnja potrošnja el. energije AEC	kWh	1381	1391	2748
Energetska klasa		C	C	C
Profil istakanja		M	M	L
V40	L	78	101	155
T _{out of box}	°C	70	60	70
MAX40	L	78	125	155
Dimenzije				
visina	m	0,604	0,854	0,992
širina	m	0,440	0,440	0,440
dubina	m	0,467	0,467	0,467

* MAX 40 – maksimalna količina vruće vode izmešane na 40°C sa ulaznom vodom na 10°C (procenat od 6 l/min protoka)



Projektovani za montažu u uskim prostorijama BiLight Inox Slim razlikuju se od konvencionalnih električnih bojlera manjim prečnikom (35 cm). Uređaji su sa ugrađenim rezervoarima vode od nerđajućeg čelika. Poznati su po dugom radnom veku. Lepeza proizvoda raspolaže modelima zapremine od 50 i 80 litara.

- Nerđajući rezervoar vode za dug radni vek
- PISTON EFFECT za kontrolu brzine ulazne vode i za povećanje količine tople vode za do 15%
- INSUTECH tehnologija izolacije visoke efikasnosti sa izuzetno niskim gubicima toplote koju je razradio TESY
- BiLight indikacija za laganu i brzu identifikaciju radnih režima
- Električni ključ za uključivanje i isključivanje uređaja
- Zaštita od smrzavanja

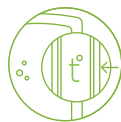


	A [mm, ±5]	B [mm, ±5]	C [mm, ±5]
SSV 5035 20 B12 TSRC	803	353	380
SSV 8035 20 B12 TSRC	1206	353	380

MODEL		SSV 5035 20 B12 TSRC	SSV 8035 20 B12 TSRC
Neto zapremina	L	48	78
Prečnik	mm	353	353
Nazivna snaga	W	2000	2000
Vreme zagrevanja Δt 45K (15 - 60°C)	h:min	1:15	2:02
Godišnja potrošnja el. energije AEC	kWh/annum	1416	2758
Energetska klasa		C	C
Profil istakanja		M	L
V40	L	70	140
T _{out of box}	°C	60	75
MAX40	L	84	140
Dimenzije			
visina	m	0,803	0,1206
širina	m	0,353	0,353
dubina	m	0,380	0,380

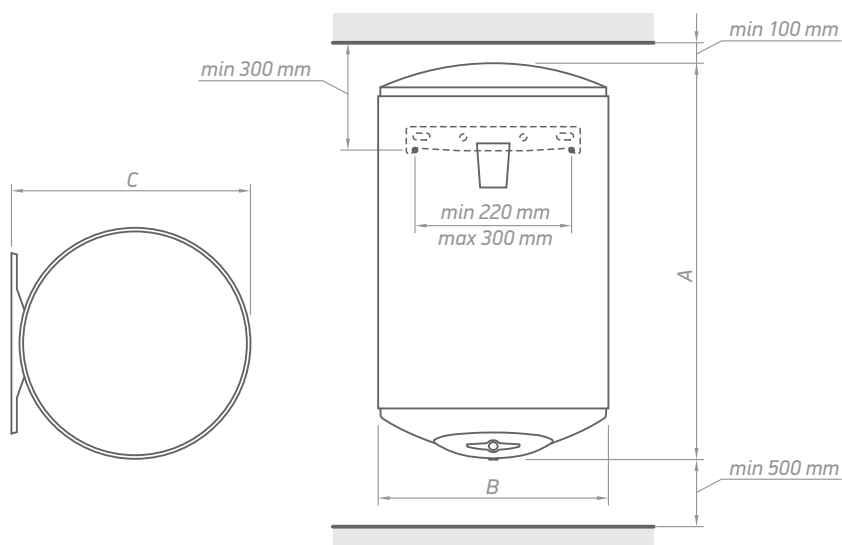
* MAX 40 – maksimalna količina vruće vode izmešane na 40°C sa ulaznom vodom na 10°C (procenat od 6 l/min protoka)

BiLight



Bojleri serije BiLight razrađeni su u skladu sa najvišim evropskim standardima bezbednosti i kvaliteta. Lepeza proizvoda raspolaže modelima zapremine od 50 do 150 litara.

- PISTON EFFECT za kontrolu brzine ulazne vode i za povećanje količine tople vode za do 15%
- INSUTECH tehnologija izolacije visoke efikasnosti sa izuzetno niskim gubicima toplote koju je razradio TESY
- BiLight indikacija za laganu i brzu identifikaciju radnih režima
- Električni ključ za uključivanje i isključivanje uređaja
- Zaštita od smrzavanja
- CrystalTech pokriće za zaštitu od korozije
- Plazma zavarivanje rezervoara vode za dug radni vek



	A [mm, ±5]	B [mm, ±5]	C [mm, ±5]
GCV 5044 20 B11 TSR	595	440	467
GCV 8044 20 B11 TSR	854	440	467
GCV 10044 20 B11 TSR	985	440	467
GCV 12044 20 B11 TSR	1150	440	467
GCV 15044 20 B11 TSR	1315	440	467

MODEL		GCV 5044 20 B11 TSR	GCV 8044 20 B11 TSR	GCV 10044 20 B11 TSR	GCV 12044 20 B11 TSR	GCV 15044 20 B11 TSR
Neto zapremina	L	50	82	100	120	143
Prečnik	mm	440	440	440	440	440
Nazivna snaga	W	2000	2000	2000	2000	2000
Vreme zagrevanja Δt 45K (15 - 60°C)	h:min	1:18	2:08	2:36	3:08	3:44
Godišnja potrošnja el. energije AEC	kWh/annum	1421	2762	2734	4406	4404
Energetska klasa		C	C	C	C	C
Profil istakanja		M	L	L	XL	XL
V40	L	77	145	150	218	233
T _{out of box}	°C	60	70	60	70	65
MAX40	L	86	145	176	218	257
Dimenzije						
visina	m	0,595	0,845	0,985	1,150	1,315
širina	m	0,440	0,440	0,440	0,440	0,440
dubina	m	0,467	0,467	0,467	0,467	0,467

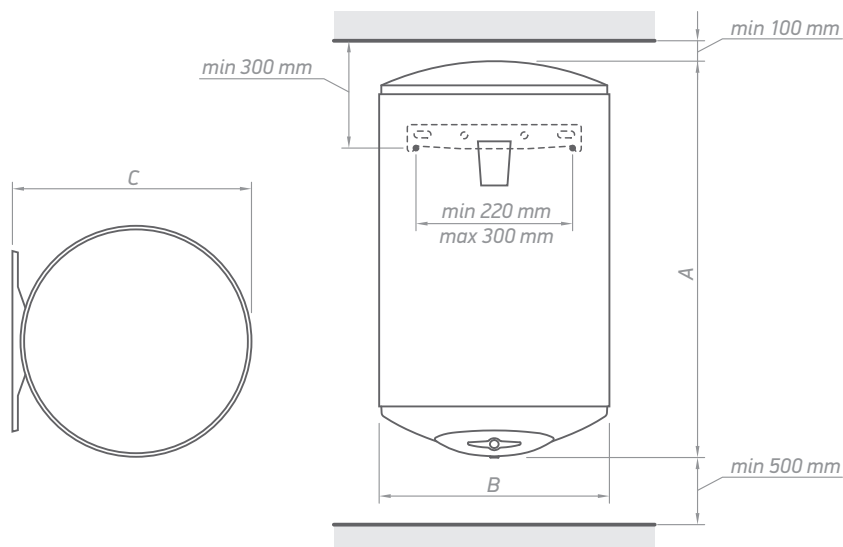
* MAX 40 – maksimalna količina vruće vode izmešane na 40°C sa ulaznom vodom na 10°C (procenat od 6 l/min protoka)

BiLight



Vertikalni modeli serije BiLight Slim pogodni su za montažu u uskim prostorijama prečnikom od 38 sm. Lepeza proizvoda raspolaže modelima zapremine od 30 do 80 litara.

- PISTON EFFECT za kontrolu brzine ulazne vode i za povećanje količine tople vode za do 15%
- INSUTECH tehnologija izolacije visoke efikasnosti sa izuzetno niskim gubicima toplote koju je razradio TESY
- BiLight indikacija za laganu i brzu identifikaciju radnih režima
- Električni ključ za uključivanje i isključivanje uređaja
- Zaštita od smrzavanja
- CrystalTech pokriće za zaštitu od korozije
- Plazma zavarivanje rezervoara vode za dug radni vek



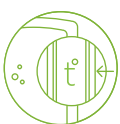
	A [mm, ±5]	B [mm, ±5]	C [mm, ±5]
GCV 3035 12 B11 TSRC	557	353	380
GCV 5038 20 B11 TSRC	794	353	380
GCV 8038 20 B11 TSRC	1196	353	380

MODEL		GCV 3035 12 B11 TSRC	GCV 5035 20 B11 TSRC	GCV 8035 20 B11 TSRC
Neto zapremina	L	30	50	80
Prečnik	mm	353	353	353
Nazivna snaga	W	1200	2000	2000
Vreme zagrevanja Δt 45K (15 - 60°C)	h:min	1:18	1:18	2:05
Godišnja potrošnja el. energije AEC	kWh	571	1418	1549
Energetska klasa		C	C	D
Profil istakanja		S	M	M
V40	L	44	76	137
T _{out of box}	°C	70	60	60
MAX40	L	49	91	153
Dimenzije				
visina	m	0,557	0,794	1,196
širina	m	0,353	0,353	0,353
dubina	m	0,380	0,380	0,380

* MAX 40 – maksimalna količina vruće vode izmešane na 40°C sa ulaznom vodom na 10°C (procenat od 6 l/min protoka)

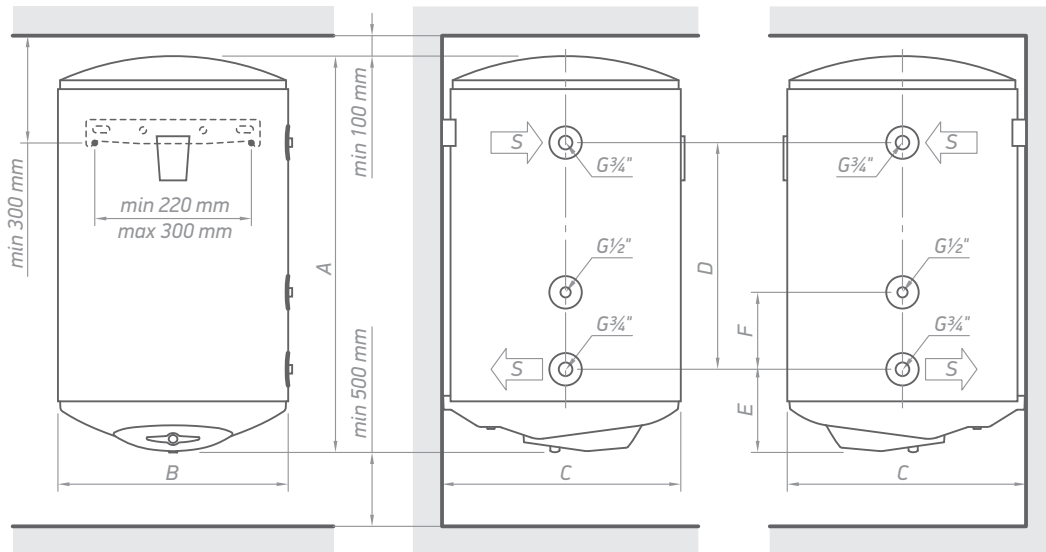
54 | BiLight modeli sa visoko efikasnim izmenjivačem toplote

BiLight



Električni bojleri serije BiLight Vertical sa ugrađenim visoko efikasnim izmenjivačem toplote /serpentine povećane snage/ su racionalno rešenje za priključivanje uređaja na instalaciju centralnog grejanja ili na drugu vrstu grejne instalacije. To omogućuje korišćenje alternativnih izvora toplotne energije poput solarnih sistema, kotlova na gas ili na pelet idr. Lepeza proizvoda raspolaže modelima zapremine od 80 do 150 litara.

- Ugrađen izmenjivač toplote visoke efikasnosti /serpentina sa povećanom snagom/ sa integrisanim TURBOLATOROM, patentovano rešenje za brzo zagrevanje vode toplotnom energijom iz alternativnih izvora
- Dodatan otvor i čaura za ugradnju senzora toplote
- Specifičan dizajn serpentine za zagrevanje cele zapremine
- PISTON EFFECT za kontrolu brzine ulazne vode i za povećanje količine tople vode za do 15%
- INSUTECH tehnologija izolacije visoke efikasnosti sa izuzetno niskim gubicima toplote koju je razradio TESI
- BiLight indikacija za laganu i brzu identifikaciju radnih režima



	A [mm, ±5]	B [mm, ±5]	C [mm, ±5]	D [mm, ±5]	E [mm, ±5]	F [mm, ±5]
GCV6S 8044 20 B11 TSRC	845	440	467	295	239	120
GCV9S 10044 20 B11 TSRC	985	440	467	445	239	120
GCV9S 12044 20 B11 TSRC	1150	440	467	445	239	120
GCV9S 15044 20 B11 TSRC	1315	440	467	445	239	120

MODEL		GCV6S 8044 20 B11 TSRC	GCV9S 10044 20 B11 TSRC	GCV9S 12044 20 B11 TSRC	GCV9S 15044 20 B11 TSRC
Neto zapremina	L	79	96	116	139
Prečnik	mm	440	440	440	440
Nazivna snaga	W	2000	2000	2000	2000
Površina serpentine	m ²	0.45	0.7	0.7	0.7
Zapremina serpentine	L	2.1	3.2	3.2	3.2
Maksimalna snaga serpentine *60-80°C	kW	13.8	18,5	18.5	18.5
Maksimalan protok sanitarne vruće vode kod ΔT 35°C *60-80°C	L/h	329	433	433	433
Vreme zagrevanja Δt 45K (15 - 60°C)	h:min	0:18	0:18	0:22	0:26
Čaura senzora toplote		-	x1	x1	x1
Energetska klasa		C	C	D	D
Statički gubici S	W	53	64	76	88
Dimenzije					
visina	m	0.845	0.985	1.150	1.315
širina	m	0.440	0.440	0.440	0.440
dubina	m	0.467	0.467	0.467	0.467

* Ulaz-izlaz termoprenosnog fluida u izmenjivaču toplote

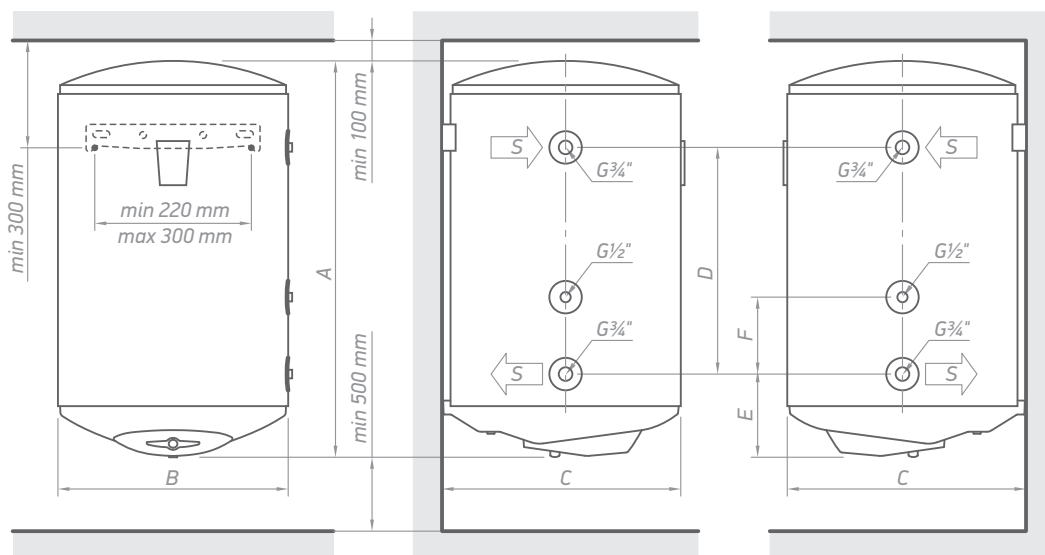
** Temperatura ulaznog termoprenosnog fluida u izmenjivaču toplote

BiLight



Električni bojleri serije BiLight sa ugrađenim izmenjivačem toplote /serpentinom/ proizvodno su rešenje za korišćenje alternativnih izvora toplotne energije poput solarnih kolektora, gasnih kotlova i kotlova na čvrsto gorivo. Lepeza raspolaže električnim bojlerima zapremine od 80 do 150 litara.

- Ugrađen izmenjivač toplote (serpentina)
- PISTON EFFECT za kontrolu brzine ulazne vode i za povećanje količine tople vode za do 15%
- INSUTECH tehnologija izolacije visoke efikasnosti sa izuzetno niskim gubicima toplote koju je razradio TESY
- BiLight indikacija za laganu i brzu identifikaciju radnih režima
- Električni ključ za uključivanje i isključivanje uređaja
- Zaštita od smrzavanja
- CrystalTech pokriće za zaštitu od korozije
- Plazma zavarivanje rezervoara vode za dug radni vek



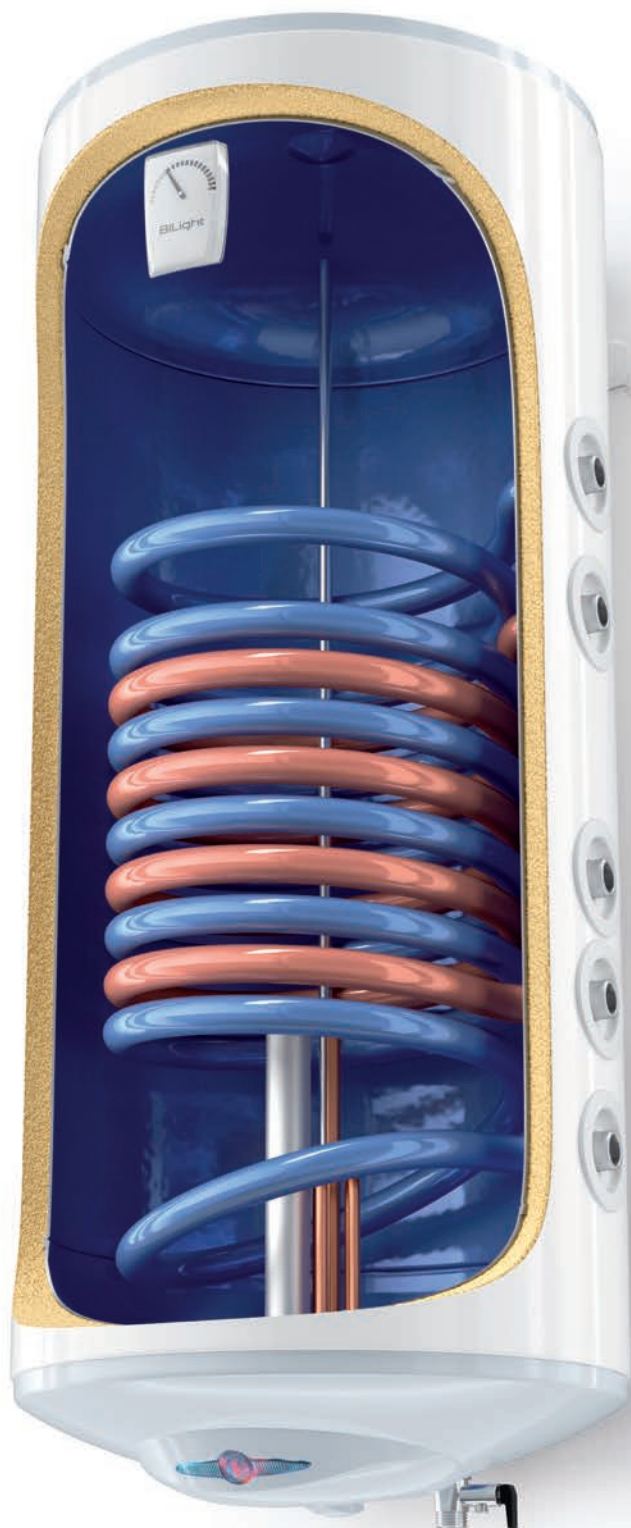
	A [mm, ±5]	B [mm, ±5]	C [mm, ±5]	D [mm, ±5]	E [mm, ±5]	F [mm, ±5]
GCVS 8044 20 B11 TSRC	845	440	467	360	239	120
GCVS 10044 20 B11 TSRC	985	440	467	480	239	120
GCVS(L) 12044 20 B11 TSRC	1150	440	467	480	239	120
GCVS(L) 15044 20 B11 TSRC	1315	440	467	480	239	120

MODEL		GCVS 8044 20 B11 TSRC	GCVS 10044 20 B11 TSRC	GCVS(L) 12044 20 B11 TSRC	GCVS(L) 15044 20 B11 TSRC
Neto zapremina	L	81	98	118	140
Prečnik	mm	440	440	440	440
Nazivna snaga	W	2000	2000	2000	2000
Površina serpentine	m ²	0,21	0,28	0,28	0,28
Zapremina serpentine	L	0,9	1,2	1,2	1,2
Maksimalna snaga serpentine *60-80°C	kW	2,9	6	6	6
Maksimalan protok sanitarne vruće vode kod ΔT 35°C *60-80°C	L/h	71	142	142	142
Vreme zagrevanja Δt 45K (15 - 60°C)	h:min	0:54	0:45	0:55	1:12
Čaura senzora toplote		-	-	x1	x1
Energetska klasa		C	C	C	C
Statički gubici S	W	55	64	76	88
Dimenzije					
visina	m	0,845	0,985	1,150	1,315
širina	m	0,440	0,440	0,440	0,440
dubina	m	0,467	0,467	0,467	0,467

* Ulaz-izlaz termoprenosnog fluida u izmenjivaču toplote

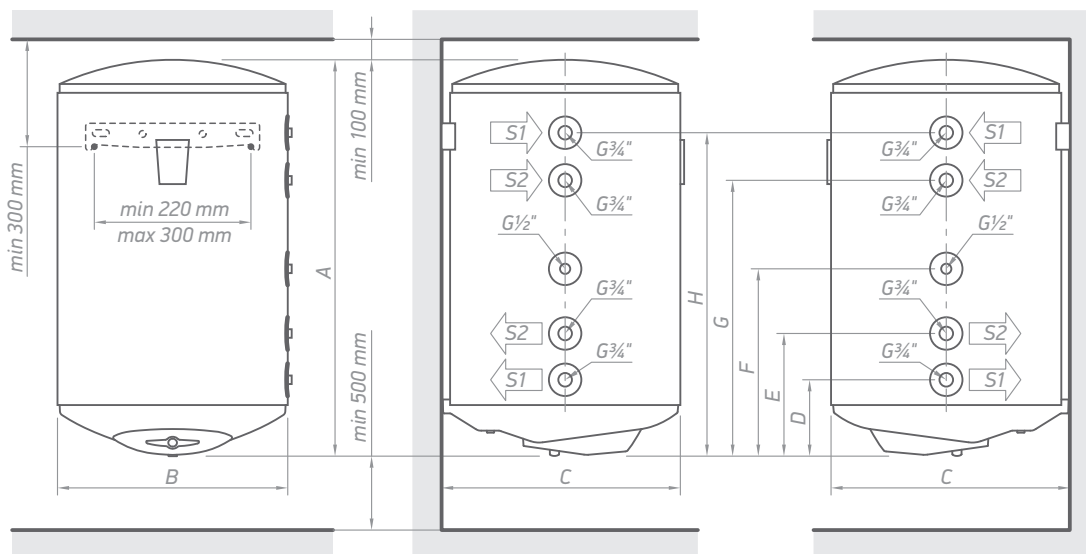
** Temperatura ulaznog termoprenosnog fluida u izmenjivaču toplote

BiLight



Električni bojleri serije BiLight Vertical sa dve integrisane serpentine su rešenje koje omogućuje da se na uređaj, dodatno uz mogućnost za korišćenje struje, istovremeno priključe dva odvojena alternativna izvora energije poput solarnih sistema, kotao na gas ili na pelet. Lepeza proizvoda raspolaže modelima zapremine od 120 i 150 litara.

- Ugrađena dvostruko integrisana serpentina sa ugrađenim TURBOLATOROM, patentovano rešenje za brzo zagrevanje vode toplotnom energijom iz alternativnih izvora
- Dodatni otvor i čaura za ugradnju senzora toplote
- Specifičan dizajn serpentine za zagrevanje cele zapremine
- PISTON EFFECT za kontrolu brzine ulazne vode i za povećanje količine tople vode za do 15%
- INSUTECH tehnologija izolacije visoke efikasnosti sa izuzetno niskim gubicima toplote koju je razradio TESY
- BiLight indikacija za laganu i brzu identifikaciju radnih režima



	A [mm, ±5]	B [mm, ±5]	C [mm, ±5]	D [mm, ±5]	E [mm, ±5]	F [mm, ±5]	G [mm, ±5]	H [mm, ±5]
GCV7/4S 12044 20 B11 TSRCP	1150	440	467	239	337	427	641	739
GCV7/4S 15044 30 B11 TSRCP	1315	440	467	239	337	427	641	739

MODEL

		GCV7/4S 12044 20 B11 TSRCP	GCV7/4S 15044 30 B11 TSRCP
Neto zapremina	L	115	138
Prečnik	mm	440	440
Nazivna snaga	W	2000	3000
Površina serpentine	m ²	0,5 / 0,3	0,5 / 0,3
Zapremina serpentine	L	2,4 / 1,4	2,4 / 1,4
Maksimalna snaga serpentine *60-80°C	kW	13,4 / 8,1	13,4 / 8,1
Maksimalan protok sanitarne vruće vode kod ΔT 35°C *60-80°C	L/h	330 / 201	330 / 201
Vreme zagrevanja Δt 45K (15 - 60°C)	h:min	0:38 / 0:54	0:42 / 0:54
Čaura senzora toplote		x1	x1
Energetska klasa		C	C
Statički gubici S	W	85	95
Dimenzije			
visina	m	1,150	1,315
širina	m	0,440	0,440
dubina	m	0,467	0,467

* Ulaz-izlaz termoprenosnog fluida u izmenjivaču toplote

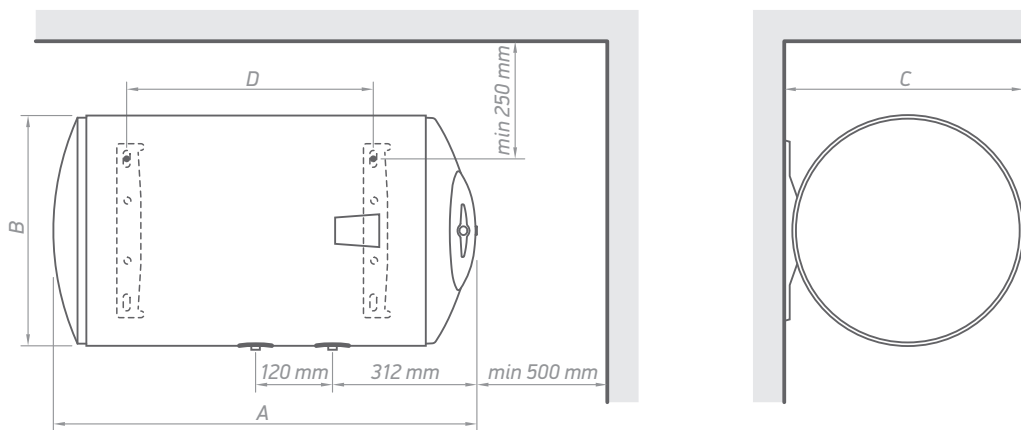
** Temperatura ulaznog termoprenosnog fluida u izmenjivaču toplote

BiLight



Horizontalni modeli električnih bojlera serije BiLight obezbeđuju više mesta u prostoriji i omogućuju montažu u nišama i iznad vrata. U uređaje su ugrađeni svi savremeni elaborati TESY i tehnološki noviteti. Lepeza proizvoda raspolaže modelima zapremine od 80 i 100 litara.

- PISTON EFFECT za kontrolu brzine ulazne vode i za povećanje količine tople vode za do 15%
- INSUTECH tehnologija izolacije visoke efikasnosti sa izuzetno niskim gubicima toplote koju je razradio TESY
- BiLight indikacija za laganu i brzu identifikaciju radnih režima
- Električni ključ za uključivanje i isključivanje uređaja
- Zaštita od smrzavanja
- CrystalTech pokriće za zaštitu od korozije
- Plazma zavarivanje rezervoara vode za dug radni vek



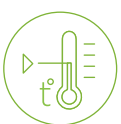
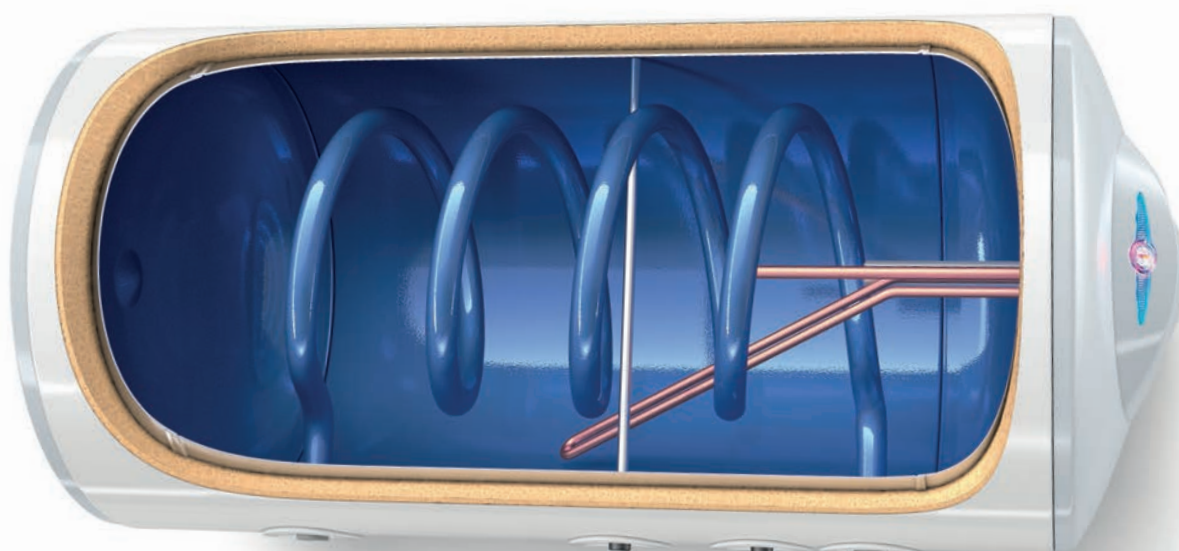
	A [mm, ±5]	B [mm, ±5]	C [mm, ±5]	D [mm, ±5]
GCH 5035 20 B12 TSR	803	353	380	411
GCH 8044 20 B12 TSR	855	440	467	407
GCH 10044 20 B12 TSRC	995	440	467	552
GCH 12044 20 B12 TSRC	1160	440	467	701
GCH 15044 20 B12 TSRC	1315	440	467	926

MODEL		GCH(L) 5035 20 B12 TSR	GCH 8044 20 B12 TSR	GCH 10044 20 B12 TSRC	GCH 12044 20 B12 TSRC	GCH 15044 20 B12 TSRC
Neto zapremina	L	50	82	100	120	143
Prečnik	mm	353	440	440	440	440
Nazivna snaga	W	2000	2000	2000	2000	2000
Vreme zagrevanja Δt 45K (15 - 60°C)	h:min	1:18	2:08	2:36	3:08	3:44
Godišnja potrošnja el. energije AEC	kWh/annum	1418	1422	2750	2727	2748
Energetska klasa		C	C	C	C	C
Profil istakanja		M	M	L	L	L
V40	L	78	105	152	144	140
T _{out of box}	°C	70	60	75	70	60
MAX40	L	78	125	152	144	164
Dimenzije						
visina	m	0,353	0,440	0,440	0,440	0,440
širina	m	0,803	0,855	0,995	1,160	1,325
dubina	m	0,380	0,467	0,467	0,467	0,467

* MAX 40 – maksimalna količina vruće vode izmešane na 40°C sa ulaznom vodom na 10°C (procenat od 6 l/min protoka)

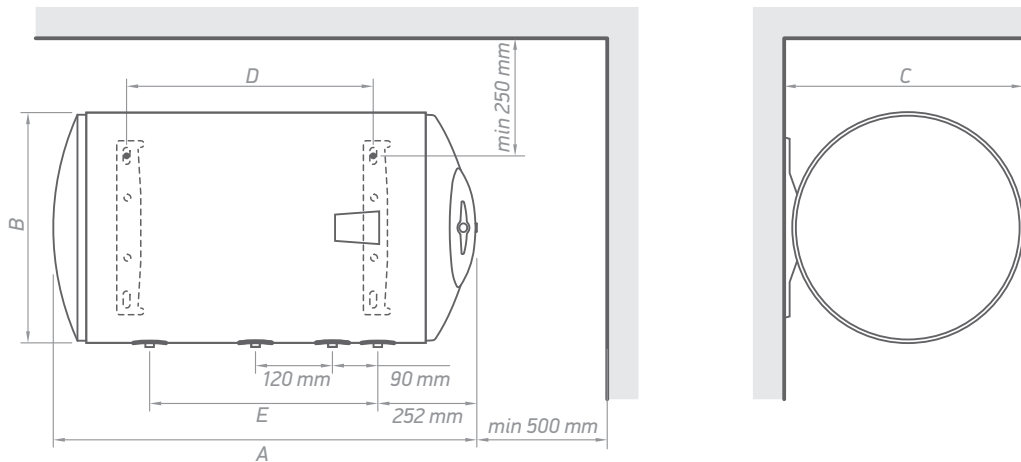
62 | BiLight horizontalni modeli sa ugrađenim izmenjivačem toplote

BiLight



Horizontalni modeli električnih bojlera serije BiLight sa ugrađenim izmenjivačem toplote /serpentinom/ su visoko efikasno rešenje za korišćenje alternativnih izvora toplotne energije poput solarnih kolektora, gasnih kotlova i kotlova na čvrsto gorivo. Obezbeđuju više mesta u prostoriji i omogućuju montažu u nišama i iznad vrata. U uređaje su ugrađeni svi savremeni elaborati TESY i tehnološki noviteti. Lepeza proizvoda raspolaže modelima zapremine od 80 i 120 litara.

- Ugrađen izmenjivač toplote
- PISTON EFFECT za kontrolu brzine ulazne vode i za povećanje količine tople vode za do 15%
- INSUTECH tehnologija izolacije visoke efikasnosti sa izuzetno niskim gubicima toplote koju je razradio TESY
- BiLight indikacija za laganu i brzu identifikaciju radnih režima
- Električni ključ za uključivanje i isključivanje uređaja
- Zaštita od smrzavanja
- CrystalTech pokriće za zaštitu od korozije
- Plazma zavarivanje rezervoara vode za dug radni vek



	A [mm, ±5]	B [mm, ±5]	C [mm, ±5]	D [mm, ±5]
GCHS 8044 20 B12 TSRC	855	440	467	407
GCHS 10044 20 B12 TSRC	995	440	467	552
GCHS 12044 20 B12 TSRC	1160	440	467	702

MODEL		GCHS 8044 20 B12 TSRC	GCHS 10044 20 B12 TSRC	GCHS 12044 20 B12 TSRC
Neto zapremina	L	81	98	118
Prečnik	mm	440	440	440
Nazivna snaga	W	2000	2000	2000
Površina serpentine	m ²	0,21	0,28	0,28
Zapremina serpentine	L	0,9	1,2	1,2
Maksimalna snaga serpentine *60-80°C	kW	2,9	5,7	5,7
Maksimalan protok sanitarne vruće vode kod ΔT 35°C *60-80°C	L/h	70	139	139
Vreme zagrevanja Δt 45K (15 - 60°C)	h:min	0:54	0:45	0:48
Energetska klasa		C	C	C
Statički gubici S	W	59	75	89
Dimenzije				
visina	m	0,440	0,440	0,440
širina	m	0,855	0,995	1,160
dubina	m	0,467	0,467	0,467

* Ulaz-izlaz termoprenosnog fluida u izmenjivaču toplote

** Temperatura ulaznog termoprenosnog fluida u izmenjivaču toplote

Compact

Kompaktni bojleri male litraže serije BiLight Compact pogodni su za montažu u malim i uskim prostorijama u blizini potrošnog mesta sanitarne vruće vode. U zavisnosti od enterijera i od instalisanih komunikacija uređaji mogu da se montiraju ispod ili iznad mešalice. Razrađeni električni bojleri male litraže imaju zapreminu od 5 do 15 litara. Oni zadovoljavaju specifične potrebe u zavisnosti od učestalosti potrošnje i trajanja korišćenja tople vode u servisnim prostorijama, kupatilima, kuhinjama, lokalima i dr.

Električni bojleri male litraže BiLight Compact raspolažu udobnim spoljašnjim PUSH-PUSH regulatorom toplote za fino podešavanje temperature vode. Na skali uređaja označen je ECO režim čijim se izborom obezbeđuje ekonomičan rad. Ugrađena je za bojlere TESY karakteristična dvobojna indikacija BiLight koja crvenim svetlom označuje režim „ZAGREVANJE” i plavim svetlom režim „GOTOV ZA UPOTREBU”.

Kod modela zapremine 10 l i 15 l namenjenih za montažu iznad potrošnog mesta ugrađen je patentovan mlaznik za ulaznu vodu koji zahvaljujući PISTON Effect-u povećava količinu tople vode do 22%.

Modeli namenjeni za montažu ispod potrošnog mesta imaju ravnu podlogu za postavljanje na pod bez potrebe da se probija zid.

Električni bojleri serije BiLight Compact zaštićeni su od korozije staklokeramičkim pokrićem koje garantuje dug i nesmetan radni vek.

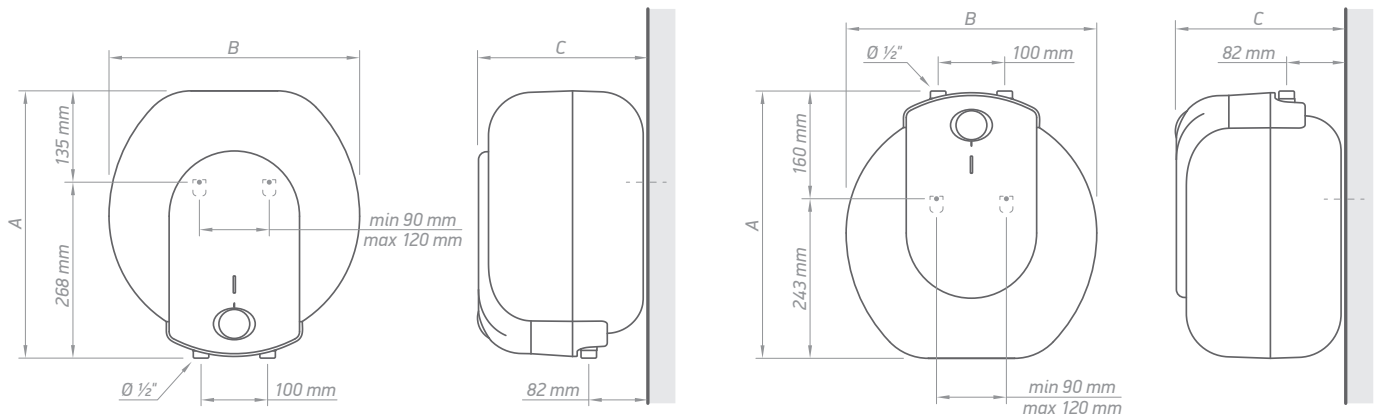


Compact



Kompaktni bojleri male litraže serije BiLight Compact pogodni su za montažu u malim i uskim prostorijama u blizini potrošnog mesta sanitarne vruće vode. Uređaji mogu da se montiraju ispod ili iznad mešalice. Razrađeni električni bojleri male litraže imaju zapremine od 10 i 15 litara.

- PUSH-PUSH regulator toplote za fino podešavanje temperature vode
- BiLight indikacija za laganu i brzu identifikaciju radnih režima
- PISTON Effect za kontrolu brzine ulazne vode i za povećanje količine tople vode za do 22 % kod modela instalisanih iznad sudopere
- CrystalTech pokriće za zaštitu od korozije
- Modeli ispod sudopere ne zahtevaju montažu na zidu.



	A [mm, ±5]	B [mm, ±5]	C [mm, ±5]
GCU 1015 L52 RC	399	377	247
GCU 1515 L52 RC	399	377	304
GCA 1015 L52 RC	399	377	247
GCA 1515 L52 RC	399	377	304

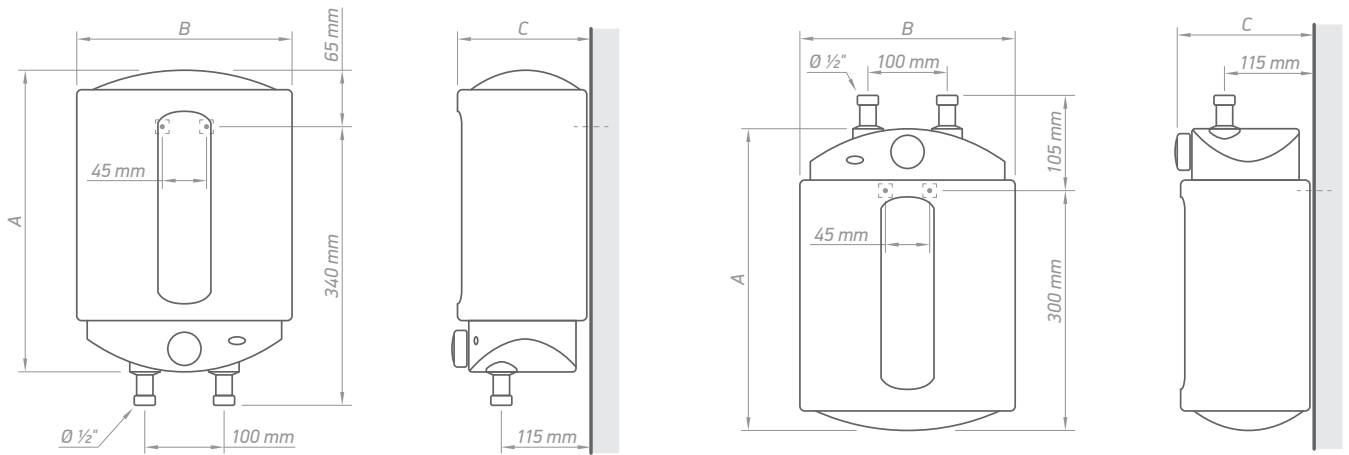
MODEL		GCU 1015 L52 RC	GCU 1515 L52 RC	GCA 1015 L52 RC	GCA 1515 L52 RC
Neto zapremina	L	10	15	10	15
Nazivna snaga	W	1500	1500	1500	1500
Vreme zagrevanja Δt 45K (15 - 60°C)	h:min	0:20	0:31	0:20	0:31
Godišnja potrošnja el. energije AEC	kWh/annum	573	571	525	534
Energetska klasa		B	B	A	B
Profil istakanja		XXS	XXS	XXS	XXS
V40	L	15	22	16	25
T _{out of box}	°C	60	60	60	60
MAX40	L	16	27	18	27
Dimenzije					
visina	m	0.399	0.399	0.399	0.399
širina	m	0.377	0.377	0.377	0.377
dubina	m	0.247	0.304	0.247	0.304

* MAX 40 – maksimalna količina vruće vode izmešane na 40°C sa ulaznom vodom na 10°C (procenat od 6 l/min protoka)



Kompaktni bojleri male litraže serije Compact Flat pogodni su za montažu u malim i uskim prostorijama u blizini potrošnog mesta sanitarne vruće vode. U zavisnosti od enterijera i od instalisanih komunikacija uređaji mogu da se montiraju ispod ili iznad mešalice. Razrađeni električni bojleri male litraže imaju zapreminu od 6 litara.

- Rezervoar vode sa staklokeramičkim pokrićem i anodnom zaštitom
- Toplotna izolacija visoke efikasnosti
- Udoban regulator toplote



	A [mm, ±5]	B [mm, ±5]	C [mm, ±5]
GCU 0615 M01 RC	365	265	160
GCA 0615 M01 RC	365	265	160

MODEL		GCU 0615 M01 RC	GCA 0615 M01 RC
Neto zapremina	L	5.3	5.3
Nazivna snaga	W	1500	1500
Vreme zagrevanja Δt 45K (15 - 60°C)	h:min	0:11	0:11
Godišnja potrošnja el. energije AEC	kWh/annum	572	524
Energetska klasa		B	A
Profil istakanja		XXS	XXS
V40	L	7.2	10
T _{out of box}	°C	58	65
MAX40	L	7	10
Dimenzije			
visina	m	0.365	0.365
širina	m	0.265	0.265
dubina	m	0.160	0.160

* MAX 40 – maksimalna količina vruće vode izmešane na 40°C sa ulaznom vodom na 10°C (procenat od 6 l/min protoka)

PROTOČNI BOJLERI

Protočni bojleri marke TESY obezbeđuju toplu vodu u neograničenim količinama u svakom momentu bez iščekivanja. Raspoložu ugrađenom tehnologijom za optimalnu i stalnu temperaturu vode.

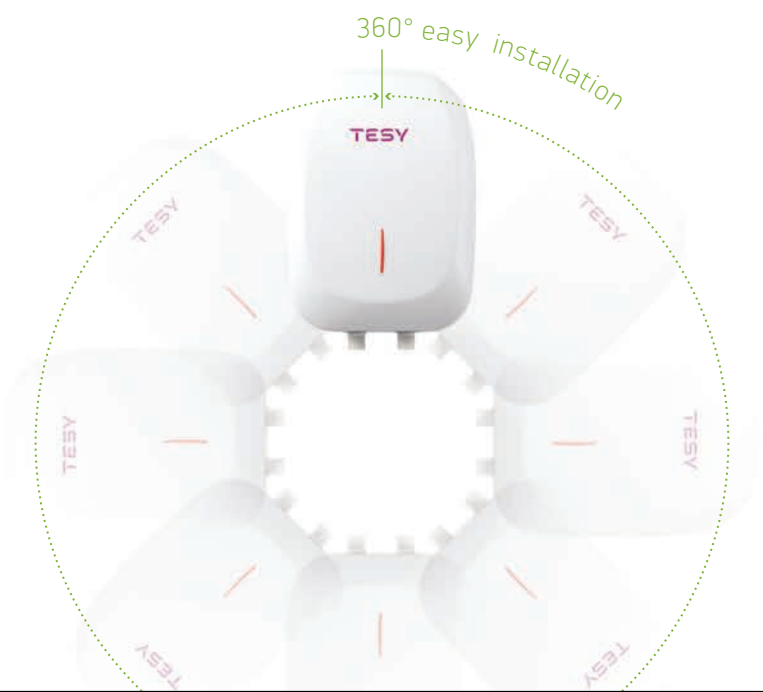
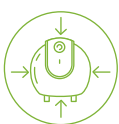
Zahvaljujući kompaktnim dimenzijama i elegantnom dizajnu mogu da se montiraju lako i brzo na svakom mestu na zahtev klijenta.

Za još veću udobnost protočni bojleri TESY snabdeveni su mešalicom ili tuš slušalicom, a model In-Line koji može da se koristi za više od jednog potrošnog mesta omogućuje montažu na 360°.

Protočni bojleri TESY INSTANT jedni su od najekonomičnijih uređaja kako sa tačke gledišta električne energije, tako i sa tačke gledišta potrošnje vode.

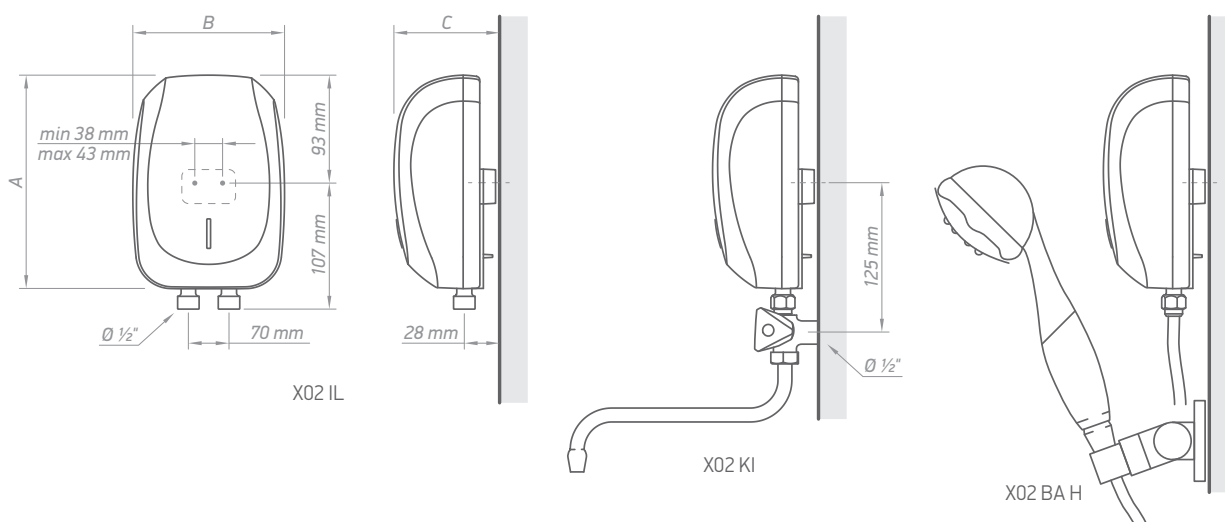


bathroom



Protočni bojleri marke TESI obezbeđuju toplu vodu u neograničenim količinama i raspolažu ugrađenom tehnologijom za optimalnu i stalnu temperaturu vode. Snabdeveni su mešalicom ili slušalicom za tuširanje, u zavisnosti od primene, a model In-Line koji može da se koristi na više od jednog potrošnog mesta omogućuje montažu na 360°.

- Stilski dizajn i kompaktne dimenzije
- Izuzetno brzo dostizanje i održavanje željene temperature
- Ugrađen uređaj za stabilizaciju temperature vode
- Metalna mešalica (za modele za kuhinju)
- Tuš slušalica (za modele za kupatilo)
- Kabl sa utikačem (za modele snage 3.5 kW)
- Zaštita od pregrevanja
- Lagana i brza montaža
- Svetlosni indikator
- Modeli različitih snaga zavisno od električne instalacije i primene uređaja



	A [mm, ±5]	B [mm, ±5]	C [mm, ±5]
IWH 70 X02 BA H	200	130	76
IWH 35 X02 KI	200	130	76
IWH 50 X02 KI	200	130	76
IWH 70 X02 IL	200	130	76
IWH 80 X02 IL	200	130	76

MODEL		IWH 70 X02 BA H	IWH 35 X02 KI	IWH 50 X02 KI	IWH 70 X02 IL	IWH 80 X02 IL
Usage		bathroom	kitchen	kitchen	universal	universal
Nazivna snaga	W	7000	3500	5000	7000	8000
Flow rate Δt (25K)	l/min	4	2.0	2.9	4.0	4.6
Installation		non pressurized	non pressurized	non pressurized	pressurized	pressurized
Godišnja potrošnja el. energije AEC	kWh/annum	467	478	481	467	468
Energetska klasa		A	A	A	A	A
Profil istakanja		XS	XXS	XXS	XS	XS
Dimenzije						
visina	m	0.200	0.200	0.200	0.200	0.200
širina	m	0.130	0.130	0.130	0.130	0.130
dubina	m	0.076	0.076	0.076	0.076	0.076



TESY d.o.o.

Sofija 1166

Stambeno naselje Sofija Park,
zgrada 16 B, sprat 2

tesy.rs

Ovaj katalog je marketinški sadržaj, a ne ponuda. Za konkretne modele molimo da se obratite Vašem distributeru.

Copyright © All Rights Reserved, v.1 2018 – TESI OOD

Ovaj dokument je originalno proizveden i objavljen od strane proizvođača, brenda Tesy, i preuzet je sa njihove zvanične stranice. S obzirom na ovu činjenicu, Tehnoteka ističe da ne preuzima odgovornost za tačnost, celovitost ili pouzdanost informacija, podataka, mišljenja, saveta ili izjava sadržanih u ovom dokumentu.

Napominjemo da Tehnoteka nema ovlašćenje da izvrši bilo kakve izmene ili dopune na ovom dokumentu, stoga nismo odgovorni za eventualne greške, propuste ili netačnosti koje se mogu naći unutar njega. Tehnoteka ne odgovara za štetu nanесenu korisnicima pri upotrebi netačnih podataka. Ukoliko imate dodatna pitanja o proizvodu, ljubazno vas molimo da kontaktirate direktno proizvođača kako biste dobili sve detaljne informacije.

Za najnovije informacije o ceni, dostupnim akcijama i tehničkim karakteristikama proizvoda koji se pominje u ovom dokumentu, molimo posetite našu stranicu klikom na sledeći link:

<https://tehnoteka.rs/p/tesy-protocni-bojler-iwh-50-x02-ki-akcija-cena/>